

Ideal für das Rangieren von Fahrzeugen unter beengten Platzverhältnissen in allen Karosserie-, Lack- und KFZ-Werkstätten. Der Fahrwagen lässt sich individuell anpassen und unter Fahrzeugen mit oder ohne Motor und Rädern platzieren.

TECHNISCHE DATEN**• Mobil und sicher:**

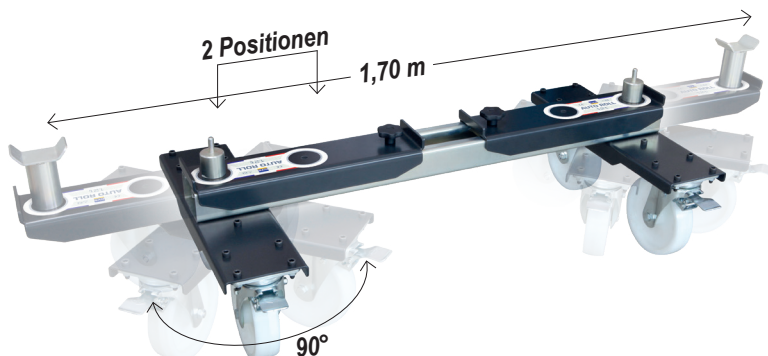
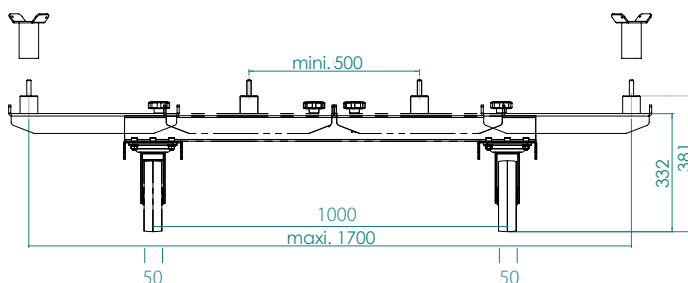
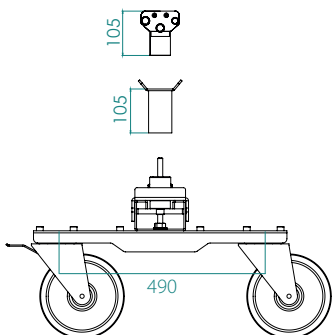
- Lenkrollenträger 90° schwenkbar
- Einfaches Positionieren
- je 2 breite gebremste Rollen

• Einstellbar:

- Einstellbare Tragschiene (max 1,7 m).
- Auflageböcke (inkl.)
- Unterbodenklemmböcke (optional)

• Robuste Konstruktion:

- mit verstärkter Mechanik
- Maximales Traggewicht: 1 200 kg

**ABMESSUNGEN****ZUBEHÖR JE NACH KAROSSERIETYP**

2 x Schraubbock
(inkl.)



2 x Auflagebock
Ref.-Nr. 059054 (inkl.)



2 x Unterbodenklemmbock*
Ref.-Nr. 059061 (optional)



Werkzeug N°1
(inkl.)



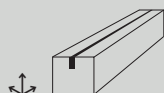
Werkzeug N°2
(inkl.)



Werkzeug N°3
(inkl.)

***Hinweis:**

Die Nutzung der Unterbodenklemmböcke mit dem AUTOROLL 1.2T wird empfohlen, wenn Fahrzeugen mit großen Abmessungen auf unebenen Böden transportiert werden sollen.



1170 x 280 x 260 mm



56 kg



1200 kg max



360 °