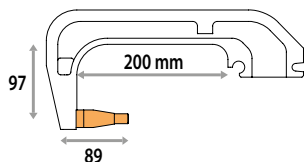
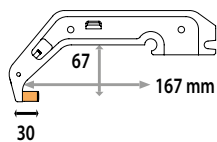


GYS una gama completa de brazos en C en aluminio, de alta rigidez, compatibles con las máquinas GYSPOT BP.LC-s7, BP.LCX-s7 y GYSPOT PTI-s7 Evolution. Estos brazos están refrigerados por líquido hasta los electrodos y los caps de soldadura. Estos brazos están refrigerados por líquido, hasta los electrodos y los tapones de soldadura. Una amplia gama de brazos disponible para permitir el acceso sobre vehículos en la mayoría de situaciones. Algunas referencias están disponibles en versión pintada, para asegurar un aislamiento eléctrico del brazo.



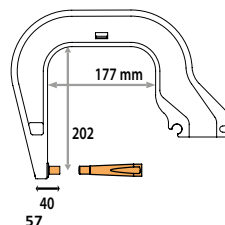
**C1 - 8bar/550 daN**

ref. 019140  
ref. 021402 aislado



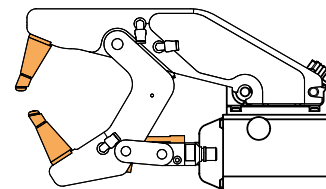
**C5 - 8bar/550 daN**

ref. 019294



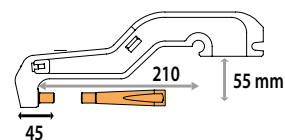
**C8 - 8bar/550 daN**

ref. 020016  
ref. 021440 aislado



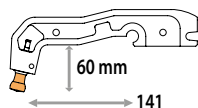
**C11 - 8bar/550 daN**

ref. 053649



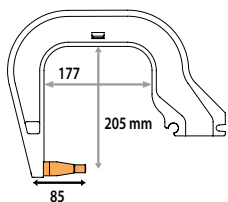
**C2 - 8bar/550 daN**

ref. 019133



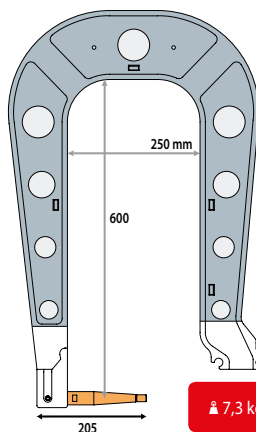
**C6 - 8bar/300 daN**

ref. 019775



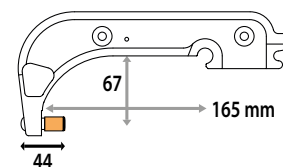
**C3 - 8bar/550 daN**

ref. 019157  
ref. 021419 aislado



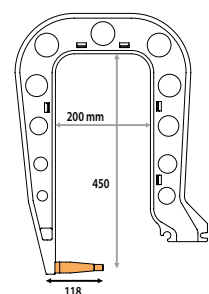
**C9 - 8bar/550 daN**

ref. 020078 aislado



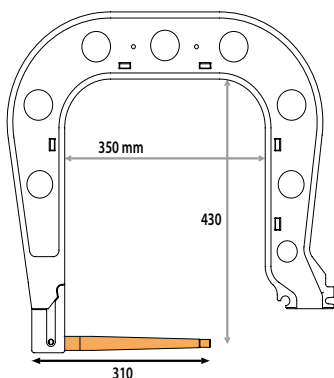
**C12 - 8bar/550 daN**

ref. 022997 aislado



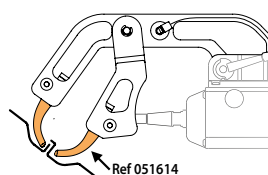
**C4 - 8bar/550 daN**

ref. 019164  
ref. 021426 aislado



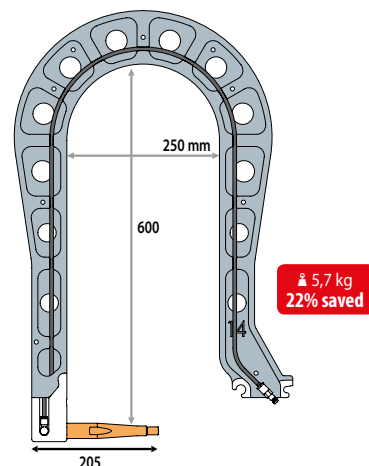
**C7 - 8bar/550 daN**

ref. 020009  
ref. 021433 aislado



**C10 - 4bar/150 daN**

ref. 051638



**C14 - 8bar/400 daN**

ref. 023543

## Accesorios y consumibles



**Grasa de contacto**  
ref. 050440



**Llave para caps**  
ref. 050846



**Caja de 40 Caps Tipo A**  
ref. 048935



**Caps Tipo A**  
Ø13mm  
ref. 049987



**Caps para brazo C11**  
Ø13mm  
ref. 049994



**Electrodo para brazo C6**  
ref. 050617