

# REMACHADORA HIDRONEUMÁTICA RIV508

REMACHADORA

Ref. 055407

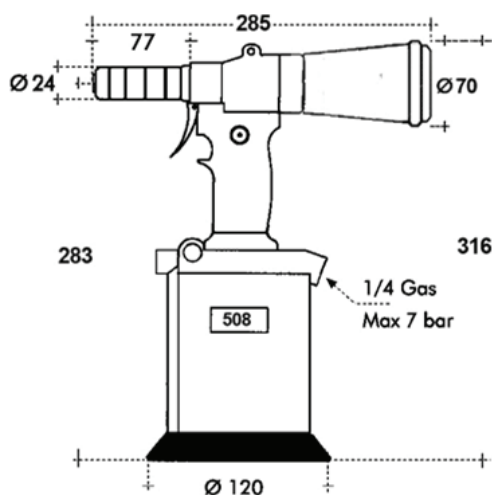


La remachadora hidroneumática RIV508 ofrece una fuerza de tracción de 21 000 N y permite la colocación de remaches ciegos de estructura, de diámetro 4.8 mm a 7.8 mm.

## RIV 508

- Colocación de remaches ciegos «remaches POP»
- Fuerza de presión máxima de 21 000 N.
- Excelente sujeción mediante su mango ergonómico.
- Sin mantenimiento.
- Incluye un kit para la colocación de remaches ciegos de  $\varnothing$  4.8 a 7.8 mm.

## DIMENSIONES



Remache ciego  $\varnothing$  4.8 a 7.8 mm

## INCLUYE

**KIT : para remaches POP de  $\varnothing$  4.8 a 7.8 mm.**



## Maleta de transporte



Presión de aire	Presión de aire min>max	Consumo de aire por ciclo (6 bar)	Carrera	Potencia máxima. (6 bar)		Vibración	Nivel de ruido
6 bar	5>7 bar	4,9 lt	21 mm	21 000 N	2,3 kg	< 2,5 m/s <sup>2</sup>	78,5 dB (A)