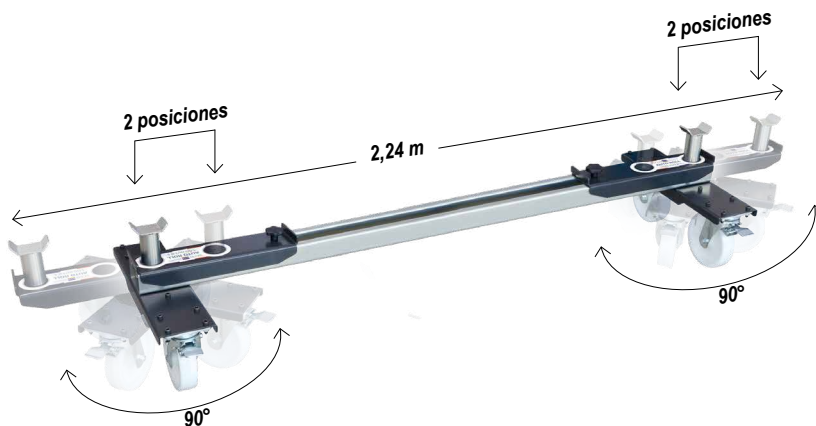


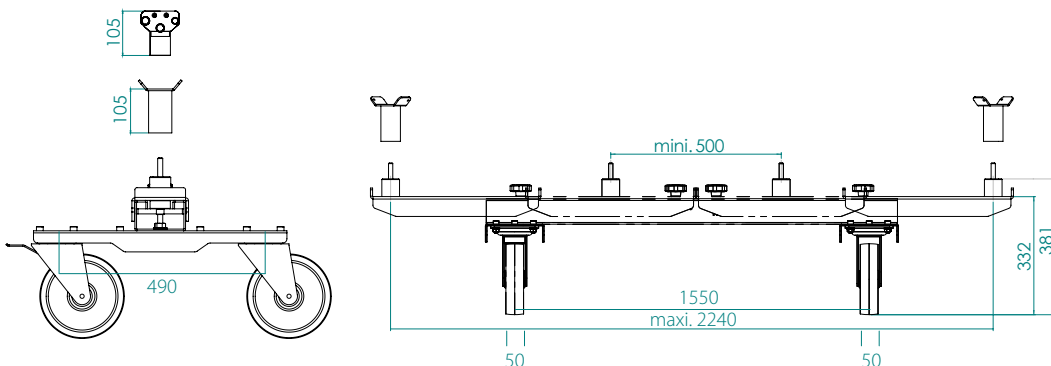
Ideal para los trabajos de carrocería y mecánica, este carro de manipulación es práctico para el desplazamiento de vehículos (con o sin motor y sin ruedas).
Sus brazos ajustable permiten cargar vehículos de diferentes tamaños.

CARACTERÍSTICAS

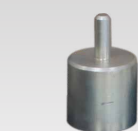
- **Móvil y seguro :**
 - Rotación de los soportes de ruedas a 90°
 - Posicionamiento fácil
 - 2 ruedas anchas con freno
- **Ajustable y adaptable :**
 - Corredoras de elevado ajustable (maxi 2,24 m).
 - Soportes de apoyo (incluidos)
 - Pinzas para bajos (opcionales)
- **Estructura robusta :**
 - Mecánica reforzada
 - Peso máximo : 1 200 kg



DIMENSIONES



ACCESORIOS SEGÚN EL TIPO DE CARROCERÍA :



Soporte fijo
(incluido)



Bases de apoyo x2
Ref. 059054 (incluida)



Pinzas para chasis x2*
Ref. 059061 (en optional)



Herramienta n°1
(incluido)



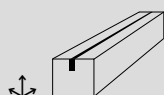
Herramienta n°2
(incluido)



Herramienta n°3
(optional)

*Recomendación:

El uso de las pinzas para los bajos con el AUTOROLL 1.2T está especialmente recomendado cuando los vehículo de grandes dimensiones se deben transportar sobre suelos irregulares.



1710 x 245 x 160 mm



62 kg



1200 kg max



360 °