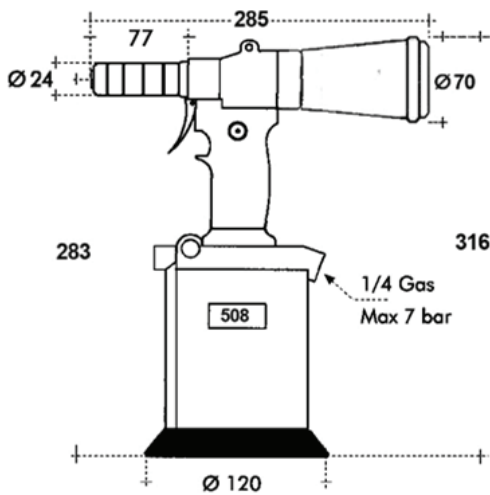


21 000 N:n vetovoimalla hydropneumaattinen niitti RIV 508 mahdollistaa rakenteellisten sokkoniittien asennuksen, joiden halkaisija on 4,8–7,8 mm.

## SIR 508

- POP-niittien kiinnittämiseen.
- Suurin voima 21 000 N.
- Erinomainen käsiteltävyys ergonomisen kahvan ansiosta.
- Huoltovapaa.
- Mukana sarja Ø 4,8 - 7,8 mm umpiniittien asentamiseen.

## MITAT



## MUKANA

**SARJA:** POP-niittien asennukseen Ø 4,8 - 7,8 mm.



## SÄILYTYSKOTELO



ilmanpaine	ilmanpaine min>max	Ilmankulutus sykliä kohden (6 bar)	Rotu	teho max. (6 bar)		Tärinä	Melutaso
6 bar	5>7 bar	4,9 litraa	21 mm	21 000 N	2,3 kg	<2,5 m/s <sup>2</sup>	78,5 dB(A)