

L'EXATIG est un générateur haute fréquence (HF) pour souder en TIG sur une multitude de générateurs de courant CC. Il est optimisé pour l'EXAGON 400 CC/CV. L'EXATIG permet l'amorçage d'arc, la synchronisation du gaz, la gestion de la torche et le débit du gaz.

## FACILITÉ D'UTILISATION

Il est extrêmement **facile à utiliser** et fonctionne directement à partir de la source d'alimentation sans avoir besoin de câble d'alimentation auxiliaire.

## COMPATIBLE AVEC TOUS GÉNÉRATEURS CC

**Amorçage HF** pour souder en TIG DC non pulsé à partir de n'importe quel générateur de courant. (PROGYS ou autre...)

### Fonctionnalités :

- ✓ Pré-gaz et post-gaz fixes mais modifiables en interne.
- ✓ Gestion de la torche 2T/4T
- ✓ Amorçage HF
- ✓ Un **débitmètre** est intégré à l'EXATIG pour permettre à l'utilisateur de modifier son débit de gaz (argon) directement. Possibilité de réglage du débit : 5-25 LPM (litre par minute).



## OPTIMISÉ POUR L'EXAGON

La connexion avec l'EXAGON permet d'obtenir toutes les fonctions TIG et de souder ainsi en **HF** ou en **TIG Lift**.

### Fonctions :

- **Pré-gaz/Post-gaz** : gestion complète du cycle de soudage.
- **TIG DC** : soudage en courant continu pour les matériaux ferreux.
- **TIG DC Pulsé** : limite l'élévation en température des pièces à souder. (Uniquement sur l'EXAGON 400 CC/CV).
- **2 types d'amorçage** : HF sans contact ou LIFT par contact pour les environnements électrosensibles.
- **2 gestions de gâchette** : 2T et 4T.
- **Détection automatique de la torche** : compatible avec les torches à lamelle, double bouton et potentiomètre.
- Ajustement à distance du courant par l'intermédiaire de la torche à potentiomètre.



### Réglages :

- pré-gaz / post-gaz
- temps de montée
- courant de soudage
- courant chaud / froid
- fréquence de pulsation
- durée de l'évanouissement



- ✓ Connexion à l'EXAGON (PLUGGED) :
- Voyant de fonctionnement.

Ref. 010925

## MMA

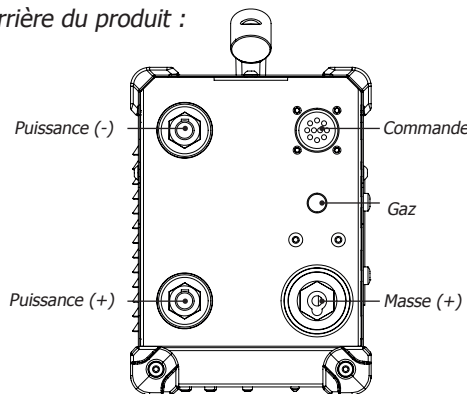
La soudure MMA peut se faire directement en déconnectant le câble de puissance négatif pour y brancher le porte-électrode, ce qui permet de laisser la pince de masse en place.

## PORTABLE & ROBUSTE

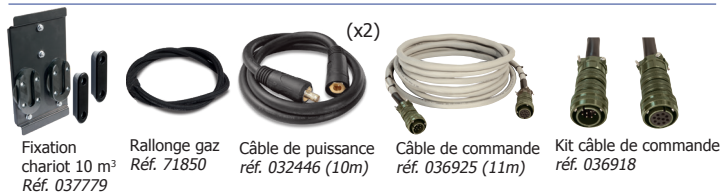


## CONNECTIQUE DE L'EXATIG

Vue arrière du produit :



## ACCESSOIRES



U <sub>1</sub>	TIG I <sub>2</sub>	X% (I <sub>2</sub> max)	EN60974-1 (40°C)		:  cm/kg :  cm/kg	: Protected & compatible POWER GENERATOR (+/- 15%)
			I <sub>A</sub> (60%)	I <sub>A</sub> (100%)		
14 - 100 V	400 A	25%	270 A	220 A	34 x 26 x 16 cm / 6,5 kg 45 x 35 x 20 cm / 8 kg	9 kVA max.