

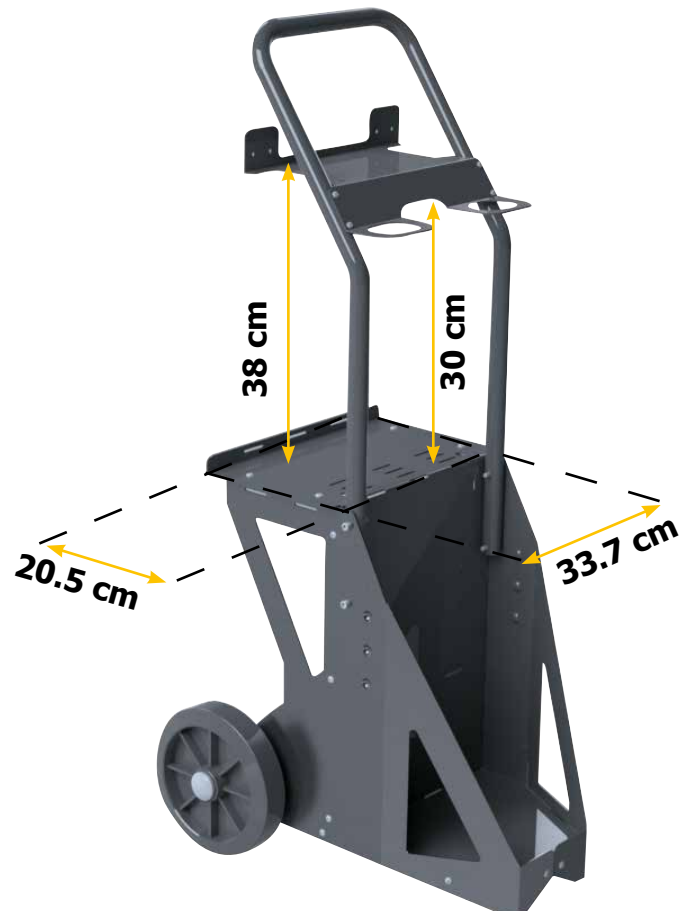


MODULARITÉ

Les chariots apportent non seulement la mobilité au soudeur mais aussi un module complet permettant de recevoir :

- Le poste à souder
- Les bouteilles de gaz jusqu'à 4 m³ (20L)
- Les baguettes et autres consommables
- Les accessoires de commande à distance

De plus, torche et pince de masse sont facilement rangées grâce au support dédié.



COMPLÉMENT IDÉAL

Le chariot permet de recevoir les TIG:

- TIG 160 DC - LIFT
- TIG 168 DC - HF
- TIG 200 DC – HF - FV
- TIG 207 AC-DC