

Idéal pour tous les travaux de carrosserie et mécanique, ce chariot de manutention est pratique pour le déplacement de véhicules (avec ou sans moteur et sans roues).
Ses bras ajustables permettent le chargement de véhicules de différentes tailles.

CARACTÉRISTIQUES

• Mobile et sécurisé :

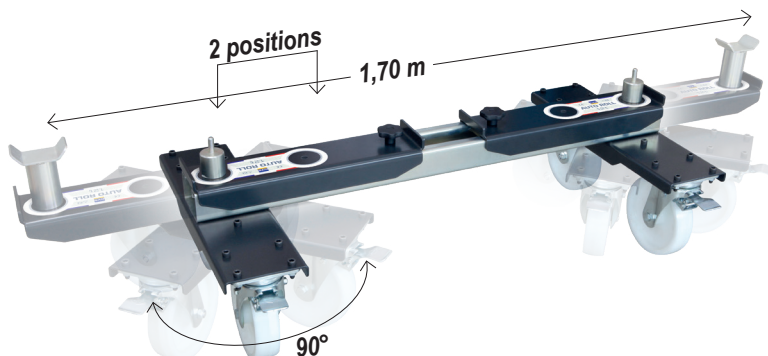
- Rotation des supports roues à 90°
- Positionnement facile
- 2 roues larges avec frein

• Réglable et adaptable :

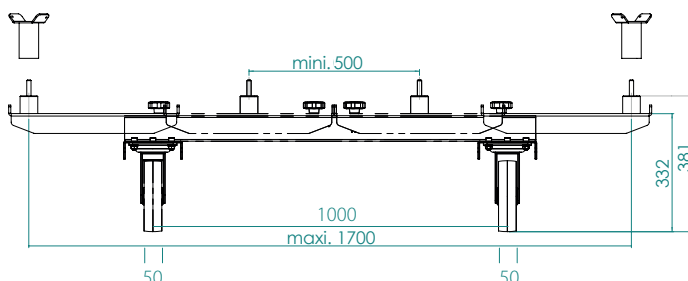
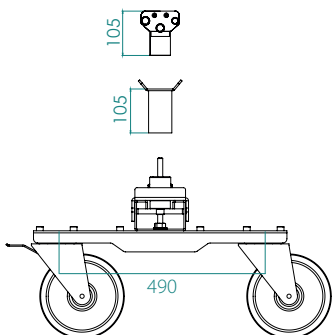
- Glissières de levage ajustable (maxi 1,70 m).
- Patins d'appui (inclus)
- Pinces bas de caisse (en option)

• Structure robuste :

- Mécanique renforcée
- Poids maxi : 1 200 kg



DIMENSIONS



DES ACCESSOIRES SELON LE TYPE DE CARROSSERIE :



Support fixe
(inclus)



Patins d'appui x2
Ref. 059054 (inclus)



Pinces bas de caisse x2*
Ref. 059061 (en option)



Outil n°1
(inclus)



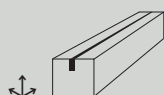
Outil n°2
(inclus)



Outil n°3
(option)

*Recommandation :

L'utilisation des pinces bas de caisse avec l'AUTOROLL 1.2T est fortement recommandée lorsque les véhicules de grandes dimensions doivent être transportés sur des sols irréguliers.



1170 x 280 x 260 mm



56 kg



1200 kg max



360 °