

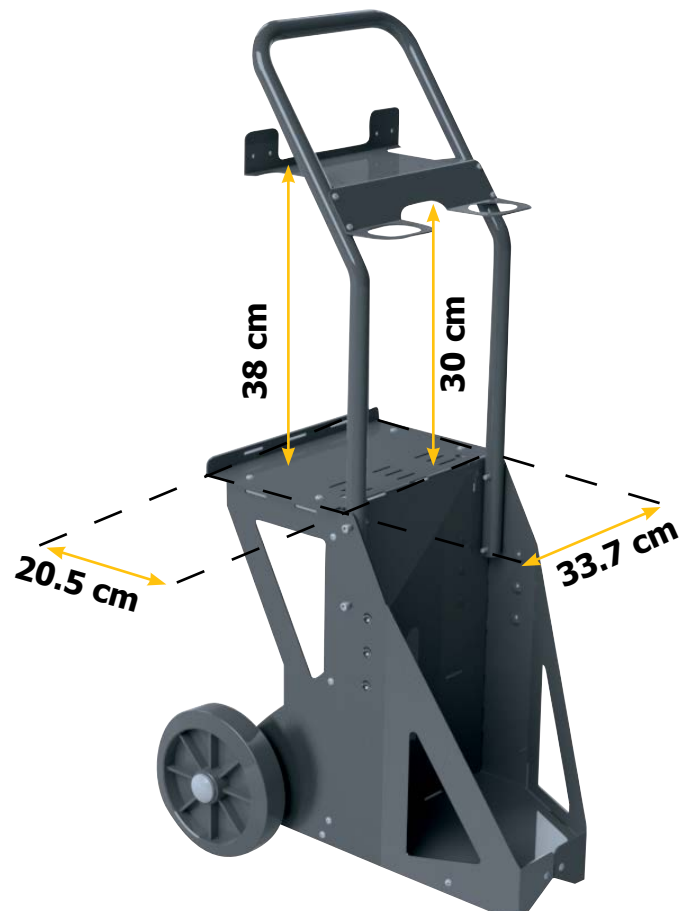


MODULARITEIT

Deze trolleys geven de lasser meer bewegingsvrijheid en zijn uiterst handig voor het plaatsen en opbergen van :

- Het lasapparaat
- De gasflessen tot 4 m³ (20L)
- Elektroden en overige verbruiksartikelen
- Accessoires afstandsbedieningen

Toorts en massaklem kunnen handig in de trolley worden opgeborgen.



EEN IDEALE HULP BIJ HET LASSEN

De trolley is geschikt voor de volgende TIG apparatuur :

- TIG 160 DC - Lift
- TIG 168 DC - HF
- TIG 200 DC - HF FV
- TIG 207 AC-DC