

Utformad för att underlätta manövrering för fordon i både mekaniska och olycksreparationscentra med mekanik invärtes eller utvärtes. De justerbara armarna är utformade för att passa alla typer av fordon.

FUNKTIONER

• Mobil och säkrad:

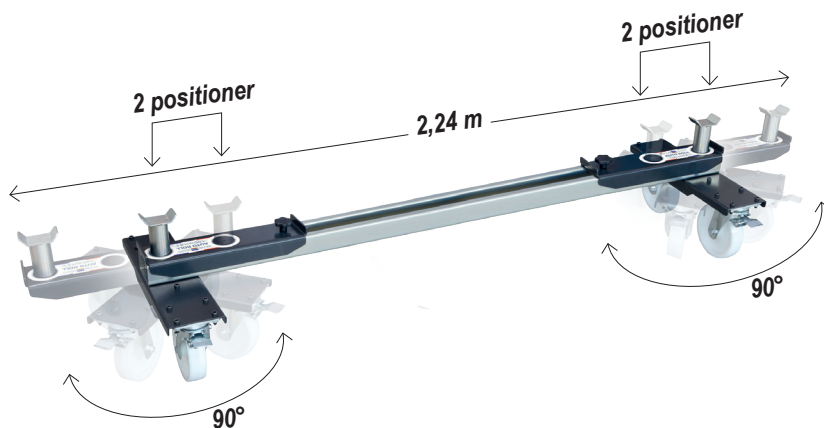
- 90° rotation av hjulstöden
- Enkel positionering
- 2 hjul med bromsar

• Justerbar och anpassningsbar :

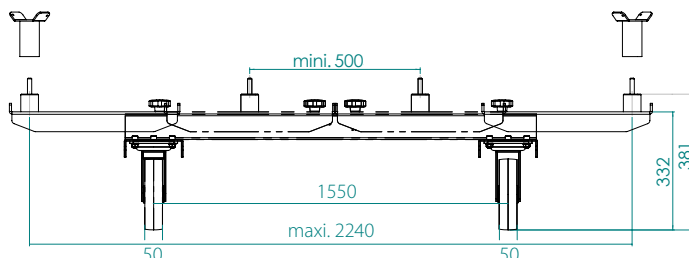
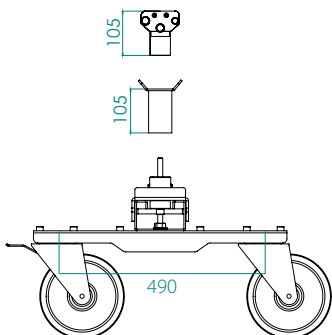
- Lyftskenor justerbara till maximalt 2,24 m.
- Stabiliseringsdynor (ingår)
- Nedre ramklämmor (tillval)

• Robust struktur :

- Mekaniskt förstärkt
- Vikt max: 1200 kg



MÅTT



OLIKA TILLBEHÖR FÖR OLIKA TYPER AV KAROSSER:



Säkrad stöd
(ingår)



Stabiliseringsdynor x2
Art. 059054(ingår)



Nedre ramklämmor x2*
Art. 059061(tillval)



Verktyg nr 1
(ingår)



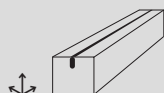
Verktyg nr 2
(ingår)



Verktyg nr 3
(tillval)

*Rekommendation:

Att använda ramklämmorna med AUTOROLL 1.2T rekommenderas starkt när du flyttar långa fordon över ojämn mark.



1710 x 245 x 160 mm



62 kg



1200 kg max



360 °