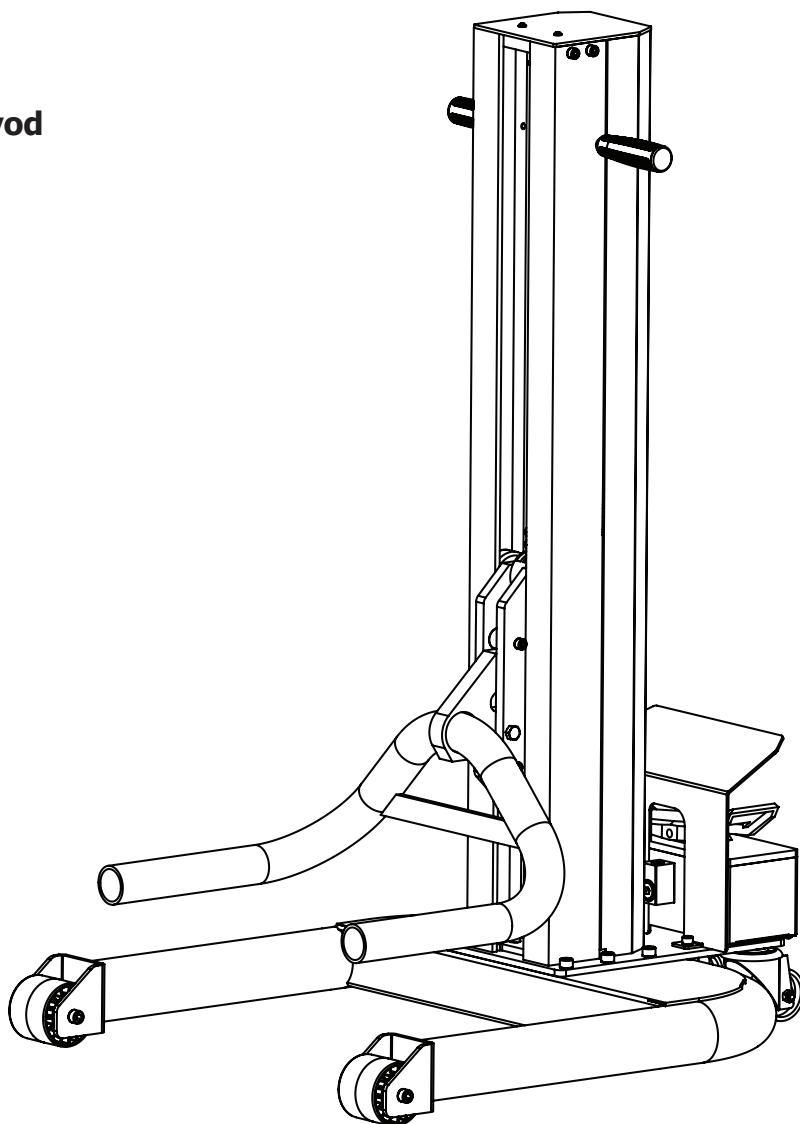




Originální návod



CZ 1-12

SPOT LIFT EASY

Děkujeme vám za vaši volbu! Abyste mohli zařízení SPOT LIFT EASY využívat co nejlépe a v zájmu vlastní bezpečnosti, přečtěte si před prvním použitím pečlivě tento návod a uschovejte si jej pro budoucí použití.

OBECNÉ INFORMACE

Tento návod k obsluze obsahuje důležité informace pro instalaci, které zajistí správné uvedení do provozu a bezpečný provoz zařízení SPOT LIFT EASY. Dodržování dokumentace snižuje rizika a prodlužuje životnost výrobku. Tato příručka obsahuje formulář pro potvrzení pravidelných bezpečnostních kontrol. K zaznamenání kontrol použijte formulář «pravidelná bezpečnostní kontrola» (před prvním vyplněním je vhodné si formulář okopírovat)

Instalace a ovládání :

Bezpečnostní práce a bezpečnostní kontroly smí provádět pouze speciálně vyškolený personál. Tyto osoby jsou v této dokumentaci označovány jako odborníci a/nebo autorizované osoby.

OMEZENÍ ODPOVĚDNOSTI

SPOT LIFT EASY je mobilní hydraulický sloupový zvedák navržený podle normy EN 1494. Veškeré údaje a rady v tomto návodu k použití byly sestaveny s ohledem na platné normy a předpisy, jakož i na naše rozsáhlé znalosti a zkušenosti.

Výrobce nenes odpovědnost za jakoukoli materiální škodu nebo škodu na zdraví způsobenou :



- Nedodržení návodu k použití
- Nesprávné nebo nebezpečné používání
- Zaměstnávání nekvalifikovaných osob
- Nepovolená přestavba na zvedáku
- Nedostatečná údržba

URČENÉ POUŽITÍ

SPOT LIFT EASY je určen pro opravy osobních vozidel. Umožňuje částečné zvednutí vozidla uchopením pod kolem (nebo volitelně za podvozek*). Nominální zatížení je 1100 kg.

SPOT LIFT EASY smí používat pouze osoby, které si přečetly návod k obsluze a porozuměly mu.

Měl by být vymezen bezpečnostní okruh, ve kterém by se během zvedání neměl nikdo nacházet.

Zvedání osob nebo jiných předmětů není povoleno. Ve zvedaném vozidle nesmí být nikdo přítomen.

Zařízení SPOT LIFT EASY musí být používáno v pracovním prostoru a chráněno před povětrnostními vlivy (vítr, déšť a záporná teplota).

Rozsah provozních teplot je maximálně 5 °C až 50 °C. V případě delšího skladování na místě, kde je teplota nižší než 0 °C, počkejte před použitím zařízení SPOT LIFT EASY alespoň 12 hodin, než jej uložíte na pracovišti.

Nepoužívejte v podmínkách vysoké vlhkosti.

Nikdy nezvedejte břemena na svažitém terénu. Podklad musí být dostatečně rovný a pevný, aby se kola pod tíhou nákladu nepropadla.

Na lodi není povoleno používat zvedák (problém se stabilitou).

Odstraňte všechny mastné a olejové skvrny, které by mohly způsobit prokluzování vozidla.

Práce pod vozidlem jsou přísně zakázány.

Vozidla by se měla zvedat pouze za kola a za (volitelné) zvedací body doporučené výrobcem vozidla. Dbejte na to, aby se zařízení SPOT LIFT EASY během výstupu a po něm nedostalo do kontaktu s oblastmi v blízkosti snímačů airbagu.

V případě silného nárazu do nosných a/nebo konstrukčních prvků zařízení SPOT LIFT EASY musí být výrobek vyřazen z provozu a před opětovným uvedením do provozu je třeba kontaktovat prodejce nebo výrobce, aby posoudil poškození.

V případě pochybností o pevnosti konstrukce vozidla (přítomnost rzi) - Vozidlo nezvedejte.

Nezvedejte vozidla s panoramatickou střechou.

Použití v souladu s určením zahrnuje také seznámení se s tímto návodem k obsluze a dodržování všech pokynů v něm obsažených, zejména bezpečnostních pokynů.

Prosazovat normy bezpečnosti a prevence rizik na pracovištích v zemi.

To zahrnuje také povinnost provádět veškeré kontroly a údržbu v pravidelných intervalech.

Při nesprávném použití zvedáku nelze zaručit provozní bezpečnost zařízení SPOT LIFT EASY.

Výrobce neodpovídá za zranění osob nebo škody na majetku, včetně škod na vozidlech, způsobené nesprávným používáním zařízení, ale za obsluhu, která se zařízením SPOT LIFT EASY manipuluje.

SPOT LIFT EASY by se neměl používat v prostředí s nebezpečím výbuchu a nedoporučuje se pracovat v blízkosti zdroje tepla. Zařízení SPOT LIFT EASY nebylo navrženo pro použití v lakovací kabině. Je zakázáno používat jiné než originální náhradní díly certifikované výrobcem.

Na konci práce vraťte vozidlo na zem, abyste se vyhnuli dlouhodobé práci se zařízením SPOT LIFT EASY při plném zatížení.

BALENÍ A VYKLÁDÁNÍ

Zvedák je zabalen v kartonové krabici na paletě. Uvnitř balení najdete návod k obsluze a ovládání SPOT LIFT EASY. Při dodání zkontrolujte, zda nedošlo k vnějšímu poškození při přepravě. V případě viditelného poškození nechte zboží a obal tak, jak jsou. Zboží nepoužívejte a obraťte se přímo na prodejce. V opačném případě je třeba provést rezervaci u dopravce.

Vykládku mohou provádět buď dvě osoby v rukavicích a bezpečnostní obuvi, nebo vysokozdvizný vozík.

INDIVIDUÁLNÍ OCHRANA

Provozovatel musí být vybaven v souladu s předpisy o prevenci pracovních rizik platnými v jeho zemi a musí přijmout veškerá nezbytná opatření k zajištění bezpečnosti na svém pracovišti. Během manévru musí obsluha dbát na bezpečnost svou i osob a předmětů ve svém okolí. Musí brát v úvahu všechna doporučení popsána v této příručce.

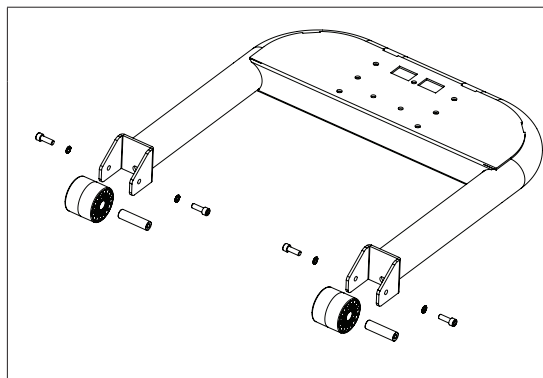


Hydraulický olej je nebezpečný, pokud se dostane do očí nebo se dostane do kontaktu s krví. V takovém případě byste měli okamžitě kontaktovat svého lékaře. Nikdy nepřejíždějte rukou přes netěsnost hydrauliky: riziko pořezání a kontaminace krevního oběhu, které může vést k úmrtí.

POUŽITÍ

Ujistěte se, že máte potřebné ochranné pomůcky: ochranné brýle, bezpečnostní obuv a rukavice.

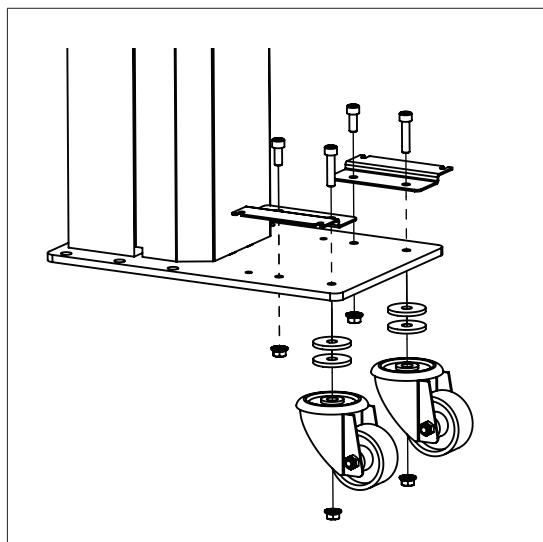
1.



Vis M10x30 : 4
Pojistná podložka M10 : 4

- Připevněte přední kola.

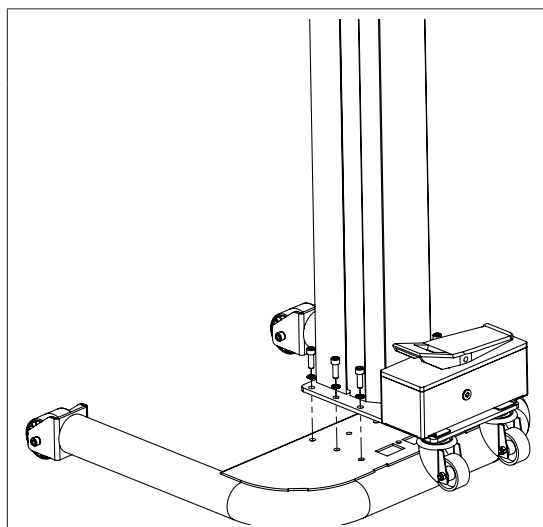
2.



Šroub M8x20 : 2
Šroub M8x40 : 2
Podložka Ø40 : 4
Matice M8 se zářezy : 4

- Připevněte zadní kola a podpěry čerpadla k zadní části sloupu.

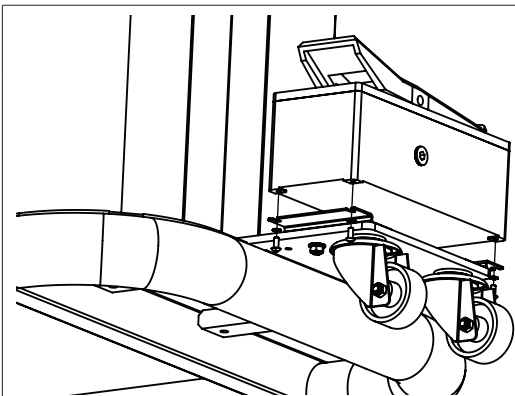
3.



Vis M10x30 : 6
Pojistná podložka M10 : 6

- Připevněte sloupek k rámu. Utahovací moment (45 N.m).

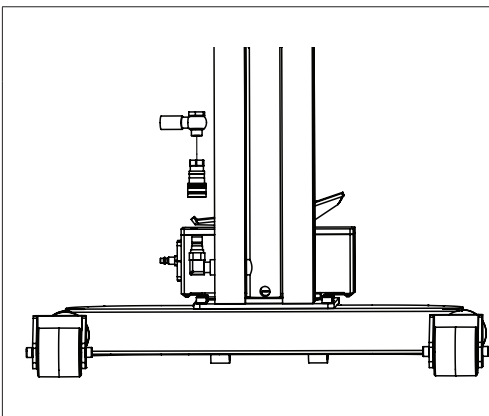
4.



Šroub M5x12 : 4
Pojistná podložka M5 : 4

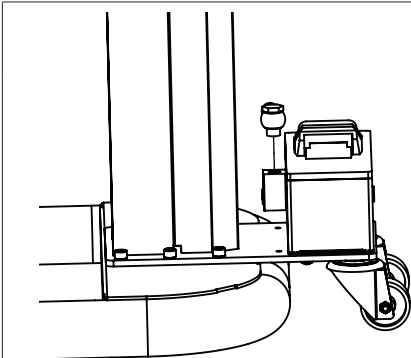
- Připevněte čerpadlo k jeho držákům.

5.



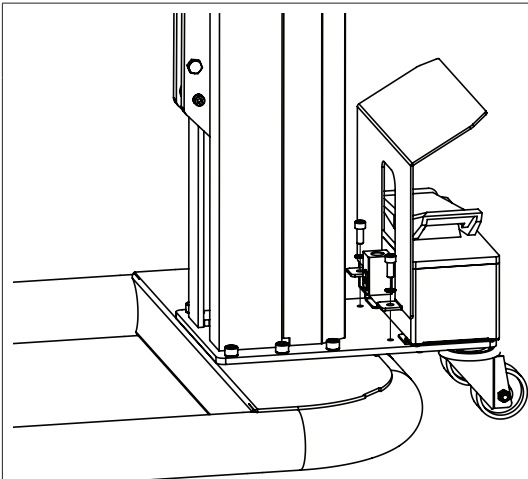
- Nasad'te kroužek BS na kování Banjo.
- Spojku Banjo s kroužkem BS protáhněte hadicovým nástavcem.
- Přidejte druhý kroužek BS.
- Připojte vnitřní část rychlospojky k hadici.

6.



- Nasad'te kroužek BS na kování Banjo.
- Spojku Banjo s kroužkem BS protáhněte hadicovým nástavcem.
- Přidejte druhý kroužek BS.
- Připojte hadici k čerpadlu.

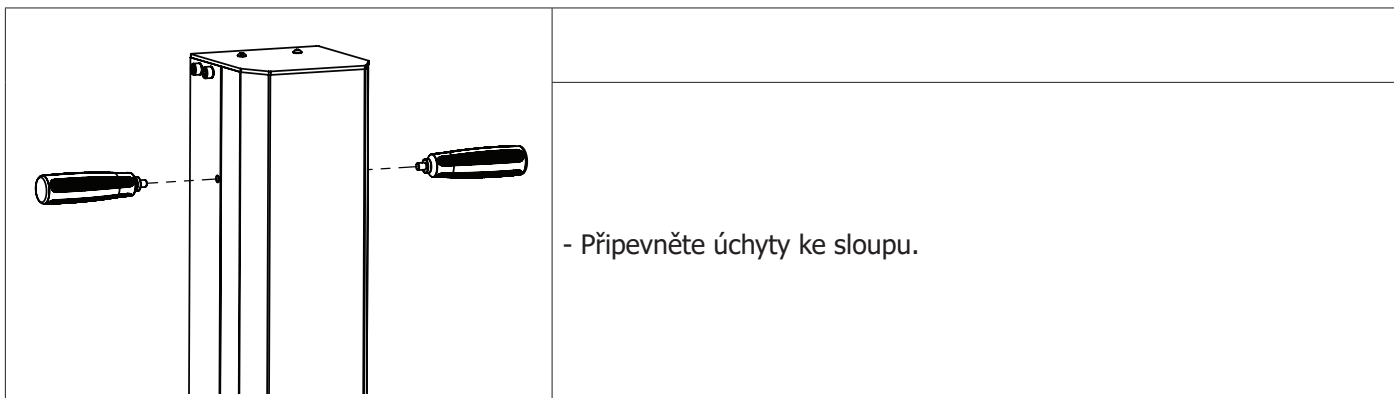
7.



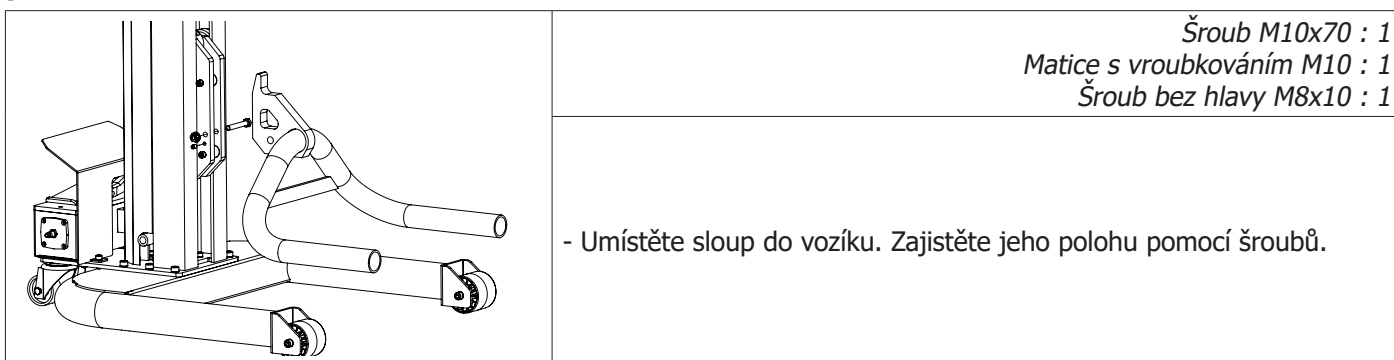
Šroub M8x20 : 2
Pojistná podložka M8 : 2

- Připevněte kryt pedálů k zadní části sloupku.

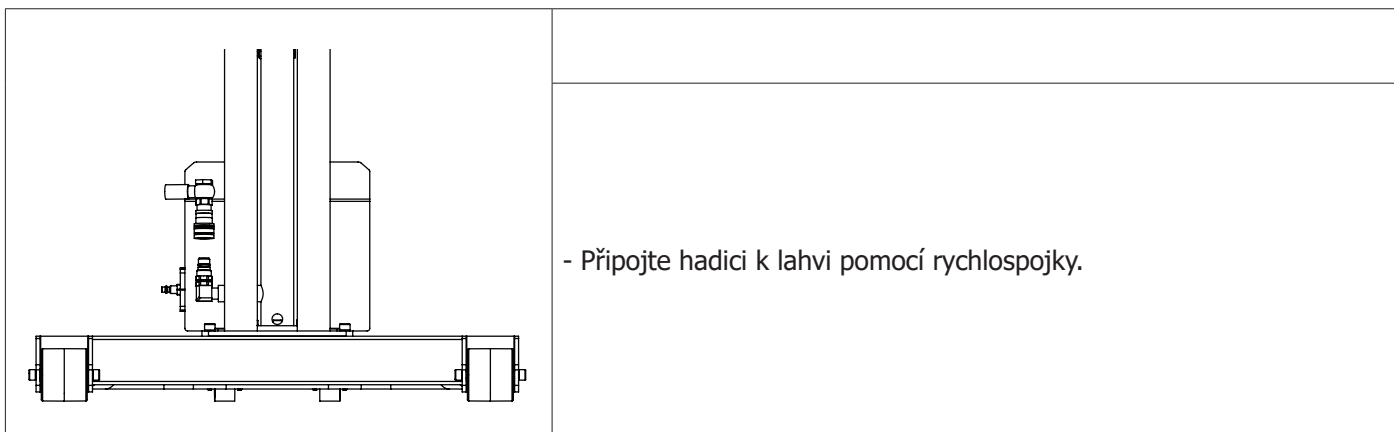
8.



9.



10.

**BEZPEČNOSTNÍ OBLAST**

Pro dosažení optimální bezpečnosti se doporučuje vymežit oblast, ve které jsou ostatní objekty nebo stěny v určité vzdálenosti. Veškeré sestupové, výstupní a parkovací manévry musí obsluha provádět s maximální možnou pozorností. Ve vymezeném prostoru by se neměl nikdo nacházet.



Během fáze zvedání nákladu se zařízení SPOT LIFT EASY posune přibližně o 30 cm dopředu směrem ke zvedanému vozidlu. Ve fázích spouštění se vrátí o stejnou vzdálenost zpět. Z bezpečnostních důvodů musí mít uživatel během fáze zvedání a spouštění vždy mít možnost úniku.

ZAPNUTÍ

Po vyjmutí náradí z obalu, sestavení a umístění na zem proveďte zkoušku bez zatížení, abyste zkontrolovali, zda SPOT LIFT EASY správně funguje.

Ujistěte se, že máte potřebné ochranné pomůcky: bezpečnostní obuv, rukavice a ochranu sluchu.

1/ ROZBĚH BEZ ZÁTĚŽE

- Připojte čerpadlo k systému stlačeného vzduchu,
- Zkontrolujte, zda je tlak potřebný k provozu správný (mezi 5 a 8 bary).

2/ OVĚŘENÍ VZESTUPU

Stiskněte nohou pravou stranu pumpy («PUMP») a zároveň položte ruce na rukojeti zařízení SPOT LIFT EASY. Držte nohu na pedálu, dokud se sloup zcela nezvedne.

POZN: při vyložení je možné, že sloup při stoupání vibruje a vydává hluk, což je normální.

3/ OVĚŘENÍ SESTUPU

Stiskněte nohou levou stranu pumpy («RELEASE») a zároveň položte ruce na rukojeti zařízení SPOT LIFT EASY. Držte nohu na pedálu, dokud není sloup zcela spuštěna.

POZN: při vykládání je možné, že sloup cukne dolů, což je normální.

NÁVOD K POUŽITÍ

Před zvedáním vozidla se ujistěte, že je ruční brzda vypnutá a že není zařazen žádný rychlostní stupeň. Zkontrolujte také, zda je tlak v pneumatikách vozidla v souladu s doporučeními výrobce.



Při používání zařízení Spot Lift Easy se doporučuje používat ochranu sluchu.



V žádném případě nekládejte ruce do zařízení Spot Lift Easy, protože hrozí nebezpečí rozdrčení.



V žádném případě nekládejte ruce do zařízení Spot Lift Easy, protože hrozí nebezpečí skřípnutí.

1/ LIFTING

- Umístěte zvedák tak, aby byla vidlice dobře umístěna na bocích kola. Při používání příslušenství pro zvedání dolní části těla zkontrolujte, zda je správně umístěno.

- Stiskněte nohou pravou stranu pumpy («PUMP») a zároveň položte ruce na rukojeti zařízení SPOT LIFT EASY. Držte nohu na pedálu, dokud nedosáhnete požadované pracovní výšky.

- Z bezpečnostních důvodů umístěte pod vozidlo podpěry, které zvednuté vozidlo podepřou.

2/ SNÍŽENÍ

- Vyjměte podpěry z pod vozidla

- Stiskněte nohou levou stranu pumpy («RELEASE») a zároveň položte ruce na rukojeti zařízení SPOT LIFT EASY. Držte nohu na pedálu, dokud není sloup zcela spuštěna.



Pokud se zařízení SPOT LIFT EASY delší dobu nepoužívá, spusťte jej na zem. Nikdy nenechávejte zvednuté vozidlo v klidu bez dozoru.

KONTROLY A ÚDRŽBA

Kontroly a údržbu musí provádět autorizovaný personál v intervalech údržby uvedených v této příručce. Pro zajištění dlouhé životnosti a správného používání zařízení SPOT LIFT EASY je třeba dodržovat následující body.

- Před prováděním jakékoli údržby odpojte přívod vzduchu do zařízení SPOT LIFT EASY,
- Spust'te sloup do nejnižší polohy,
- Používejte pouze originální náhradní díly,
- Je třeba dodržovat doporučené intervaly údržby,
- V případě údržby, která není uvedena nebo popsána v návodu k obsluze, se obraťte na svého distributora a/nebo výrobce.



Alespoň jednou týdně čistěte zařízení SPOT LIFT EASY, abyste odstranili veškerý prach a nečistoty, které by mohly ovlivnit dlouhodobou funkčnost výrobku. Používejte utěrky určené k čištění lakovaných povrchů. Nepoužívejte vodu ani hořlavé nebo žíravé kapaliny. Před každým použitím zařízení SPOT LIFT EASY vizuálně zkontrolujte.



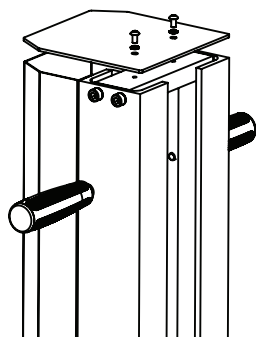
Chcete-li hydraulickou rychlospojku odpojit, ujistěte se, že je sloup SPOT LIFT EASY zcela spuštěný. V opačném případě dojde při odpojování k úniku hydraulického oleje.



Pokud při pokusu o odpojení hydraulické přípojky cítíte silný odpor, je v ní stále tlak. Stiskněte tlačítko «RELEASE» na čerpadle, abyste se ujistili, že již není žádný tlak a že sloup byl spuštěn.

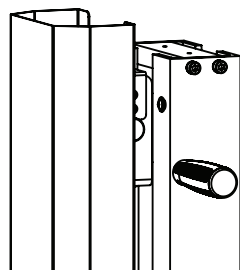
Pro usnadnění postupu údržby můžete získat přístup k vnitřku sloupu podle níže uvedeného postupu.

1.



- Odšroubujte dva šrouby na horní straně sloupku a sejměte kryt.

2.



- Zadní kryt vyjměte tak, že jej mírně nadzvednete a přitáhnete k sobě.

Při montáži sloupu postupujte v opačném pořadí.



Nepoužívejte zařízení Spot Lift Easy, aniž byste znovu nasadili zadní kryt a kryt se šrouby.

TABULKA ÚDRŽBY

Intervaly údržby	Úloha	Poznámky
Měsíčně	Zkontrolujte, vyčistěte a namažte všechny pohyblivé části, včetně řetězu, vnitřní strany sloupku a os kol	Viz «Kontrola a mazání bodů»
	Zkontrolujte stav sloupu	A v případě potřeby vyměňte (Viz rozborka)
	Zkontrolujte stav hadic	A v případě potřeby vyměňte (Viz rozborka)
	Zkontrolujte těsnost šroubení	A v případě potřeby vyměňte (Viz rozborka)
	Kontrola hladiny hydraulického oleje	Nastavte sloup do snížené polohy. Odšroubujte kontrolní táhlo hladiny oleje na horní straně čerpadla a zkontrolujte, zda je hladina mezi dvěma čarami. V případě potřeby doplňte. Používejte pouze LUBRILOG L HV22
	Zkontrolujte, zda jsou značky vždy čitelné	A v případě potřeby vyměňte (kontaktujte poprodejní servis)
Každoroční	(kontaktujte poprodejní servis)	Používejte pouze LUBRILOG L HV22. Množství 1.4L.
Každých 5 let služby	Vyměňte celou hadici	A v případě potřeby vyměňte (Viz rozborka)

Údržba by měla být prováděna v pravidelných intervalech.

K archivaci pravidelných a ročních kontrol použijte formulář «**Pravidelná bezpečnostní kontrola**» a «**Protokol o údržbě**».

Vytvořte kopii hlášení o stavu SPOT LIFT EASY a přiložte ji k návodu k obsluze.

Pravidelné bezpečnostní kontroly musí provádět oprávněná osoba. Doporučuje se provádět údržbu současně.

KONTROLNÍ A MAZACÍ BOD

- Řetěz namažte nebo promažte vhodným přípravkem.
- Vnitřek sloupku namažte tukem.
- Promažte osu kola.
- Zkontrolujte, zda jsou jednotlivé šrouby pevně utaženy.

PROBLÉMY, PŘÍČINY, ŘEŠENÍ

V následující tabulce jsou uvedeny anomálie, které lze pozorovat při použití zařízení SPOT LIFT EASY. Pokud problém není uveden v níže uvedené tabulce, přestaňte nářadí používat a neprodleně se obraťte na svého prodejce nebo na výrobce.

PROBLÉMY	PŘÍČINY	ŘEŠENÍ
Stroj se během zvedání zastaví.	Přítomnost překážek v koloně. Prasknutí hadice / velký únik.	Spust'íte zátěž, vypněte přívod vzduchu a odstraňte překážku. Láhev je vybavena padákovým ventilem, který zabraňuje pádu nákladu v případě prasknutí hadice. Zkontrolujte stav hadice a v případě poškození ji vyměňte. Zkontrolujte stav těsnění hadic a v případě netěsnosti je vyměňte. Zkontrolujte, zda jsou spoje pevně utaženy. Po provedení kontroly a korekcí sešlápněte pedál na okamžik, aby se vozidlo zvedlo, a poté jej sešlápněte, aby se vozidlo spustilo.
Ovládací prvky jsou v provozu, ale zvedák se nezvedá.	Nadměrné zatížení. Ucpaný tlumič výfuku. Nedostatečný přívod vzduchu.	Zkontrolujte hmotnost vozidla a dodržujte pokyny výrobce Vyčistěte nebo vyměňte tlumič hluku. Zkontrolujte, zda je přívod vzduchu v rozmezí 6 až 8 barů.
Zvedák se sám spustí.	Ucpaný pojistný ventil čerpadla	Před provedením opravy kontaktujte výrobce
Únik oleje z čerpadla	Opotřebenění těsnění	Před provedením opravy kontaktujte výrobce
Únik oleje z hadice	Opotřebovaná nebo rozdělená hadice	Vyměňte hadici
Únik oleje na šroubení	Opotřebované nebo vadné kování	Vyměňte vadnou armaturu

DEAKTIVACE

Každý stroj, který se zdá být jakkoli poškozený, nefunguje normálně nebo mu chybí nějaká součást, by měl být okamžitě vyřazen z provozu odstraněním rychlospojky oleje z válce. Nepoužívejte jej, pokud zjistíte, že má zlomené, ohnuté, prasklé nebo poškozené části.

LIKVIDACE ODPADŮ

Zařízení SPOT LIFT EASY musí být zlikvidováno v souladu s platnými směrnici pro ochranu životního prostředí a likvidaci v zemi, ve které se nachází.

ZÁRUKA

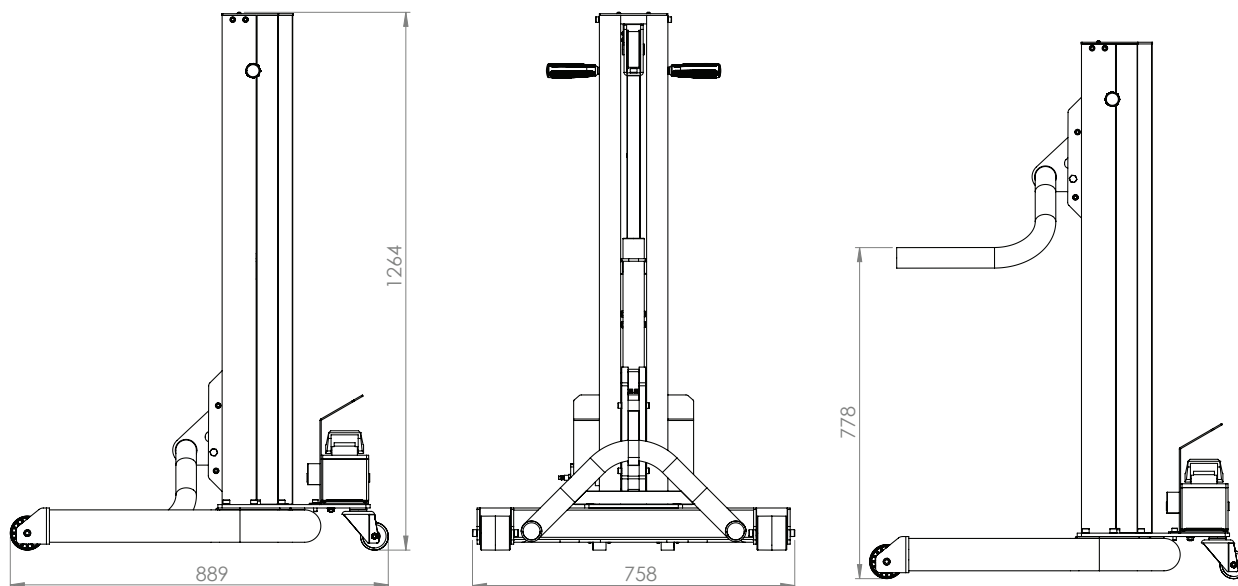
Záruka se vztahuje na jakoukoli závadu nebo výrobní vadu po dobu 2 let od data nákupu (díly a práce). Záruka se nevztahuje na události způsobené nesprávným používáním, pádem, demontáží nebo jiným poškozením v důsledku přepravy. Záruka se nevztahuje na běžné opotřebenění dílů, pokud není prováděna údržba. K opravě zařízení SPOT LIFT EASY lze použít pouze náhradní díly od výrobce.

Charakteristiky mezního zatížení jsou uvedeny na štítku na sloupcu. Uživatel nesmí tento štítek odstranit, znečistit nebo poškodit. Záruka automaticky zaniká, pokud je tento štítek zfalšován. V případě potřeby se obraťte na prodejce nebo na výrobce, aby vám vyměnil náhradní díl.

V případě poruchy vraťte spotřebič svému distributorovi a přiložte :

- Doklad o nákupu s datem (účtenka, faktura atd.),
- Poznámka vysvětlující rozdělení,
- Kopie «pravidelných bezpečnostních kontrol

ROZMĚRY

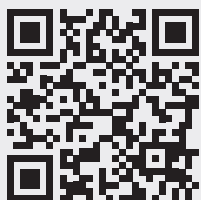


TECHNICKÉ ÚDAJE

Jmenovité zatížení	1100 kg
Maximální hmotnost zvedaného vozidla	2200 kg
Hmotnost vozíku SPOT LIFT EASY (bez čerpadla)	79 kg
Hmotnost čerpadla	5.3 kg
Tlak vzduchu na vstupu	5-8 bars
Maximální výstupní tlak	230 Bars
Kapacita nádrže čerpadla	1.1 / 1.4 L
Hladina zvuku	80 dB(A) / 1m

JMENOVKA




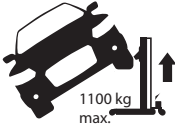

Příklad štítku VOID:



20.07.0
64843.0
00001

Sériové číslo : 20.07.064843.000001
Rok výroby : 20
Měsíc výroby : 07
Odkaz na produkt : 064843

IKONY

	<p>Pozor! Přečtete si prosím pozorně tento návod k obsluze před použitím.</p>
	<p>Zařízení odpovídá evropským směrnicím. Prohlášení o shodě je dostupné na našich webových stránkách</p>
	<p>Nářadí lze používat pouze ke zvedání vozidel o celkové hmotnosti nepřesahující 2,2 T.</p>
	<p>Jmenovité zatížení zvedané nástrojem je 1,1 T.</p>
	<p>Zařízení odpovídá britským směrnicím. Prohlášení o shodě Spojeného království je k dispozici na našich webových stránkách (viz hlavní strana).</p>



SAS GYS
 1, rue de la Croix des Landes
 CS 54159
 53941 SAINT-BERTHEVIN
 Cedex France