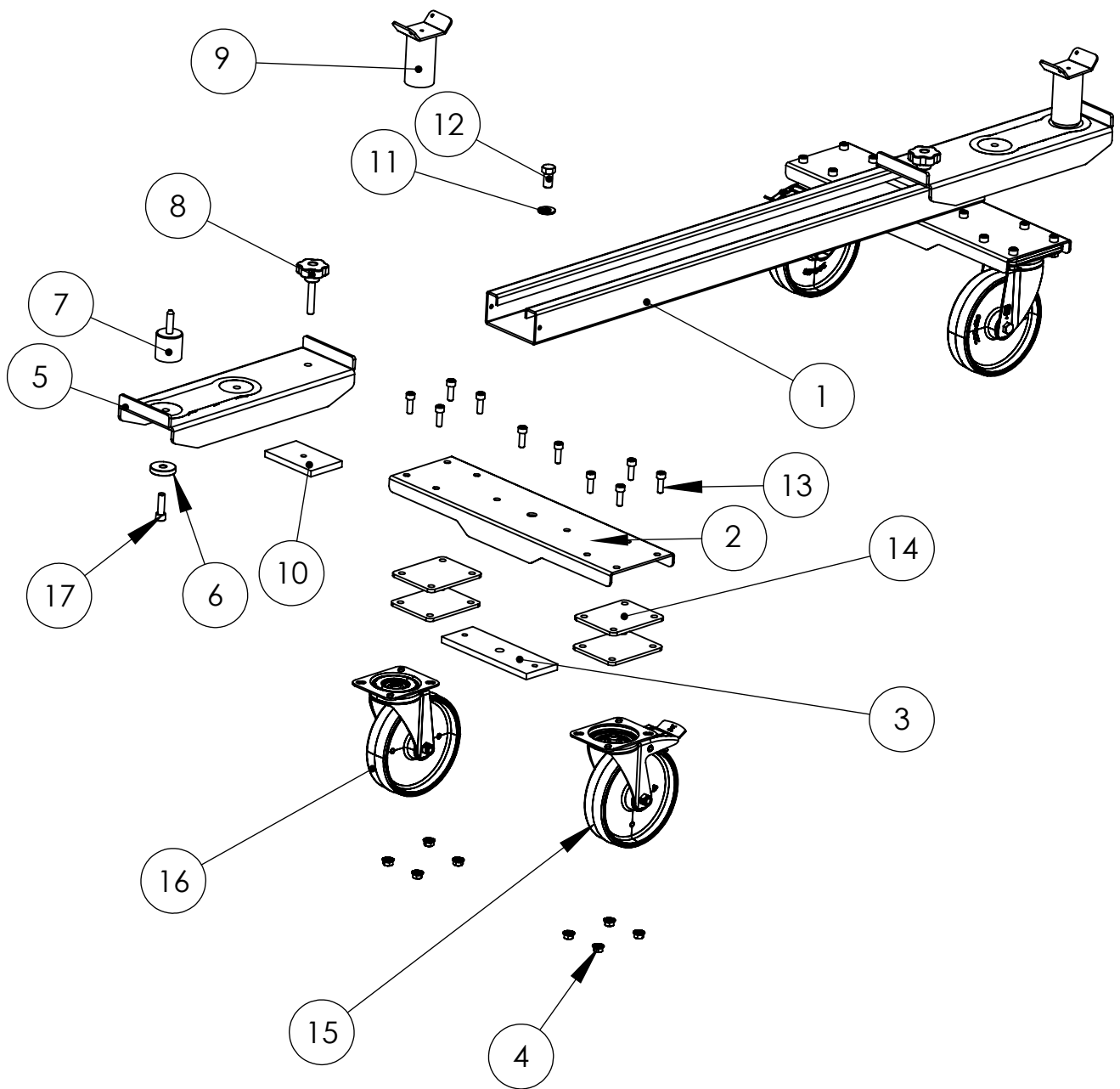


AUTO ROLL 1.00 m / 1.2 T

réf . 059047

GYS

MADE IN FRANCE



1	Poutre	99841	10	Plat de serrage	99845
2	Support roues	99842	11	Rondelle M 16	41205
3	Plat renfort bas	99844	12	Vis M 16x30	41205
4	Ecrou M10 cranté zn blanc din 6923 cl 8	41160	13	Vis mx M10x30 CHC acier brut din 912 cl 12.9	42085
5	Glissière de levage	99843	14	Plaque de réhausse roue épaisseur 6mm acier	99871
6	Rondelle renfort basse	99846	15	Roue pivotante à frein polyamide	71827
7	Pied acier	99847	16	Roue pivotante polyamide	71826
8	Vis de serrage glissière	-	17	Vis mx M12x40 CHC zn blanc din 912 cl 12.9	42071
9	Patin d'appui	99854			

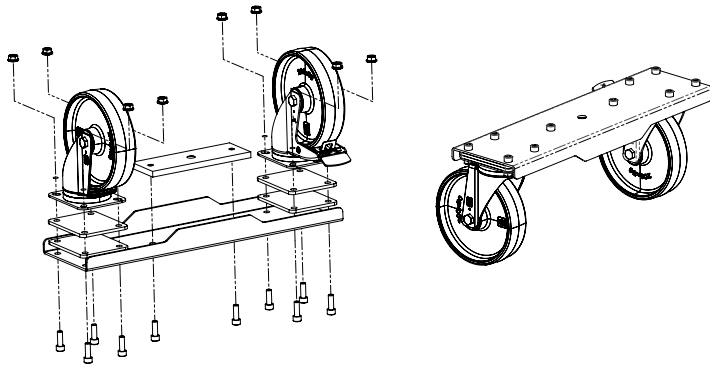
AUTO ROLL 1.00 m / 1.2 T

réf . 059047

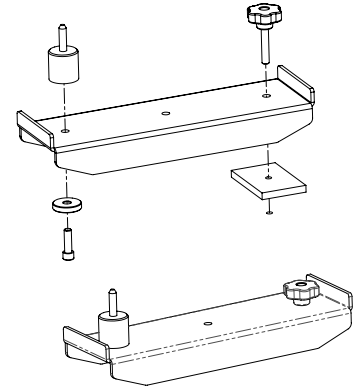
GYS

MADE IN FRANCE

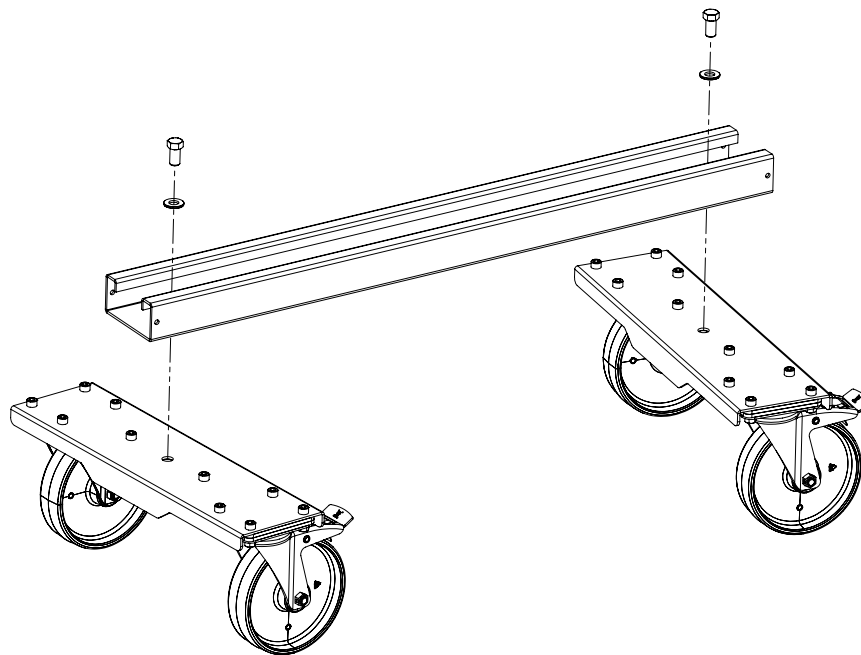
1



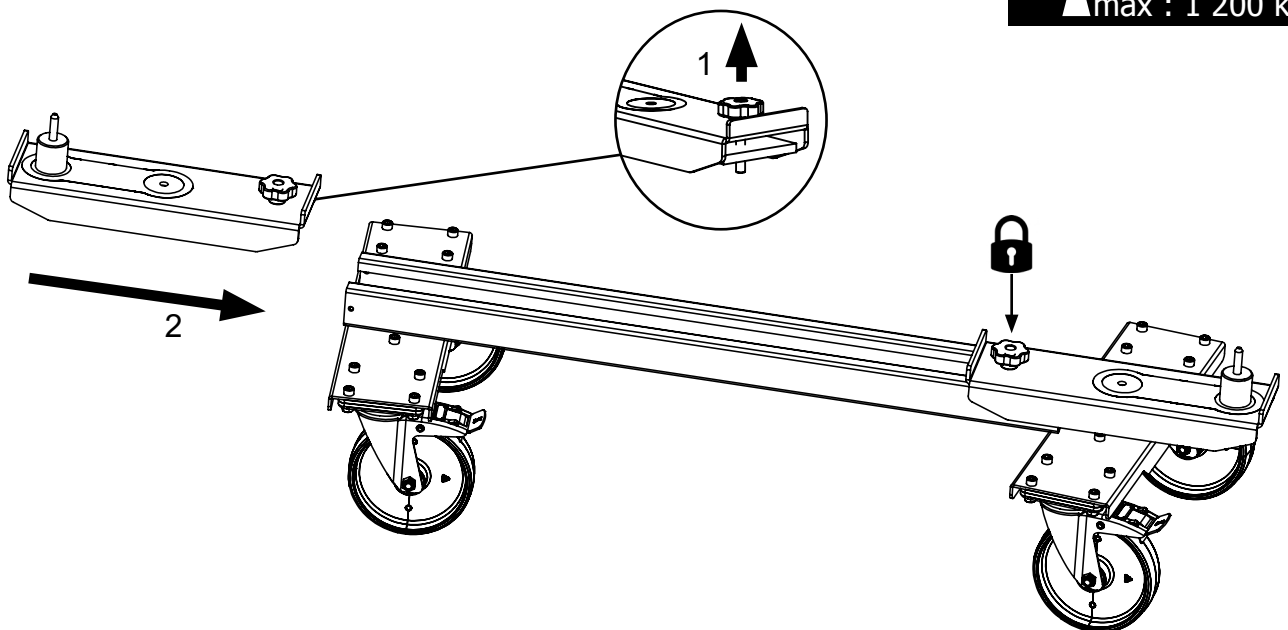
2



3



4



max : 1 200 kg