

- FR** 2-6 / 37-40
- EN** 7-11 / 37-40
- DE** 12-16 / 37-40
- ES** 17-21 / 37-40
- RU** 22-26 / 37-40
- NL** 27-31 / 37-40
- IT** 32-36 / 37-40

WCU 0.5KW A
WCU 1KW A
WCU 1KW B

AVERTISSEMENTS - RÈGLES DE SÉCURITÉ

CONSIGNE GÉNÉRALE



Ces instructions doivent être lues et bien comprises avant toute opération.
Toute modification ou maintenance non indiquée dans le manuel ne doit pas être entreprise.

Tout dommage corporel ou matériel dû à une utilisation non-conforme aux instructions de ce manuel ne pourra être retenu à la charge du fabricant. En cas de problème ou d'incertitude, veuillez consulter une personne qualifiée pour manier correctement l'installation.

ENVIRONNEMENT

Ce matériel doit être utilisé uniquement pour faire des opérations de soudage dans les limites indiquées par la plaque signalétique et/ou le manuel. Il faut respecter les directives relatives à la sécurité. En cas d'utilisation inadéquate ou dangereuse, le fabricant ne pourra être tenu responsable.

L'installation doit être utilisée dans un local sans poussière, ni acide, ni gaz inflammable ou autres substances corrosives de même pour son stockage. S'assurer d'une circulation d'air lors de l'utilisation.

Plages de température :

Utilisation entre -10 et +40°C (+14 et +104°F).

Stockage entre -20 et +55°C (-4 et 131°F).

Humidité de l'air :

Inférieur ou égal à 50% à 40°C (104°F).

Inférieur ou égal à 90% à 20°C (68°F).

Altitude :

Jusqu'à 1000 m au-dessus du niveau de la mer (3280 pieds).

PROTECTION INDIVIDUELLE ET DES AUTRES

Le soudage à l'arc peut être dangereux et causer des blessures graves voire mortelles.

Le soudage expose les individus à une source dangereuse de chaleur, de rayonnement lumineux de l'arc, de champs électromagnétiques (attention au porteur de pacemaker), de risque d'électrocution, de bruit et d'émanations gazeuses. Protégez-vous et protégez les autres. Respectez les instructions de sécurité suivantes :



Afin de vous protéger de brûlures et rayonnements, porter des vêtements sans revers, isolants, secs, ignifugés et en bon état, qui couvrent l'ensemble du corps.



Utiliser des gants qui garantissent l'isolation électrique et thermique.



Utilisez une protection de soudage et/ou une cagoule de soudage d'un niveau de protection suffisant (variable selon les applications). Protégez vos yeux lors des opérations de nettoyage. Les lentilles de contact sont particulièrement proscrites.

Il est parfois nécessaire de délimiter les zones par des rideaux ignifugés pour protéger la zone de soudage des rayons de l'arc, des projections et des déchets incandescents.

Informez les personnes dans la zone de soudage de ne pas fixer les rayons de l'arc ni les pièces en fusion et de porter les vêtements adéquats pour se protéger.



Utiliser un casque contre le bruit si le procédé de soudage atteint un niveau de bruit supérieur à la limite autorisée. De même pour toute personne étant dans la zone de soudage.

Tenir à distance des parties mobiles (ventilateur) les mains, cheveux, vêtements.

Ne jamais enlever les protections carter du groupe froid lorsque la source de courant de soudage est sous tension, le fabricant ne pourrait être tenu pour responsable en cas d'accident.



Les pièces qui viennent d'être soudées sont chaudes et peuvent provoquer des brûlures lors de leur manipulation. Lors d'intervention d'entretien sur la torche, il faut s'assurer que celle-ci soit suffisamment froide et attendre au moins 10 minutes avant toute intervention. Le groupe froid doit être allumé lors de l'utilisation d'une torche refroidie eau afin d'être sûr que le liquide ne puisse pas causer de brûlures.

Il est important de sécuriser la zone de travail avant de la quitter afin de protéger les personnes et les biens.

FUMÉES DE SOUDAGE ET GAZ



Les fumées, gaz et poussières émis par le soudage sont dangereux pour la santé. Il faut prévoir une ventilation suffisante et un apport d'air est parfois nécessaire. Un masque à air frais peut être une solution en cas d'aération insuffisante.

Vérifier que l'aspiration est efficace en la contrôlant par rapport aux normes de sécurité.

Attention le soudage dans des milieux de petites dimensions nécessite une surveillance à distance de sécurité. Par ailleurs le soudage de certains matériaux contenant du plomb, cadmium, zinc ou mercure voir béryllium peuvent être particulièrement nocifs, dégraisser également les pièces avant de les souder.

Les bouteilles doivent être entreposées dans des locaux ouverts ou bien aérés. Elles doivent être en position verticale et maintenue à un support ou sur un chariot. Le soudage doit être proscrit à proximité de graisse ou de peinture.

RISQUE DE FEU ET D'EXPLOSION



Protéger entièrement la zone de soudage, les matières inflammables doivent être éloignées d'au moins 11 mètres.
Un équipement anti-feu doit être présent à proximité des opérations de soudage.
Attention aux projections de matière chaude ou d'étincelles même à travers des fissures.
Ils peuvent être la source d'incendie ou d'explosion.

Éloigner les personnes, les objets inflammables et les containers sous pressions à une distance de sécurité suffisante.

Le soudage dans des containers ou des tubes fermés est à proscrire et dans le cas où ils sont ouverts il faut les vider de toute matière inflammable ou explosive (huile, carburant, résidus de gaz ...).

Les opérations de meulage ne doivent pas être dirigées vers l'appareil lui-même ou des matières inflammables.

SÉCURITÉ ÉLECTRIQUE



Le réseau électrique utilisé doit impérativement avoir une mise à la terre. Utiliser la taille de fusible recommandée sur le tableau signalétique.

Une décharge électrique peut être une source d'accident grave direct ou indirect, voire mortel.

Ne jamais toucher les parties sous tension à l'intérieur comme à l'extérieur de la source de courant sous-tension (Torches, pinces, câbles, électrodes) car celles-ci sont branchées au circuit de soudage.

Avant d'ouvrir le matériel, il faut le déconnecter du réseau et attendre 2 minutes. afin que l'ensemble des condensateurs soit déchargé.

Ne pas toucher en même temps la torche ou le porte-électrode et la pince de masse.

Veiller à changer les câbles, torches si ces derniers sont endommagés, par des personnes qualifiées et habilitées.

Attention au dimensionnement qui doit être suffisant.

Toujours utiliser des vêtements secs et en bon état pour s'isoler du circuit de soudage. Porter des chaussures isolantes, quel que soit le milieu de travail.

TRANSPORT ET TRANSIT DE LA MACHINE



Il est préférable de vidanger le groupe froid avant transport.
Ne pas faire transiter le poste au-dessus de personnes ou d'objets.

INSTALLATION DU MATÉRIEL

Règles à respecter :

- Mettre la source de courant de soudage sur un sol dont l'inclinaison maximum est 10°.
- Prévoir une zone suffisante pour aérer la machine et accéder aux commandes.
- La machine doit être à l'abri de la pluie battante et ne pas être exposée aux rayons du soleil.
- Ne pas utiliser dans un environnement comportant des poussières métalliques conductrices.
- Le matériel est de degré de protection IP23, signifiant :
 - Une protection contre l'accès aux parties dangereuses des corps solides de diam >12.5mm et,
 - Une protection contre la pluie dirigée à 60° par rapport à la verticale.

Ce matériel peut donc être utilisé à l'extérieur en accord avec l'indice de protection IP23.



Le fabricant n'assume aucune responsabilité concernant les dommages provoqués à des personnes et objets dus à une utilisation incorrecte et dangereuse de cet appareil.

ENTRETIEN / CONSEILS



L'entretien ne doit être effectué que par une personne qualifiée.

Couper l'alimentation en débranchant la prise, et attendre l'arrêt du ventilateur avant de travailler sur l'appareil. À l'intérieur, les tensions et intensités sont élevées et dangereuses.

- Régulièrement, enlever le capot et dépoussiérer à la soufflette. En profiter pour faire vérifier la tenue des connexions électriques avec un outil isolé par un personnel qualifié.
- Contrôler régulièrement l'état du cordon d'alimentation ou des faisceaux. Si le câble d'alimentation ou les faisceaux sont endommagés, ils doivent être remplacés par le fabricant, son service après-vente ou une personne de qualification similaire, afin d'éviter un danger.
- Laisser les ouïes de l'appareil libres pour l'entrée et la sortie d'air.



Le liquide de refroidissement doit être changé tous les 12 mois afin d'éviter les dépôts pouvant boucher le circuit de refroidissement de la torche. Toutes fuites ou résidus de produit, après utilisation, doivent être traités dans une usine de purification appropriée. Il convient si possible de recycler le produit. Il est interdit de vider le produit usé dans les cours d'eau, dans les fosses ou les systèmes de drainage. Le fluide dilué ne devrait pas être vidé dans les égouts, sauf si cela est admis par la réglementation locale.

INSTALLATION – FONCTIONNEMENT PRODUIT

Seul le personnel expérimenté et habilité par le fabricant peut effectuer l'installation. Pendant l'installation, s'assurer que le générateur est déconnecté du réseau.

DESCRIPTION DU MATÉRIEL

Le groupe froid est un système servant au refroidissement des torches refroidies eau connectées à votre poste :

Compatibilité	221 DC FV	TIG 300 DC	TIG 220 AC/DC
WCU 0.5 KWA	✓	-	-
WCU 1 KWA	✓	-	✓
WCU 1 KWB	-	✓	-

Ces appareils sont pilotés directement par le poste à souder, via deux faisceaux connectés.

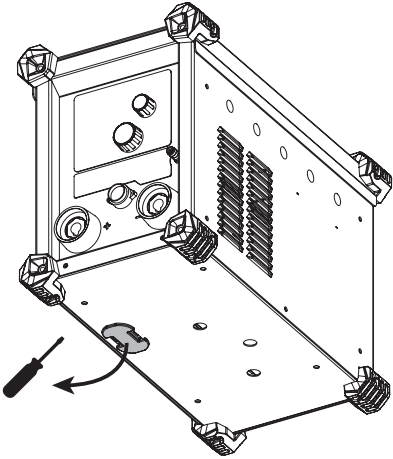
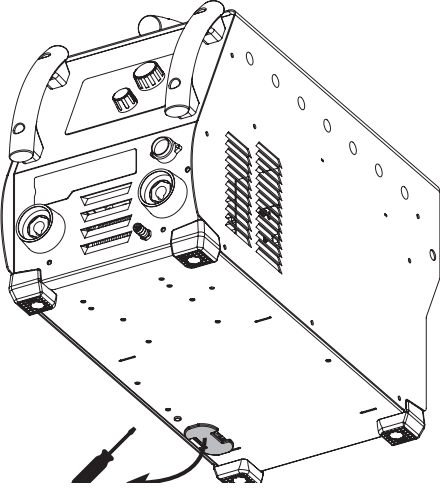
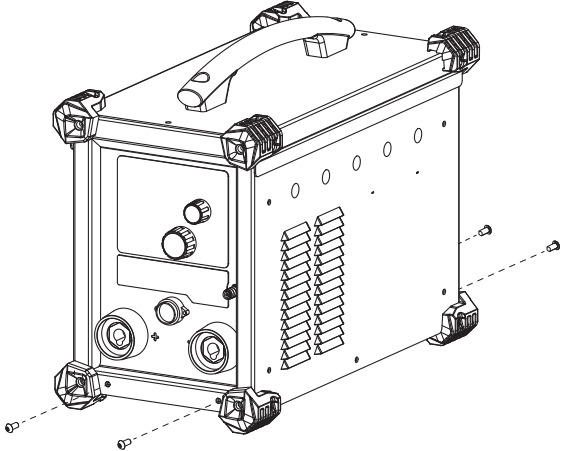
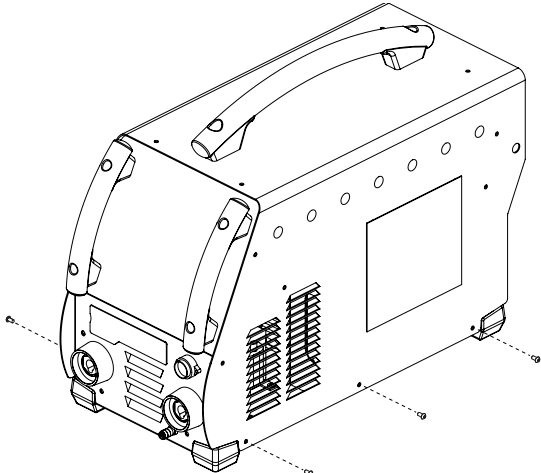
Les groupes froids WCU1KWA et WCU1KWB sont équipés :

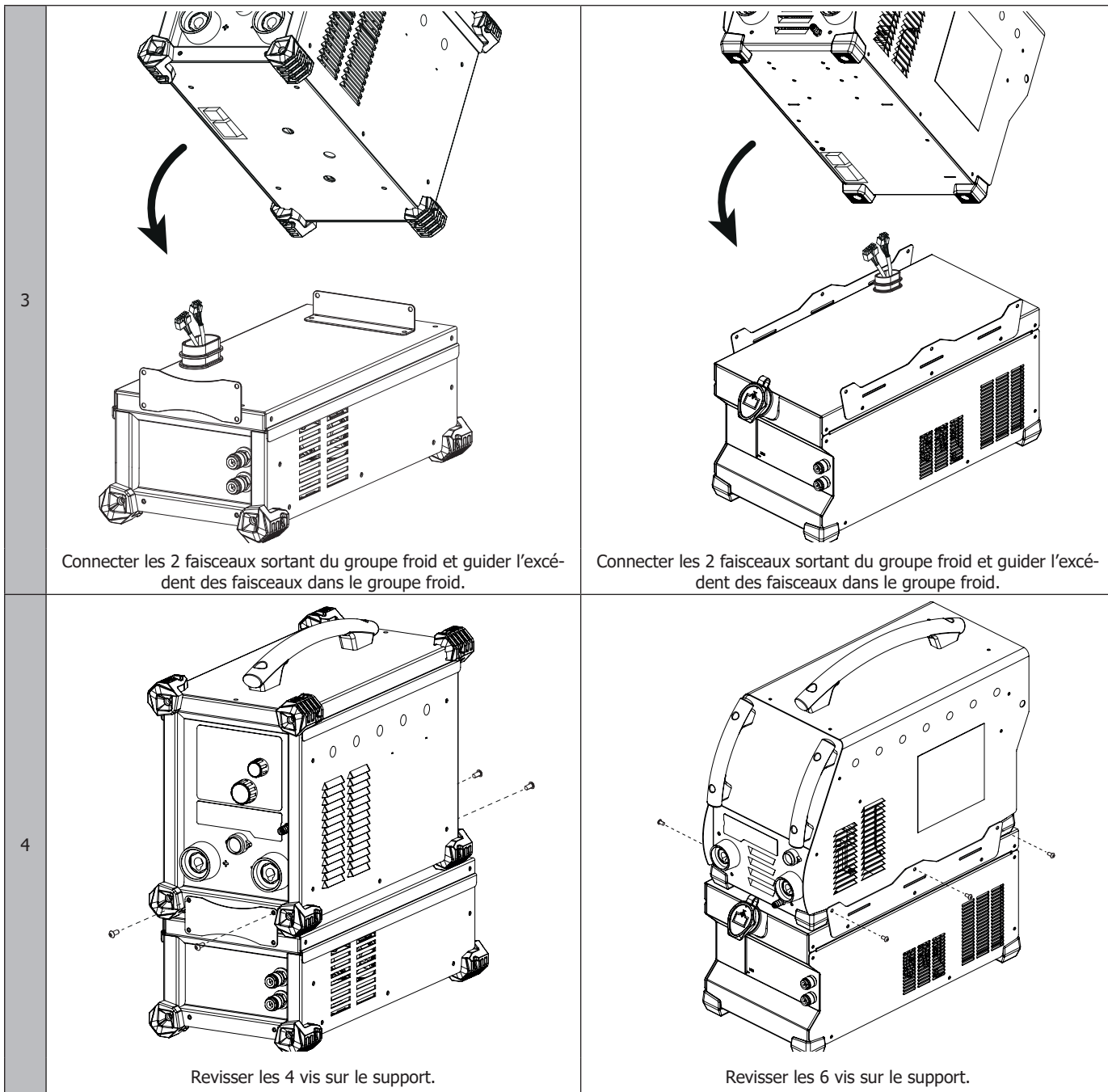
- d'une protection de niveau d'eau assurant un minimum de remplissage pour le bon fonctionnement du groupe mais aussi pour un bon refroidissement de la torche.
- d'une protection de débit d'eau afin de protéger la torche contre un bouchon au niveau du circuit d'eau ou une détérioration du faisceau de la torche.

Les groupes froid sont automatiquement détectés. Dans le menu OPTION du poste à souder rattaché, ce groupe froid peut-être inhibé.

Attention ! Ne pas effectuer les branchements du groupe froid lorsque le poste TIG est allumé.

INSTALLATION ET BRANCHEMENT

	221 DC FV	TIG 220 AC/DC - TIG 300 DC
1	 <p style="text-align: center;">Déclipser le cache plastique</p>	 <p style="text-align: center;">Déclipser le cache plastique</p>
2	 <p style="text-align: center;">Dévisser les 2 vis en face avant et les 2 vis en face arrière du poste.</p>	 <p style="text-align: center;">Dévisser les 3 vis de chaque côté du poste (6 au total)</p>



LIQUIDE DE REFROIDISSEMENT

Le réservoir du groupe froid doit être impérativement rempli au niveau MAX conseillé de la jauge indiquée à l'avant du groupe froid, mais jamais en dessous du niveau MIN sous réserve d'un message d'avertissement. Le liquide de refroidissement recommandé par le fabricant, doit impérativement être utilisé. L'utilisation de liquides de refroidissement autres, et en particulier du liquide standard automobile, peut conduire, par un phénomène d'électrolyse, à l'accumulation de dépôts solides dans le circuit de refroidissement, dégradant ainsi le refroidissement, et pouvant aller jusqu'à l'obstruction du circuit.

Ce niveau MAX conseillé est essentiel à l'optimisation des facteurs de marche de la torche refroidie eau associée. Toute dégradation de la machine liée à l'utilisation d'un autre liquide de refroidissement ne sera pas considérée dans le cadre de la garantie.

Le groupe froid conseillé est automatiquement détecté par le poste TIG. Dans le menu OPTION du poste à souder, ce groupe froid peut-être inhibé.



Il faut s'assurer que le groupe de refroidissement est éteint avant la déconnexion des tuyaux d'entrée et de sortie de liquide de la torche.
Le liquide de refroidissement est nocif et irrite les yeux, les muqueuses et la peau. Le liquide chaud peut provoquer des brûlures.

MESSAGES D'ERREUR, ANOMALIE, CAUSE, REMÈDE

Ce matériel intègre un système de contrôle de défaillance reporté directement à la source de courant de soudage. Cela permet un diagnostic des erreurs et anomalies dans la notice du poste à souder associé (chapitre Messages d'Erreur, Anomalie, Cause, Remède).

CONDITIONS DE GARANTIE FRANCE

La garantie couvre tous défauts ou vices de fabrication pendant 2 ans, à compter de la date d'achat (pièces et main d'oeuvre).

La garantie ne couvre pas :

- Toutes autres avaries dues au transport.
- L'usure normale des pièces.
- Les incidents dus à un mauvais usage (erreur d'alimentation, chute, démontage).
- Les pannes liées à l'environnement (pollution, rouille, poussière).

En cas de panne, retourner l'appareil à votre distributeur, en y joignant :

- un justificatif d'achat daté (ticket de sortie de caisse, facture...)
- une note explicative de la panne.

WARNING - SAFETY RULES

GENERAL INSTRUCTIONS



Read and understand the following safety recommendations before using or servicing the unit. Any change or servicing that is not specified in the instruction manual must not be undertaken.

The manufacturer is not liable for any injury or damage due to a non-compliance with the instructions featured this manual. In the event of problems or uncertainties, please consult a qualified person to handle the installation properly.

ENVIRONMENT

This equipment must only be used for welding operations in accordance with the limits indicated on the descriptive panel and/or in the user manual. The operator must respect the safety precautions that apply to this type of welding. In case of inadequate or unsafe use, the manufacturer cannot be held liable for damage or injury.

This equipment must be used and stored in a place protected from dust, acid or any other corrosive agent. Operate the machine in an open, or well-ventilated area.

Operating temperature:

Use between -10 and +40°C (+14 and +104°F).

Store between -20 and +55°C (-4 and 131°F).

Air humidity:

Lower or equal to 50% at 40°C (104°F).

Lower or equal to 90% at 20°C (68°F).

Altitude:

Up to 1000 meters above sea level (3280 feet).

PROTECTION OF THE INDIVIDUALS

Arc welding can be dangerous and can cause serious injury or even death.

Welding exposes the user to dangerous heat, arc rays, electromagnetic fields, risk of electric shock, noise and gas fumes. People wearing pacemakers are advised to consult a doctor before using the welding machine. Protect yourself and others. Ensure the following safety precautions are taken:



In order to protect you from burns and radiations, wear clothing without cuffs. These clothes must be insulating, dry, fireproof, in good condition, and cover the whole body.



Wear protective gloves which guarantee electrical and thermal insulation.



Wear welding protective gear for the whole body: hood, gloves, jacket, trousers... (variable, depending on the application). Protect your eyes during cleaning procedures. Contact lenses are prohibited during use. It may be necessary to install fireproof welding curtains to protect the area against arc rays, weld spatter and sparks. Inform people who are around the working area to never look at the arc ray or the molten metal, and to wear protective clothes.



Wear ear protection if the work exceeds the authorised noise limit. The same applies to anyone in the welding area.

Keep hands, hair and clothes away from moving parts such as fans, and engines. Never remove the safety covers from the cooling unit when the machine is plugged in. The manufacturer is not liable for any injury or damage due to non-compliance with the safety precautions.



Parts that have just been welded will be hot and may cause burns when touched. During the maintenance of the torch, make sure that the torch has sufficiently cooled down and wait at least 10 minutes before any operation. When using a water-cooled torch, make sure that the cooling unit is switched on to avoid any burns that could potentially be caused by the liquid. It is important to secure the working area before leaving it to ensure protection of the goods and the safety of people.

WELDING FUMES AND GAS



The fumes, gases and dust produced during welding are hazardous. It is mandatory to ensure adequate ventilation and/or extraction to keep fumes and gases away from the work area. An air fed helmet is recommended in cases of insufficient air supply in the workplace.

Check that the air intake complies with safety standards.

Care must be taken when welding in small areas, and the operator will need supervision from a safe distance. Welding certain pieces of metal containing lead, cadmium, zinc, mercury or beryllium can be extremely toxic. The user will also need to degrease the workpiece before welding. Gas cylinders must be stored in an open or ventilated area. The cylinders must be in a vertical position secured to a support or trolley. Do not weld in areas where grease or paint are stored.

FIRE AND EXPLOSION RISKS



Protect the entire welding area. Compressed gas containers and other inflammable material must be moved to a minimum safe distance of 11 meters.
A fire extinguisher must be readily available. Be careful of spatter and sparks, even through cracks.
It can be the source of a fire or an explosion.

Keep people, flammable objects and containers under pressure at a safe distance.
Welding of sealed containers or closed pipes should not be undertaken. If opened, the operator must remove any inflammable or explosive materials (oil, petrol, gas).
Grinding operations should not be directed towards the device itself or any flammable materials.

ELECTRIC SAFETY



The machine must be connected to an earthed electrical supply. Use the recommended fuse size.
An electrical discharge can directly or indirectly cause serious accidents, if not deadly.

Never touch live parts inside and outside of the device when it is on (Torches, clamps, cables, electrodes) as they are connected to the welding circuit.
Before opening the device, it is imperative to disconnect it from the grid and wait 2 minutes so that all the capacitors are discharged.
Do not touch the torch or electrode holder and earth clamp at the same time.
Be sure to change the cables and torches if they are damaged, to be performed by qualified and authorised personnel.
The dimensions of these accessories should be sufficient.
Always wear dry clothes in good condition, in order to be insulated from the electrical circuit. Wear insulating shoes, regardless of the environment in which you work in.

TRANSPORTATION OF THE MACHINE



It is preferable to drain the cooling unit before transport.
Do not place/carry the unit over people or objects.

INSTALLATION

Rules to follow:

- Put the machine on the floor (maximum incline of 10°.)
- Ensure the work area has sufficient ventilation for welding, and that there is easy access to the control panel.
- The machine must be placed in a sheltered area away from rain or direct sunlight.
- The machine must not be used in an area with metal dusts.
- The machine protection level is IP23, which means :
 - Protection against access to dangerous parts from solid bodies of a $\geq 12.5\text{mm}$ diameter and,
 - Protection against the rain inclined at 60% towards the vertical.

These devices can be used outside in accordance with the IP23 protection index.



The manufacturer does not incur any responsibility regarding damages to both objects and persons that result from an incorrect and/or dangerous use of the machine .

MAINTENANCE / RECOMMENDATIONS



Maintenance should only be carried out by a qualified person.
Ensure the machine is unplugged, and that the ventilator inside has stopped before carrying out maintenance work. High Voltage and Currents inside the machine.

- Remove the casing 2 or 3 times a year to remove any excess dust. Take this opportunity to have the electrical connections checked by a qualified person, with an insulated tool.
- Regularly check the condition of the power supply cable. If the power cable or connection cables are damaged, they must be replaced by the manufacturer, its after sales service or an equally qualified person to prevent danger.
- Ensure the ventilation holes of the device are not blocked to allow adequate air circulation.



The cooling liquid must be changed every 12 month in order to avoid sediments which could block the torch cooling circuit. Any leak or residual fluid after use, must be handled within the appropriate purification factory. If possible, recycle the product. It is prohibited to empty the product into a river, septic tank or a draining system. The diluted fluid must not be emptied in the sewers, unless authorised by the local regulations.

INSTALLATION – PRODUCT OPERATION

Only qualified personnel authorized by the manufacturer should perform the installation of the welding equipment. During set up, the operator must ensure that the machine is unplugged.

HARDWARE DESCRIPTION

The cooling unit is a system designed to cool the water cooled torches connected to your TIG :

Compatibility	221 DC FV	TIG 300 DC	TIG 220 AC/DC
WCU 0.5 KWA	✓	-	-
WCU 1 KWA	✓	-	✓
WCU 1 KWB	-	✓	-

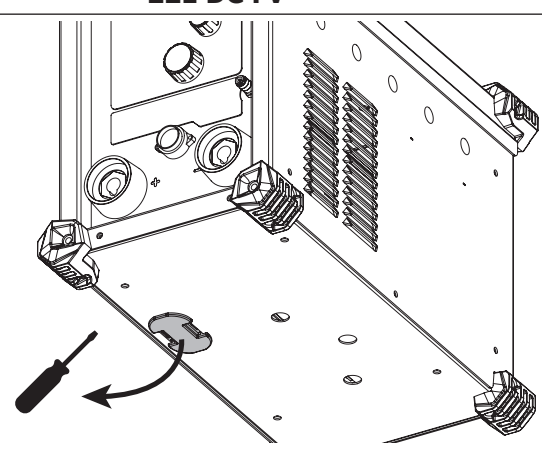
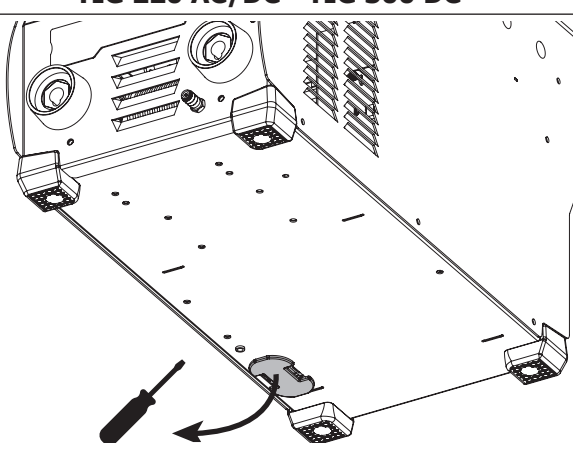
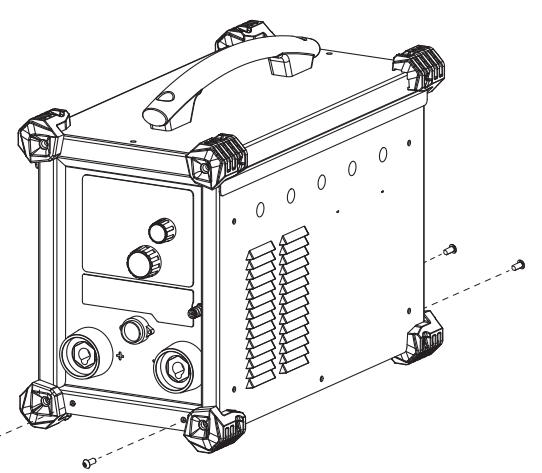
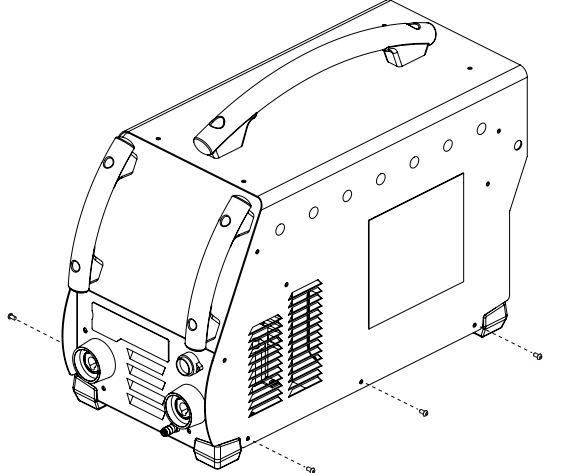
This device is controlled directly by the welding machine via two connection cables.

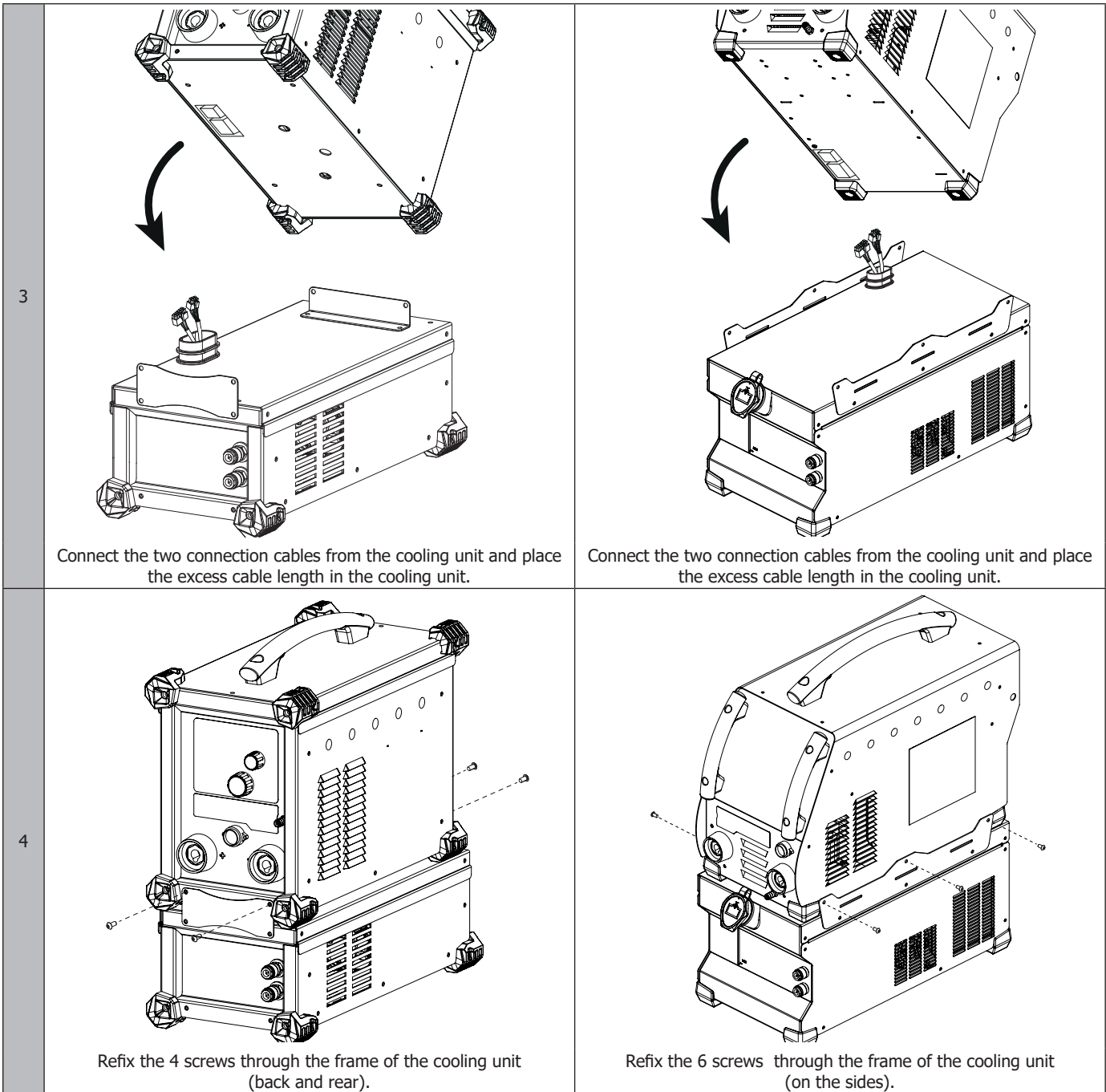
The WCU1KWA and WCU1KWB cooling units feature:

- with a water level protection making sure the filling is at the minimum level for the good functioning of the cooling system but also for a good torch cooling.
- with a water flow protection in order to protect the torch against a blockage at the level of the water circuit or a damage of the torch connection.

The recommended cooling system unit is automatically detected by the machine. In the OPTION menu, this cooling unit system can be deactivated.
Warning ! Do not plug the cooling unit whilst the TIG machine is on.

INSTALLATION AND CONNECTION

	221 DC FV	TIG 220 AC/DC - TIG 300 DC
1	 <p>Unclip the plastic cover.</p>	 <p>Unclip the plastic cover.</p>
2	 <p>Unscrew 2 screws at the front and 2 screws at the rear of the machine.</p>	 <p>Unscrew 3 screws on each side of the machine (6 in total)</p>



COOLING LIQUID

The operator must fill the tank up to its maximum indicated on the front of the cooling unit but never under the minimum line or a warning message will be displayed on the screen. The cooling liquid recommended by the manufacturer, must be used (ref. 052246). The use of any other coolant, and including the special automotive one, can lead, by electrolysis effect, to the accumulation of dumps in the cooling system, damaging it and even more by blocking the circuit.

The maximum level indication is essential to optimize the duty cycle of the machine.
Any damage caused to the machine by the use of another cooling liquid will not be taken under warranty.

The recommended cooling system unit is automatically detected by the machine. In the OPTION menu, this cooling unit system can be deactivated.



Make sure that the cooling unit is turned off before disconnecting the inlet and outlet hoses for torch liquid. The coolant is harmful and irritates the eyes, the mucus membranes and the skin. Hot liquid may cause burns.

TROUBLESHOOTING

This device integrates a default management system. This allows the operator to diagnose the errors and anomalies with the help of the instruction manual (Troubleshooting chapter).

WARRANTY

The warranty covers faulty workmanship for 2 years from the date of purchase (parts and labour).

The warranty does not cover:

- Transit damage.
- Normal wear of parts (eg. : cables, clamps, etc..).
- Damages due to misuse (power supply error, dropping of equipment, disassembling).
- Environment related failures (pollution, rust, dust).

In case of failure, return the unit to your distributor together with:

- The proof of purchase (receipt etc ...)
- A description of the fault reported

SICHERHEITSANWEISUNGEN

ALLGEMEINE HINWEISE



Diese Anleitung muss vor dem Betrieb gelesen und genau verstanden werden. Nehmen Sie keine Wartungsarbeiten oder Veränderungen an dem Gerät vor, die nicht in der Anleitung genannt werden.

Der Hersteller haftet nicht für Verletzungen oder Schäden, die durch unsachgemäße Handhabung dieses Gerätes entstanden sind. Bei Problemen oder Fragen zum korrekten Einsatz dieses Gerätes wenden Sie sich bitte an entsprechend qualifiziertes und geschultes Fachpersonal.

UMGEBUNG

Dieses Gerät darf ausschließlich für Schweißarbeiten für die auf dem Gerät bzw. in dieser Anleitung angegebenen Bedingungen verwendet werden. Beachten Sie die Sicherheitsanweisungen. Der Hersteller ist nicht für Schäden bei falscher oder gefährlicher Verwendung verantwortlich.

Verwenden Sie das Gerät nicht in Räumen, in denen sich in der Luft größere Mengen metallischer Staubpartikel befinden, die Elektrizität leiten können. Achten Sie sowohl beim Betrieb als auch bei der Lagerung des Gerätes auf eine Umgebung, die frei von Stäuben, Säuren, brennbaren Gasen und anderen ätzenden Substanzen ist. Achten Sie auf eine gute Belüftung und ausreichenden Schutz bzw. Ausstattung der Räumlichkeiten.

Betriebstemperatur :
zwischen -10 und +40°C (+14 und +104°F).
Lagertemperatur zwischen -25 und +55°C (-13 und 131°F).

Luftfeuchtigkeit:
Niedriger oder gleich 50% bei 40°C (104°F).
Niedriger oder gleich 90% bei 20°C (68°F).

Das Gerät ist bis in einer Höhe von 2000 m (6500 Fuß) einsetzbar.

SICHERHEITSHINWEISE

Lichtbogenschweißen kann gefährlich sein und zu schweren - unter Umständen auch tödlichen - Verletzungen führen. Beim Lichtbogenschweißen ist der Anwender einer Vielzahl potentieller Risiken ausgesetzt: gefährlicher Hitze, Lichtbogenstrahlung, elektromagnetische Störungen (Personen mit Herzschrittmacher oder Hörgerät sollten sich vor Arbeiten in der Nähe der Maschinen von einem Arzt beraten lassen), elektrische Schläge, Schweißlärm und -rauch. Schützen Sie daher sich selbst und andere. Beachten Sie unbedingt die folgenden Sicherheitshinweise:



Die Strahlung des Lichtbogens kann zu schweren Augenschäden und Hautverbrennungen führen. Die Haut muss durch geeignete trockene und feuersicher imprägnierte Schutzbekleidung (Schweißerhandschuhe, Lederschürze, Sicherheitsschuhe) ohne Umschlag und in gutem Zustand geschützt werden, welche den gesamten Körper abdeckt.



Tragen Sie elektrisch und thermisch isolierende Handschuhe.



Tragen Sie Schweißschutzkleidung und einen Schweißschutzhelm mit einer ausreichenden Schutzstufe (je nach Schweißart und -strom). Schützen Sie Ihre Augen bei Reinigungsarbeiten. Kontaktlinsen sind ausdrücklich verboten! Schirmen Sie den Schweißbereich bei entsprechenden Umgebungsbedingungen durch feuersicher imprägnierte Schweißvorhänge ab, um Dritte vor Lichtbogenstrahlung, Schweißspritzern, glühenden Teilen usw. zu schützen. In der Nähe des Lichtbogens befindliche Personen müssen ebenfalls auf Gefahren hingewiesen werden und mit den nötigen Schutz ausgerüstet werden.



Bei Gebrauch des Schweißgerätes entsteht sehr großer Lärm, der auf Dauer das Gehör schädigt. Tragen Sie daher im Dauereinsatz ausreichend Gehörschutz. Schützen Sie auch in der Nähe befindliche Personen.

Halten Sie mit den Händen, Haaren und Kleidungsstücken ausreichenden Abstand zu sich bewegenden Teilen (Lüfter, Elektroden). Entfernen Sie unter keinen Umständen das Gehäuse des Kühlaggregats, wenn die Schweißstromquelle am Stromnetz angeschlossen ist. Der Hersteller haftet nicht für Verletzungen oder Schäden, die durch unsachgemäße Handhabung dieses Gerätes bzw. Nichteinhaltung der Sicherheitshinweise entstanden sind.



ACHTUNG! Das Werkstück ist nach dem Schweißen sehr heiß! Seien Sie daher im Umgang mit dem Werkstück vorsichtig, um Verbrennungen zu vermeiden. Lassen Sie den Brenner vor jeder Instandhaltung/ Reinigung bzw. nach jedem Gebrauch unbedingt ausreichend abkühlen (min. 10min). Das Kühlaggregat muss bei Verwendung eines wassergekühlten Brenners eingeschaltet sein, um Verbrennungen zu vermeiden.

Der Arbeitsbereich muss zum Schutz von Personen und Gegenständen vor dem Verlassen gesichert werden.

SCHWEISSRAUCH/-GAS



Beim Schweißen entstehen Rauchgase bzw. toxische Dämpfe, die zu Sauerstoffmangel in der Atemluft führen können. Sorgen Sie daher immer für ausreichend Frischluft, eine technische Belüftung kann erforderlich sein. Ein zugelassenes Atemgerät kann bei unzureichender Belüftung geeignet sein. Schweißen Sie nur in gut belüfteten Hallen, im Freien oder in geschlossenen Räumen mit ausreichend starker Absaugung, die den aktuellen Sicherheitsstandards entspricht.

Achtung! Bei Schweißarbeiten in kleinen Räumen müssen Sicherheitsabstände besonders beachtet werden. Beim Schweißen, auch in Form von Überzügen, von Blei, verzinkten Teilen, Kadmium, «kadmiierte Schrauben», Quecksilber, Beryllium (meist als Legierungsbestandteil, z.B. Beryllium-Kupfer) und anderen Metalle entstehen giftige Dämpfe. Entfetten und reinigen Sie diese zuvor.

Die zum Schweißen benötigten Gasflaschen müssen in gut belüfteter, gesicherter Umgebung aufbewahrt werden. Lagern Sie sie ausschließlich in vertikaler Position und sichern Sie sie z.B. mithilfe eines entsprechenden Gasflaschenfahrwagens gegen Umkippen. Schweißarbeiten in unmittelbarer

Nähe von Fetten und Farben sind grundsätzlich verboten!

BRAND- UND EXPLOSIONSGEFAHR



Sorgen Sie für ausreichenden Schutz des Schweißbereiches. Der Sicherheitsabstand für Gasflaschen (brennbare Gase) und andere brennbare Materialien beträgt mindestens 11 Meter.

Brandschutzrüstung muss im Schweißbereich vorhanden sein.

Beachten Sie die beim Schweißen entstehende heiße Schlacke, Spritzer und Funken.

Sie sind eine potentielle Entstehungsquelle für Feuer oder Explosionen.

Halten Sie einen Sicherheitsabstand zu Personen, entflammaren Gegenständen und Druckbehältern ein.

Schweißen Sie keine Behälter oder Rohre mit brennbaren Materialien (auch keine Reste davon); es besteht die Gefahr entflammbarer Gase. Falls sie geöffnet sind, müssen entflammbares oder explosives Material (Öl, Brennstoff, Gasrückstände usw.) entfernt werden.

Arbeiten Sie bei Schleifarbeiten immer in entgegengesetzter Richtung zu diesem Gerät und entflammaren Materialien.

ELEKTRISCHE SICHERHEIT



Alle Geräte dürfen nur an einer geerdeten Netzversorgung betrieben werden. Verwenden Sie nur die auf dem Siebdruck-Aufdruck empfohlenen Sicherungen.

Das Berühren stromführender Teile kann tödliche elektrische Schläge, schwere Verbrennungen bis zum Tod verursachen.

Berühren Sie daher UNTER KEINEN UMSTÄNDEN Teile des Geräteinneren oder ausserhalb des Gehäuses, wenn das Gerät im Betrieb ist (Brenner, Masseklemme, Kabel, Elektroden).

Trennen Sie IMMER das Gerät vom Stromnetz und warten Sie 2 weitere Minuten BEVOR Sie das Gerät öffnen, damit sich die Spannung der Kondensatoren entladen kann.

Berühren Sie niemals gleichzeitig den Brenner oder den Elektrodenhalter und das Massekabel.

Achten Sie auf den Zustand der Kabel und des Brenners. Ausschließlich qualifiziertem und geschultem Fachpersonal ist es vorbehalten, beschädigte Kabel und Brenner auszutauschen.

Achten Sie beim Austausch stets darauf, das entsprechende Äquivalent zu verwenden.

Tragen Sie zur Isolierung beim Schweißen immer trockene Kleidung in gutem Zustand, um selbst vom Schweißstromkreis getrennt zu sein. Achten Sie unabhängig der Umgebungsbedingungen stets auf isolierendes Schuhwerk.

TRANSPORT DES GERÄTS



Das Kühlaggregat sollte vor dem Transport entleert werden.

Heben Sie das Gerät nicht über Personen oder Gegenstände.

AUFSTELLUNG

Regeln für die Aufstellung: • Stellen Sie das Gerät ausschließlich auf festen und sicheren Untergrund, mit einem Neigungswinkel nicht größer als 10°.

• Stellen Sie eine ausreichend große Fläche zur Verfügung, um die Maschine zu belüften und Zugang zu den Bedienelementen zu erhalten.

• Schützen Sie das Gerät vor Regen und direkter Sonneneinstrahlung.

• Verwenden Sie das Gerät nicht in einer elektromagnetisch sensiblen Umgebung oder in Anwesenheit von Metallstäuben.

• Das Gerät ist IP23-Schutzart konform, d. h.:

- das Gerät schützt die eingebauten Teile vor Berührungen und mittelgroßen Fremdkörpern mit einem Durchmesser >12,5 mm.

- Schutzgitter gegen Sprühwasser (beliebige Richtungen bis 60° Abweichung von der Senkrechten).

Dieses Gerät kann daher im Freien benutzt werden in Übereinstimmung mit der Schutzart IP23.



Der Hersteller JBDC haftet nicht für Verletzungen oder Schäden, die durch unsachgemäße Handhabung dieses Gerätes entstanden sind.

WARTUNG / HINWEISE



Alle Wartungsarbeiten müssen von qualifiziertem und geschultem Fachpersonal durchgeführt werden.

Trennen Sie das Gerät von der Stromversorgung und warten Sie, bis der Lüfter nicht mehr läuft. Erst dann dürfen Sie das Gerät warten. Die Spannungen und Ströme im Gerät sind hoch und gefährlich.

• Nehmen Sie regelmäßig (mindestens 2 bis 3 Mal im Jahr) das Gehäuse ab und reinigen Sie das Innere des Gerätes mit Pressluft. Lassen Sie dabei das Gerät von einem qualifizierten Techniker mit einem isolierten Werkzeug auf die elektrische Betriebssicherheit prüfen.

• Prüfen Sie regelmäßig den Zustand der Netzleitung und der Zwischenschlauchpakete. Wenn diese beschädigt sind, muss sie durch den Hersteller, seinen Reparaturservice oder eine anderweitig qualifizierte Person ausgetauscht werden, um Gefahren zu vermeiden.

• Die Lüftungsschlitze dürfen nicht abgedeckt werden.



Das Kühlmittel muss alle 12 Monate getauscht werden, um eine Verstopfung des Kühlkreislaufes zu vermeiden. Leckagen oder Restmengen dürfen nicht über den Abfluss entsorgt werden; sie müssen einer Aufbereitungsanlage zugeführt werden. Das Kühlmittel sollte recycelt werden. Das Kühlmittel darf nicht über den Abfluss oder in fließende oder stehende Gewässer entsorgt werden. Das Kühlmittel darf nicht in Abwasserleitungen entleeren werden, außer wenn es von den lokalen Rechtsvorschriften erlaubt ist.

AUFBAU - FUNKTION DES PRODUKTS

Das Gerät darf nur von erfahrenen und befugten Personen montiert und in Betrieb genommen werden. Der Aufbau darf nur im ausgeschalteten, nicht angeschlossenen Zustand vorgenommen werden.

BESCHREIBUNG (FIG-1)

Das Kühlaggregat ist zur Kühlung flüssiggekühlter Brenner geeignet, die an Ihrem Schweißgerät angeschlossen sind.

Kompatibilität	221 DC FV	TIG 300 DC	TIG 220 AC/DC
WCU 0.5 KWA	✓	-	-
WCU 1 KWA	✓	-	✓
WCU 1 KWB	-	✓	-

Diese Geräte werden direkt über zwei angeschlossene Kabel vom Schweißgerät gesteuert.

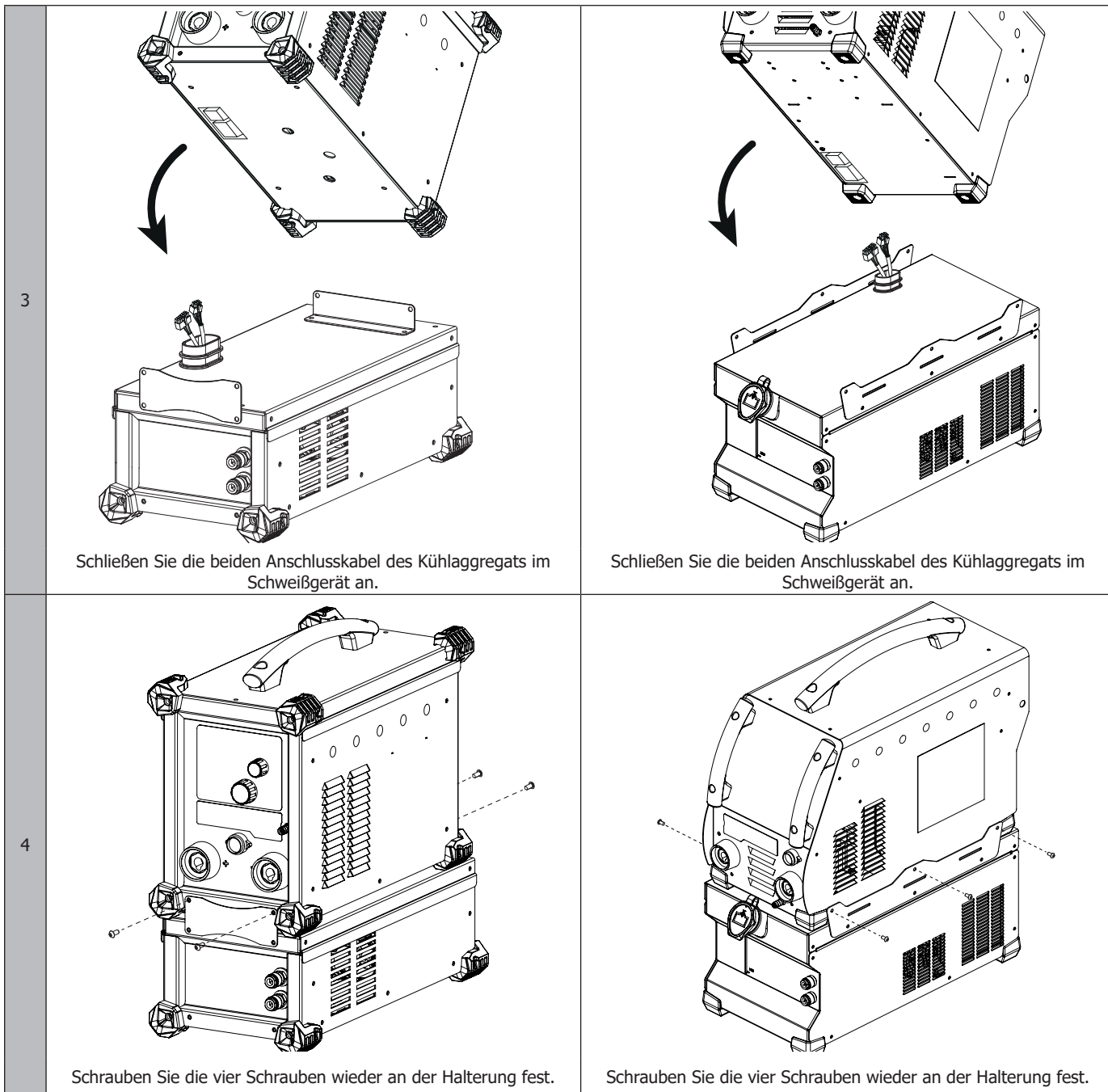
Die Kühlaggregate WCU 1KW A und WCU 1KW B sind ausgestattet mit:

- einer Füllstandüberwachung, die einen minimalen Füllstand gewährleistet, der sowohl die ordnungsgemäße Funktion des Kühlaggregates als auch eine gute Kühlung des Brenners garantiert.
- einem Durchflusssensor zum Schutz des Brenners vor Störungen im Kreislauf der Kühlflüssigkeit oder bei einer Beschädigung des Brenner-Schlauchpakets.

Die Kühlaggregate werden automatisch erkannt. Im Menü OPTION des angeschlossenen Schweißgerätes kann das Kühlaggregat gesperrt werden. **Achtung!** Das Kühlaggregat darf nicht mit dem Schweißgerät verbunden werden, wenn dieses in Betrieb ist.

INSTALLATION UND ANSCHLUSS

	221 DC FV	TIG 220 AC/DC - TIG 300 DC
1	<p>Ziehen Sie die Kunststoffabdeckung heraus.</p>	<p>Ziehen Sie die Kunststoffabdeckung heraus.</p>
2	<p>Schrauben Sie die beiden Schrauben an der Vorderseite und die beiden Schrauben an der Rückseite des Gerätes ab.</p>	<p>Schrauben Sie die drei Schrauben auf jeder Seite des Gerätes (insgesamt 6) ab.</p>



KÜHLFLÜSSIGKEIT

Der Kühlmittelbehälter muss bis zum MAX Niveau auf der Anzeige vorne am Gerät gefüllt sein. Der Füllstand darf nicht unter das MIN-Niveau fallen. Es darf nur die vom Hersteller empfohlene Kühlflüssigkeit CORAGARD CS330 (oder Gleichwertiges) benutzt werden (mehr Information auf der Webseite : <http://www.aqua-concept-gmbh.eu>). Der Einsatz anderer Kühlmittel, insbesondere Standardkühlmittel für Automobile, kann aufgrund elektrolytischer Reaktionen zu Feststoff-Ablagerungen im Kühlkreislauf führen, die den Kühlkreislauf verstopfen können. Die Kühlfunktion wird dadurch beeinträchtigt oder unterbunden.

Nur wenn der Füllstand das MAX-Niveau erreicht, ist die angegebene Einschaltdauer des angeschlossenen, flüssiggekühlten Brenners gewährleistet. Jeglicher Maschinenschaden, der auf den Einsatz eines anderen Kühlmittels als das empfohlene CS330 (oder einer zugelassenen gleichwertigen Kühlflüssigkeit) zurückzuführen ist, wird von der Garantie ausgeschlossen.

Das Kühlaggregat wird vom WIG-Gerät automatisch erkannt. Im Menü OPTION des Schweißgerätes kann dieses Kühlaggregat gesperrt werden.



Das Kühlaggregat muss ausgeschaltet sein, wenn Sie die Kühlschläuche anschliessen oder entfernen. Die Kühlflüssigkeit ist gesundheitsschädlich und reizt die Augen, die Haut und die Schleimhäute. Heiße Kühlflüssigkeit kann Verbrennungen verursachen.

FEHLERMELDUNGEN, UNREGELMÄSSIGKEITEN, URSACHEN, LÖSUNGEN

Gerätefehler werden an der Schweißstromquelle angezeigt. Dies ermöglicht eine Diagnose von Fehlern und Anomalien in der Betriebsanleitung des zugehörigen Schweißgerätes (Kapitel Fehlermeldungen, Bedeutung, Ursache, Lösung).

GARANTIE

Die Garantieleistung des Herstellers erfolgt ausschließlich bei Fabrikations- oder Materialfehlern, die binnen 24 Monate nach Kauf angezeigt werden (Nachweis Kaufbeleg).

Die Garantieleistung erfolgt nicht bei:

- Durch Transport verursachten Beschädigungen.
- Normalem Verschleiß der Teile (z.B. : Kabel, Klemmen, usw.) sowie Gebrauchsspuren.
- Von unsachgemäßem Gebrauch verursachten Defekten (Sturz, harte Stöße, Demontage).
- Durch Umwelteinflüsse entstandene Defekte (Verschmutzung, Rost, Staub).

Die Reparatur erfolgt erst nach Erhalt einer schriftlichen Akzeptanz (Unterschrift) des zuvor vorgelegten Kostenvoranschlages durch den Besteller. Im Fall einer Garantieleistung trägt GYS ausschließlich die Kosten für den Rückversand an den Fachhändler.

ADVERTENCIAS - NORMAS DE SEGURIDAD

CONSIGNA GENERAL



Estas instrucciones se deben leer y comprender antes de toda operación.
 Toda modificación o mantenimiento no indicado en el manual no se debe llevar a cabo.

Todo daño físico o material debido a un uso no conforme con las instrucciones de este manual no podrá atribuírse al fabricante.
 En caso de problema o de incertidumbre, consulte con una persona cualificada para manejar correctamente el aparato.

ENTORNO

Este material se debe utilizar solamente para realizar operaciones de soldadura dentro de los límites indicados en el aparato y el manual. Se deben respetar las instrucciones relativas a la seguridad. En caso de uso inadecuado o peligroso, el fabricante no podrá considerarse responsable.

La instalación se debe hacer en un local sin polvo, ni ácido, ni gas inflamable u otras sustancias corrosivas incluso donde se almacene el producto. Hay que asegurarse de que haya una buena circulación de aire cuando se esté utilizando.

Zona de temperatura :

Uso entre -10 y +40°C (+14 y +104°F).

Almacenado entre -20 y +55°C (-4 y 131°F).

Humedad del aire :

Inferior o igual a 50% a 40°C (104°F).

Inferior o igual a 90% a 20°C (68°F).

Altitud:

Hasta 1000 m por encima del nivel del mar (3280 pies).

PROTECCIÓN INDIVIDUAL Y DE LOS OTROS

La soldadura al arco puede ser peligrosa y causar lesiones graves e incluso mortales.

La soldadura expone a los individuos a una fuente peligrosa de calor, de radiación lumínica del arco, de campos electromagnéticos (atención a los que lleven marcapasos), de riesgo de electrocución, de ruido y de emisiones gaseosas. Protéjase y proteja a los demás. Respete las instrucciones de seguridad siguientes:



Para protegerle de quemaduras y de radiaciones, lleve ropas sin solapas, aislantes, secos, ignífugos y en buen estado que cubran todo el cuerpo.



Utilice guantes que aseguren el aislamiento eléctrico y térmico.



Utilice una protección de soldadura y/o una capucha de soldadura de un nivel de protección suficiente (variable según aplicaciones). Protéjase los ojos durante operaciones de limpieza. Las lentillas de contacto están particularmente prohibidas.

A veces es necesario delimitar las zonas mediante cortinas ignífugas para proteger la zona de soldadura de los rayos del arco, proyecciones y de residuos incandescentes.

Informe a las personas en la zona de soldadura de que no miren los rayos del arco ni las piezas en fusión y que lleven ropas adecuadas para protegerse.



Utilice un casco contra el ruido si el proceso de soldadura alcanza un nivel de ruido superior al límite autorizado. Igualmente para toda persona que esté en la zona de soldadura.

Las manos, el cabello y la ropa deben estar a distancia de las partes móviles (ventilador).

No quite nunca el cárter del grupo de refrigeración del aparato estando bajo tensión, el fabricante no podrá ser considerado responsable en caso de accidente.



Las piezas soldadas están caliente y pueden provocar quemaduras durante su manipulación. Cuando se hace un mantenimiento de la antorcha, se debe asegurar que esta esté lo suficientemente fría y espere al menos 10 minutos antes de toda intervención. El grupo de refrigeración se debe encender cuando se utilice una antorcha refrigerada por líquido para que el líquido no pueda causar quemaduras.

Es importante asegurar la zona de trabajo antes de dejarla para proteger las personas y los bienes materiales.

HUMOS DE SOLDADURA Y GAS



El humo, el gas y el polvo que se emite durante la soldadura son peligrosos para la salud. Hay que prever una ventilación suficiente y en ocasiones puede ser necesario un aporte de aire. Una máscara de aire puede ser una solución en caso de aireación insuficiente. Compruebe que la aspiración es eficaz controlándola conforme a las normas de seguridad.

Atención, la soldadura en los lugares de pequeñas dimensiones requiere una vigilancia a distancia de seguridad. La soldadura de algunos materiales que contengan plomo, cadmio, zinc, mercurio o berilio pueden ser particularmente nocivos. Desengrase las piezas antes de soldarlas.

Las botellas se deben colocar en locales abiertos o bien aireados. Se deben colocar en posición vertical y sujetadas con un soporte o sobre un carro. La soldadura no se debe efectuar cerca de grasa o de pintura.

RIESGO DE FUEGO Y DE EXPLOSIÓN



Proteja completamente la zona de soldadura, los materiales inflamables deben alejarse al menos 11 metros. Cerca de la zona de operaciones de soldadura debe haber un anti-incendios. Atención a las proyecciones de material caliente o chispas incluso a través de las fisuras. Pueden generar un incendio o una explosión.

Aleje las personas, objetos inflamables y contenedores a presión a una distancia de seguridad suficiente. La soldadura en contenedores o tubos cerrados está prohibida y en caso de que estén abiertos se les debe vaciar de cualquier material inflamable o explosivo (aceite, carburante, residuos de gas...). Las operaciones de pulido no se deben dirigir hacia el aparato o hacia materiales inflamables.

SEGURIDAD ELÉCTRICA



La red eléctrica utilizada de tener imperativamente una conexión a tierra. Utilice el tamaño de fusible recomendado sobre la tabla de indicaciones. Una descarga eléctrica puede ser una fuente de accidente grave directo o indirecto, incluso mortal.

No toque nunca las partes bajo tensión tanto en el interior como en el exterior del aparato cuando este está encendido (antorchas, pinzas, cables, electrodos) ya que están conectadas al circuito de soldadura. Antes de abrir el aparato, es necesario desconectarlo de la red eléctrica y esperar dos minutos, para que el conjunto de los condensadores se descarguen. No toque al mismo tiempo la antorcha o el portaelectrodos y la pinza de masa. Cambie los cables y antorcha si estos están dañados, acudiendo a una persona cualificada. El dimensionamiento de estos accesorios debe ser suficiente. Utilizar siempre ropas secas y en buen estado para aislarse del circuito de soldadura. Lleve zapatos aislantes, sin importar el lugar donde trabaje.

TRANSPORTE Y TRÁNSITO DEL APARATO



Es preferible vaciar el grupo de refrigeración antes de transportarlo. No transporte el equipo por encima de otras personas u objetos.

INSTALACIÓN DEL MATERIAL

Normas a respetar:

- La máquina se debe colocar sobre una superficie cuya inclinación máxima sea 10°.
- Coloque la máquina en una zona lo suficientemente amplia para airearla y acceder a los comandos.
- La máquina debe protegida de la lluvia y no se debe exponer a los rayos del sol.
- No utilice en un entorno con polvos metálicos conductores.
- El material tiene un grado de protección IP23, lo cual significa:
 - Una protección contra el acceso a las partes peligrosas con un dedo y contra objetos sólidos con un diámetro superior o igual a 12.5mm.
 - una protección contra la lluvia que cae a 60% respecto a la vertical.

El material se puede utilizar en el exterior según el índice de protección IP23.



El fabricante no asume ninguna responsabilidad respecto a daños provocados a personas y objetos debido a un uso incorrecto y peligroso de este aparato.

MANTENIMIENTO / CONSEJOS



El mantenimiento sólo debe realizarse por personal cualificado. Corte la alimentación, luego desconecte el enchufe y espere que se pare el ventilador antes de trabajar sobre el aparato. En su interior, la tensión y la intensidad son elevadas y peligrosas.

- De forma regular, quite el capó y desempolva con un soplador de aire. Aproveche la ocasión para pedir a un personal cualificado que compruebe que las conexiones eléctricas estén bien en sitio con una herramienta aislada.
- Compruebe regularmente el estado del cable de alimentación o cables de unión. Si el cable de alimentación o cables de unión están dañados, debe ser sustituido por el fabricante, su servicio postventa o una persona con cualificación similar, para evitar cualquier peligro.
- Deje los orificios del equipo libres para la entrada y la salida de aire.



El líquido de refrigeración se debe cambiar cada 12 meses para evitar que se formen depósitos que puedan taponar la circulación de la refrigeración de la antorcha. Todas las fugas o residuos de producto, tras su uso, se deben tratar en una fábrica de purificación apropiada. Si es posible, recicle el producto. Está prohibido vaciar el producto usado en la corriente de agua, en las fosas o los sistemas de drenado. El fluido diluido no se debe vaciar en desagües, salvo si lo admite la normativa local.

INSTALACIÓN - FUNCIONAMIENTO DEL PRODUCTO

Solo el personal experimentado y habilitado por el fabricante puede efectuar la instalación. Durante la instalación, asegúrese que el generador está desconectado de la red eléctrica. Las conexiones en serie o en paralelo del generador están prohibidas.

DESCRIPCIÓN DEL MATERIAL

El grupo de refrigeración es un sistema que sirve a refrigerar las antorchas con refrigeración líquida conectadas a su equipo:

Compatibilidad	221 DC FV	TIG 300 DC	TIG 220 AC/DC
WCU 0.5 KWA	✓	-	-
WCU 1 KWA	✓	-	✓
WCU 1 KWB	-	✓	-

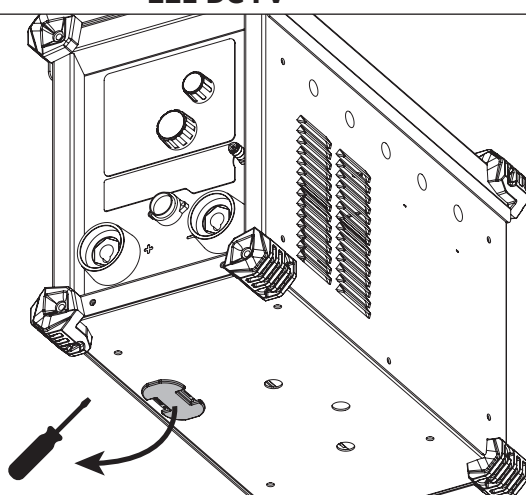
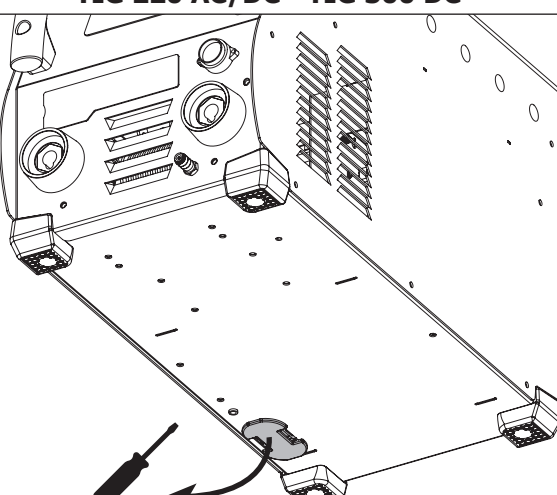
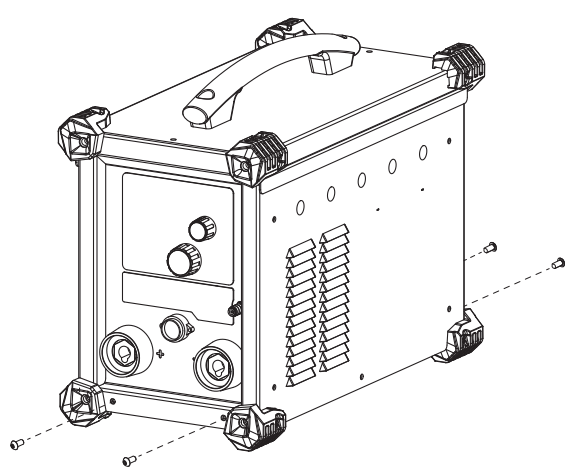
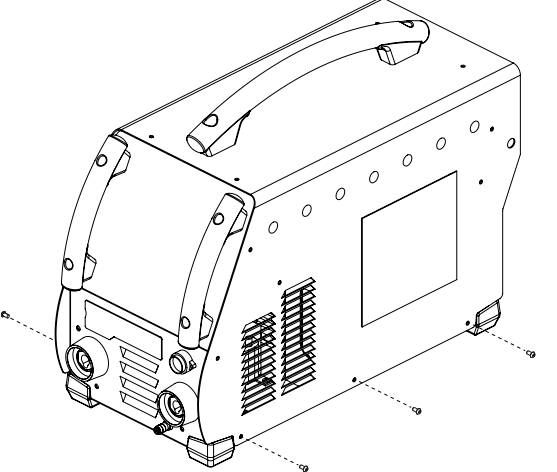
Estos aparatos están controlados directamente por el equipo de soldadura, mediante cables de unión conectados.

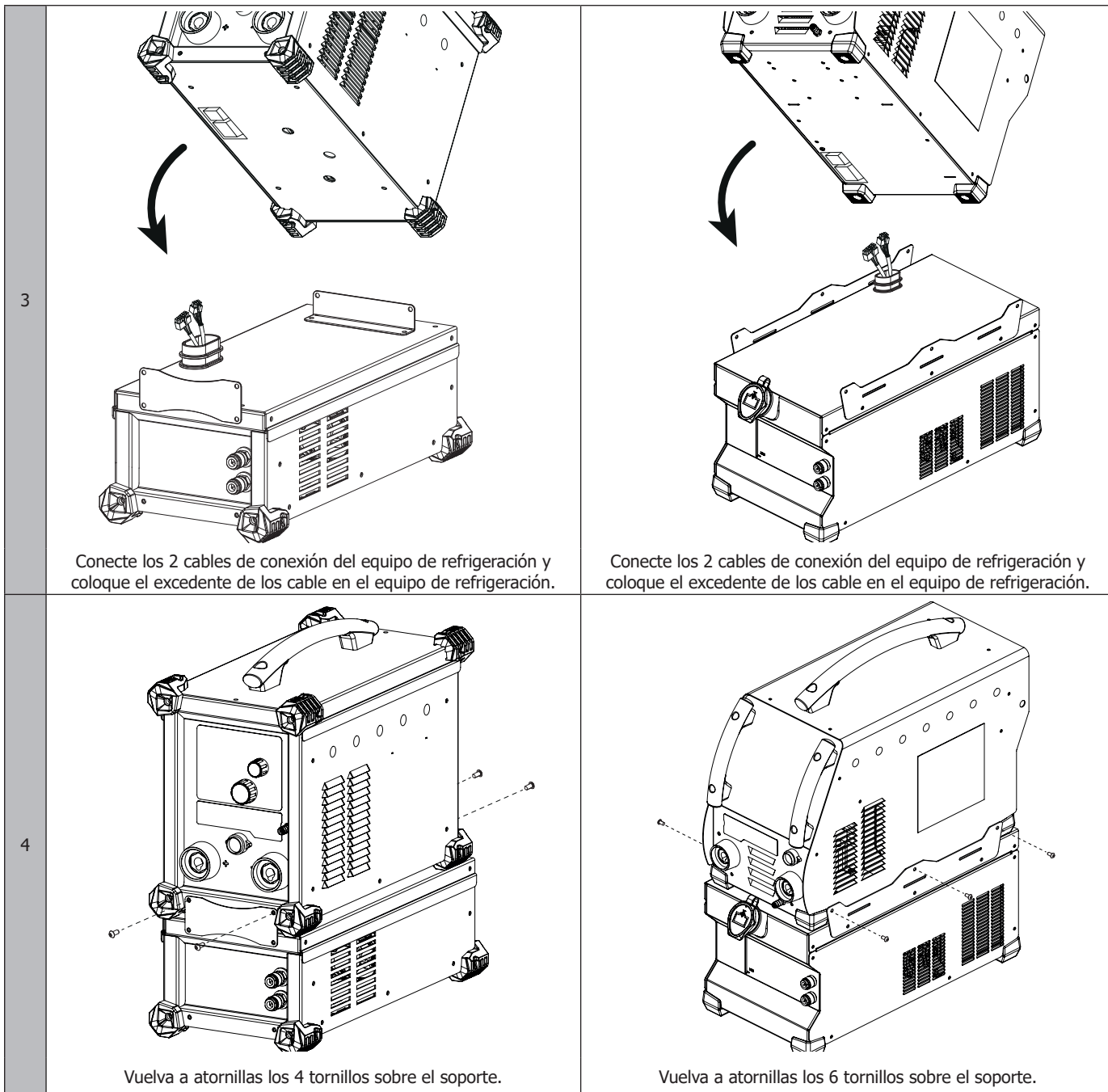
Estos aparatos poseen:

- una protección de nivel de agua que asegura un mínimo de llenado para el buen funcionamiento del grupo y para una buena refrigeración de la antorcha.
- una protección de caudal de agua que protege la antorcha contra bloqueos en la circulación del agua o un deterioro del cable de la antorcha.

Los grupos de refrigeración se detectan automáticamente. En el menú OPCIÓN del equipo de soldadura, el grupo de refrigeración se puede desactivar. **¡Atención!** No realice conexiones del grupo de refrigeración cuando el equipo TIG esté encendido.

INSTALACIÓN Y CONEXIÓN

	221 DC FV	TIG 220 AC/DC - TIG 300 DC
1	 <p>Retire la cubierta de plástico.</p>	 <p>Retire la cubierta de plástico.</p>
2	 <p>Desatornille los 2 tornillos frontales y los 2 tornillos traseros del equipo de soldadura.</p>	 <p>Desatornille los 3 tornillos de cada lado del equipo (6 en total)</p>



LÍQUIDO DE REFRIGERACIÓN

La reserva del equipo de refrigeración se debe llenar obligatoriamente hasta el nivel MAX aconsejado en el nivel que se encuentra en la parte frontal del equipo de refrigeración y nunca se debe dejar por debajo del indicador MIN, de lo contrario se recibirá un mensaje de error. El líquido de refrigeración recomendado por el fabricante (ref. 052246), se debe utilizar imperativamente. El uso de otros líquido de refrigeración, y en particular de líquido estándar para automóviles, puede provocar, mediante un fenómeno de electrolisis, la acumulación de depósitos sólidos en el circuito de refrigeración, que disminuyen la calidad de la refrigeración y pueden llegar a obstruir el circuito.

Este nivel MAX aconsejado es esencial para el uso óptimo del ciclo de trabajo de la antorcha con refrigeración líquida asociada. Toda degradación de la máquina vinculada al uso de otro liquido de refrigeración no se considerará en garantía. El grupo de refrigeración aconsejado se detecta automáticamente por el equipo TIG. En el menú OPCION del equipo de soldadura, el grupo de refrigeración se puede desactivar.



Se debe asegurar que el equipo de refrigeración esté apagado antes de la desconexión de los tubos de entrada y salida de líquido de la antorcha. El líquido de refrigeración es nocivo e irrita los ojos, las membranas mucosas y la piel. El liquido caliente puede provocar quemaduras.

MENSAJES DE ERROR, ANOMALÍAS, CAUSAS Y SOLUCIONES

Este material dispone de un sistema de control de fallo indicado directamente en el generador de corriente de soldadura. Esto permite diagnosticar errores y anomalías en el manual del equipo de soldadura asociado (capítulo Mensajes de error, Anomalías, Causas, Soluciones).

GARANTÍA

La garantía cubre todos los defectos o vicios de fabricación durante 2 años, a partir de la fecha de compra (piezas y mano de obra)
La garantía no cubre:

- Todas las otras averías resultando del transporte
- El desgaste normal de las piezas (cables, pinzas...)
- Los incidentes resultando de un mal uso (error de alimentación, caída, desmontaje)
- Los fallos relacionados con el entorno (polución, oxidación, polvo...)

En caso de fallo, regresen la maquina a su distribuidor, adjuntando:

- Un justificativo de compra con fecha (recibo, factura...)
- Una nota explicativa del fallo.

ПРЕДОСТЕРЕЖЕНИЯ - ПРАВИЛА БЕЗОПАСНОСТИ

ОБЩИЕ УКАЗАНИЯ



Эти указания должны быть прочтены и поняты до начала сварочных работ. Изменения и ремонт, не указанные в этой инструкции, не должны быть предприняты.

Производитель не несет ответственности за травмы и материальные повреждения связанные с несоответствующим данной инструкции использованием аппарата. В случае проблемы или сомнений, обратитесь к квалифицированному профессионалу для правильного подключения.

ОКРУЖАЮЩАЯ СРЕДА

Это оборудование должно быть использовано исключительно для сварочных работ, ограничиваясь указаниями заводской таблички и/или инструкции. Необходимо соблюдать директивы по мерам безопасности. В случае неадекватного или опасного использования производитель не несет ответственности.

Аппарат должен быть установлен в помещении без пыли, кислоты, возгораемых газов, или других коррозионных веществ. Такие же условия должны быть соблюдены для его хранения. Убедитесь в присутствии вентиляции при использовании аппарата.

Температурные пределы:

Использование: от -10 до +40°C (от +14 до +104°F).

Хранение: от -20 до +55°C (от -4 до 131°F).

Влажность воздуха:

50% или ниже при 40°C (104°F).

90% или ниже при 20°C (68°F).

Высота над уровнем моря:

До 1000м высоты над уровнем моря (3280 футов).

ИНДИВИДУАЛЬНАЯ ЗАЩИТА И ЗАЩИТА ОКРУЖАЮЩИХ

Сварочные работы подвергают пользователя воздействию опасного источника тепла, светового излучения дуги, электромагнитным полям (особое внимание лицам, имеющим электрокардиостимулятор), сильному шуму, выделениям газа, а также могут стать причиной поражения электрическим током.



Чтобы защитить себя от ожогов и облучения при работе с аппаратом, надевайте сухую рабочую защитную одежду (в хорошем состоянии) из огнеупорной ткани, без отворотов, которая покрывает все тело полностью.



Работайте в защитных рукавицах, обеспечивающие электро- и термоизоляцию.

В некоторых случаях необходимо окружить зону огнеупорными шторами, чтобы защитить зону сварки от лучей, брызг и накаливаемого шлака.

Предупредите окружающих не смотреть на дугу и обрабатываемые детали и надевать защитную рабочую одежду.



Надевайте защитную маску сварщика (классификации NR10 или больше) и защищайте глаза во время зачистки.

Ношение контактных линз воспрещается.



Носите наушники против шума, если сварочный процесс достигает звуковой уровень выше дозволенного. То же относится к людям, находящимся в сварочной зоне.

Держите руки, волосы, одежду подальше от подвижных частей (двигатель, вентилятор...).

Никогда не снимайте защитный корпус с системы охлаждения, когда аппарат под напряжением. Производитель не несет ответственности в случае несчастного случая.

Только что сваренные детали горячи и могут вызвать ожоги при контакте с ними.



Во время техобслуживания горелки убедитесь, что она достаточно охладилась и подождите как минимум 10 минут перед началом работ. Если горелка с водным охлаждением, то система охлаждения должна быть включена, чтобы не обжечься жидкостью.

Очень важно обезопасить рабочую зону перед тем, как ее покинуть, чтобы защитить людей и имущество.

СВАРОЧНЫЕ ДЫМ И ГАЗ



Выделяемые при сварке дым, газ и пыль опасны для здоровья. Вентиляция должна быть достаточной, и может потребоваться дополнительная подача воздуха.

При недостаточной вентиляции можно воспользоваться маской сварщика-респиратором.

Проверьте, чтобы всасывание воздуха было эффективным в соответствии с нормами безопасности.

Будьте внимательны: сварка в небольших помещениях требует наблюдения на безопасном расстоянии. Кроме того, сварка некоторых металлов, содержащих свинец, кадмий, цинк, ртуть или даже бериллий, может быть чрезвычайно вредной. Также, следует очистить от жира детали перед сваркой.

Газовые баллоны должны быть складированы в открытых или хорошо проветриваемых помещениях. Они должны быть в вертикальном положении и закреплены на стойке или тележке. Ни в коем случае не варить вблизи жира или краски.

РИСК ПОЖАРА И ВЗРЫВА



Полностью защитите зону сварки. Возгораемые материалы должны быть удалены как минимум на 11 метров. Противопожарное оборудование должно находиться вблизи проведения сварочных работ. Осторожно с брызгами горячего материала или искр, даже через щели. Они могут вызвать пожар или взрыв.

Удалите людей, возгораемые предметы и все емкости под давлением на безопасное расстояние.

Ни в коем случае не варите в контейнерах или закрытых трубах. В случае, если они открыты, то перед сваркой их нужно освободить от всех взрывчатых или возгораемых веществ (масло, топливо, остаточные газы ...).

Шлифовальные работы не должны быть направлены в сторону аппарата или в сторону возгораемых материалов.

ЭЛЕКТРИЧЕСКАЯ БЕЗОПАСНОСТЬ



Используемая электрическая сеть должна обязательно быть заземленной. Соблюдайте калибр предохранителя указанный на аппарате.

Электрический разряд может вызвать прямые или косвенные ранения, и даже смерть.

Никогда не дотрагивайтесь до частей под напряжением как внутри, так и снаружи аппарата, когда он подключен к сети питания (горелки, зажимы, кабели, электроды), т.к. они подключены к сварочной цепи.

Перед тем, как открыть аппарат, его нужно отключить от сети и подождать 2 минуты, для того, чтобы все конденсаторы разрядились.

Никогда не дотрагивайтесь одновременно до горелки или электрододержателя и до зажима массы.

Если кабели повреждены, попросите квалифицированных и уполномоченных специалистов их заменить.

Обратите внимание на сечение, которое должно быть достаточным.

Всегда носите сухую одежду в хорошем состоянии для изоляции от сварочной цепи. Носите изолирующую обувь независимо от той среды, где вы работаете.

ТРАНСПОРТИРОВКА И ТРАНЗИТ АППАРАТА



Желательно слить жидкость кулера перед его транспортировкой. Не переносить аппарат над людьми или предметами.

УСТАНОВКА АППАРАТА

Соблюдайте следующие правила :

- Поставьте источник сварочного тока на пол, максимальный наклон которого 10°.
- Предусмотрите достаточно большое пространство для хорошего проветривания аппарата и доступа к управлению.
- Аппарат должен быть укрыт от проливного дождя и не стоять на солнце.
- Не использовать в среде содержащей металлическую пыль-проводник.
- Оборудование имеет защиту IP23, что означает :
 - Защиту от попадания в опасные зоны твердых тел диаметром $\geq 12,5$ мм и,
 - Защиту против капель дождя, направленных под углом 60% относительно вертикали.

Это оборудование может быть использовано вне помещения соответственно степени защиты IP23.



Производитель не несет ответственности относительно ущерба, нанесенного лицам или предметам, из-за неправильного и опасного использования этого аппарата.

ОБСЛУЖИВАНИЕ / СОВЕТЫ



Техническое обслуживание должно производиться только квалифицированным специалистом.

Отключите питание, вынув вилку из розетки, и дождитесь остановки вентилятора перед тем, как приступить к техобслуживанию аппарата.

- Регулярно открывайте аппарат и продувайте его, чтобы очистить от пыли. Необходимо также проверять все электрические соединения с помощью изолированного инструмента. Проверка должна осуществляться квалифицированным специалистом.
- Регулярно проверяйте состояние шнура питания и соединительных шлангов. Если шнур питания или соединительные шланги повреждены, они должны быть заменены производителем, его сервисной службой или квалифицированным специалистом во избежание опасности.
- Оставляйте отверстия в аппарате свободными для свободного прохождения воздуха.



Жидкость охлаждения должна быть заменена каждые 12 месяцев, что поможет предотвратить образование осадков, которые могут забить цепь охлаждения горелки. Любые осадки или остатки жидкости должны быть обработаны на предназначенной для этого водоочищающей станции. Если возможно, продукт должен быть переработан. Категорически запрещено сливать использованную жидкость в реки, отстойники или дренажные системы. Разбавленную жидкость не следует сливать в канализацию, кроме случаев, когда это допускается местной регламентацией.

УСТАНОВКА И ПРИНЦИП ДЕЙСТВИЯ

Только опытный и уполномоченный производителем специалист может осуществлять установку. Во время установки убедитесь, что источник отключен от сети. Последовательные или параллельные соединения источника запрещены.

ОПИСАНИЕ АППАРАТА

Система охлаждения (кулер) предназначена для охлаждения горелок, охлаждаемых жидкостью, подключенных к аппарату TIG :

совместимость	221 DC FV	TIG 300 DC	TIG 220 AC/DC
WCU 0.5 KWA	✓	-	-
WCU 1 KWA	✓	-	✓
WCU 1 KWB	-	✓	-

Эти аппараты управляются сварочным аппаратом с помощью двух подключенных к нему рукавов.

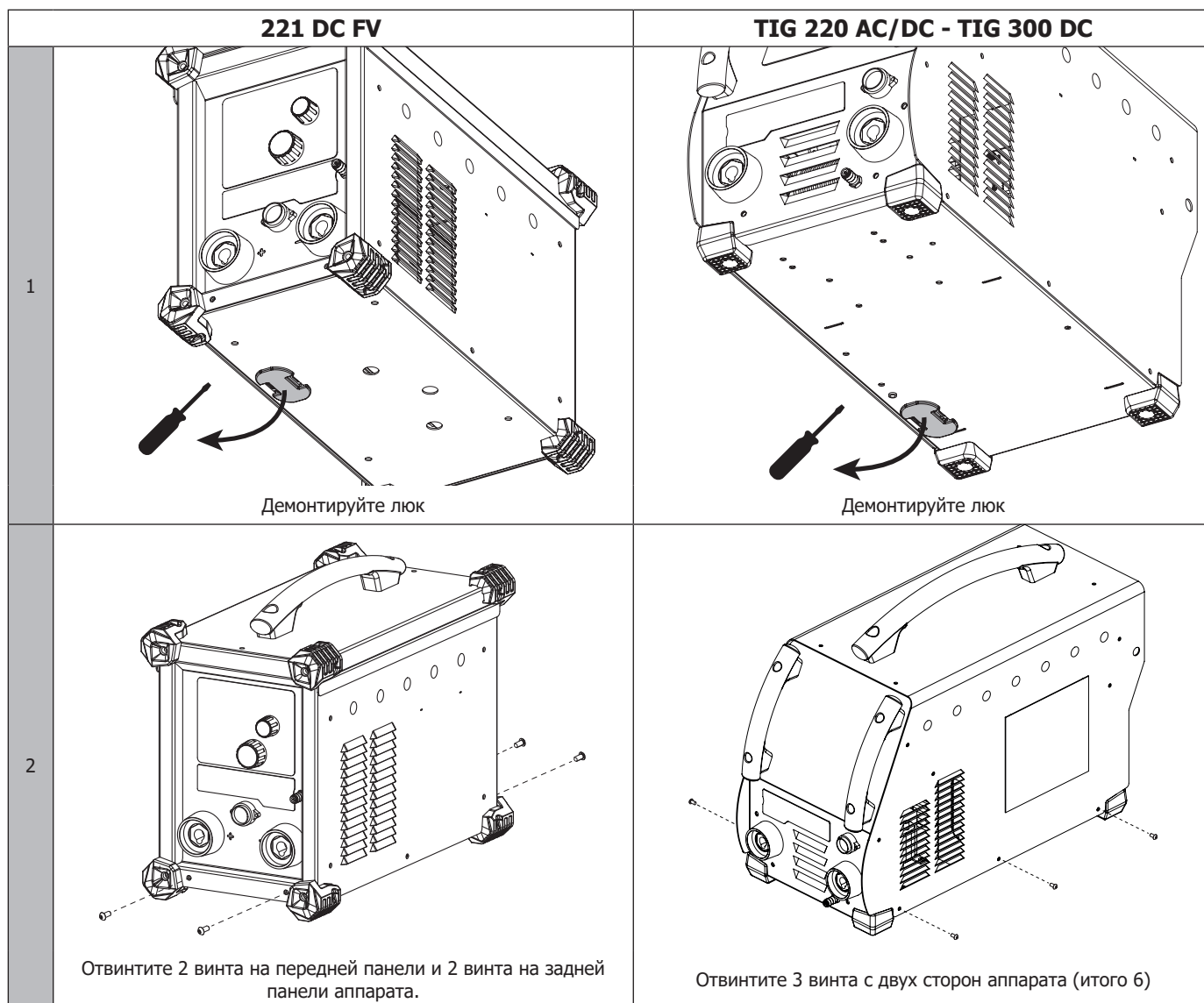
Блоки охлаждения WCU1KWA и WCU1KWB оснащены:

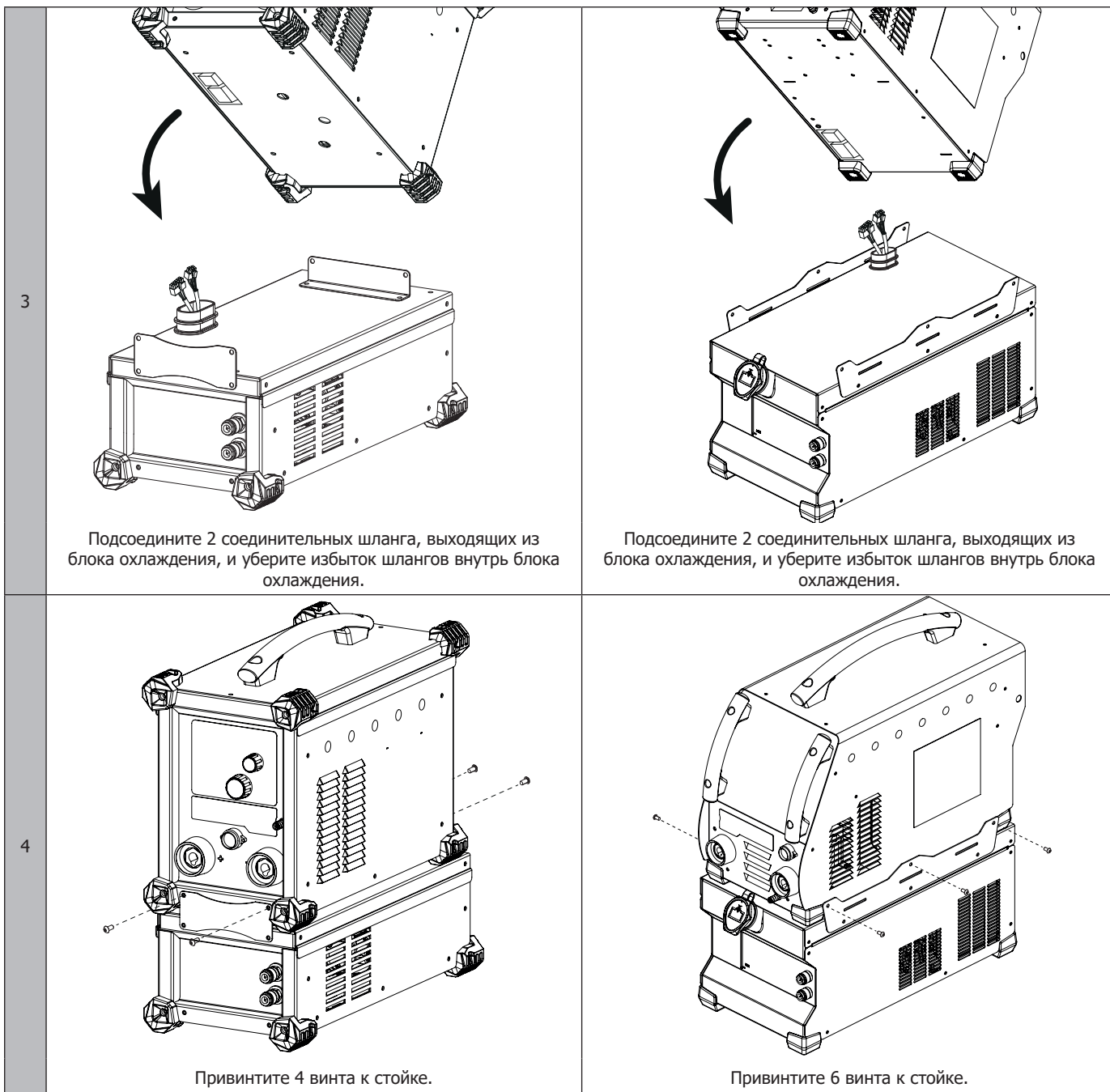
- защитой уровня жидкости, обеспечивающей минимально необходимое для работы системы и охлаждения горелки наполнение.
- защитой подачи жидкости позволяющей избежать образования пробки в системе циркуляции жидкости или повреждения рукава горелки.

Присутствие кулера автоматически определяется при подключении. В меню OPTION сварочного аппарата, кулер может быть заблокирован.

Внимание! Не подсоединять систему охлаждения к аппарату TIG если он включен.

УСТАНОВКА И ПОДКЛЮЧЕНИЕ





ОХЛАЖДАЮЩАЯ ЖИДКОСТЬ

Резервуар кулера должен обязательно быть наполнен до рекомендованного уровня MAX, указанного на уровнемере спереди кулера, но ни в коем случае не ниже уровня MIN - в этом случае на экране аппарата TIG появится предупреждающее сообщение. Необходимо использовать охлаждающую жидкость, рекомендуемую производителем. Использование других охлаждающих жидкостей, например тосола, из-за процесса электролиза могут привести к накоплению осадков в цепи системы охлаждения и, таким образом, ухудшить процесс охлаждения или даже забить ее.

Этот рекомендованный уровень MAX чрезвычайно важен для оптимизации ПВ% охлаждаемой горелки. Любое повреждение аппарата, связанное с использованием отличной от рекомендуемой жидкости охлаждения, не будет рассматриваться как гарантийный случай.

Рекомендованная система охлаждения автоматически определяется аппаратом TIG. В меню OPTION сварочного аппарата, кулер может быть заблокирован.



Убедитесь в том, что система охлаждения выключена перед тем, как отсоединить рукава подачи и вывода жидкости от горелки. Охлаждающая жидкость вредна и раздражает глаза, слизистую оболочку и кожу. Горячая жидкость может вызвать ожоги.

СООБЩЕНИЯ ОБ ОШИБКЕ, НЕИСПРАВНОСТИ, ИХ ПРИЧИНЫ И УСТРАНЕНИЕ

Данное оборудование имеет систему проверки неисправностей, передающей информацию непосредственно на источник. Это позволяет определить неисправность в руководстве по эксплуатации подсоединенного сварочного аппарата (глава Сообщения об ошибке, Неисправности, их Причины и Устранение).

ГАРАНТИЯ

Гарантия распространяется на любой заводской дефект или брак в течение 2х лет с даты покупки изделия (запчасти и рабочая сила).

Гарантия не распространяется на:

- Любые поломки, вызванные транспортировкой.
- Нормальный износ деталей (Например : кабели, зажимы и т.д.).
- Случаи неправильного использования (ошибка питания, падение, разборка).
- Случаи выхода из строя из-за окружающей среды (загрязнение воздуха, коррозия, пыль).

При выходе из строя, обратитесь в пункт покупки аппарата с предъявлением следующих документов:

- документ, подтверждающий покупку (с датой): кассовый чек, инвойс....
- описание поломки.

WAARSCHUWING - VEILIGHEIDSINSTRUCTIES

ALGEMENE INSTRUCTIES



Voor het gebruik moeten deze instructies gelezen en begrepen worden.
Voer geen wijzigingen of onderhoud aan het apparaat uit die niet in de handleiding vermeld staan.

Iedere vorm van schade of lichamelijk letsel, veroorzaakt door het niet naleven van de instructies in deze handleiding, kan niet verhaald worden op de fabrikant van het apparaat.

Raadpleeg, in geval van problemen of onzekerheid over het gebruik, een gekwalificeerd persoon om het apparaat correct te gebruiken.

OMGEVING

Dit apparaat mag enkel gebruikt worden om te lassen, en uitsluitend volgens de in de handleiding en/of op het typeplaatje vermelde instructies. De veiligheidsvoorschriften moeten gerespecteerd worden. In geval van onjuist of gevaarlijk gebruik kan de fabrikant niet aansprakelijk worden gesteld.

De installatie mag alleen worden gebruikt en bewaard in een stof- en zuurvrije ruimte, en in afwezigheid van ontvlambaar gas of andere corrosieve substanties. Zorg voor voldoende luchtstroom tijdens het gebruik.

Gebruikstemperatuur :

Gebruik tussen -10 en +40°C (+14 en +104°F).

Opslag tussen -20 en +55°C (-4 en 131°F).

Luchtvochtigheid :

Lager of gelijk aan 50% bij 40°C (104°F).

Lager of gelijk aan 90% bij 20°C (68°F).

Hoogte :

Tot 1000 m boven de zeespiegel (3280 voet).

PERSOONLIJKE BESCHERMING

Booglassen kan gevaarlijk zijn en ernstige en zelfs dodelijke verwondingen veroorzaken.

Tijdens het lassen worden de individuen blootgesteld aan een gevaarlijke warmtebron, aan de lichtstraling van de lasboog, aan elektro-magnetische velden (waarschuwing voor dragers van een pacemaker), aan elektrocutie-gevaar, aan lawaai en aan uitstoting van gassen. Bescherm uzelf en bescherm anderen. Neem de volgende voorzorgsmaatregelen in acht :



Draag, om uzelf te beschermen tegen brandwonden en straling, droge, goed isolerende kleding zonder omslagen, brandwerend en in goede staat, die het gehele lichaam bedekt.



Draag handschoenen die een elektrische en thermische isolatie garanderen.



Draag een lasbescherming en/of een lashelm die voldoende bescherming biedt (afhankelijk van de lastoepassing). Bescherm uw ogen tijdens schoonmaakwerkzaamheden. Contactlenzen zijn uitdrukkelijk verboden. Soms is het nodig om het lasgebied met brandwerende gordijnen af te schermen tegen stralingen, projectie en wegspattende gloeiende deeltjes. Waarschuw de personen aanwezig in het lasgebied om niet naar de boog of naar gesmolten stukken te staren, en om aangepaste kleding te dragen die voldoende bescherming biedt.



Gebruik een bescherming tegen lawaai als het lasproces een hoger geluidsniveau bereikt dan de toegestane norm. Dezelfde regels gelden voor elke persoon die zich in de laszone bevindt.

Houd uw handen, haar en kleding op voldoende afstand van bewegende delen (ventilator). Verwijder nooit de behuizing van de koelgroep wanneer de las-installatie aan een elektrische voedingsbron is aangesloten en onder spanning staat. Wanneer dit toch gebeurt, kan de fabrikant niet verantwoordelijk worden gehouden in geval van een ongeluk.



De elementen die net gelast zijn zijn heet, en kunnen brandwonden veroorzaken wanneer ze aangeraakt worden. Zorg ervoor dat, tijdens onderhoudswerkzaamheden aan de toorts, deze voldoende afgekoeld is en wacht minstens 10 minuten alvorens met de werkzaamheden te beginnen. De koelgroep moet in werking zijn tijdens het gebruik van een watergekoelde toorts, om te voorkomen dat de vloeistof brandwonden veroorzaakt. Het is belangrijk om, voor vertrek, het werkgebied veilig achter te laten, om mensen en goederen niet in gevaar te brengen.

LASDAMPEN EN GAS



Dampen, gassen en stof uitgestoten bij het lassen zijn gevaarlijk voor de gezondheid. Zorg voor goede ventilatie en verse lucht tijdens het lassen. Een lashelm met frisse luchtinvoer kan een oplossing zijn als er onvoldoende ventilatie is. Controleer of de zuigkracht efficiënt is, en verifieer of deze aan de gerelateerde veiligheidsnormen voldoet.

Waarschuwing: bij het lassen in kleine ruimtes moet de veiligheid op afstand gecontroleerd worden. Bovendien kan het lassen van materialen die bepaalde stoffen zoals lood, cadmium, zink, kwik of beryllium bevatten bijzonder schadelijk zijn. Ontvet de te lassen materialen voor aanvang van de laswerkzaamheden.

De gasflessen moeten worden opgeslagen in een open of goed geventileerde ruimte. Ze moeten in verticale positie gehouden worden, in een houder

of op een trolley. Het lassen in de buurt van vet of verf is verboden.

BRAND EN EXPLOSIE RISICO



Schermd het lasgebied volledig af, brandbare stoffen moeten minimaal op 11 meter afstand geplaatst worden. Een brandblusinstallatie moet aanwezig zijn in de buurt van laswerkzaamheden. Pas op voor projectie van hete onderdelen of vonken, zelfs door kieren. Deze kunnen brand of explosies veroorzaken.

Houd personen, ontvlambare objecten en containers onder druk op veilige en voldoende afstand.

Het lassen in containers of gesloten buizen moet worden vermeden, en als ze open zijn dan moeten ze ontdaan worden van ieder ontvlambaar product (olie, brandstof, gas residuen....).

Slijpwerkzaamheden mogen niet worden gericht naar het apparaat of naar brandbare materialen.

ELEKTRISCHE VEILIGHEID



Het elektrische netwerk dat gebruikt wordt moet altijd geaard zijn. Gebruik het op de veiligheidstabel aanbevolen type zekering. Een elektrische schok kan, direct of indirect, ernstige en zelfs dodelijke ongelukken veroorzaken.

Raak nooit delen aan de binnen- of buitenkant van de machine aan (toortsen, klemmen, kabels, elektroden...) die onder spanning staan wanneer de machine aanstaat. Deze delen zijn aangesloten op het lascircuit.

Koppel het apparaat, voor het te openen, van het spanningsnet af en wacht 2 minuten, totdat alle condensatoren ontladen zijn.

Raak nooit tegelijkertijd de toorts of de elektrodehouder en de massaklem aan.

Zorg ervoor, als de kabels of toortsen beschadigd zijn, dat ze vervangen worden door gekwalificeerde en bevoegde personen.

De afmeting van deze accessoires moet passend zijn.

Gebruik altijd droge, in goede staat verkerende kleren om uzelf van het lascircuit te isoleren. Draag isolerend schoeisel, waar u ook werkt.

TRANSPORT EN TRANSIT VAN DE MACHINE



Het is wenselijk om de koelgroep af te tappen alvorens deze te transporteren. Til nooit het apparaat boven personen of dingen.

INSTALLATIE VAN HET APPARAAT

Respecteer de volgende regels :

- Plaats de lasstroombron op een ondergrond met een helling van minder dan 10°.
- Zorg voor voldoende ruimte om de machine te ventileren en toegang te hebben tot het controle systeem.
- Het lasapparaat moet tegen slagregens worden beschermd en niet blootgesteld worden aan zonlicht.
- Niet geschikt voor gebruik in een ruimte waar stroomgeleidend metaalstof aanwezig is.
- Het materiaal heeft een beveiligingsklasse IP23, wat betekent :
 - Dat het beveiligd is tegen toegang in gevaarlijke delen van voorwerpen waarvan de diameter > 12.5 mm.
 - Dat het beveiligd is tegen regendruppels (60% ten opzichte van een verticale lijn).

Deze apparaten kunnen dus buiten gebruikt worden in overeenstemming met veiligheidsindicatie IP23.



De fabrikant kan niet verantwoordelijk gesteld worden voor lichamelijk letsel of schade aan voorwerpen veroorzaakt door niet correct of gevaarlijk gebruik van dit materiaal.

ONDERHOUD/ADVIES



Het onderhoud mag alleen uitgevoerd worden door gekwalificeerd personeel.

Haal de stekker uit het stopcontact om de elektriciteitsvoorziening te onderbreken en wacht tot de ventilator stilstaat alvorens werkzaamheden aan het apparaat te verrichten. De spanningen binnenin zijn hoog en gevaarlijk.

- De kap regelmatig afnemen en met een blazer stofvrij maken. Maak van deze gelegenheid gebruik om met behulp van geïsoleerd gereedschap ook de elektrische verbindingen te laten controleren door gekwalificeerd personeel.
- Controleer regelmatig de staat van de voedingskabel en de snoeren. Als de voedingskabel of de snoeren beschadigd zijn, moeten deze vervangen worden door de fabrikant, zijn after-sales dienst of een gelijkwaardig gekwalificeerde technicus, om ieder gevaar te vermijden.
- Laat de ventilatieopening vrij zodat de lucht gemakkelijk kan circuleren.



De koelvloeistof moet iedere 12 maanden vervangen worden, om te voorkomen dat het koelvloeistofcircuit van de toorts verstopt raakt. Ieder restant van lekkage of residu moet na gebruik in een speciale zuiveringsinstallatie behandeld worden. Het is wenselijk om het product te recyclen. Het is verboden het gebruikte product in oppervlaktewater, in een put of in een afwateringssysteem te lozen. De verdunde vloeistof zou niet in riolen geloosd moeten worden, behalve wanneer dit is toegestaan door de plaatselijke autoriteiten.

INSTALLEREN - GEBRUIK VAN HET PRODUCT

Aleen ervaren en door de fabrikant gekwalificeerd personeel kan de installatie uitvoeren. Verzekeer u ervan dat de generator tijdens de installatie niet aan het netwerk aangesloten is.

OMSCHRIJVING MATERIAAL

De koelgroep is bestemd voor het koelen van watergekoelde toortsen, aangesloten aan uw lasapparaat TIG :

Verenigbaarheid	221 DC FV	TIG 300 DC	TIG 220 AC/DC
WCU 0.5 KWA	✓	-	-
WCU 1 KWA	✓	-	✓
WCU 1 KWB	-	✓	-

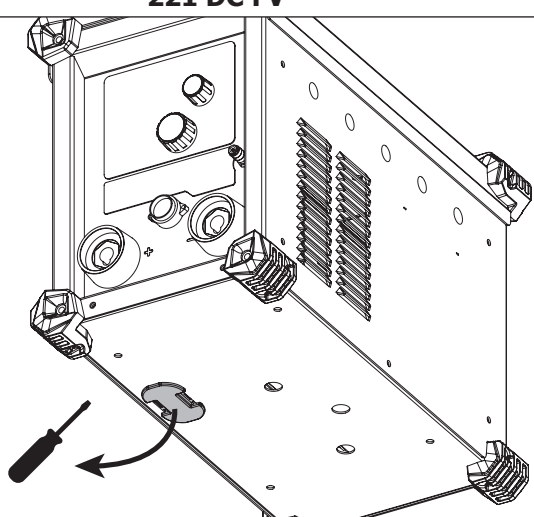
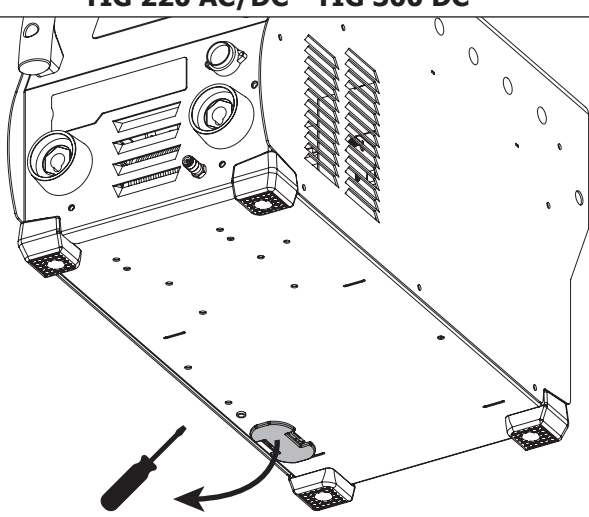
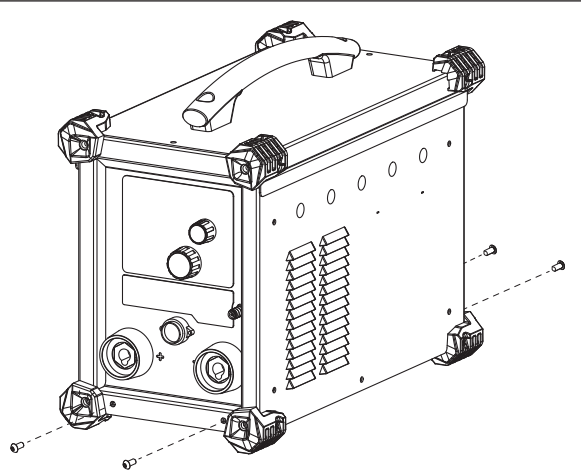
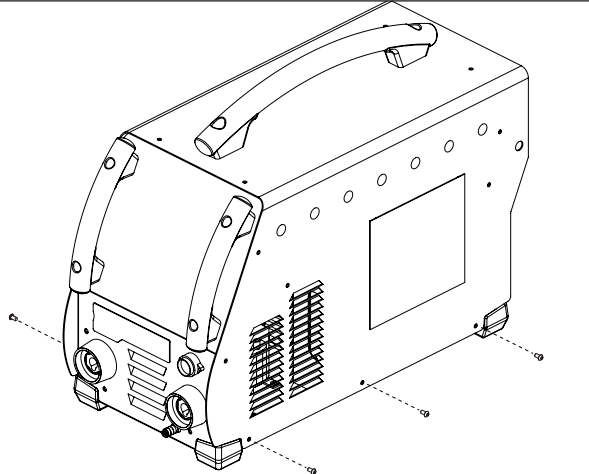
Deze apparaten worden direct bestuurd door het lasapparaat, met behulp van twee aangesloten kabels.

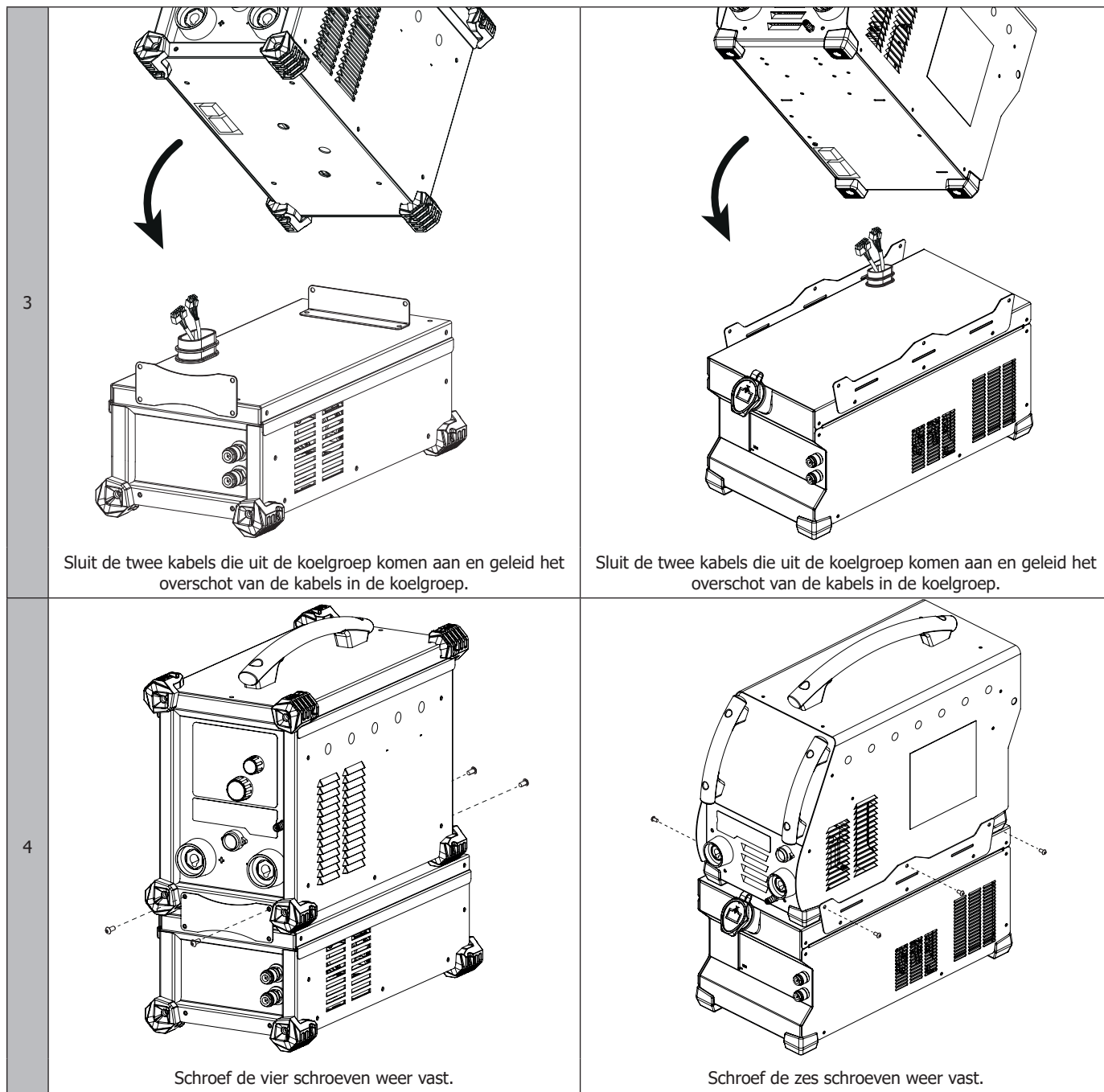
De koelgroepen WCU1KWA en WCU1KWB zijn uitgerust :

- met een waterniveau-beveiliging die een minimum vulling verzekert om de groep correct te laten functioneren, maar ook om een goede koeling van de toorts te garanderen.
- met een systeem om de toorts te beschermen tegen een eventuele verstopping van het water-circuit of een beschadiging van de watertoevoer van de toorts.

De koelgroepen worden automatisch gedetecteerd. In het menu OPTION van het aangesloten lasapparaat kan deze koelgroep geblokkeerd worden. **Let op!** Sluit de koelgroep niet aan wanneer het TIG lasapparaat aanstaat.

INSTALLATIE EN AANSLUITINGEN

	221 DC FV	TIG 220 AC/DC - TIG 300 DC
1	 <p>Verwijder het plastic afdekplaatje.</p>	 <p>Verwijder het plastic afdekplaatje.</p>
2	 <p>Schroef de twee schroeven op de voorzijde en de twee schroeven op de achterzijde van het apparaat los.</p>	 <p>Schroef de drie schroeven aan beide zijden van het apparaat (6 in totaal) los.</p>



Sluit de twee kabels die uit de koelgroep komen aan en geleid het overschot van de kabels in de koelgroep.

Sluit de twee kabels die uit de koelgroep komen aan en geleid het overschot van de kabels in de koelgroep.

Schroef de vier schroeven weer vast.

Schroef de zes schroeven weer vast.

KOELVLOEISTOF

Het reservoir van de koelgroep moet absoluut gevuld zijn tot het aanbevolen niveau MAX, aangegeven aan de voorzijde van de koelgroep, en mag nooit onder het MIN niveau komen. Dit zal een waarschuwing melding geven. De koelvloeistof aanbevolen door de fabrikant (ref. 052246), dient altijd gebruikt te worden. Het gebruik van andere koelvloeistoffen, met name standaard auto-koelvloeistof, kan via een elektrolytische reactie leiden tot ophoping van vaste afzettingen in het circuit van koelsysteem, waardoor verslechtering van de koeling en obstructie van het circuit kunnen optreden.

Dit aanbevolen MAX niveau is essentieel voor het optimaliseren van de inschakelduur van de aangesloten watergekoelde toorts. Iedere vorm van schade aan het apparaat, veroorzaakt door het gebruik van een andere dan de aanbevolen valt niet onder de garantie.

De aanbevolen koelgroep wordt automatisch door het TIG apparaat herkend. In het menu OPTION van het lasapparaat kan deze koelgroep geblokkeerd worden.



De gebruiker moet zich ervan verzekeren dat de koelgroep uitgeschakeld is alvorens de slangen van de in- en uitgang van de toorts af te koppelen. De koelvloeistof is schadelijk en irriteert de ogen, de slijmvliezen en de huid. Warme vloeistof kan brandwonden veroorzaken.

FOUTMELDINGEN, AFWIJKINGEN, OORZAAK, BEHANDELING

Dit materiaal beschikt over een controle systeem, iedere storing wordt direct doorgegeven naar de lasstroombron. Hiermee kan een diagnose gesteld worden van storingen en afwijkingen, met behulp van de handleiding van het aangesloten lasapparaat (hoofdstuk foutmeldingen, afwijkingen, oorzaak, behandeling).

GARANTIE

De garantie dekt alle gebreken en fabricagefouten gedurende twee jaar vanaf de aankoopdatum (onderdelen en arbeidsloon).

De garantie dekt niet :

- Alle overige schade als gevolg van vervoer.
- De gebruikelijke slijtage van onderdelen (Bijvoorbeeld : kabels, klemmen, enz.).
- Incidenten als gevolg van verkeerd gebruik (verkeerde elektrische voeding, vallen, ontmanteling).
- Gebreken ten gevolge van de gebruiksomgeving (vervuiling, roest, stof).

In geval van storing moet het apparaat teruggestuurd worden naar uw distributeur, samen met:

- Een gedateerd aankoopbewijs (betaalbewijs, factuur ...).
- Een beschrijving van de storing.

AVVERTENZE - REGOLE DI SICUREZZA

ISTRUZIONI GENERALI



Queste istruzioni devono essere lette e comprese prima dell'uso.
Ogni modifica o manutenzione non indicata nel manuale non deve essere effettuata.

Ogni danno corporale o materiale dovuto ad un uso non conforme alle istruzioni presenti in questo manuale non potrà essere considerata a carico del fabbricante. In caso di problema o incertezza, consultare una persona qualificata per manipolare correttamente l'installazione.

AMBIENTE

Questo materiale deve essere usato soltanto per eseguire operazioni di saldatura entro i limiti indicati sulla targhetta indicativa e/o sul manuale. Bisogna rispettare le direttive relative alla sicurezza. In caso di uso inadeguato o pericoloso, il fabbricante non potrà essere ritenuto responsabile.

Il dispositivo deve essere usato in un locale senza polvere, né acido, né gas infiammabili o altre sostanze corrosive, e lo stesso vale per il suo stoccaggio. Assicurarsi della circolazione dell'aria durante l'utilizzo.

Intervallo di temperatura :
Utilizzo tra -10 e +40°C (+14 e +104°F).
Stoccaggio fra -20 e +55°C (-4 e 131°F).

Umidità de l'aria:
Inferiore o uguale a 50% a 40°C (104°F).
Inferiore o uguale a 90% a 20°C (68°F).

Altitudine :
Fino a 1000 m al di sopra del livello del mare (3280 piedi).

PROTEZIONE INDIVIDUALE E DEI TERZI

La saldatura ad arco può essere pericolosa e causare ferite gravi o mortali.

La saldatura espone gli individui ad una fonte pericolosa di calore , di radiazione luminosa dell'arco, di campi elettromagnetici (attenzione ai portatori di pacemaker), di rischio di folgorazione, di rumore e di emanazioni gassose. Proteggetevi e proteggete gli altri. Rispettate le seguenti istruzioni di sicurezza :



Per proteggervi da ustioni e radiazioni, portare vestiti senza risvolto, isolanti, asciutti, ignifugati e in buono stato, che coprano l'insieme del corpo.



Usare guanti che garantiscano l'isolamento elettrico e termico.



Utilizzare una protezione di saldatura e/o un casco per saldatura di livello di protezione sufficiente (variabile a seconda delle applicazioni). Proteggete i vostri occhi durante le operazioni di pulizia. Le lenti a contatto sono particolarmente sconsigliate. Potrebbe essere necessario limitare le aree con delle tende ignifughe per proteggere la zona di saldatura dai raggi dell'arco, dalle proiezioni e dalle scorie incandescenti. Informate le persone nella zona di saldatura di non fissare i raggi dell'arco né i pezzi in fusione e di indossare vestiti adeguati per proteggersi.



Mettere un casco contro il rumore se le procedure di saldatura arrivano ad un livello sonoro superiore al limite autorizzato. Lo stesso vale per tutti coloro che sono presenti nella zona di saldatura.

Mantenere a distanza dalle parti mobili (ventilatore) le mani, i capelli, i vestiti. Non togliere mai le protezioni carter dall'unità di refrigerazione quando la fonte di corrente di saldatura è collegata alla presa di corrente, il fabbricante non potrà essere ritenuto responsabile in caso d'incidente.



I pezzi appena saldati sono caldi e possono causare ustioni durante la manipolazione. Durante l'intervento di manutenzione sulla torcia, bisogna assicurarsi che quest'ultima sia sufficientemente fredda e aspettare almeno 10 minuti prima di qualsiasi intervento. L'unità di raffreddamento deve essere accesa prima dell'uso di una torcia a raffreddamento liquido per assicurarsi che il liquido non causi ustioni. È importante rendere sicura la zona di lavoro prima di abbandonarla per proteggere le persone e gli oggetti.

FUMI DI SALDATURA E GAS



I fumi, gas e polveri emesse dalla saldatura sono pericolosi per la salute. È necessario prevedere una ventilazione sufficiente e un apporto d'aria potrebbe avverarsi necessario. Una maschera ad aria fresca potrebbe essere una soluzione in caso di aerazione insufficiente. Verificare che l'aspirazione sia efficace controllandola in relazione alle norme di sicurezza.

Attenzione, la saldatura in ambienti di piccola dimensione ha bisogno di una sorveglianza a distanza di sicurezza. D'altronde la saldatura di certi materiali contenendo piombo, cadmio, zinco, mercurio o berillo possono essere particolarmente nocivi; pulire e sgrassare anche le parti prima di saldarle. Le bombole devono essere messe in locali aperti ed aerati. Devono essere in posizione verticale e mantenute ad un supporto o carrello. La saldatura è proibita se in vicinanza a grasso o vernici.

PERICOLI DI INCENDIO ED ESPLOSIONI



Proteggere completamente la zona di saldatura, i materiali infiammabili devono essere allontanati di almeno 11 metri. Un'attrezzatura antincendio deve essere presente in prossimità delle operazioni di saldatura. Attenzione alle proiezioni di materia calda o di scintille anche attraverso le fessure. Esse possono essere la fonte di incendi o d'esplosione.

Allontanare le persone, gli oggetti infiammabili e i container sotto pressione ad una distanza di sicurezza sufficiente.

La saldatura nei container o tubature chiuse è proibita e se essi non aperti devono prima essere svuotati di ogni materiale infiammabile o esplosivo (olio, carburante, residui di gas...).

Le operazioni di molatura non devono essere diretti verso il dispositivo stesso o altri materiali infiammabili.

SICUREZZA ELETTRICA



La rete elettrica usata deve imperativamente avere una messa a terra. Usare la taglia di fusibile consigliata sulla tabella segnaletica. Una scarica elettrica potrebbe essere fonte di un'incidente grave diretto, indiretto, o anche mortale.

Mai toccare alle parti sotto tensione all'interno e all'esterno del dispositivo quando quest'ultimo è collegato alla presa di corrente (torce, morsetti, cavi, elettrodi), poiché esse sono collegate al circuito di saldatura.

Prima di aprire il dispositivo, è imperativo scollegarlo dalla rete elettrica e aspettare 2 min. che tutti i condensatori siano scaricati.

Non toccare allo stesso momento la torcia e il morsetto di massa.

Cambiare i cavi e le torce se questi ultimi sono danneggiati. Chiedere ausilio a persone abilitate e qualificate.

Il dimensionamento degli accessori deve essere sufficiente

Usare sempre vestiti secchi e in buono stato per isolarsi dal circuito di saldatura. Portare scarpe isolanti, indifferentemente dall'ambiente di lavoro.

TRASPORTO E TRANSITO DEL DISPOSITIVO



È meglio scaricare l'unità di raffreddamento prima del trasporto. Non far passare il dispositivo su persone o oggetti.

INSTALLAZIONE DEL MATERIALE

- Mettere la fonte di corrente di saldatura su un suolo la cui inclinazione massima è di 10°.
- Prevedere una zona sufficientemente ampia per aerare il dispositivo e accedere ai comandi.
- Il dispositivo deve essere al sicuro dalla pioggia e non deve essere esposto ai raggi del sole.
- Non usare in un ambiente con polveri metalliche conduttrici.
- Il dispositivo ha il grado di protezione IP23, il che significa :
 - una protezione contro l'introduzione alle aree pericolose di corpi solidi di diam >12.5mm e,
 - una protezione contro la pioggia inclinata del 60% rispetto alla verticale.

Questo materiale potrebbe essere usato all'aperto con l'indice di protezione IP23.



Il fabbricante non assume nessuna responsabilità per eventuali danni causati a persone e oggetti docuti all'uso scorretto e pericoloso di questo dispositivo.

MANUTENZIONE / CONSIGLI



La manutenzione deve essere effettuata solo da una persona qualificata.

Togliere l'alimentazione staccando la spina, e aspettare l'arresto del ventilatore prima di lavorare sull'apparecchio. All'interno, le tensioni e intensità sono elevate e pericolose.

- Regularmente, togliere il coperchio e spolverare all'aiuto del soffiatore.Cogliere l'occasione per far verificare le connessioni elettriche con un utensile isolato da persone qualificate.
- Verificare periodicamente lo stato del cavo di alimentazione o dei fasci cavi. Se il cavo di alimentazione o i fasci cavi sono danneggiati, devono essere sostituiti dal fabbricante, dal suo servizio post-vendita o da una persona con qualifica simile, per evitare pericoli.
- Lasciare le fessure del dispositivo libere per l'entrata e l'uscita d'aria.



Il liquido di raffreddamento deve essere sostituito ogni 12 mesi per evitare depositi che possono intasare il circuito di raffreddamento della torcia. Ogni perdita o residuo del prodotto, dopo l'utilizzo, deve essere trattato in una fabbrica di purificazione adeguata. È opportuno se possibile riciclare il prodotto. È proibito riversare il prodotto consumato nei corsi d'acqua, nelle fosse o nei sistemi di drenaggio. Il fluido diluito non dovrà essere riversato nelle fognature, a meno che questo non sia ammesso dalla regolamentazione locale.

INSTALLAZIONE - FUNZIONAMENTO DEL PRODOTTO

Solo le persone esperte e abilitate dal fabbricante possono effettuare l'installazione. Durante l'installazione, assicurarsi che il generatore sia collegato alla rete.

DESCRIZIONE DEL MATERIALE

L'unità di raffreddamento è un sistema che serve al raffreddamento delle torce con raffreddamento ad acqua connesse al vostro dispositivo TIG :

Compatibilità	221 DC FV	TIG 300 DC	TIG 220 AC/DC
WCU 0.5 KWA	✓	-	-
WCU 1 KWA	✓	-	✓
WCU 1 KWB	-	✓	-

Questi dispositivi sono comandati direttamente dal dispositivo di saldatura, con due fascicavi connessi.

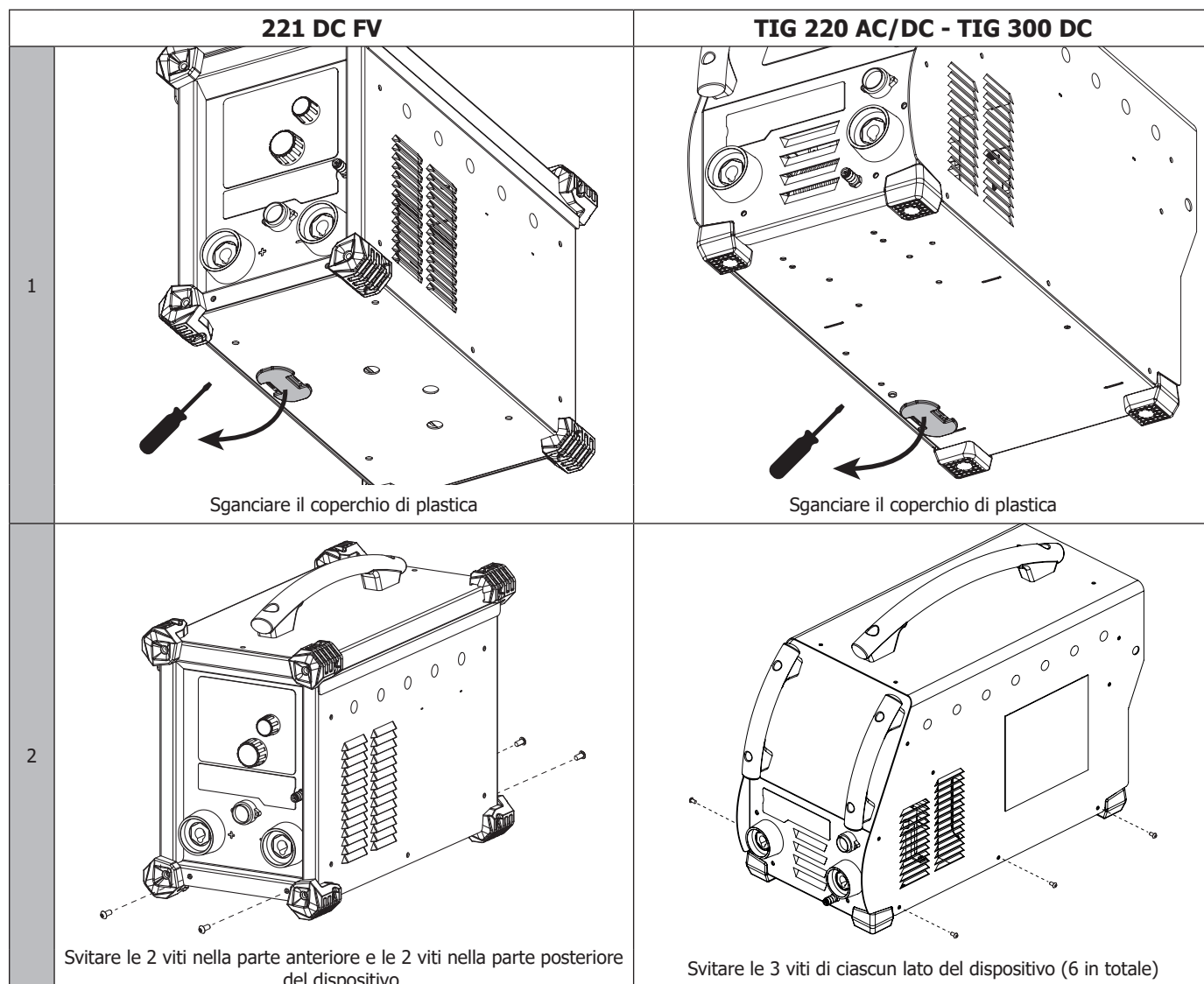
Le unità di raffreddamento WCU1KWA e WCU1KWB sono attrezzate :

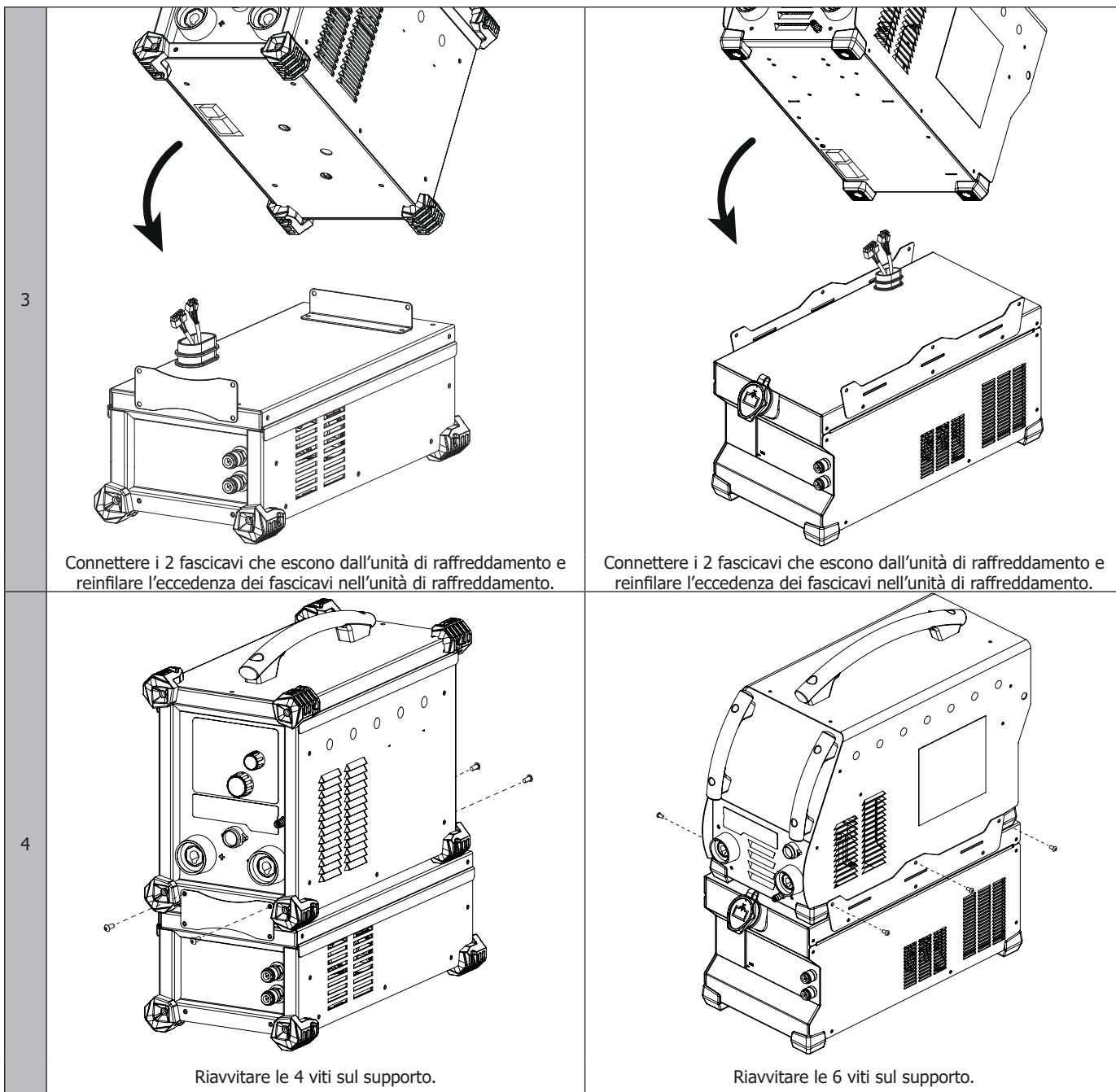
- di una protezione di livello dell'acqua che assicura il minimo riempimento per il buon funzionamento dell'unità di raffreddamento ma anche per un buon raffreddamento della torcia.
- di una protezione del flusso dell'acqua al fine di proteggere la torcia contro un'ostruzione a livello del circuito d'acqua o una deteriorazione del fascio cavo della torcia.

Le unità di raffreddamento sono automaticamente individuate. Nel menù OPZIONE del dispositivo di saldatura attaccato, questa unità di raffreddamento può essere inibita.

Attenzione! Non effettuare i collegamenti dell'unità di raffreddamento quando il dispositivo TIG è acceso.

INSTALLAZIONE E COLLEGAMENTO





LIQUIDO REFRIGERANTE

Il serbatoio dell'unità di raffreddamento deve essere imperativamente riempito fino al livello MAX consigliato dal manometro indicato sul retro del dispositivo, ma non deve mai essere sotto il livello MIN soggetto ad un avvertimento. Il liquido refrigerante raccomandato dal fabbricante (ref. 052246), deve imperativamente essere utilizzato. L'utilizzo di altri liquidi di raffreddamento, e in particolare del liquido standard auto, può condurre, per un fenomeno di elettrolisi, all'accumulo di depositi solidi nel circuito di raffreddamento, diminuendo così il raffreddamento, con possibile ostruzione del circuito.

Questo livello MAX consigliato è essenziale all'ottimizzazione dei cicli di lavoro della torcia con raffreddamento ad acqua associata. Qualsiasi deterioramento della macchina conseguente all'uso di un altro liquido di raffreddamento non sarà considerato nell'ambito della garanzia.

L'unità di raffreddamento consigliata è automaticamente rilevata dal dispositivo TIG. Nel menù OPZIONE del dispositivo di saldatura, questa unità di raffreddamento può essere inibita.



Bisogna assicurarsi che l'unità di raffreddamento sia spenta prima della disconnessione dei tubi d'entrata e dell'uscita di liquido dalla torcia. Il liquido di raffreddamento è nocivo e irrita gli occhi, le mucose e la pelle. Il liquido caldo può causare delle ustioni.

MESSAGGI D'ERRORE, ANOMALIE, CAUSE, RIMEDI

Questo dispositivo integra un sistema di controllo delle imperfezioni inviato direttamente alla fonte di corrente di saldatura. Ciò permette una diagnosi degli errori e delle anomalie nel manuale del dispositivo di saldatura associato (capitolo Messaggi d'Errore, Anomalie, Cause, Rimedi).

GARANZIA

La garanzia copre qualsiasi difetto di fabbricazione per 2 anni, a partire dalla data d'acquisto (pezzi e mano d'opera).

La garanzia non copre:

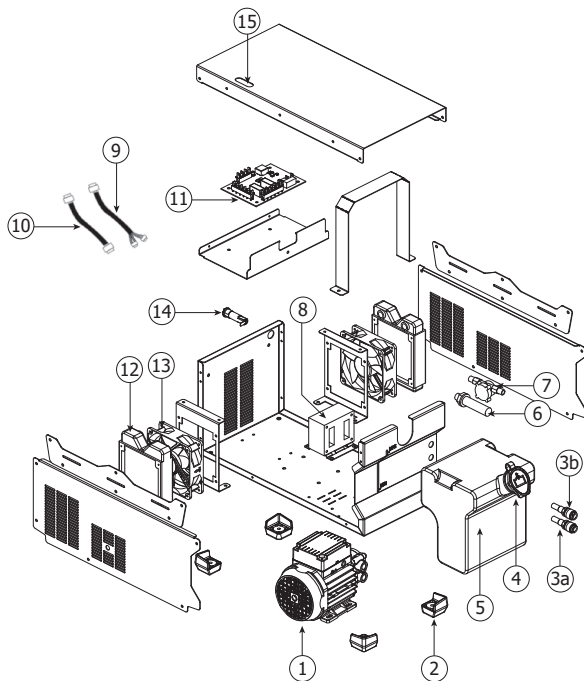
- Danni dovuti al trasporto.
- La normale usura dei pezzi (Es. : cavi, morsetti, ecc.).
- Gli incidenti causati da uso improprio (errore di alimentazione, cadute, smontaggio).
- I guasti legati all'ambiente (inquinamento, ruggine, polvere).

In caso di guasto, rinviare il dispositivo al distributore, allegando:

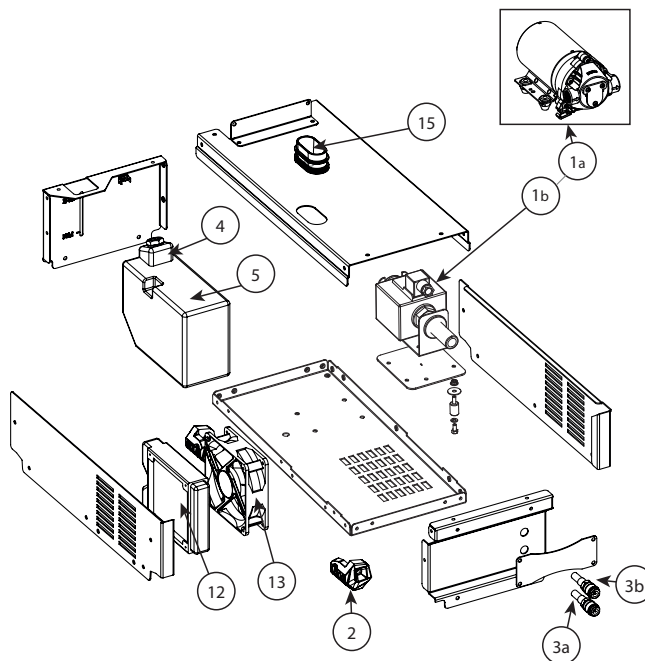
- la prova d'acquisto con data (scontrino, fattura...)
- una nota esplicativa del guasto.

PIÈCES DE RECHANGE / SPARE PARTS / ERSATZTEILE / ЗАПЧАСТИ / RESERVE ONDERDELEN / PEZZI DI RICAMBIO / PIEZAS DE RECAMBIO

WCU1KWA / WCU1KWB



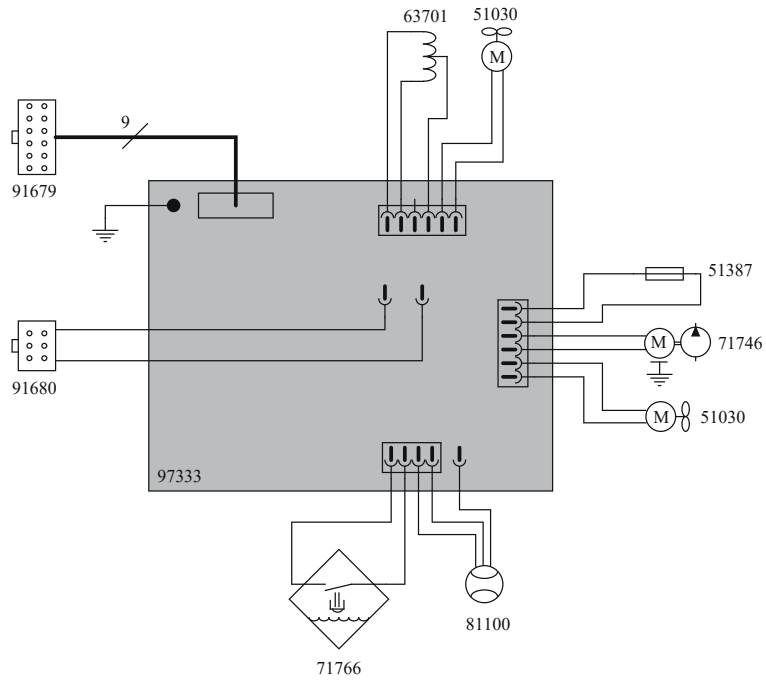
WCU0.5KWA



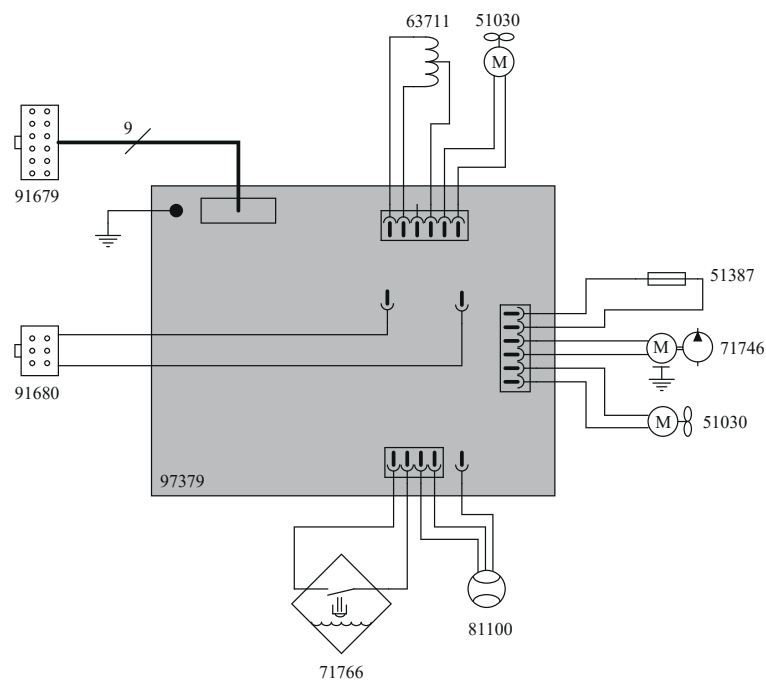
		WCU0.5kW A 039490	WCU1kW A 039773	WCU1kW B 032217
1	Pompe / Pump / Pumpe / Помпа / Pomp / Pompa / Bomba		71746	
1a	Pompe / Pump / Pumpe / Помпа / Pomp / Pompa / Bomba	/ si fabrication avant 05/2019 / If manufactured before 05/2019	71771	
1b		/ si fabrication après 05/2019 / If manufactured after 05/2019	71772	
2	Patin / Shield / Gummifuß / Подошва / Beschermkapje / Distanziale/pattino / soporte	56120	56061	
3a	Coupleur Femelle D9 / Female valve coupler D9		71694	
3b			71695	
4	Bouchon de remplissage / Fill plug / Einfüllstopfen / Пробка заправочного отверстия / Vuldop / Tappo del serbatoio / Tapón de embase	/ si fabrication avant 11/2019 / If manufactured before 11/2019	71326	71299
		/ si fabrication après 01/2020 / If manufactured after 01/2020	71334	
		/ si fabrication entre 11/2019 et 01/2020 / If manufactured between 11/2019 and 01/2020	consulter SAV consult SAV	
5	Réservoir / Tank / Behälter / Бак / Reservoir / Serbatoio / Reserva	91053	90791	
6	Capteur de niveau d'eau / Water level sensor / Füllstandsensor / Датчик уровня жидкости / Sensor waterniveau / Sensore del livello dell'acqua / Sensor de nivel de agua	-	71766	
7	Capteur de débit d'eau / Water flow sensor / Durchflusssensor / Датчик расхода жидкости / Sensor waterdoorstroming / Sensore del flusso dell'acqua / Sensor de caudal de agua	-	81100	
8	Transformateur / Transformer / Transformator / Трансформатор / Transformator / Trasformatore / Transformador	-	63701	63711
9	Faisceau 12pts / 12pts connection cable / 12-adriges Anschlusskabel / Рукав 12 тчк / 12-polig snoer / Fascio cavo 12pts / Cable 12pts	-	91679	
10	Faisceau 6pts / 6pts connection cable / 6-adriges Anschlusskabel / Рукав 6 тчк / 6-polig snoer / Fascio cavo 6pts / Cable 6pts	-	91680	
11	Circuit groupe froid / Cooling unit circuit / Kühlkreislauf / Цепь системы охлаждения / Circuit koelgroep / Circuito unità di raffreddamento / Circuito equipo de refrigeración	-	97333	97379
12	Radiateur eau / Water radiator / Radiator / Радиатор жидкости / Radiator water / Radiatore acqua / Radiador de agua		71751	
13	Ventilateur / Fan / Lüfter / Вентилятор / Ventilator / Ventilatore / Ventilador		51030	
14	Porte fusible / Fuse holder / Sicherungshalter / Сменный патрон плавкого предохранителя / Zekeringhouder / Porta fusibile / Porta fusible	-	51387	
15	Passe fil / Kabelführung	56098		56098

SCHÉMAS ÉLECTRIQUES / ELECTRIC DIAGRAM / ЭЛЕКТРИЧЕСКИЕ СХЕМЫ / ELEKTRISCHE SCHEMAS / SCHEMI ELETRICI / ESQUEMAS ELÉCTRICOS

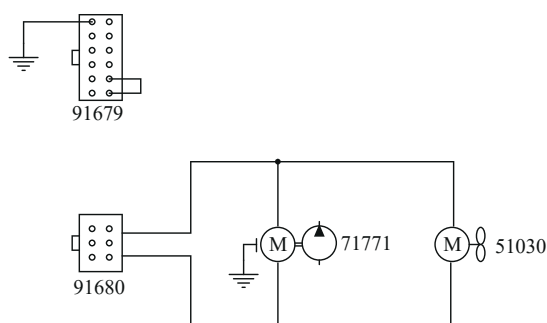
WCU 1KWA :



WCU 1KWB :



WCU 0.5KWA :



SPÉCIFICATIONS TECHNIQUES / TECHNICAL SPECIFICATIONS / TECHNISCHE DATEN / ТЕХНИЧЕСКИЕ СПЕЦИФИКАЦИИ / TECHNISCHE GEGEVENS / SPECIFICHE TECNICHE / ESPECIFICACIONES TÉCNICAS

GRUPE FROID / COOLING UNIT / СИСТЕМА ОХЛАЖДЕНИЯ / KOELGROEP / UNITÀ DI RAFFREDDAMENTO / Equipo de refrigera- ción	WCU0.5kW_A	WCU1kW_A	WCU1kW_B
Primaire / Primary / Primär / Первичка / Primaire / Primario / Primario			
Tension d'alimentation / Power supply voltage / Stromversorgung / Напряжение питания / Voedingsspanning / Tensione di alimentazione / Ten- sión de red eléctrica	230V +/- 15%	110V / 230V +/- 15%	400V +/- 15%
Fréquence secteur / Mains frequency / Netzfrequenz / Частота сети / Fre- quentie sector / Frequenza settore / Frecuencia	50 / 60 Hz		
Fusible disjoncteur / Fuse / Sicherung / Плавкий предохранитель прерывателя / Zekering hoofdschakelaar / Fusibile disgiuntore / Fusible disyuntor	5A		
Puissance de refroidissement à 1l/min à 25°C / Cooling power at 1l/min at 25°C / Мощность охлаждения 1 л/мин при 25°C / Koelvermogen 1l/min bij 25°C / Potenza di raffreddamento a 1l/min à 25°C / Potencia de refrigeración a 1l/min a 25°C	0.5kW	1kW	
Pression maximale / Maximum pressure / Максимальное давление / Maxi- male druk / Pressione massima / Presión máxima	0.33 MPa	0.4 MPa	
Température de fonctionnement / Fonctionning temperature / Betriebstemperatur / Рабочая температура / Gebruikstemperatuur / Temperatura di funzionamento / Temperatura de funcionamiento	-10° → +40°C		
Température de stockage / Storage temperature / Lagerungstemperatur / Температура хранения / Bewaartemperatuur / Temperatura di stoccaggio / Tempe- ratura de almacenaje	-25° → +55°C		
Degré de protection / Protection level / Schutzgrad / Степень защиты / Bescher- mingsklasse / Grado di protezione / Grado de protección	IP23		
Dimensions (Lxlxh) / Dimensions (Lxlxh) / Abmessung (LxBxH) / Afmetingen (Lxbxh) / Dimensioni (Lxlxh) / Dimensiones (Lxlxh)	47 x 23 x 16 cm	52 x 24 x 26 cm	
Poids / Weight / Gewicht / Bec / Afmetingen Gewicht / Peso	8 kg	14 kg	15 kg
Postes compatibles / Compatible machines / Подходящие аппараты / Compatibele apparaten / Dispositivi compatibili / Equipos compatibles	221 DC FV	221 DC FV TIG 220 AC/DC	TIG 300 DC

ICÔNES / SYMBOLS / ZEICHENERKLÄRUNG

	- Attention ! Lire le manuel d'instruction avant utilisation. - Caution ! Read the user manual. - Achtung! Lesen Sie die Betriebsanleitung. - Cuidado, leer las instrucciones de utilización.	- Внимание ! Читайте инструкцию по использованию. - Let op! Lees voorzichtig de gebruiksaanwijzing. - Attenzione! Leggere il manuale d'istruzioni prima dell'uso.
EN60974-2	- L'appareil respecte la norme EN 60974-2. - This equipment is compliant with standard EN 60974-2. - Das Gerät entspricht der Norm EN 60974-2. - El aparato es conforme a las normas EN 60974-2.	- Устройство тока отвечает нормам EN 60974-2. - Het apparaat voldoet aan de normen EN 60974-2. - Il dispositivo è conforme alle norme EN 60974-2.
2~ 50/60 Hz	- Alimentation électrique biphasee 50 ou 60Hz - Two-phase power supply 50 or 60Hz - Zweiphasen-Netzteil mit 50 oder 60Hz - Fuente de alimentación bifásica 50 o 60Hz	- Трёхфазное электропитание 50 или 60Гц. - Tweefasen elektrische voeding 50Hz of 60Hz. - Alimentazione elettrica bifase 50 o 60Hz
1 ~ 50-60 Hz	- Alimentation électrique monophasée 50 ou 60Hz - Single phase power supply 50 or 60 Hz - Einphasige Netzversorgung mit 50 oder 60Hz - Alimentación eléctrica monofásica 50 o 60Hz	- Однофазное электропитание 50 или 60Гц - Enkelfase elektrische voeding 50Hz of 60Hz. - Alimentazione elettrica monofase 50 o 60Hz
U1	- Tension assignée d'alimentation - Assigned voltage - Netzspannung - Tensión asignada de alimentación eléctrica.	- Номинальное напряжение питания - Nominale voedingsspanning - Tensione nominale d'alimentazione
A	- Ampères - Amperes - Ampere - Amper	
I1max	- Courant d'alimentation assigné maximal (valeur efficace) - Maximum rated power supply current (effective value) - Maximaler Versorgungsstrom - Corriente de alimentación eléctrica asignada máxima (valor eficaz)	- Максимальный сетевой ток (эффективное значение) - Maximale nominale voedingsstroom (effectieve waarde) - Corrente d'alimentazione nominale massima (valore effettivo)
	- Groupe froid - Cooling unit system - Kühlaggregat	- Grupo refrigerante - Система охлаждения - Koelgroep - Unità di raffreddamento
V	- Volt - Вольт	
P 1L/min	- Puissance de refroidissement pour 1Litre par minute - Cooling power for 1Liter per minute - Kühlleistung für 1 Liter pro Minute - Capacidad de refrigeración de 1 litro por minuto	- Мощность охлаждения 1 литра в минуту - Koelvermogen voor 1 Liter per minuut - Potenza di raffreddamento per 1Litre al minuto
kW	- Kilowatt - Киловатт	

Pmax	- Pression maximale en sortie - Maximum output pressure - Maximaler Ausgangsdruck - Presión máxima de salida	- Максимальное давление на выходе - Maximale druk uitgang - Pressione massima in uscita
MPa	- Mégapascal - Меганаскаль - Megapascal	
IP23	<ul style="list-style-type: none"> - Une protection contre l'accès aux parties dangereuses des corps solides de diam >12,5 mm et, une protection contre la pluie dirigée à 60° par rapport à la verticale. - Protection against access to dangerous parts of solids with a diameter >12,5 mm and protection against rain directed at 60° from the vertical. - Schutz gegen den Zugang zu gefährlichen Teilen von Feststoffen mit einem Durchmesser >12,5 mm und Schutz gegen Regen, der auf 60° aus der Vertikalen gerichtet ist. - Protección contra el acceso a partes peligrosas de sólidos con un diámetro >12,5 mm y protección contra la lluvia dirigida a 60° de la vertical. - Защита от доступа к опасным частям твердых частиц диаметром >12,5 мм и защита от дождя, направленного на 60° от вертикали. - Bescherming tegen toegang tot gevaarlijke delen van vaste stoffen met een diameter >12,5 mm en bescherming tegen regen op 60° van de verticaal. - Protezione contro l'accesso a parti pericolose di solidi con diametro >12,5 mm e protezione contro la pioggia diretta a 60° dalla verticale. 	
	- Fusible 5A - 5A fuse - Sicherung 5A - Fusible 5A - Плавкий предохранитель 5A - Zekering 5A - Fusibile 5A	
	<ul style="list-style-type: none"> - Entrée d'eau torche - Water inlet - Wasserzulaufbrenner - Antorcha de entrada de agua 	<ul style="list-style-type: none"> - Вход жидкости горелки - Ingang water toorts - Entrata dell'acqua della torcia
	<ul style="list-style-type: none"> - Sortie d'eau torche - Water outlet - Taschenlampe Wasseranschluss - Salida de agua de la linterna 	<ul style="list-style-type: none"> - Выход жидкости горелки - Uitgang water toorts - Uscita dell'acqua della torcia
MAX	<ul style="list-style-type: none"> - Niveau maximum d'eau - Maximum water level - Maximaler Wasserstand - Nivel máximo de agua 	<ul style="list-style-type: none"> - Максимальный уровень жидкости - Maximale waterniveau - Livello massimo di acqua
MIN	<ul style="list-style-type: none"> - Niveau minimum d'eau - Minimum water level - Mindestwasserstand - Nivel mínimo de agua 	<ul style="list-style-type: none"> - Минимальный уровень жидкости - Minimale waterniveau - Livello minimo di acqua
	<ul style="list-style-type: none"> - Matériel conforme aux directives européennes. La déclaration UE de conformité est disponible sur notre site (voir à la page de couverture). - Device(s) compliant with European directives. The certificate of compliance is available on our website. - Die Geräte entsprechen die europäischen Richtlinien. Die Konformitätserklärung finden Sie auf unsere Webseite. - Aparato (s) conforme (s) a las directivas europeas. La declaración de conformidad está disponible en nuestra página Web. - Het apparaat is in overeenstemming met met de Europese richtlijnen. De conformiteitsverklaring is te vinden op onze internetsite. - Dispositivo(i) conforme(i) alle direttive europee. La dichiarazione di conformità è disponibile sul nostro sito internet. - Il materiale è in conformità con le esigenze delle direttive europee Bassa Tensione 2014/35/UE e CEM 2014/30/UE. Questa conformità è stabilita per il rispetto delle norme armonizzate EN60974-2 e EN 60974-10. 	
	<ul style="list-style-type: none"> - Marque de conformité EAC (Communauté économique Eurasienne). - EAC Conformity marking (Eurasian Economic Community). - EAC-Konformitätszeichen (Eurasische Wirtschaftsgemeinschaft) - Marca de conformidad EAC (Comunidad económica euroasiática). - Знак соответствия EAC (Евразийское экономическое сообщество). - EAC (Euraziatische Economische Gemeenschap) merkteken van overeenstemming - Marca di conformità EAC (Comunità economica Eurasiatica). 	
	<ul style="list-style-type: none"> - Ce matériel fait l'objet d'une collecte sélective selon la directive européenne 2012/19/UE. Ne pas jeter dans une poubelle domestique ! - This hardware is subject to waste collection according to the European directives 2002/96/UE. Do not throw out in a domestic bin ! - Für die Entsorgung Ihres Gerätes gelten besondere Bestimmungen (Sondermüll) gemäß europäische Bestimmung 2012/19/EU. Es darf nicht mit dem Hausmüll entsorgt werden. - Это оборудование подлежит переработке согласно директиве Евросоюза 2012/19/UE. Не выбрасывать в общий мусоросборник! - Afzonderlijke inzameling vereist volgens de Europese richtlijn 2012/19/UE. Gooi het apparaat niet bij het huishoudelijk afval ! - Questo materiale è soggetto alla raccolta differenziata secondo la direttiva europea 2012/19/UE. Non smaltire con i rifiuti domestici. 	
	<ul style="list-style-type: none"> - Produit recyclable qui relève d'une consigne de tri selon le décret n°2014-1577. - This product should be recycled appropriately. - Recyclingprodukt, das durch Mülltrennung entsorgt werden muss, (Verordnung-Nr. 2014-1577). - Producto reciclable que requiere una separación determinada según el decreto nº 2014-1577. - Этот аппарат подлежит утилизации согласно постановлению n°2014-1577 - Product recyclebaar, niet bij het huishoudelijk afval gooien. - Prodotto riciclabile soggetto a raccolta differenziata secondo il decreto n°2014-1577. 	
	<ul style="list-style-type: none"> - Matériel conforme aux exigences britanniques. La déclaration de conformité britannique est disponible sur notre site (voir à la page de couverture). - Equipment in compliance with British requirements. The British Declaration of Conformity is available on our website (see home page). - Das Gerät entspricht den britischen Richtlinien und Normen. Die Konformitätserklärung für Grossbritannien ist auf unserer Internetseite verfügbar (siehe Titelseite). - Equipo conforme a los requisitos británicos. La Declaración de Conformidad Británica está disponible en nuestra página web (véase la portada). - Материал соответствует требованиям Великобритании. Заявление о соответствии для Великобритании доступно на нашем веб-сайте (см. главную страницу). - Materiaal conform aan de Britse eisen. De Britse verklaring van overeenkomst is beschikbaar op onze website (zie omslagpagina). - Materiale conforme alla esigenze britanniche. La dichiarazione di conformità britannica è disponibile sul nostro sito (vedere pagina di copertina). 	
	<ul style="list-style-type: none"> - Matériel conforme aux normes Marocaines. La déclaration C_o (CMIM) de conformité est disponible sur notre site (voir à la page de couverture). - Equipment in conformity with Moroccan standards. The declaration C_o (CMIM) of conformity is available on our website (see cover page). - Das Gerät entspricht die marokkanischen Standards. Die Konformitätserklärung C_o (CMIM) ist auf unserer Webseite verfügbar (siehe Titelseite). - Equipamiento conforme a las normas marroquíes. La declaración de conformidad C_o (CMIM) está disponible en nuestra página web (ver página de portada). - Товар соответствует нормам Марокко. Декларация C_o (CMIM) доступна для скачивания на нашем сайте (см на титульной странице). - Dit materiaal voldoet aan de Marokkaanse normen. De verklaring C_o (CMIM) van overeenstemming is beschikbaar op onze internet site (vermeld op de omslag). - Materiale conforme alle normative marocchine. La dichiarazione C_o (CMIM) di conformità è disponibile sul nostro sito (vedi scheda del prodotto) 	