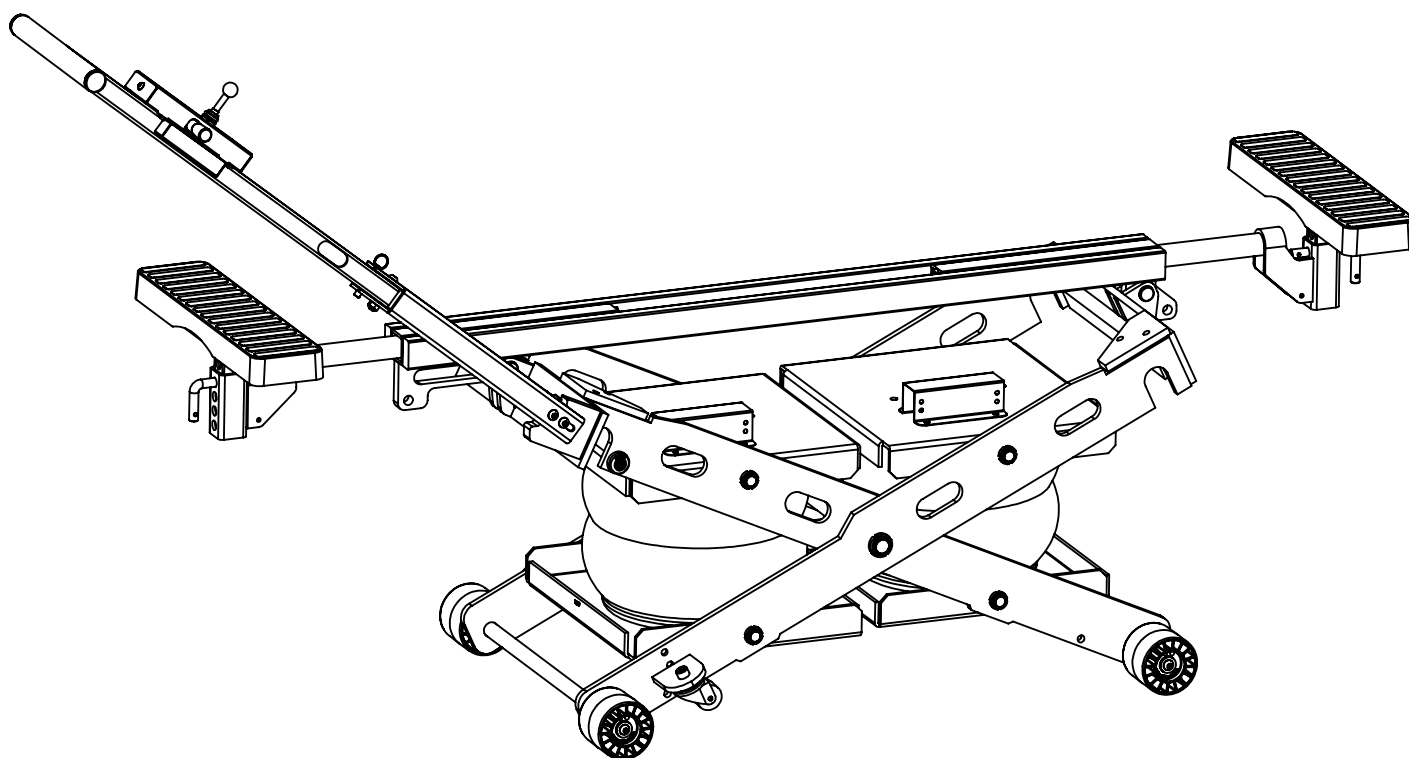




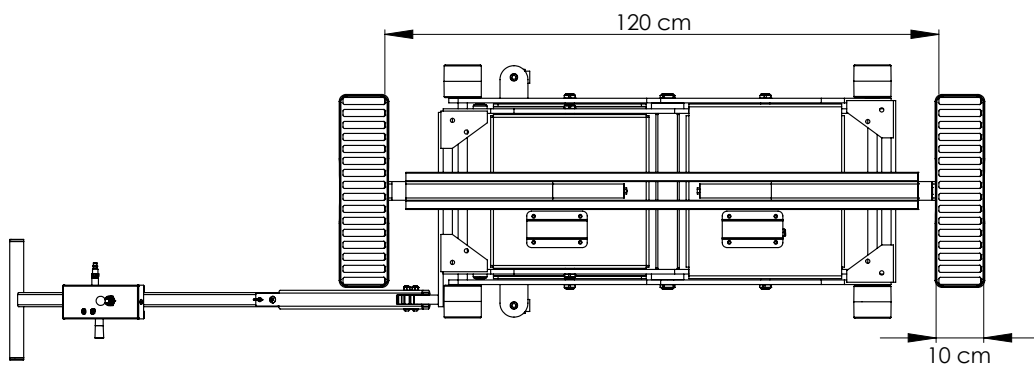
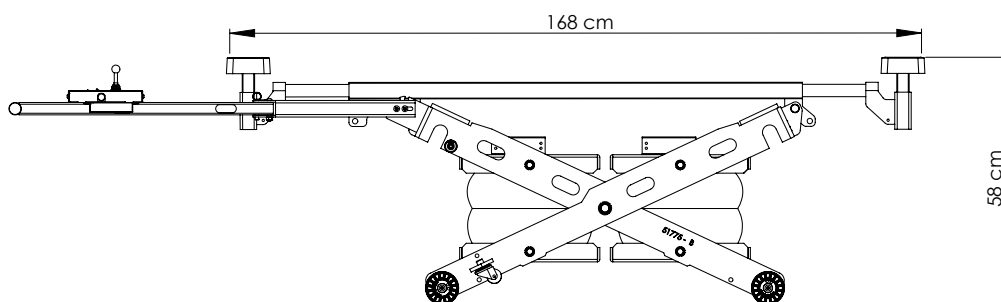
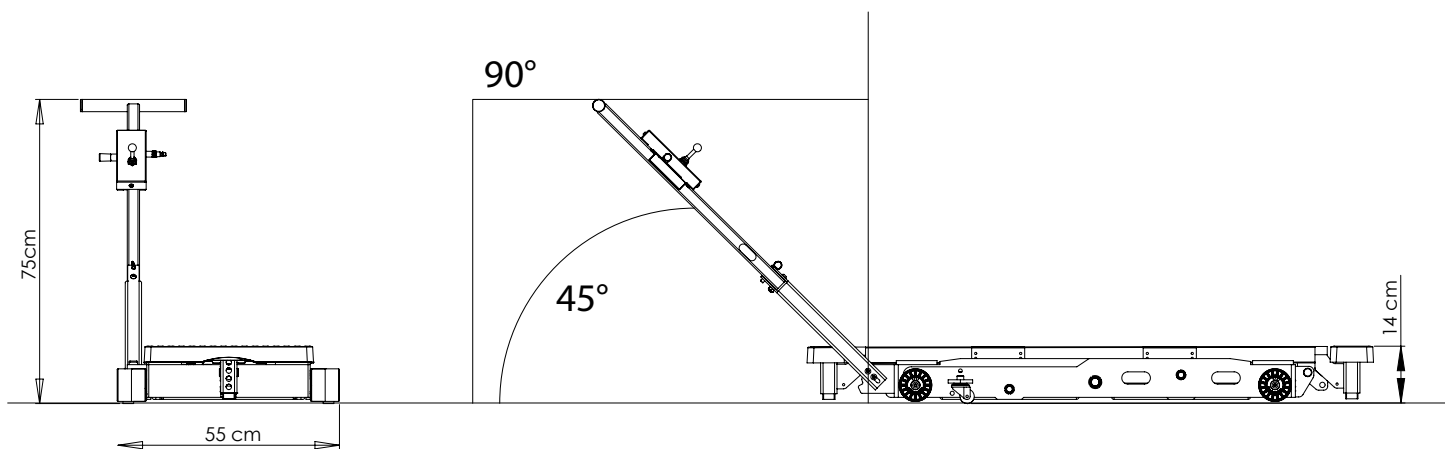
Notice originale



- FR** 3-10 /
- EN** 11-18 /
- RU** 19-27 /
- NL** 27-34 /
- IT** 35-43 /



SPOT LIFT PRO

DIMENSIONS / ГАБАРИТЫ / AFMETINGEN

Merci de votre choix ! Afin de tirer le maximum de satisfaction de votre SPOT LIFT PRO et pour votre sécurité veuillez lire avec attention ce mode d'emploi avant la première utilisation et de le conserver soigneusement pour toute relecture future.

INFORMATIONS GÉNÉRALES

Ce mode d'emploi contient des informations importantes pour l'installation afin d'assurer une mise en service adéquate et garantir la sécurité de fonctionnement du cric. Le respect de la documentation réduit les risques et permet d'allonger la durée de vie du produit. Le présent manuel contient un formulaire permettant d'attester des contrôles réguliers de sécurité. Utilisez le formulaire «**Contrôle régulier de sécurité (page 47)**» pour archiver les contrôles. (Il est conseillé de faire une copie du formulaire avant de le remplir pour la première fois ou de le télécharger sur notre site internet.)

Installation et contrôle :

Les travaux assurant la sécurité et les contrôles de sécurité sont réservés exclusivement aux personnes spécialement formées. Ces personnes sont désignées dans la présente documentation comme experts et/ou personnes habilités.

LIMITATIONS DES RESPONSABILITES

La SPOT LIFT PRO est un cric pneumatique déplaçable conçue dans le respect des normes. Toutes les données et les conseils indiqués dans ce mode d'emploi ont été recueillis en tenant compte de ses normes et règlements applicables ainsi que de nos connaissances et expériences approfondies.

GYS ne pourra être tenu responsable en cas de dommage matériel et corporel pouvant entraîner la mort par :



- **Non-respect du mode d'emploi**
- **Utilisation non conforme ou dangereuse**
- **Emploi de personnes non qualifiées**
- **Transformation non autorisée sur le cric**
- **Maintenance insuffisante**

UTILISATION CONFORME PRÉVUE

La SPOT LIFT PRO est destinée à l'activité de réparation de véhicules de tourisme. Le cric permet au carrossier de lever soit la partie avant ou arrière des véhicules en toute sécurité. La charge nominale capable d'être levée sur toute la course du cric est de «**voir tableau technique (page 52)**».

L'utilisation du cric est réservée aux personnes ayant lu et comprise le mode d'emploi.

Il faut délimiter un périmètre de sécurité dans lequel personne ne devra s'y trouver durant l'opération de levage (2m minimum autour du véhicule pour permettre de s'échapper en cas de besoin).

Le levage de personnes ou d'objets divers n'est pas autorisé. Personne ne doit se trouver à l'intérieur du véhicule à lever.

Le cric doit être utilisé à l'intérieur d'un local de travail et protégé des intempéries (vents, pluie et température négative).

La plage de température d'utilisation est comprise entre 5°C et 60°C maximum. En cas de stockage prolongé dans un lieu où la température est inférieure à 0°C, prévoir au moins 12h avant de l'utiliser en l'entreposant sur le lieu de travail.

Ne pas utiliser dans des conditions d'humidité trop importantes. Cet engin ne doit en aucun cas être immergé. L'infiltration d'eau à l'intérieur de l'engin pourrait endommager le système pneumatique.

L'installation pneumatique doit être équipée d'un filtre à humidité (non livré avec le cric).

Ne jamais soulever de charges sur des terrains en pentes. Le sol doit être plan et suffisamment solide pour éviter que les roues ne s'enfoncent sous le poids de la charge.

Il est interdit d'utiliser le cric sur un bateau/navire (problème de stabilité).

Ne pas lever une charge supérieure à la charge nominale du cric noté sur la plaque signalétique «**voir tableau technique (page 52) ou plaque signalétique sur le cric**».

Nettoyer correctement la surface d'appui du véhicule et des patins caoutchouc du cric avant chaque utilisation. Enlever toutes taches de graisse et d'huiles pouvant faire glisser le véhicule.

Cet engin est un cric de levage uniquement. Immédiatement après le levage, le véhicule doit être soutenu par des chandelles de sécurité.

Les travaux en dessous du véhicule levé et pendant la montée et la descente ne sont pas autorisés.

Le levage des véhicules doit s'effectuer uniquement au niveau des points de levage recommandés par les fabricants

automobiles. Attention à bien vérifier que le cric ne vient pas en contact de zones proches des capteurs de déclenchement d'airbags durant et après la montée.

Ne pas placer les patins sur une zone avec garniture en plastique.

En cas de choc violent sur les éléments porteurs et/ou structurels du cric, il faut impérativement mettre le produit hors service et contacter votre revendeur ou GYS afin d'évaluer les dommages avant de le remettre en service.

En cas de doute sur la résistance de la structure du véhicule (présence de rouille) - Ne pas lever de véhicules.

L'utilisation conforme comprend également la prise de connaissance du présent mode d'emploi et le respect de toutes les consignes contenues, notamment des consignes de sécurité.

Faire respecter les normes de sécurité et de prévention des risques sur les lieux de travail du pays.

Par ailleurs, cela comprend également l'obligation d'effectuer tous les travaux d'inspection et de maintenance à intervalles réguliers.

En cas d'utilisation non conforme du cric, la sécurité opérationnelle du cric n'est pas assurée.

Les dommages corporels et matériels, également sur les véhicules, causés par une utilisation non conforme de l'appareil ne sont en aucun cas imputables à GYS, mais à l'opérateur qui manipule le cric.

Le cric ne doit pas être utilisé dans une atmosphère potentiellement explosive et il est déconseillé de travailler à côté d'une source de chaleur (risque d'explosion et d'usure prématurée des soufflets à air).

Il est interdit d'utiliser des pièces de rechange autres que celles d'origine certifiée GYS.

À la fin d'une séance de travail, ramener le véhicule au sol pour éviter de faire travailler le cric à pleine charge pendant une longue période.

EMBALLAGE ET DÉCHARGEMENT



Le cric est emballé dans un carton posé sur une palette. À l'intérieur de l'emballage se trouve le mode d'emploi, de contrôle et de maintenance du cric. La déclaration de conformité est disponible sur notre site internet (www.gys.fr) ou en scannant le code ci-contre pour y accéder directement.

À la livraison, vérifiez l'absence de dommages externes dus au transport. En cas de dommages visibles, laissez la marchandise et l'emballage en l'état. N'utilisez pas la marchandise et mettez-vous directement en relation avec votre revendeur.

Le déchargement se fait au moyen de transpalette ou d'un chariot élévateur à fourche (poids du carton 122kg).

MISE EN SERVICE

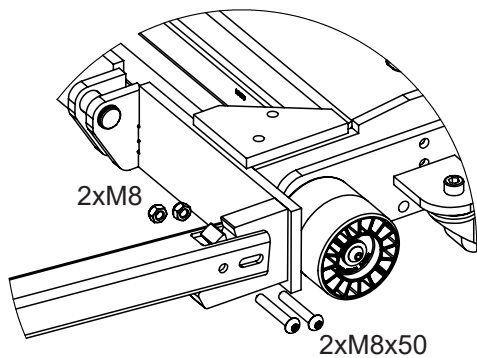
La SPOT LIFT PRO est un cric déplaçable qui doit être utilisé sur une surface plane, parfaitement nivelée et capable de supporter la charge.

L'utilisation et le transport sur une surface irrégulière empêchant le bon fonctionnement sont interdits.

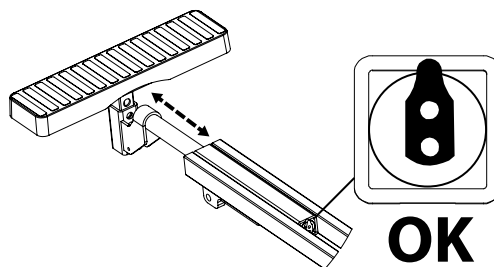
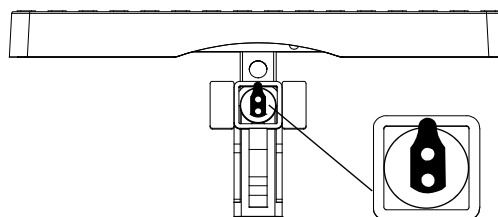
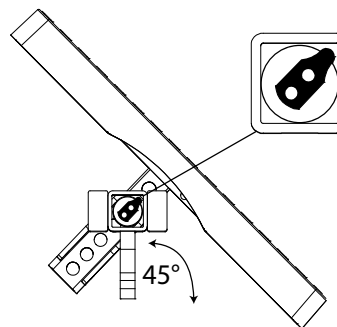
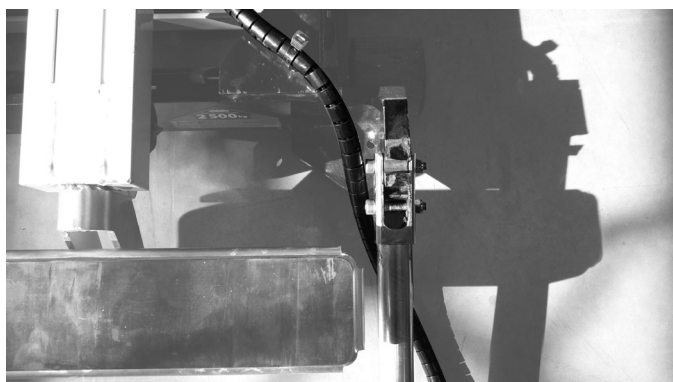
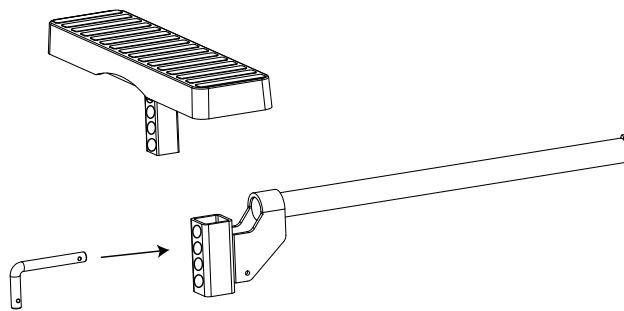
Les opérations décrites ci-dessous doivent être effectuées par des opérateurs experts et responsables. Avant de commencer l'installation, il faut délimiter une zone propre et libre d'obstacles et de contraintes.

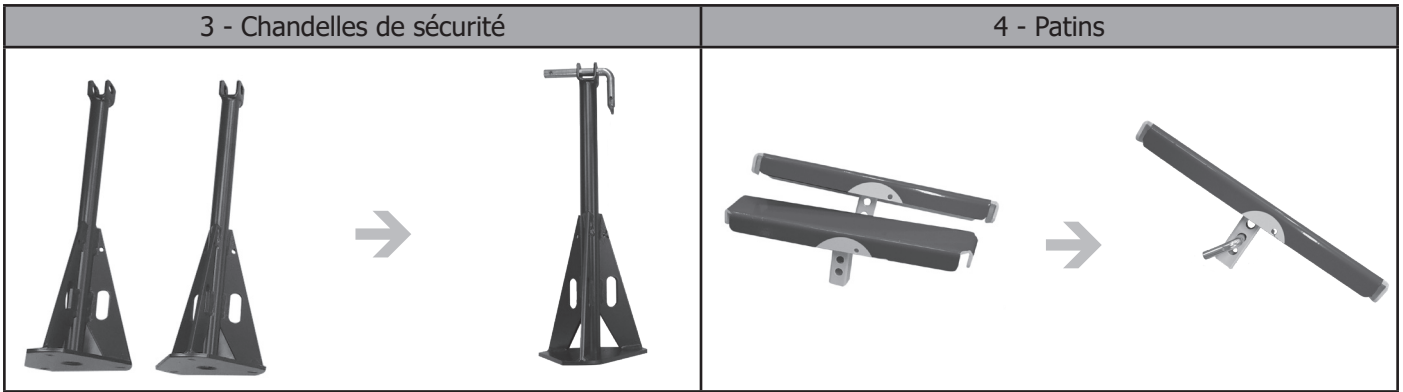
Procéder à l'assemblage du levier de commande en utilisant 2 vis M8 x 50 et 2 écrous frein pour le fixer au bâti du cric (ne pas trop serrer dans un premier temps pour ajuster le jeu). Insérer les bras de bas de caisse dans la poutre centrale en inclinant les bras à 45°.

1 - Fixation du manche

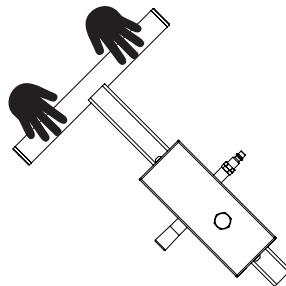


2 - Montage du bras

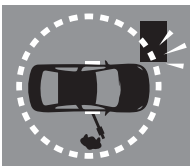




Puis servez-vous de la poignée pour déplacer en toute sécurité le cric lorsqu'il est en position basse.



ESPACE DE SÉCURITÉ



Pour atteindre une sécurité optimale, il est recommandé de définir une zone dans laquelle d'autres objets ou mur seront à une certaine distance (2m minimum). Toutes les manœuvres de descente, de sortie, de stationnement doivent être effectuées avec la meilleure attention possible de la part de l'opérateur. Dans la zone définie, il ne doit y avoir personne. Afin de garantir la sécurité de l'opérateur, le boîtier de commande doit être situé à une distance qui permet une voie d'échappement en cas d'urgence.

PROTECTION INDIVIDUELLE

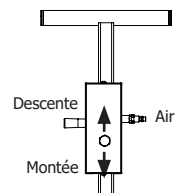
L'opérateur devra être équipé conformément aux normes de prévention de risques du travail applicable dans son pays et devra adopter toutes les mesures nécessaires pour maintenir la sécurité sur son poste de travail. Pendant les manœuvres, l'opérateur doit veiller à sa propre sécurité ainsi que celle des personnes et objets autour de lui. Il doit prendre en compte toutes les recommandations décrites dans cette notice.

MISE EN MARCHÉ

Une fois l'outil sorti de son emballage, assemblé et positionné au sol, effectuer un essai afin de vérifier le bon de fonctionnement général du cric.

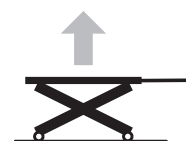
1/MISE EN MARCHÉ ET VÉRIFICATION :

- Raccorder le boîtier de commande à votre circuit d'air comprimé.
- Vérifier que la pression nécessaire au fonctionnement soit correcte (réglée sur 8 bars max.).



2/VÉRIFICATION DE LA MONTÉE :

Après les vérifications ci-dessus, pousser la manette vers le haut de façon continue afin de faire monter le cric. Une fois que la hauteur maximale est atteinte, lâcher la manette afin qu'elle revienne en position initiale. Le cric ne doit pas redescendre.



3/VÉRIFICATION DE LA DESCENTE :

Avant de réaliser cette opération, vérifier qu'il n'y ait aucun objet sous la SPOT LIFT PRO.

Pour réaliser la descente, pousser la manette vers le bas de façon continue. Le cric descendra jusqu'à son point le plus bas.



i Lorsque le tuyau d'air est débranché du boîtier de commande, vous ne pouvez ni descendre ni monter le cric. Ce dispositif permet d'éviter un fonctionnement non intentionnel.

Si vous avez réussi ces 2 étapes de montée/descente, le cric est prêt à être utilisé.
 Dans le cas contraire, se reporter au paragraphe «Anomalies, causes, remèdes (page 10)».

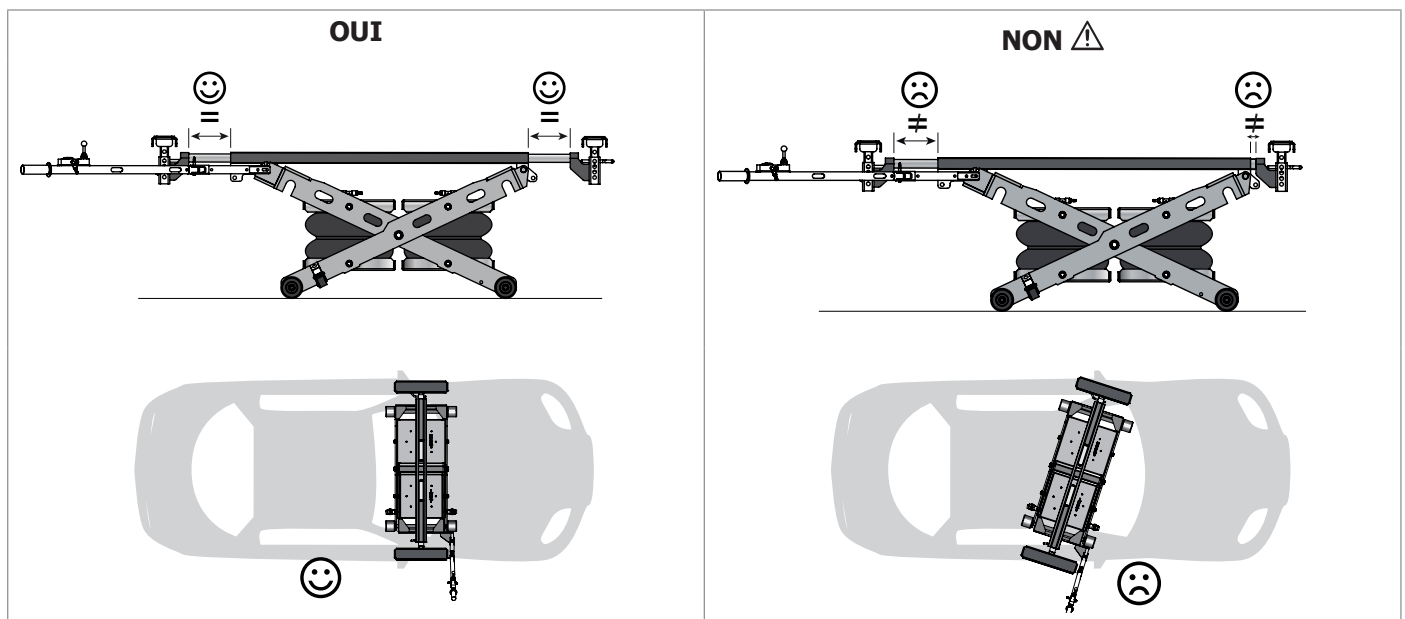
INSTRUCTIONS D'UTILISATION

1/ OPÉRATION DE LA MONTÉE

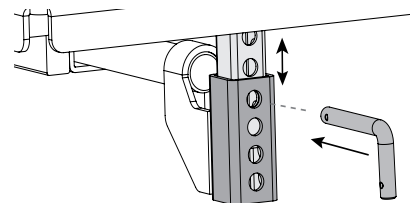


ATTENTION : Avant de soulever un véhicule, s'assurer que le frein à main est desserré, que le véhicule est laissé au point mort.

Positionner le cric sous le véhicule, le centrer dans le sens de la largeur du véhicule. Disposer les bras amovibles jusqu'à ce que les patins en caoutchouc soient placés correctement en dessous des points de prises du véhicule.

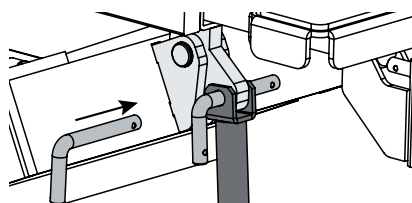
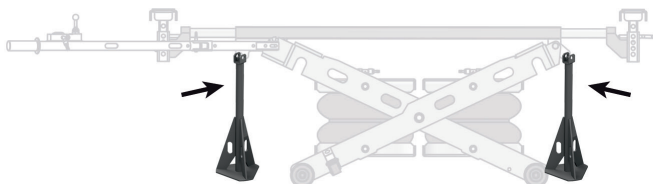


Les patins sont réglables en hauteur. Fixer leur hauteur en plaçant la goupille afin qu'ils soient le plus proche possible du bas de caisse. Le cric doit être en position basse et les 2 patins doivent être réglés à la même hauteur.



Une fois l'outil bien positionné, procéder à la manœuvre de montée :

- Vérifier que personne ou objet encombrant ne soit dans la zone de sécurité.
- Pousser la manette vers le haut de façon continue en veillant à vérifier que les 2 patins viennent en contact au niveau des points de prises en même temps et que les patins n'ont pas bougé durant la phase d'accostage. Il faut vérifier durant toute la montée que le cric ne vienne pas en contact avec certaines pièces du dessous du véhicule (cache plastique, collecteur échappement, capteurs airbags... etc.).
- Une fois que la hauteur souhaitée est atteinte, arrêter d'appuyer sur la manette, le cric arrête sa montée.
- Placez, immédiatement après le levage, les 2 chandelles de sécurité en les verrouillant avec les goupilles afin de soutenir le véhicule (n'allez pas sous le véhicule pour les placer). Pousser la manette vers le bas afin que les chandelles puissent toucher le sol. Laisser suffisamment de pression dans les chambres à air afin de maintenir le cric sous pression.





GYS n'assumera aucune responsabilité civile ni pénale en cas de dommages causés à des personnes, si l'opérateur ne respecte pas les recommandations ci-dessus.

2/ POSITION DE TRAVAIL

Une fois l'opération de montée terminée et avant de commencer le travail à effectuer sur le véhicule, il faut contrôler la stabilité totale du véhicule sur le cric. Vous pouvez replier le levier de commande et débrancher le tuyau d'alimentation d'air au boîtier de commande afin de travailler et circuler en toute sécurité autour du véhicule.

3/ DESCENTE

Brancher l'air et relever suffisamment le cric afin de retirer les chandelles de sécurité (sans aller sous le véhicule). Pour réaliser la manœuvre de descente, pousser la manette vers le bas.



La manette revient toujours dans sa position initiale lorsque l'opérateur n'appuie pas dessus afin de s'assurer que toutes les manœuvres de l'opérateur soient volontaires.



Avant de procéder à la descente du cric, il est conseillé de vérifier qu'aucun câble électrique ou objet ne soit présent au travers des ciseaux. Il faut aussi veiller à ce que personne ne soit dans le périmètre de sécurité.

CONTRÔLES ET MAINTENANCE

Les contrôles et les travaux de maintenance sont effectués par le personnel habilité aux intervalles de maintenance indiqués. N'utilisez pas d'eau ni de liquides inflammables pour le nettoyage. Il est nécessaire de respecter les points suivants afin de garantir une longue durée de vie et une bonne utilisation du cric pneumatique :

- Seules des pièces de rechange d'origine doivent être utilisées «**Pièces de rechange (page 42)**»
- Les intervalles de maintenance recommandés doivent être respectés «**Tableau maintenance (page 8)**»
- Lors de travaux de maintenance qui ne sont pas présentés ou indiqués dans le mode d'emploi, contactez votre vendeur et/ou le SAV GYS.



Nettoyer le cric au moins une fois par semaine afin d'éliminer toutes les poussières et les salissures qui pourraient dégrader le bon fonctionnement du produit sur le long terme. Utiliser des chiffons autonettoyants. Ne pas utiliser d'eau ni de liquides inflammables ou corrosifs.



N'effectuez les travaux de maintenance que lorsque le cric est levé et **maintenu sur ses 2 chandelles sans charge** tout en ayant retiré le tuyau d'air.

TABLEAU DE MAINTENANCE

Intervalles de maintenance	Tâche	Remarques
Mensuel	<p>Contrôlez, nettoyez et lubrifiez toutes les pièces mobiles, notamment les axes et les surfaces de glissement des ciseaux.</p> <p>Vérifiez l'état des patins en caoutchouc et nettoyez-les.</p> <p>Contrôlez les soufflets ainsi que les tuyaux pneumatiques pour repérer les dommages éventuels. Contrôle visuel et contrôle d'étanchéité. Vérifiez la présence d'impuretés sur les surfaces du soufflet, nettoyez-le et traitez-le.</p> <p>Contrôlez le fonctionnement et l'étanchéité de la soupape de surpression</p> <p>Vérifier la fixation des colliers plastiques et des attaches du faisceau sur le ciseau et les plateaux</p>	<p>Reportez-vous à la rubrique «Point de contrôle et de lubrification (page 9)».</p> <p>Remplacer si besoin.</p> <p>Reportez-vous à la rubrique «Propriétés et durée de vie des soufflets (page 9)».</p> <p>Sans charge, avec une pression d'entrée comprise entre 6 et 7 bars levez le cric au maximum jusqu'à entendre le bruit d'échappement de la soupape.</p> <p>Remplacer les colliers plastiques si nécessaire.</p>
Annuel	« Contrôle régulier de sécurité (page 49) »	Pour le protocole de test, reportez-vous au « Contrôle régulier de sécurité (page 47) ».
Tous les 5 ans de service	Remplacez le jeu complet des tuyaux pneumatiques.	Reportez-vous à la vue éclatée. « Pièces de rechange (page 42) »

Propriétés et durée de vie des soufflets :

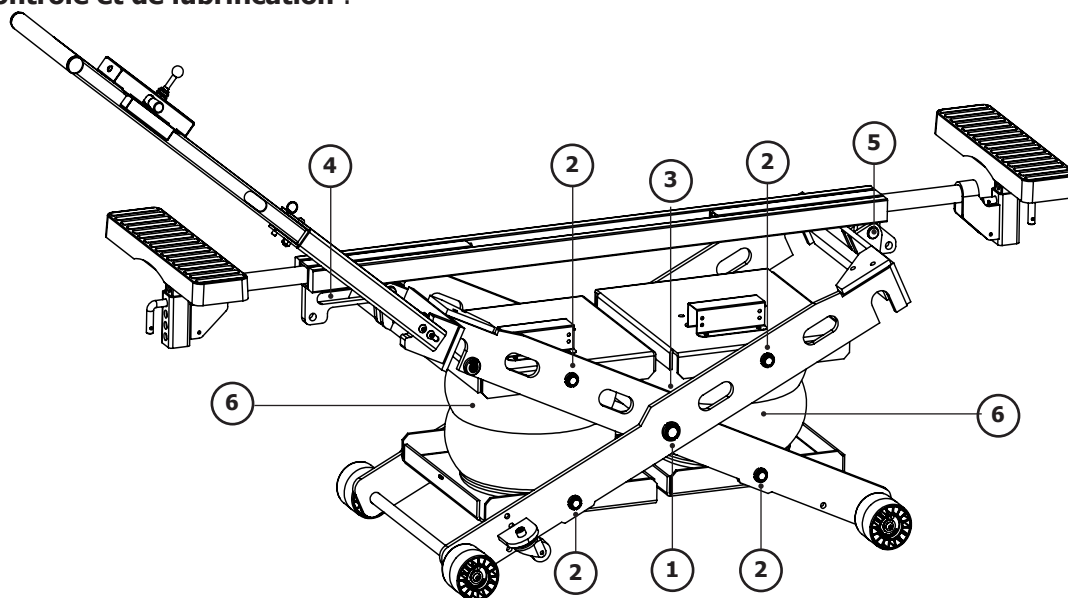
Les soufflets sont des éléments flexibles constitués d'une enveloppe en caoutchouc soumise au vieillissement. Ils doivent être contrôlés particulièrement attentivement.

Conseils pour une longue durée de vie :

- Utilisez de l'air comprimé sec et non lubrifié.
- Protégez les soufflets des rayonnements UV (dus par exemple à la soudure ou au séchoir UV).
- Évitez l'utilisation de produits chimiques.
- Protégez le soufflet de dommages mécaniques (perforations, etc.).
- Respectez les consignes de maintenance et de soin **«voir le chapitre Points de lubrification (page 9)»**.

Il est impératif de remplacer les soufflets abîmés ou craquelés. Seules les pièces originales du fabricant sont autorisées.

Points de contrôle et de lubrification :



N°	Description	Points de lubrification et contrôle
1	Axe ciseaux (D/G)	<ul style="list-style-type: none"> • Vérifier la bonne fixation des écrous freins • Lubrifier les axes
2	Axe plateau (D/G)	
3	Interface des 2 ciseaux	<ul style="list-style-type: none"> • Lubrifier les parties en frottements
4	Glissière ciseau intérieur	<ul style="list-style-type: none"> • Vérifier la bonne fixation des circlips • Lubrifier l'axe et la glissière
5	Axe fixe ciseau extérieur	
6	Soufflets	<ul style="list-style-type: none"> • Vérifier les éventuels dommages des soufflets • Vérifier le serrage des vis de la fixation des plateaux en haut et en bas • Traiter la surface des soufflets avec un produit adapté de soin pour le caoutchouc

CONTRÔLE DE SÉCURITÉ

Le contrôle de sécurité est requis pour la garantie relative à la sécurité opérationnelle de la SPOT LIFT PRO.

Il doit être effectué à intervalles réguliers :

Utilisation du formulaire **«Contrôle régulier de sécurité (page 47)»**.

Effectuez un procès-verbal de l'état de la SPOT LIFT PRO en copie et joignez-le au mode d'emploi.

Le contrôle régulier de sécurité doit être effectué par une personne habilitée.

Il est recommandé d'effectuer la maintenance simultanément.

ANOMALIES, CAUSES, REMÈDES

Le tableau ci-dessous indique les anomalies pouvant être observées lors de l'utilisation du cric. Si le problème rencontré ne figure pas dans le tableau ci-dessous, cesser d'utiliser l'outil et contacter immédiatement votre revendeur pour connaître la démarche à suivre.

ANOMALIES	CAUSES	REMÈDES
La manette est actionnée, mais le cric ne lève pas assez haut pour insérer les chandelles de sécurité.	Charge excessive	Vérifier le poids du véhicule. Charge nominale < ou = à 1300 kg.
	Pression d'air insuffisante pour la charge.	Vérifier que l'arrivée d'air est réglée sur 8 bars maximum. Vérifier que le tuyau d'air n'est pas emmêlé (présence de nœuds).
Fuite d'air pendant le levage	Pression d'air trop importante	Régler la pression d'air sur 8 bars max à l'aide d'un régulateur de pression (non fourni).
	Valve de sécurité défectueuse	Remplacer la valve de sécurité
Le cric s'abaisse tout seul lorsque la manette est dans sa position initiale.	Vérifier que les chambres à air ne sont pas percées.	Changer les chambres à air
	Fuite dans le circuit pneumatique	Contrôler le circuit d'air, les connexions entre les vérins et les raccords. Resserrer si besoin.
L'engin s'arrête en phase de descente.	Il y a des obstacles entre les ciseaux de la machine.	Retirer l'obstacle.

MISE HORS SERVICE

Tout engin qui semble endommagé de quelque façon que ce soit, qui ne fonctionne pas normalement, ou auquel il manque des pièces devra être mis immédiatement hors service en retirant le raccord d'air du boîtier de commande. Ne l'utilisez pas si vous remarquez que des pièces sont cassées, pliées, fissurées ou endommagées.

MISE AU REBUT

Le cric doit être mis au rebut conformément aux directives actuelles relatives à l'environnement et à la mise au rebut du pays dans lequel il se trouve.

CONDITIONS DE GARANTIE

La garantie couvre tout défaut ou vice de fabrication pendant 2 ans, à compter de la date d'achat (pièces et main d'œuvre). La garantie exclut les incidents dus à un mauvais usage, chute, démontage ou toute autre avarie due au transport. La garantie ne couvre pas l'usure normale des pièces si l'entretien n'est pas tenu à jour. Seules les pièces de rechange provenant de chez GYS doivent être utilisées pour effectuer une réparation sur le cric.

Les caractéristiques de charge limite sont indiquées sur les étiquettes apposées sur le bâti. L'utilisateur ne doit pas retirer, salir, ni dégrader ces étiquettes. La garantie sera automatiquement résiliée en cas de falsification de ces étiquettes.

En cas de panne, retourner l'appareil à votre distributeur, en y joignant :

- un justificatif d'achat daté (ticket de sortie de caisse, facture...)
- une note explicative de la panne.
- Copie des «Contrôles réguliers de sécurité»

Thank you for choosing GYS In order to gain maximum satisfaction from your SPOT LIFT PRO and for your safety, please read this manual carefully before first use and keep it carefully for future reference.

BACKGROUND INFORMATION

This operating manual contains important information for the installation in order to ensure proper and safe commissioning and to ensure the safe operation of the jack. Complying with the documentation reduces risks and extends the life of the product. This manual contains a form to certify regular safety checks. Use the «Regular Safety Check (page 14)» form to archive the checks. (It is advisable to make a copy of the form before completing it for the first time or to download it from our website.)

Installation and control:

Work ensuring safety and security controls are reserved exclusively for specially trained persons. These persons are referred to in this documentation as experts and/or skilled persons.

LIMITATIONS OF LIABILITY

The SPOT LIFT PRO is a movable pneumatic jack designed in compliance with standards. All data and advice in this manual have been collected in accordance with its applicable standards and regulations and our extensive knowledge and experience.

GYS cannot be held liable for any material or bodily damage that may result in death by:



- **Non-compliance with the operating instructions**
- **Improper or dangerous use**
- **Employment of unskilled persons**
- **Unauthorized modification**
- **Insufficient maintenance**

INTENDED USE

The SPOT LIFT PRO is intended for the repair of passenger cars. The jack allows the bodybuilder to safely lift either the front or rear part of the vehicle. The nominal load capable of being lifted over the entire jack stroke is «see technical table (page 2)».

The jack may only be used by persons who have read and understood the operating instructions.

A safety perimeter must be defined in which no one must be present during the lifting operation (minimum 2m around the vehicle to allow escape if necessary).

The lifting of people or other objects is not allowed. No one must be inside the vehicle to be lifted.

The jack must be used inside a work area and protected from bad weather (wind, rain and extreme temperature).

The operating temperature range is between 5°C and 60°C maximum. In case of prolonged storage in a place where the temperature is below 0°C, allow at least 12 hours before use by storing it in the workplace.

Do not use in excessively humid conditions. The device must not be submerged. Water getting inside the device may damage the pneumatic system.

The pneumatic system must be equipped with a moisture filter (not supplied with the jack).

Never use the lift on uneven surfaces / slopes. The ground must be flat and strong enough to prevent the wheels from sinking under the weight of the load.

It is forbidden to use the jack on a boat/ship (stability problem).

Do not lift a load greater than the permissible load of the jack noted on the rating plate «see technical table (page 2) or rating plate on the jack».

Clean the support surface of the vehicle and the rubber pads of the jack properly before each use. Remove any grease and oil stains that may cause the vehicle to slide.

This equipment is a lifting jack only. After lifting the vehicle, it must be supported by safety links.

Work underneath the lifted vehicle and during the ascent and descent is not permitted.

Vehicles should only be lifted at the lifting points recommended by the car manufacturer. Be careful to check that the jack does not come into contact with areas near the airbag activation sensors during and after lifting.

Do not place the skids on an area with plastic trim.

In the event of a severe impact on the load-bearing and/or structural components of the jack, it is essential to take the

product out of service and contact your dealer or GYS to assess the damage before putting it back into service.

In case of doubt about the strength of the vehicle structure (presence of rust) - Do not lift the vehicle.

Intended use also includes familiarising yourself with these operating instructions and complying with all the instructions contained therein, in particular the safety instructions.

Ensure compliance with safety and risk prevention standards in the country's workplaces.

In addition, this also includes the obligation to carry out all inspection and maintenance work at regular intervals.

PACKAGING AND UNLOADING



The lift is packed in a cardboard box on a pallet. Inside the packaging are the instructions for use, inspection and maintenance of the lift. The declaration of conformity is available on our website (www.gys.fr) or by scanning the code opposite to access it directly.

Upon delivery, check for external transport damage. In case of visible damage, leave the goods and packaging as they are. Do not use the goods and contact your dealer directly.

Unloading is done by means of pallet trucks or forklift trucks (carton weight 122kg).

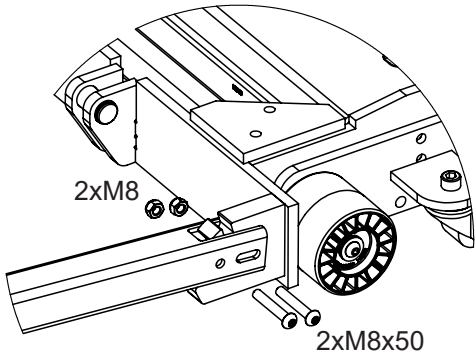
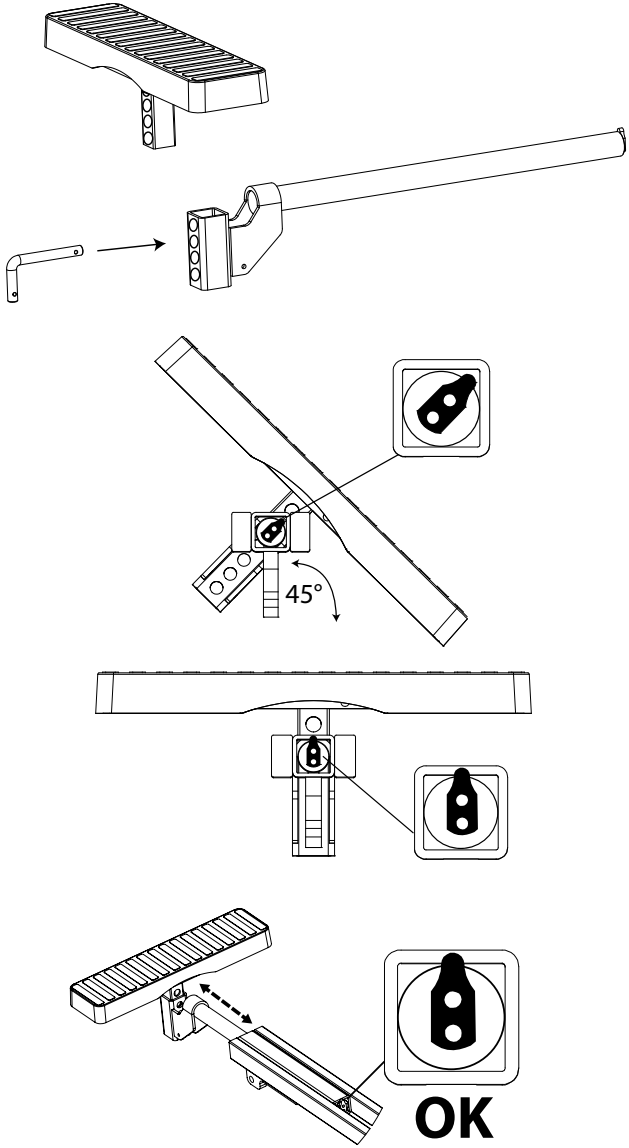
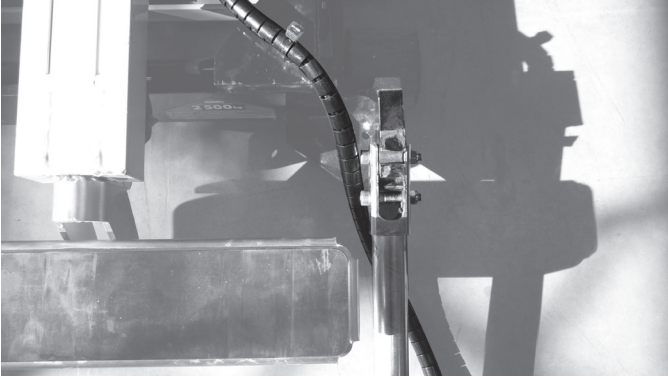
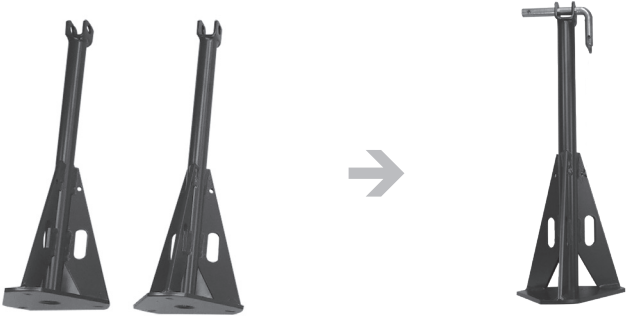
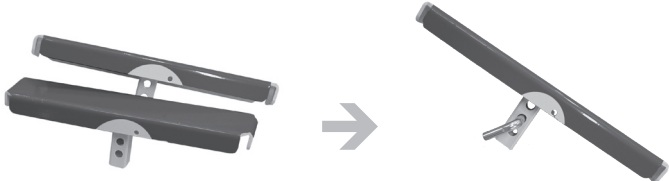
START UP

The SPOT LIFT PRO is a movable lift that must be used on a flat, perfectly levelled surface and capable of supporting the loading load.

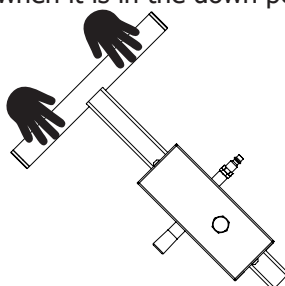
Use and transport on an irregular surface that prevents proper operation is prohibited.

The operations described below must be carried out by expert and responsible operators. Before starting the installation, you must mark out a clean and free area without obstacles.

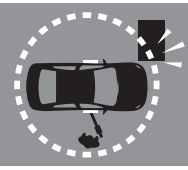
Assemble the control lever using 2 M8 x 50 screws and 2 lock nuts to secure it to the jack frame (do not overtighten first to adjust the clearance). Insert the rocker arms into the centre beam by tilting the arms to 45°.

1 - Fixing the handle	2 - Assembling the arm
 <p>2xM8 2xM8x50</p>	 <p>45° OK</p>
	<p>3 - Safety pins</p>
	<p>4 - Pads</p> 

Then use the handle to safely move the jack when it is in the down position.



SAFETY AREA



To achieve optimal security, it is recommended to define an area in which other objects or walls will be at a certain distance (minimum 2m). All descent, exit and parking manoeuvres must be carried out with the best possible attention from the operator. Nobody must stand in the safety area. In order to guarantee the operator's safety, the control box must be located at a distance that allows an escape route in case of emergency.

INDIVIDUAL PROTECTION

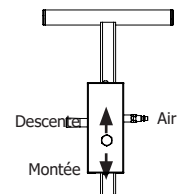
The operator must be equipped in accordance with the occupational risk prevention standards applicable in his country and must adopt all necessary measures to maintain safety at his workstation. During manoeuvres, the operator must ensure his own safety and that of the people and objects around him. The operator must take into consideration all the recommendations quoted in this manual.

INSTALLATION

Once the tool has been removed from its packaging, assembled and positioned on the ground, carry out a test to check the general performance of the jack.

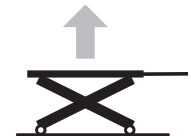
1/START UP AND CHECK:

- Connect the control box to your compressed air circuit.
- Check that the pressure required for operation is correct (set to max. 5.5 bar).



2/VERIFICATION OF THE ASCENT:

After the above checks, push the joystick up continuously to raise the jack. Once the maximum height is reached, release the joystick in order to put it back on its initial position. The jack must not go down.



3/ CHECKING THE DESCENT:

Before performing this operation, check that there are no objects under the SPOT LIFT PRO.

To get the product down, push continuously the joystick down. The jack will descend to its lowest point.



When the air hose is disconnected from the control box, you cannot lower or raise the jack. This device prevents unintentional operation.

If you have successfully completed these 2 up/down steps, the jack is ready to be used.

If not, refer to the section «**Anomalies, causes, remedies (page 18)**».

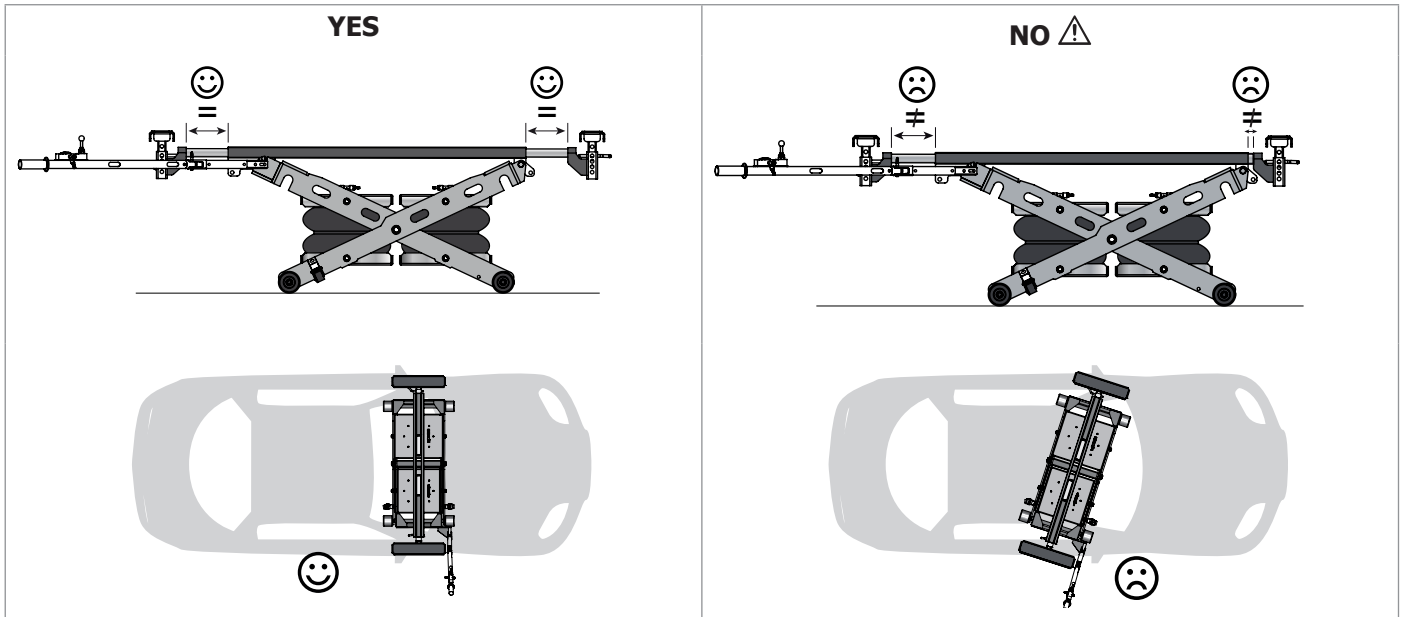
INSTRUCTIONS

1/ LIFTING OPERATION

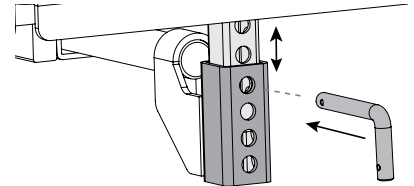


CAUTION: Before lifting a vehicle, make sure that the hand brake is released, that the vehicle is left in neutral.

Position the jack under the vehicle, centre it in the width direction of the vehicle. Place the removable arms until the rubber pads are correctly positioned below the vehicle's gripping points.

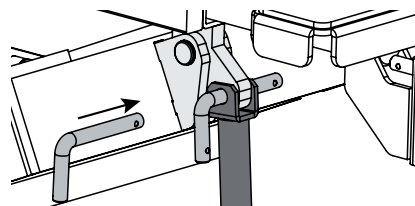
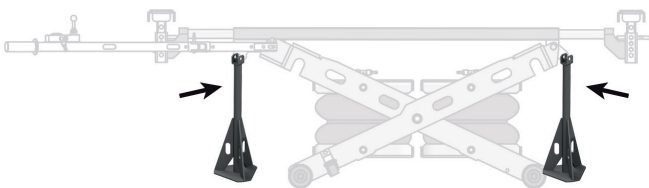


The skids are adjustable in height. Secure their height by placing the pin so that they are as close as possible to the underbody. The jack must be in the low position and both skids must be adjusted to the same height.



Once the tool is properly positioned, proceed with the climb manoeuvre:

- Check that no one or obstacles are in the safety zone.
- Push the lever up continuously, making sure that the 2 skids make contact at the grip points at the same time and that the skids have not moved during the docking phase. It must be checked throughout the climb that the jack does not come into contact with certain parts on the underside of the vehicle (plastic cover, exhaust manifold, airbag sensors, etc.).
- Once the desired height is reached, stop pressing the lever, the jack stops ascending.
- Immediately after lifting, place the 2 safety supports by locking them with the pins to support the vehicle (do not go under the vehicle to place them). Push the lever down so that the supports can touch the ground. Leave enough pressure in the tubes to keep the jack under pressure.



GYS accepts no responsibility in case of damaged causes to people if the operator does not respect recommendations.

2/ WORKING POSITION

Once the climbing operation is complete and before starting work on the vehicle, the total stability of the vehicle on the jack must be checked. You can fold the control lever and disconnect the air supply hose from the control box to work and circulate safely around the vehicle.

3/ DESCENT

Connect the air and raise the jack sufficiently to remove the safety supports (without going under the vehicle). To perform the descent manoeuvre, push the joystick down.



The joystick always returns to its initial position when the operator does not press it to ensure that all operator actions are voluntary.



Before lowering the jack, it is advisable to check that no electrical cables or objects are present through the scissors. It is also important to ensure that no one is in the security perimeter.

CONTROLS AND MAINTENANCE

Inspections and maintenance work are carried out by authorised personnel at the specified maintenance intervals. Do not use water or flammable liquids for cleaning. The following points must be observed to ensure a long service life and proper use of the pneumatic jack:

- Only original spare parts may be used «Spare parts (page 44)».
- The recommended maintenance intervals must be observed «Maintenance table (page 16)»
- For maintenance work that is not covered or indicated in the operating instructions, contact your dealer and/or the GYS after-sales service.



Clean the jack at least once a week to remove all dust and dirt that could degrade the proper functioning of the product in the long term. Use self-cleaning cloths. Do not use any water nor flammable or corrosive liquids.



Only carry out maintenance work when the jack is raised and held on its 2 unloaded supports while removing the air hose.

MAINTENANCE TABLE

Maintenance intervals	Task	Remarks
Monthly	<p>Check, clean and lubricate all moving parts, including the axes and sliding surfaces of the scissors.</p> <p>Check the condition of the rubber pads and clean them.</p> <p>Check the bellows and pneumatic hoses for damage. Visual inspection and waterproofing control. Check the surfaces of the bellows for impurities, clean and treat it.</p> <p>Check the function and tightness of the pressure relief valve.</p> <p>Check the fixing of the plastic clamps and the beam fasteners on chisel and platters.</p>	<p>Refer to «Check and Lubrication Point (page 17)».</p> <p>Remove if necessary.</p> <p>Refer to «Bellows Properties and Lifetime (page 17)».</p> <p>Without load, with an inlet pressure of between 6 and 7 bar, lift the jack up to the maximum until you hear the exhaust noise of the valve.</p> <p>Replace plastic clamps if necessary.</p>
Annual	«Regular safety check (page 49)»	For the test protocol, refer to «Regular safety check (page 49)».
Every 5 years of service	Replace the complete set of pneumatic hoses.	Refer to the exploded view. «Spare parts (page 44)»

Properties and life span of bellows:

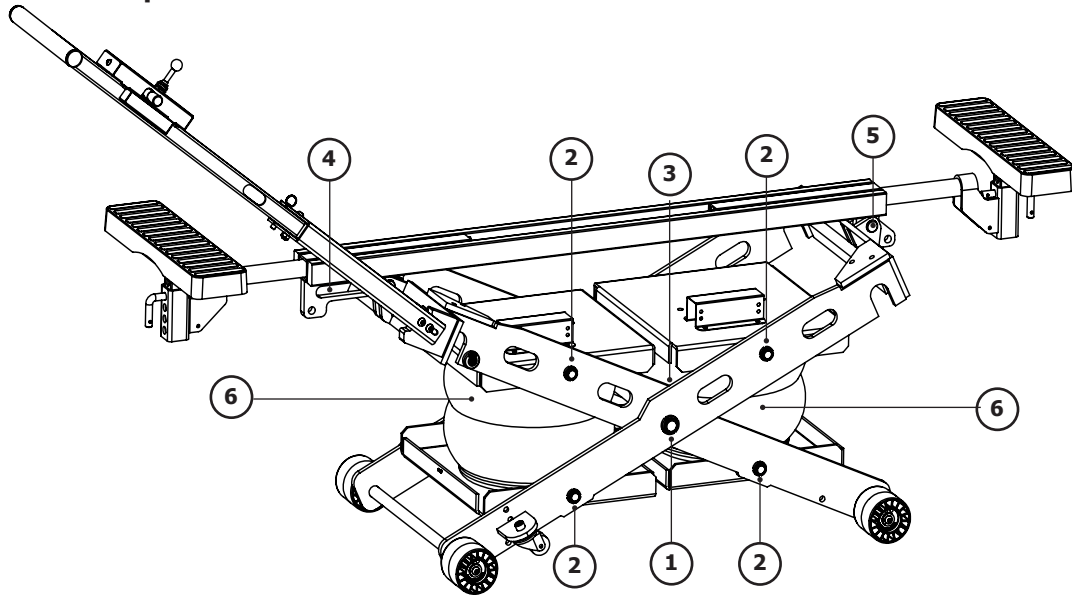
Bellows are flexible elements made of an ageing rubber casing. They must be checked particularly carefully.

Advice for a long life:

- Use dry, non-lubricated compressed air.
- Protect the bellows from UV radiation (e. g. from welding or UV drying).
- Avoid the use of chemicals.
- Protect the bellows from mechanical damage (perforations, etc.).
- Observe the maintenance and care instructions «see chapter Lubrication points (page 17)».

It is imperative to replace damaged or cracked bellows. Only original manufacturer’s parts are allowed.

Check and lubrication points :



N°	Description	Lubrication and control points
1	Scissor axis (L/R)	<ul style="list-style-type: none"> • Check that the lock nuts are securely fastened • Lubricate the shafts
2	Plate axis (L/R)	
3	Interface of the 2 scissors	<ul style="list-style-type: none"> • Lubricate the rubbing parts
4	Internal chisel slide	<ul style="list-style-type: none"> • Check that the circlip is securely fastened • Lubricate the axle and slide
5	Fixed axis external scissors	
6	Bellows	<ul style="list-style-type: none"> • Check the bellows for damage • Check the tightness of the screws of the top and bottom plate fixing • Treat the surface of the bellows with a suitable rubber care product

SECURITY CHECK

Security screening is required for the SPOT LIFT PRO operational security guarantee.

It must be done at regular intervals:

Use of the «Regular safety check (page 50)» form.

Make a copy of the SPOT LIFT PRO status report and attach it to the operating instructions.

Regular safety checks must be carried out by an authorised person. It is recommended to perform maintenance simultaneously.

TROUBLESHOOTING, CAUSES, SOLUTIONS

The table below shows the anomalies that can be observed when using the jack. If the problem is not listed in the table below, stop using the tool and contact your dealer immediately for instructions.

TROUBLESHOOTING	CAUSES	SOLUTIONS
The joystick is activated, but the jack does not lift high enough to insert the safety supports.	Excessive charge	Check the weight of the vehicle. Rated load < or = at 1300 kg.
	Insufficient air pressure for the charge.	Check that the air supply is set to a maximum of 5.5 bar.
Air leaks during the lifting.	Air pressure too important	Set the air pressure to max. 5.5 bar using a pressure regulator (not supplied).
	Security valve faulty	Replace the safety valve
The jack lowers itself when the joystick is in its initial position.	Check that airchambers are not breached.	Changing the inner tubes
	Leak inside the pneumatic circuit.	Check the air circuit, connections between cylinders and fittings. Tighten if necessary.

The products stops while doing down.

There are obstacles between scissors of the machine.

Remove the obstacle.

DEACTIVATION

Any equipment that appears damaged in any way, does not operate normally, or is missing parts should be taken out of service immediately by removing the air connection from the control box. Do not use the unit if you notice parts are broken, bent or cracked.

START-UP

The jack must be disposed of in accordance with current environmental and country disposal guidelines.

WARRANTY

The warranty covers faulty workmanship for 2 years from the date of purchase (parts and labour).

The warranty does not cover:

- Transit damage.
- Normal wear of parts (eg. : cables, clamps, etc..).
- Damages due to misuse (power supply error, dropping of equipment, disassembling).
- Environment related failures (pollution, rust, dust).

In case of failure, return the unit to your distributor together with:

- The proof of purchase (receipt etc ...)
- A description of the fault reported

Благодарим за ваш выбор! Чтобы полностью использовать возможности подъемника SPOT LIFT PRO и для вашей безопасности, пожалуйста, внимательно ознакомьтесь с данной инструкцией перед первым использованием и сохраните ее, чтобы при надобности перечитать.

ОБЩАЯ ИНФОРМАЦИЯ

Данная инструкция содержит важную информацию о надлежащей установке оборудования для гарантии безопасности работы подъемника. Соблюдение данных правил позволит увеличить срок службы оборудования и сократить риски, связанные с эксплуатацией. Данная инструкция содержит формуляр, позволяющий удостоверять о регулярных проверках безопасности. Используйте этот формуляр «**Регулярный контроль безопасности (стр 49)**» для отслеживания контрольных проверок. (Рекомендуется сделать копию этого формуляра перед тем, как заполнить его в первый раз или скачать его с нашего сайта.)

Установка и проверка:

Все работы по безопасности и проверке безопасности должны осуществляться исключительно квалифицированными и специально обученными специалистами. Эти специалисты в данной инструкции указаны, как эксперты и/или уполномоченные лица.

ОГРАНИЧЕНИЕ ОТВЕТСТВЕННОСТИ

SPOT LIFT PRO - это перемещаемый пневматический подъемник с траверсой, разработанный в соответствии с действующими нормами. Все данные и рекомендации указаны в данной инструкции с учетом действующих норм и правил, а также наших знаний и опыта.

Компания GYS не несет ответственности в случае нанесения материального ущерба или телесных повреждений, которые могут привести к смерти, в следующих случаях:



- Несоблюдение инструкции по эксплуатации
- Несоответствующее или опасное использование
- Манипуляции неквалифицированными специалистами
- Неразрешенные преобразования подъемника
- Плохое техобслуживание

ПРЕДУСМОТРЕННОЕ СООТВЕТСТВЕННОЕ ПРИМЕНЕНИЕ

SPOT LIFT PRO предназначен для использования в ремонтных цехах для легковых автомобилей. С его помощью можно безопасно поднять либо переднюю, либо заднюю часть автомобиля. Номинальную грузоподъемность всей траверсы **«см. в технической таблице (стр. 54)»**.

Подъемник может быть использован только лицами, которые прочли и поняли данную инструкцию.

Необходимо определить периметр безопасности, внутри которого никто не должен находиться во время операции подъема (как минимум 2 м вокруг автомобиля, чтобы при надобности можно было убежать).

Поднимать людей или различные предметы строго запрещено. Внутри поднимаемого автомобиля не должно никого находиться.

Подъемник должен использоваться в рабочем помещении, защищенном от неблагоприятных погодных условий (ветер, дождь и отрицательные температуры).

Температурные пределы использования данного оборудования от 5°C до 60°C максимум. В случае долгого хранения в месте с температурой ниже 0°C подождите как минимум 12 часов перед его использованием, предварительно переместив его в рабочее помещение.

Не использовать в условиях повышенной влажности. Это устройство ни в коем случае не должно быть погружено в жидкость. Попадание воды внутрь механизма может повредить пневматическую систему.

Пневматическая установка должна быть оснащена влагоотделителем (не поставляется с подъемником).

Никогда не поднимайте груз на наклонной поверхности. Пол должен быть ровным и достаточно прочным, чтобы колеса не вдавливались под весом автомобиля.

Запрещается использовать подъемник в лодке / на судне (проблема стабильности).

Не поднимать груз тяжелее допустимой грузоподъемности подъемника, указанной на заводской табличке **«см. техническую таблицу (стр. 54) или заводскую табличку на подъемнике»**.

Тщательно очищайте опорную поверхность автомобиля и каучуковых подошв подъемника перед каждым использованием. Удалите жирные и масляные пятна, чтобы автомобиль не соскальзывал.

Данное оборудование является только подъемником. Сразу после подъема автомобиль должен быть подкреплён стойками безопасности.

Работать под автомобилем во время его подъема и опускания строго запрещено.

Поднимать автомобилей можно только за зоны подъема, рекомендованные производителями автомобиля. Внимательно проверьте, чтобы траверса не контактировала с зонами близкими к датчикам срабатывания подушек безопасности во время и после подъема автомобиля.

Не помещайте подошвы на зоны, обитые пластиком.

В случае сильного удара по несущим и/или структурным элементам подъемника необходимо тут же снять его с эксплуатации и связаться с дистрибьютором или с компанией GYS, чтобы определять ущерб перед тем, как снова использовать его.

В случае сомнений относительно прочности структуры автомобиля (присутствие ржавчины) - Не поднимайте автомобиль.

Соответственное применение также подразумевает ознакомление с настоящей инструкцией и соблюдение всех описанных правил использования, в частности правил безопасности.

Соблюдайте нормы безопасности и предупреждения рисков на рабочих местах вашей страны.

Также это подразумевает обязательство регулярно производить все проверочные работы и техобслуживание.

В случае несоответствующего использования подъемника его рабочая безопасность не обеспечена.

Компания GYS не несет ответственности за телесные повреждения или материальный ущерб, в том числе и повреждение самого автомобиля. Вся ответственность за это лежит на операторе, который использует этот подъемник.

Подъемник не должен быть использован в потенциально взрывоопасной атмосфере. Также не рекомендуется работать возле источника тепла (риск взрыва и преждевременного износа воздушных подушек).

Запрещается использовать запчасти иные, чем оригинальные и сертифицированные GYS.

В конце работы опустите автомобиль на землю, чтобы подъемник не находился под нагрузкой в течение длительного времени.

УПАКОВКА И ВЫГРУЗКА



Подъемник упакован в коробку, находящуюся на палете. Внутри коробки находится инструкция по эксплуатации, контролю и техобслуживанию подъемника. Декларацию о соответствии можно скачать на нашем сайте (www.gys.fr) или отсканировав код слева для прямого доступа.

При получении груза проверьте, что нет внешних повреждений из-за транспортировки. В случае видимых повреждений оставьте груз и упаковку нетронутыми. Ни в коем случае не используйте оборудование и сразу свяжитесь с вашим поставщиком.

Выгрузка подъемника производится с помощью ручного вилочного погрузчика или автопогрузчика (вес коробки 122кг).

ЗАПУСК

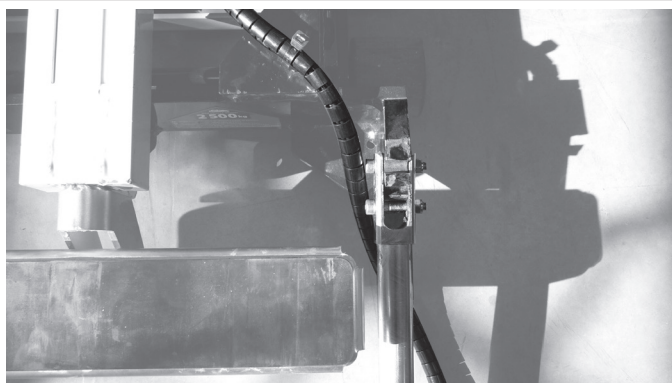
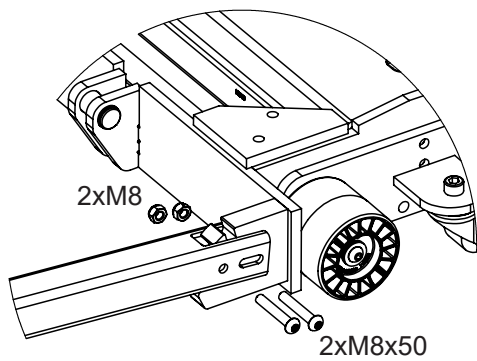
Передвижной подъемник SPOT LIFT PRO должен быть использован на ровной горизонтальной поверхности, способной выдерживать нагрузку.

Использование и перемещение по неровной поверхности, мешающей правильному функционированию подъемника, запрещены.

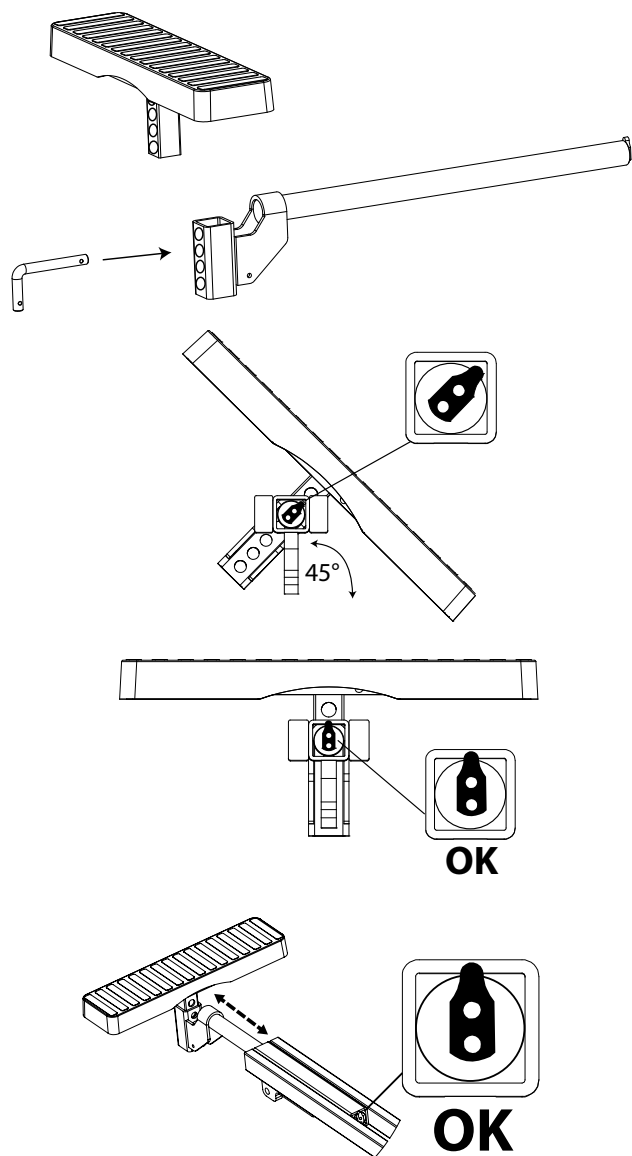
Нижеописанные действия должны осуществляться опытными и ответственными специалистами. Перед тем, как начать установку оборудования, определите зону, которая была бы чистой и свободной от препятствий и ограничений.

Приступите к сборке рычага управления с помощью 2 винтом M8 x 50 и 2 стопорными гайками для закрепления к раме подъемника (не зажимайте сразу слишком сильно, чтобы подкорректировать зазор). Вставьте коромысла в центральную балку, наклонив их на 45°.

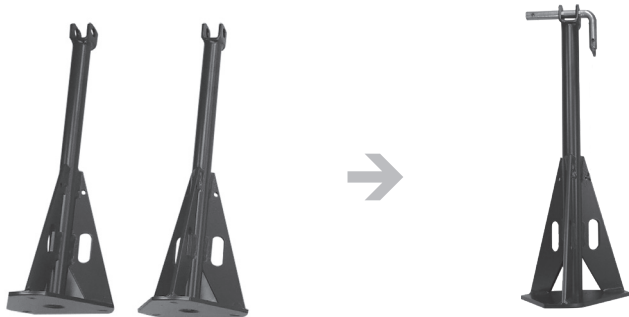
1 - Установка рычага



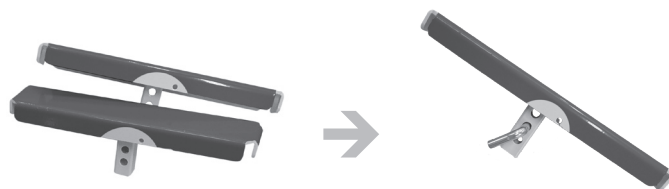
2 - Сборка шарнирного рукава



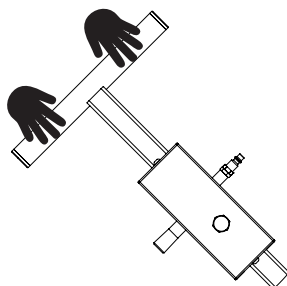
3 - Стойки безопасности



4 - Подошвы



Перемещайте подъемник только в неподнятом положении с помощью рукоятки.



ЗОНА БЕЗОПАСНОСТИ



Для достижения оптимальной безопасности рекомендуется определить зону, от которой другие предметы и стены были бы на определенном расстоянии (минимум 2 метра). Все действия опускания, выезда, парковки должны производиться оператором особенно тщательно. В обозначенной зоне никого не должно быть. С целью обеспечения безопасности оператора пульт управления должен находиться на расстоянии, позволяющем оператору быстро удалиться в случае необходимости.

ИНДИВИДУАЛЬНАЯ ЗАЩИТА

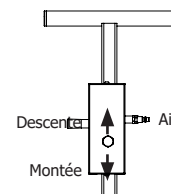
Оператор должен носить средства индивидуальной защиты в соответствии с нормами предупреждения профессиональных рисков, действующими в его стране, и должен принять все необходимые меры для поддержания безопасности рабочего места. Во время операций с подъемником оператор должен обеспечить свою собственную безопасность и безопасность людей и предметов, находящихся поблизости. Он должен принять во внимание все рекомендации, описанные в данном руководстве.

ВКЛЮЧЕНИЕ

После того, как подъемник распакован, смонтирован и установлен на полу, проверьте его правильное функционирование.

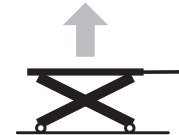
1/ЗАПУСК И ПРОВЕРКА:

- Подсоедините пульт управления к системе подачи сжатого воздуха.
- Проверьте, что давление необходимое для правильного функционирования, соблюдено (настроено максимум на 8 бар).



2/ПРОВЕРКА ПОДЪЕМА :

После завершения вышеперечисленных проверок поднимите рукоятку и удерживайте ее в этом положении для подъема траверсы. Как только максимальная высота достигнута, отпустите рукоятку с тем, чтобы она вернулась в изначальное положение. Траверса не должна опуститься.



3/ПРОВЕРКА ОПУСКАНИЯ :

Перед проведением этой операции, убедитесь в отсутствии каких-либо предметов под SPOT LIFT PRO.

Чтобы опустить подъемник, опустите рукоятку и удерживайте ее в этом положении. Траверса опустится до самого низкого уровня.



Когда рукав подачи воздуха отсоединен от пульта управления, вы не сможете ни поднять, ни опустить траверсу. Это позволяет избежать неумышленных действий.

Если вы успешно проделали эти этапы подъема/спуска, то подъемник готов к работе. В противном случае см. главу «**Неисправности, причины, устранение (стр. 26)**».

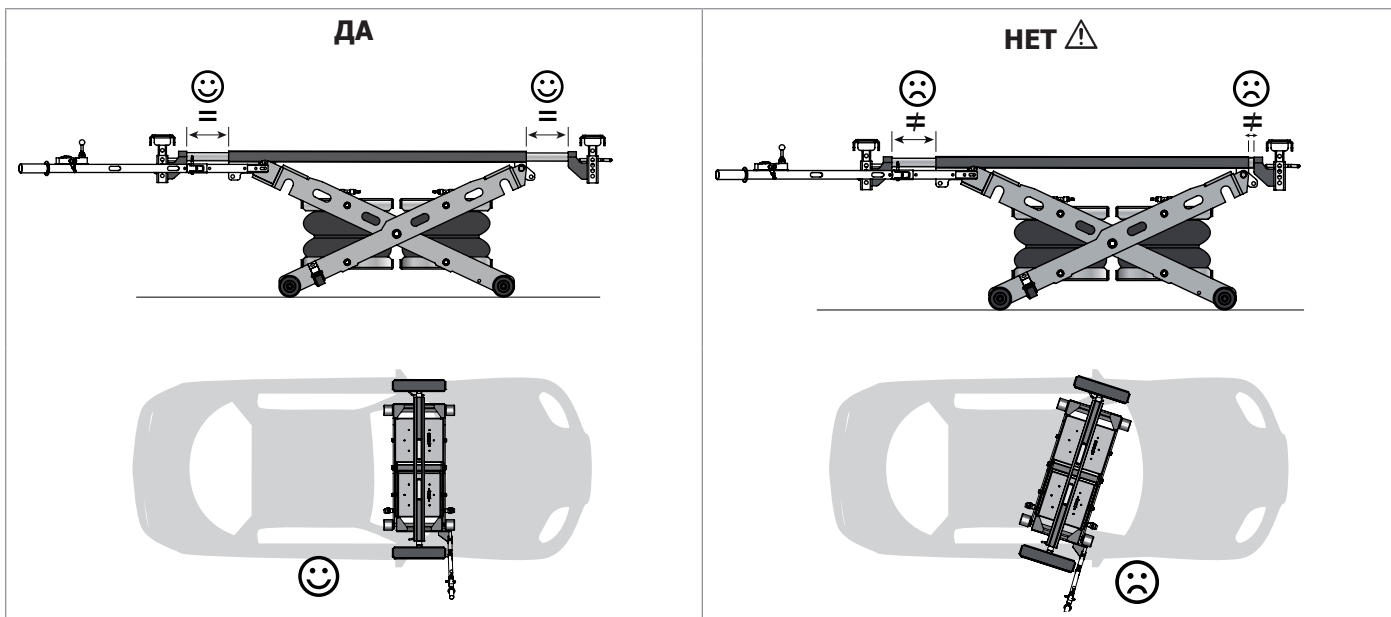
УКАЗАНИЯ ПО ИСПОЛЬЗОВАНИЮ

1/ ПОДЪЕМ

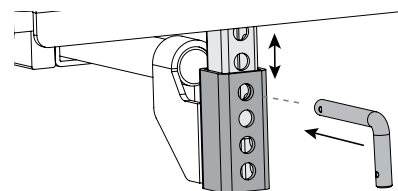


ВНИМАНИЕ : Перед тем, как поднять автомобиль убедитесь в том, что он снят с ручного тормоза и что рычаг коробки передач в нейтральном положении.

Поместите подъемник под автомобиль, отцентрировав по ширине автомобиля. Выдвигайте плечи до тех пор, пока резиновые подошвы не достигнут правильного положения под автомобилем в местах для домкрата.

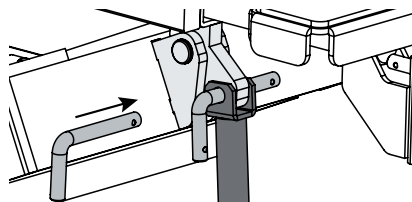
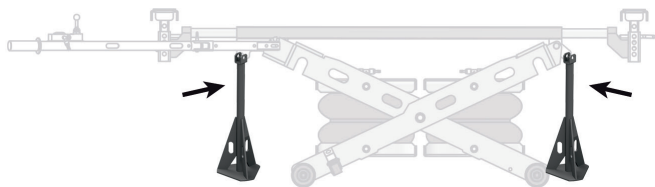


Высота опорных подошв может регулироваться. Закрепите их положение с помощью штифта так, чтобы они были как можно ближе к порожкам автомобиля. Подъемник должен быть опущен и 2 подошвы должны быть отрегулированы на одинаковой высоте.



Как только подъемник правильно установлен, начните операцию подъема:

- Убедитесь, что в зоне безопасности нет ни людей ни громоздких предметов.
- Потяните рукоятку вверх и удерживайте ее в этом положении пока не убедитесь, что 2 подошвы одновременно контактируют с точками установки и что подошвы не сдвинулись во время подвода к автомобилю. В течение всей фазы подъема необходимо постоянно следить за тем, чтобы траверса не касалась некоторых деталей днища автомобиля (пластмассовых крышек, выхлопных труб, датчиков подушек безопасности и т.д.).
- Как только достигнута желаемая высота, отпустите рычаг и подъемник остановится.
- Сразу после подъема поместите 2 стойки безопасности, чтобы поддержать автомобиль, и закройте систему с помощью штифтов безопасности (не залезайте под автомобиль, чтобы закрепить их). Опустите рукоятку, чтобы стойки касались земли. Давление воздуха в воздушных камерах должно быть достаточно, чтобы подъемник был под давлением.



GYS не несет ни гражданскую ни уголовную ответственность в случае нанесения урона людям, если оператор не соблюдает нижеследующих рекомендаций.

2/ РАБОЧЕЕ ПОЛОЖЕНИЕ

После того, как операция подъема закончена, и перед началом работы с автомобилем необходимо убедиться в полной стабильности автомобиля на подъемнике. Вы можете свернуть рычаг и отсоединить шланг подачи воздуха от пульта управления, чтобы свободно перемещаться вокруг автомобиля.

3/ ОПУСКАНИЕ

Подсоедините подачу воздуха и поднимите подъемник на достаточную высоту, чтобы убрать стойки безопасности (так, чтобы не залезать под автомобиль).

Чтобы опустить подъемник, нажмите на рукоятку, направляя ее к низу.



Рукоятка всегда возвращается в изначальное положение, когда оператор не нажимает на нее, с тем, чтобы убедиться, что все действия оператора произведены сознательно.



Перед тем, как приступить к опусканию подъемника, следует убедиться в отсутствии электрических проводов или каких-либо предметов в ножничной структуре. Необходимо также убедиться в том, что в зоне безопасности никого нет.

ПРОВЕРКИ И ТЕХОБСЛУЖИВАНИЕ

Все проверки и техобслуживание должны осуществляться уполномоченными специалистами, соблюдая указанную периодичность. Не используйте ни воду, ни воспламеняющуюся жидкость для прочистки. Необходимо соблюдать следующие указания для обеспечения долгого срока службы и правильного использования пневматического подъемника:

- Только оригинальные запчасти могут быть использованы. См. раздел «**Запасные части (стр. 48)**»
- Необходимо соблюдать рекомендованную периодичность техобслуживания. См. раздел «**Таблица техобслуживания (стр. 25)**»
- Для техобслуживания, которое не описано или не указано в данной инструкции, свяжитесь с вашим поставщиком и/или сервисной службой GYS.



Как минимум раз в неделю очищайте подъемник от пыли и загрязнений, которые могли бы помешать его хорошей работе в долгосрочной перспективе. Пользуйтесь самоочищающимися тряпочками. Не используйте ни воду, ни воспламеняющуюся или едкую жидкость.



Все работы по техобслуживанию должны осуществляться только при поднятой траверсе подпертой 2 стойками без нагрузки и с отсоединенным рукавом подачи воздуха.

ТАБЛИЦА ТЕХОБСЛУЖИВАНИЯ

Периодичность техобслуживания	Задача	Примечания
Ежемесячно	<p>Проверьте, очистите и смажьте все подвижные детали, в частности оси и поверхности скольжения ножничного устройства.</p> <p>Проверьте состояние каучуковых подошв и протрите их.</p> <p>Проверьте воздушные камеры и пневматические шланги для выявления повреждений. Визуальный контроль и проверка герметичности. Проверьте есть ли загрязнения на поверхности камеры и если да, то протрите ее и обработайте.</p> <p>Проверьте работоспособность и герметичность клапана избыточного давления</p> <p>Проверьте крепление пластиковых хомутов и связей шлангов на ножничном устройстве и поддонах</p>	<p>См. раздел «Точки проверки и смазки (стр. 25)».</p> <p>При необходимости замените их.</p> <p>См. раздел «Свойства и срок службы воздушных камер (стр. 25)».</p> <p>Без нагрузки и при входном давлении от 6 до 7 бар поднимите подъемник на максимальную высоту, пока вы не услышите выхлоп клапана.</p> <p>При надобности замените пластиковые хомуты.</p>
Ежегодно	« Регулярный контроль безопасности (стр. 50) »	Протокол тестирования см. в разделе « Регулярный контроль безопасности (стр. 5) ».
Раз в 5 лет эксплуатации	Замените полный набор пневматических шлангов.	См. вид с пространственным разделением деталей. «Запасные части (стр. 48)»

Свойства и срок службы воздушных камер:

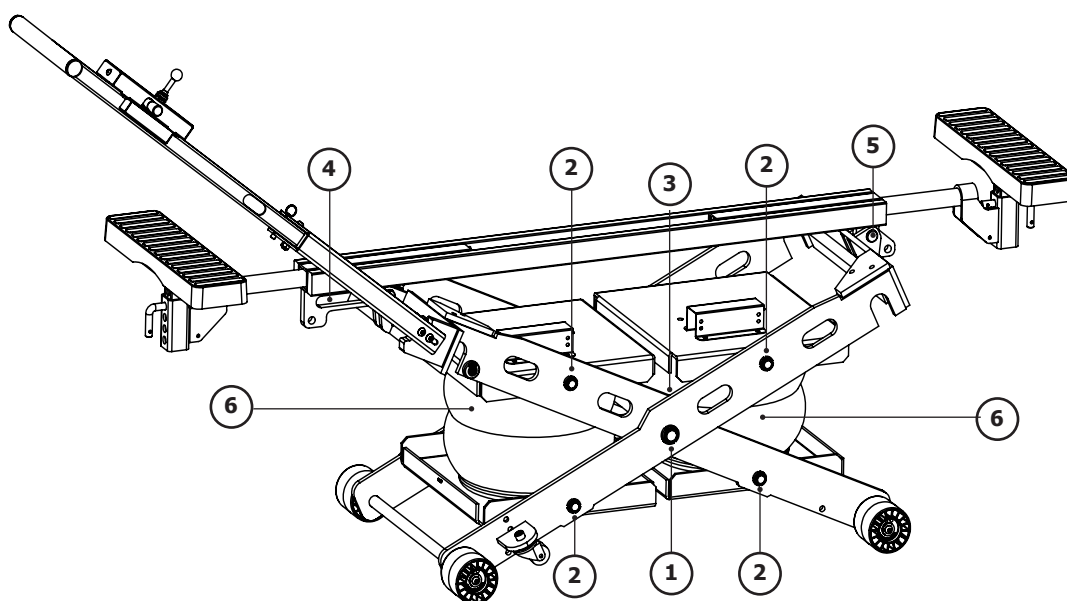
Воздушные камеры являются гибкими элементами, имеющими резиновую оболочку, которая со временем стареет. Их надо проверять с особой тщательностью.

Рекомендации для продолжительного срока службы:

- Используйте сухой сжатый воздух без содержания масел.
- Защищайте воздушные камеры от ультрафиолетовых лучей, исходящих, например, от сварки или от ультрафиолетовой суши.
- Избегайте использования химических веществ.
- Защищайте воздушные камеры от механических повреждений, таких как перфорации и т.д.
- Соблюдайте рекомендации по техобслуживанию и уходу «см. раздел Места смазки (стр. 25)».

Совершенно необходимо заменить испорченные или потрескавшиеся воздушные камеры. Разрешено использовать только оригинальные запчасти производителя.

Точки проверки и смазки:



№	ОПИСАНИЕ	Точки смазки и проверки
1	Ось ножничного устройства (П/Л)	<ul style="list-style-type: none"> • Проверьте крепление стопорных гаек • Смажьте оси
2	Ось поддона (П/Л)	
3	Контактная поверхность ножничного устройства	<ul style="list-style-type: none"> • Смажьте поверхности трения
4	Направляющая внутренней части ножниц	<ul style="list-style-type: none"> • Проверьте крепление стяжного кольца • Смажьте ось и направляющие рельсы
5	Неподвижная ось внешней части ножничного устройства	
6	Воздушные камеры	<ul style="list-style-type: none"> • Проверьте наличие возможных повреждений воздушных камер • Проверьте правильно затянуты крепежные винты сверху и снизу поддонов • Обработайте поверхность воздушных камер с помощью средства ухода для резины

КОНТРОЛЬ БЕЗОПАСНОСТИ

Контроль безопасности требуется для гарантии касающейся рабочей безопасности подъемника SPOT LIFT PRO.

Он должен проводиться регулярно:

Использование формуляра «**Регулярный контроль безопасности (стр. 50)**».

Составьте протокол состояния подъемника SPOT LIFT PRO в копии и прикрепите его к инструкции по эксплуатации.

Регулярный контроль безопасности должен проводиться сертифицированным специалистом. Рекомендуется одновременно производить техобслуживание.

НЕИСПРАВНОСТИ, ИХ ПРИЧИНЫ И УСТРАНЕНИЕ

Нижеприведенная таблица содержит список неисправностей, которые могут возникнуть при использовании подъемника. Если встреченная проблема не указана в данной таблице, немедленно прекратите пользование подъемником и свяжитесь с продавцом, который сообщит вам о дальнейших действиях.

НЕИСПРАВНОСТИ	ПРИЧИНЫ	УСТРАНЕНИЕ
Рукоятка приведена в действие, но подъемник не поднимается достаточно высоко, чтобы установить стойки безопасности.	Чрезмерная нагрузка	Проверьте вес автомобиля. Номинальная грузоподъемность < или = 1300 кг.
	Недостаточное давление воздуха для данной нагрузки.	Проверьте, что подача воздуха настроена на 8 бар максимум. Проверьте, что рукав подачи воздуха не запутался (присутствие узлов).
Утечка воздуха во время подъема	Слишком большое давление воздуха	С помощью регулятора давления отрегулируйте давление воздуха на 8 бар максимум.
	Клапан безопасности неисправен	Замените клапан безопасности
Подъемник сам опускается, когда рукоятка в изначальном положении.	Проверьте, что воздушные камеры не проколоты.	Замените воздушные камеры
	Утечка в системе пневматического привода	Проверьте систему подачи воздуха, соединения между цилиндрами и разъемами. При надобности завинтите потуже
Подъемник останавливается в процессе опускания.	Присутствие предметов в ножничной системе аппарата, препятствующих опусканию.	Удалите препятствующий предмет.

СНЯТИЕ С ЭКСПЛУАТАЦИИ

Аппарат, который поврежден, неправильно работает или на котором не хватает деталей, необходимо немедленно отключить, убрав подачу воздуха с пульта управления, и снять с эксплуатации. Не используйте аппарат если вы заметили поврежденные, сломанные или согнутые детали.

УТИЛИЗАЦИЯ

Подъемник подлежит утилизации согласно действующим директивам об охране окружающей среды и утилизации страны, где он используется.

Hartelijk dank voor uw keuze ! Leest u, met het oog op uw veiligheid en om het apparaat optimaal te kunnen gebruiken, alstublieft voor het eerste gebruik van de SPOT LIFT PRO deze handleiding aandachtig door, en bewaar het document als naslagwerk.

ALGEMENE INFORMATIE

Deze handleiding bevat belangrijke informatie voor de correcte installatie en een veilig gebruik van de krik. Het opvolgen van de adviezen in deze handleiding verkleint de risico's die het gebruik van dit apparaat met zich meebrengt, en zorgt voor een langere levensduur van het apparaat. Dit document bevat een formulier waarop de regelmatige veiligheidscontroles genoteerd kunnen worden. Gebruik het formulier «**Regelmatige veiligheidscontroles (pagina 40)**» om de uitgevoerde controle-beurten te noteren. (We bevelen u aan om een kopie van het formulier te maken voordat u het voor de eerste keer gebruikt, of om het formulier te downloaden op onze website.)

Installatie en controle :

De onderhoudswerkzaamheden die de veiligheid van het apparaat garanderen en de veiligheidscontroles mogen alleen worden uitgevoerd door personen die hiervoor een adequate opleiding hebben gevolgd en deze hebben afgerond. Deze personen worden in deze handleiding aangemerkt als experts en/of bevoegde personen.

BEPERKING VAN DE VERANTWOORDELIJKHEDEN

De SPOT LIFT PRO is een verrijdbare pneumatische krik, gefabriceerd in overeenstemming met de geldende normen. Alle gegevens en adviezen in deze handleiding houden rekening met de huidige normen en regels, en zijn gebaseerd op onze kennis en ervaring.

GYS kan niet verantwoordelijk gehouden worden in geval van materiële schade of lichamelijk letsel of eventuele dodelijke ongelukken door :



- **Het niet respecteren van de handleiding**
- **Niet conform of gevaarlijk gebruik**
- **Het gebruik door niet bevoegde personen**
- **Het niet geautoriseerd wijzigen van de krik**
- **Onvoldoende onderhoud**

BEOOGD GEBRUIK

De SPOT LIFT PRO is bestemd voor het repareren van personenauto's. Met de krik kan de reparateur of het voorste deel, of het achterste deel van het voertuig veilig omhoog krikken. De maximale nominale belasting van de krik is gelijk aan «**zie technische gegevens (pagina 42)**».

Het gebruik van de krik is voorbehouden aan personen die de handleiding gelezen en begrepen hebben.

Er moet een veiligheidszone afgebakend worden, waarin geen enkel persoon zich mag bevinden tijdens het heffen (minimaal 2 m. rond het voertuig, zodat de gebruiker van het product zich indien nodig in veiligheid kan stellen).

Het heffen van personen of diverse voorwerpen is niet toegestaan. Er mogen zich geen personen in het omhoog te heffen voertuig bevinden.

De krik moet in een professioneel ingerichte werkplaats gebruikt worden, en moet beschermd worden tegen barre weersomstandigheden (wind, regen, negatieve temperaturen).

De gebruikstemperatuur ligt tussen de 5°C en 60°C maximum. Wanneer het apparaat langdurig wordt opgeslagen bij een temperatuur onder 0°C, moet het, ten minste 12 uur voordat het opnieuw gebruikt zal gaan worden, in de werkruimte worden opgesteld.

Niet gebruiken wanneer de luchtvochtigheid te hoog is. Dit apparaat mag nooit onder water gedompeld worden. De infiltratie van water binnenin het apparaat kan het pneumatische systeem beschadigen.

De pneumatische installatie moet uitgerust worden met een vocht-filter (niet meegeleverd met de krik).

Dit apparaat niet gebruiken op een hellende ondergrond. De ondergrond moet plat en vlak zijn en voldoende solide, om te voorkomen dat de wielen onder het gewicht wegzakken in de grond.

Het is verboden de krik te gebruiken op een schip/boot (problemen met de stabiliteit).

Hef nooit een gewicht dat zwaarder is dan het toegestane gewicht zoals genoteerd op het type-plaatje «**zie technische gegevens (pagina 54) of het type-plaatje op de krik**».

Het steun-oppervlak van het voertuig en de rubberen pads van de krik moeten voor ieder gebruik goed gereinigd worden. Verwijder alle vetvlekken en olie-vlekken die het voertuig zouden kunnen doen glijden.

Dit apparaat mag alleen worden gebruikt als krik. Onmiddellijk na het heffen moet het voertuig ondersteund worden door assteunen.

Het is niet toegestaan om werkzaamheden te verrichten onder het voertuig tijdens het heffen en het laten neerdalen ervan.

Het voertuig mag alleen omhoog geheven worden op de hefpunten, zoals aanbevolen door de autofabrikanten. Waarschuwing : Let altijd goed op dat de krik, tijdens en na het heffen, niet in contact komt met zones dichtbij de sensoren die de airbags kunnen activeren.

Plaats de pads niet op een zone met kunststoffen onderdelen.

In geval van een hevige schok op de dragende en/of structurele onderdelen van de krik moet het apparaat absoluut buiten werking worden gesteld, en moet u contact opnemen met uw verkooppunt of met GYS, om de schade te analyseren, voordat het apparaat weer in gebruik mag worden genomen.

In geval van twijfel over de weerstand van de structuur van het voertuig (aanwezigheid van roest) : Het voertuig niet heffen.

Het gebruik van de krik volgens de regels houdt tevens in dat deze handleiding goed gelezen moet worden, en dat alle gedane aanbevelingen opgevolgd moeten worden, in het bijzonder de aanbevelingen betreffende de veiligheid.

De in het land van gebruik geldende veiligheidsnormen en normen ter bestrijding van risico's op de werkvloer moeten gerespecteerd worden.

Dit houdt tevens in dat alle inspectie- en onderhoudsbeurten regelmatig uitgevoerd moeten worden.

In geval van niet-conform gebruik van de krik kan de operationele veiligheid van het apparaat niet gegarandeerd worden.

Lichamelijk letsel en materiële schade, ook op de voertuigen, veroorzaakt door niet-conform gebruik van het apparaat zijn niet de verantwoordelijkheid van GYS, maar die van de gebruiker van de krik.

De krik mag niet gebruikt worden in een potentieel explosieve ruimte, en het wordt afgeraden om naast een warmtebron te werken (ontploffingsgevaar en vroegtijdige slijtage van de luchtkamers).

Het is niet toegestaan om andere onderdelen te gebruiken dan de originele GYS onderdelen, gecertificeerd door GYS.

VERPAKKING EN AFVALVERWERKING



De krik is verpakt in een kartonnen doos, die geplaatst is op een pallet. Binnen in de verpakking bevindt zich de handleiding, met aanwijzingen voor de bediening en het onderhoud van de krik. De verklaring van overeenstemming is beschikbaar op onze website (www.gys.fr), of kan direct gedownload worden door het scannen van de code hiernaast.

Controleer tijdens de levering of er externe beschadigingen zijn, die veroorzaakt kunnen zijn tijdens het transport. Wanneer er zichtbare beschadigingen zijn, laat dan de verpakking in de staat waarin u deze aan heeft getroffen. Neem het apparaat niet in gebruik en neem direct contact op met uw verkooppunt.

Het lossen moet gebeuren met behulp van een handpallettruck of een vorkheftruck (gewicht van de zending 122 kg).

INSCHAKELEN

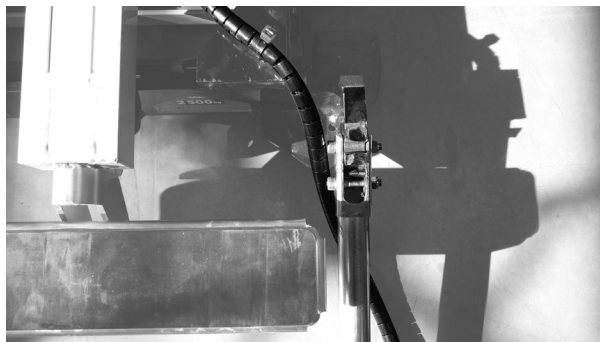
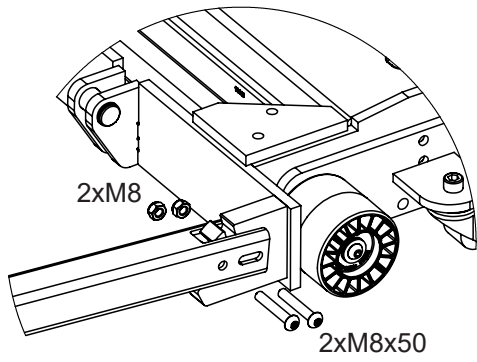
De SPOT LIFT PRO is een verplaatsbare krik die gebruikt moet worden op een vlakke, perfect genivelleerde ondergrond, die in staat is om het omhoog te krikken gewicht te dragen.

Het gebruik en het transport van de krik op een ruwe of oneffen ondergrond kan het correct functioneren ervan hinderen en is verboden.

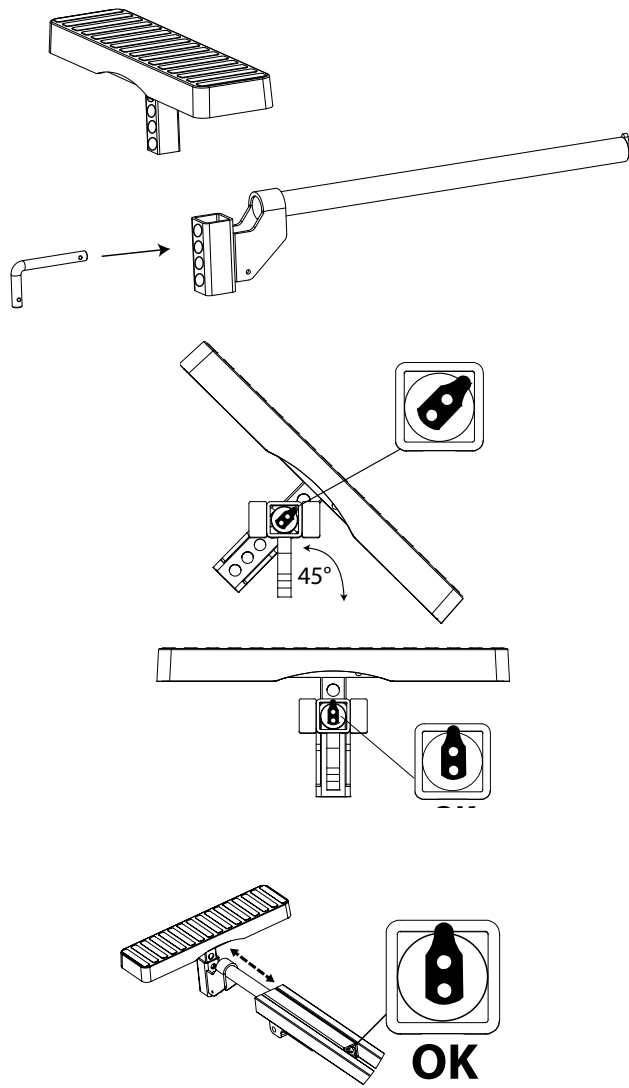
De hierna beschreven handelingen mogen alleen uitgevoerd worden door deskundig en ervaren personeel. Voor u begint met het installeren van het apparaat moet een schone, opgeruimde werkzone afgebakend worden.

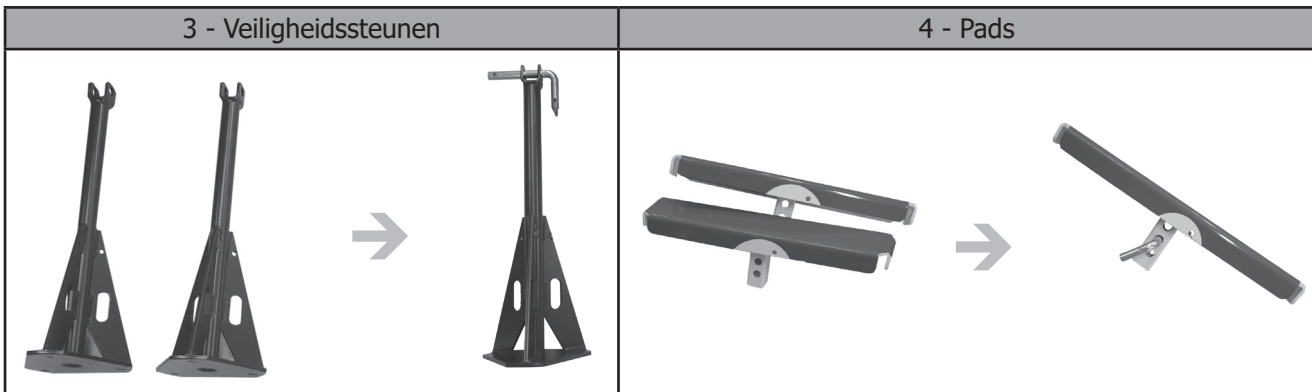
Monteer de bedieningshendel met 2 M8 x 50 schroeven en 2 borgmoeren, om de hendel aan de krik te bevestigen (niet meteen te strak aandraaien). Plaats de tuimelaars in de middenbalk door de armen tot 45° te kantelen.

1 - Bevestiging van het handvat

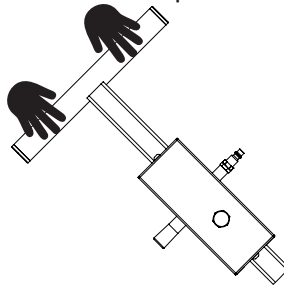


2 - Monteren van de arm

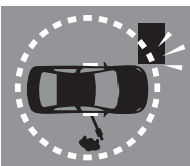




Gebruik het handvat om op een veilige manier de krik te verplaatsen wanneer deze in een lage positie staat.



VEILIGHEIDSZONE



Voor een optimale veiligheid wordt aanbevolen een zone af te bakenen waarin andere voorwerpen of muren zich op een zekere afstand bevinden (2 m. minimum). Alle neergaande, uitgaande, of gestationeerde manoeuvres moeten met de grootste aandacht en voorzichtigheid uitgevoerd worden. Er mogen zich geen andere personen in de afgebakende zone bevinden. Om de veiligheid van de gebruiker van het apparaat te garanderen, moet de afstandsbediening zo geplaatst worden dat de gebruiker altijd een vluchtweg heeft in geval van nood.

PERSOONLIJKE BESCHERMING

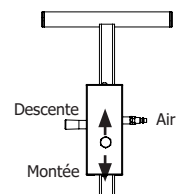
De gebruiker van het apparaat moet uitgerust zijn volgens de in het land van gebruik geldende normen op het gebied van risico-preventie, en alle nodige maatregelen in acht nemen om de veiligheid te garanderen. Tijdens de handelingen moet de gebruiker van de krik zijn eigen veiligheid en de veiligheid van personen en voorwerpen om hem heen goed in de gaten houden. De gebruiker moet alle aanbevelingen die in deze handleiding beschreven staan in acht nemen.

INSCHAKELEN

Als het apparaat uit de verpakking is gehaald, in elkaar is gezet en op de grond is geplaatst, moet het getest worden om het algehele functioneren te controleren.

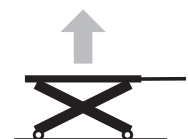
1/INWERKINGSTELLING EN CONTROLE :

- Sluit het bedieningskastje aan op uw persluchtcircuit.
- Controleer of de druk die nodig is voor het functioneren correct is (afgesteld op 8 bars max.).



2/CONTROLE HEFFEN :

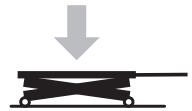
Druk, na het controleren van voorgenoemde elementen, gestaag de hendel omhoog om de SPOT LIFT PRO omhoog te bewegen. Laat, wanneer de maximale hoogte is bereikt, de hendel los zodat deze weer in de oorspronkelijke positie komt. De krik mag niet dalen.



3/CONTROLE NEERGAANDE BEWEGING :

Controleer, voordat u deze handeling uitvoert, of er zich geen voorwerp onder de SPOT LIFT PRO bevindt.

Druk, om het apparaat neer te laten komen, de hendel gestaag naar beneden. De krik zal dalen tot het laagste punt.



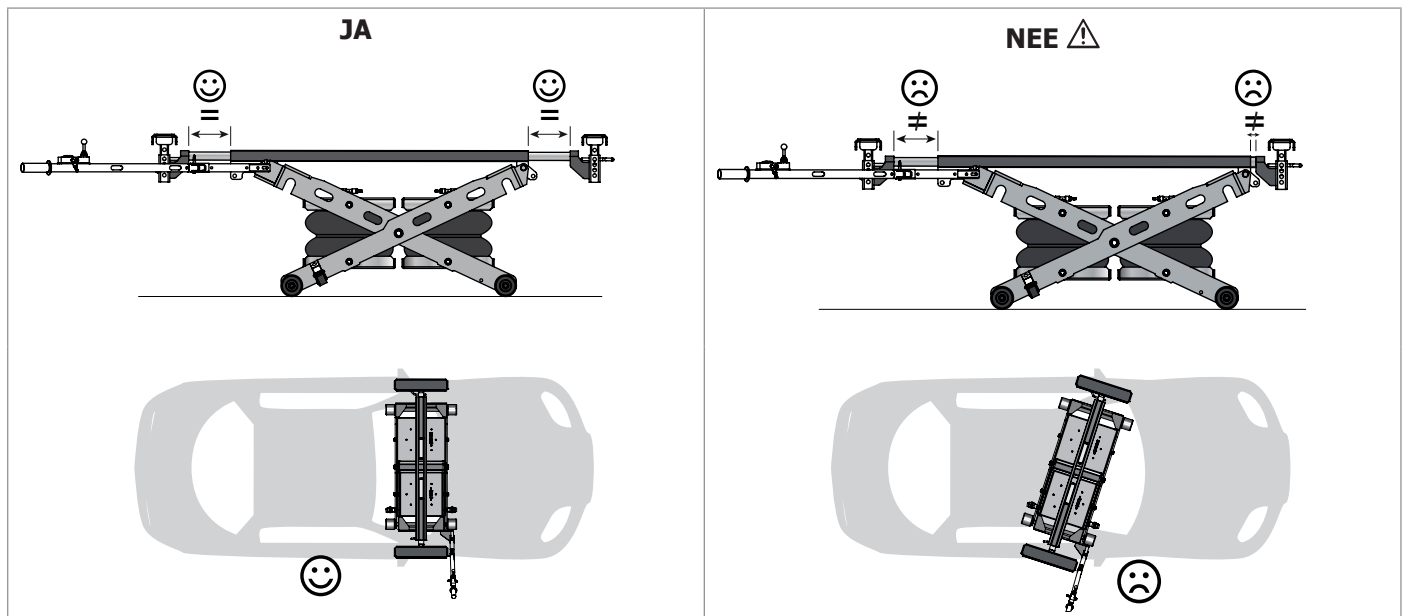
Wanneer de luchtslang van het bedieningskastje afgekoppeld is, zult u de krik niet omhoog of omlaag kunnen bewegen. Dit ter voorkoming van onbedoelde handelingen.

Wanneer u deze 2 stappen heffen/laten neerkomen gerealiseerd heeft, is de krik klaar om gebruikt te worden. Wanneer het heffen/laten neerkomen niet correct is verlopen, raadpleeg dan het hoofdstuk «**Afwijkingen, oorzaken, oplossingen (pagina 34)**».

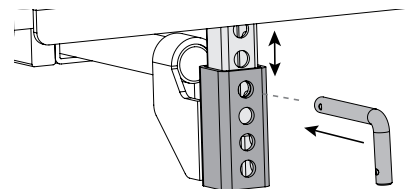
GEBRUIKSIINSTRUCTIES**1/HEFFEN**

WAARSCHUWING : Voordat u een voertuig gaat heffen, moet u zich ervan verzekeren dat de handrem vrijgegeven is, en dat de koppeling in de vrij staat.

Plaats de krik onder het voertuig, centreer de krik in de breedte van het voertuig. Positioneer de armen tot de rubberen pads correct onder het voertuig geplaatst zijn.

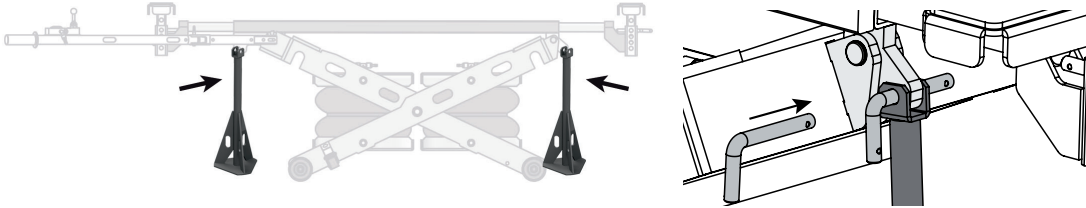


De pads zijn in hoogte instelbaar. Stel de hoogte af met behulp van de pen, zodat ze zich zo dicht mogelijk bij de onderkant van het voertuig bevinden. De krik moet in de laagste positie staan en de 2 pads moeten op dezelfde hoogte afgesteld staan.



Wanneer het apparaat correct geplaatst is, kunt u overgaan tot het heffen.

- Verzekert u zich ervan dat er zich geen personen of voorwerpen in de veiligheidszone bevinden.
- Druk de hendel gestaag naar boven, en controleer ondertussen of de 2 pads tegelijkertijd in contact komen met het voertuig, en dat de pads niet van positie veranderd zijn bij de aanraking met het voertuig. De gebruiker moet tijdens de volledige hef-procedure controleren of de krik niet in contact komt met bepaalde onderdelen aan de onderkant van het voertuig (kunststoffen onderdelen, uitlaatspruitstuk, airbag sensoren...enz.).
- Wanneer de gewenste hoogte is bereikt, kan de gebruiker stoppen met het drukken op de hendel. De krik zal stoppen met heffen.
- Plaats, onmiddellijk na het heffen, de 2 veiligheidssteunen en blokkeer deze met de pinnen, om zo het voertuig te ondersteunen (niet onder het voertuig gaan om de steunen te plaatsen). Druk de hendel omlaag, zodat de steunen de grond kunnen raken. Laat voldoende druk in de luchtkamers om de krik onder druk te houden.



Wanneer de gebruiker de hierboven genoemde aanbevelingen niet respecteert kan GYS, in geval van lichamelijk letsel, niet civiel of strafrechtelijk aansprakelijk worden gesteld.

2/WERKPOSITIE

Wanneer de hefprocedure beëindigd is, en voordat u begint met het repareren van het voertuig, moet de algehele stabiliteit van het voertuig op de krik gecontroleerd worden. U kunt het besturingshendel inklappen en de luchtkabel afkoppelen van het besturingskastje, om u vrij om het voertuig heen te kunnen bewegen.

3/DALEN

Koppel de luchttoevoer weer aan en hef de krik zodat u de veiligheidssteunen kunt verwijderen (zonder u onder het voertuig te begeven).

Om de krik neer te laten komen, drukt u de hendel omlaag.



De hendel zal altijd weer in z'n oorspronkelijke positie terugkeren wanneer de gebruiker er geen druk op uitoefent, dit om te voorkomen dat de gebruiker een verkeerde of ongecontroleerde handeling maakt.



Alvorens de krik te laten dalen, moet de gebruiker controleren of er zich geen elektrische kabels of voorwerpen tussen de scharen bevinden. De gebruiker moet tevens controleren of er zich geen personen in de veiligheidszone bevinden.

CONTROLES EN ONDERHOUD

De controles en onderhoudswerkzaamheden moeten worden uitgevoerd door bevoegde personen, op de aangegeven tijdstippen. Gebruik geen water of ontvlambare vloeistoffen om het apparaat te reinigen. De volgende punten moeten gerespecteerd worden om een langere levensduur en een correct gebruik van het apparaat te verzekeren :

- Gebruik enkel originele onderdelen om defecte onderdelen te vervangen
- «**Vervangen van onderdelen (pagina 48)**»
- De onderhoudsbeurten moeten op de aanbevolen tijdstippen uitgevoerd worden «**Onderhoudstabel (pagina 33)**»
- Neem, bij onderhoudswerkzaamheden die niet in de handleiding vermeld worden, contact op met uw verkooppunt en/of GYS.



Reinig de krik minstens één keer per week, om al het stof en al het vuil, dat op lange termijn afbreuk zou kunnen doen aan de correcte werking van de krik, te verwijderen. Gebruik zelfreinigende doeken. Gebruik geen water, en geen ontvlambare of agressieve vloeistoffen.



De gebruiker mag alleen onderhoudswerkzaamheden uitvoeren wanneer de krik omhoog staat en zonder belasting op de twee veiligheidssteunen rust, en de luchtslang afgenomen is.

ONDERHOUDSTABEL

Onderhoudsritme	Taak	Opmerkingen
Maandelijks	<p>Controleer, reinig en smeer alle bewegende onderdelen, vooral de assen en de bewegende oppervlakten van de scharen.</p> <p>Controleer de staat van de rubberen pads en reinig deze.</p> <p>Controleer de balgen en de pneumatische slangen, om eventuele beschadigingen op te sporen. Visuele controle en controle op lekken. Controleer de aanwezigheid van oneffenheden op het oppervlak van de balg en reinig deze.</p> <p>Controleer het functioneren en de staat van het overdrukventiel</p> <p>Controleer de bevestiging van de kunststoffen ringen en van de koppelingen van de kabel op de schaar en de plateaus.</p>	<p>Raadpleeg het hoofdstuk «Controlepunten en smeerpunten (pagina 33)».</p> <p>Vervang indien nodig.</p> <p>Raadpleeg het hoofdstuk «Eigenschappen en levensduur van de balgen (pagina 33)».</p> <p>Hef de krik, zonder belasting, met een druk tussen 6 en 7 bars, tot maximale hoogte totdat u het geluid van ontsnappende lucht uit het ventiel hoort.</p> <p>Vervang de kunststoffen ringen indien nodig.</p>
Jaarlijks	« Regelmatige veiligheidscontrole pagina 50 ».	Voor de testprocedure raadpleeg het hoofdstuk « Regelmatige veiligheidscontrole (pagina 50) ».
Iedere 5 jaar	Vervang de hele set pneumatische slangen.	Raadpleeg de explosietekening. «Onderdelen (pagina 48)».

Eigenschappen en levensduur luchtzakken :

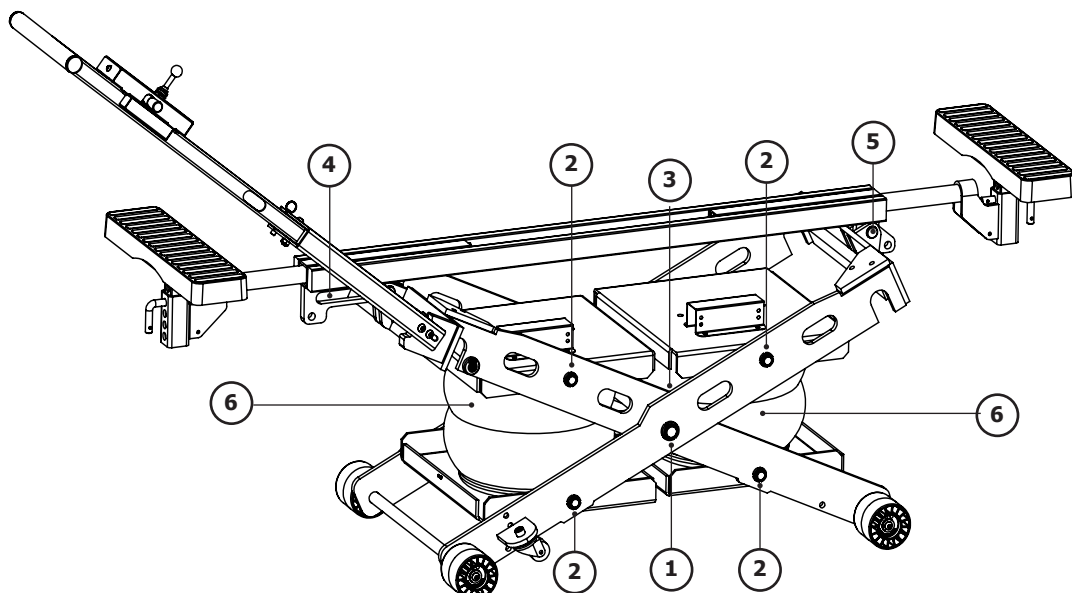
De luchtzakken zijn flexibele elementen die bestaan uit een rubberen buitenkant die onderhevig is aan slijtage. Deze moeten zeer goed gecontroleerd worden.

Adviezen voor een langere levensduur :

- Gebruik droge ongesmeerde perslucht.
- Bescherm de zakken tegen UV straling (veroorzaakt door bijvoorbeeld lassen of een UV droger).
- Vermijd het gebruik van chemische middelen.
- Bescherm de zakken tegen mechanische beschadigingen (doorboringen enz.).
- Respecteer de onderhoudsadviezen «**raadpleeg het hoofdstuk Smeerpunten (pagina 33)**».

Beschadigde of gebarsten luchtzakken moeten vervangen worden. Alleen de originele onderdelen zijn toegestaan.

Controlepunten en smeerpunten :



N°	Beschrijving	Smeerpunten en controlepunten
1	As schaar (D/G)	<ul style="list-style-type: none"> • Controleer de bevestiging van de borgmoeren • Smeer de assen
2	As plateau (D/G)	
3	Grensvlak scharen	<ul style="list-style-type: none"> • Smeer de delen die wrijving ondergaan
4	Glijvlak schaar binnenkant	<ul style="list-style-type: none"> • Controleer of de asborgringen correct bevestigd zijn • Smeer de as en het glijvlak"
5	Vaste as schaar buitenkant	
6	Balgen	<ul style="list-style-type: none"> • Controleer eventuele beschadiging van de balgen • Controleer of de schroeven van de plateaus, omhoog en omlaag, goed aangedraaid zijn • Behandel het oppervlak van de balgen met een product voor rubber-onderhoud

VEILIGHEIDSCONTROLE

De veiligheidscontrole is noodzakelijk voor de garantie betreffende de operationele veiligheid van de SPOT LIFT PRO.

De controle moet regelmatig plaatsvinden :

Gebruik van het formulier «**Regelmatige veiligheidscontrole (pagina 40)**».

Maak een rapport op van de staat van de SPOT LIFT PRO en bewaar dit samen met de handleiding.

De regelmatige veiligheidscontrole moet uitgevoerd worden door een bevoegd persoon. Aanbevolen wordt om tegelijkertijd een onderhoudsbeurt uit te voeren.

AFWIJINGEN, OORZAKEN, OPLOSSINGEN

De onderstaande tabel geeft de afwijkingen aan die voor kunnen komen tijdens het gebruik van de krik. Als het door u geconstateerde probleem niet in de onderstaande tabel vermeld wordt, stopt u dan met het gebruik van het apparaat en neem onmiddellijk contact op met uw verkooppunt, waar men u verder kan helpen.

AFWIJINGEN	OORZAKEN	OPLOSSINGEN
De hendel is geactiveerd, maar de krik heft niet voldoende hoog om de veiligheidssteunen onder het voertuig te kunnen plaatsen.	Bovenmatige belasting	Controleer het gewicht van het voertuig. Nominaal gewicht < of = 1300 kg.
	Onvoldoende luchtdruk voor de belasting.	Controleer of de luchtdruk afgesteld staat op 8 bars maximum. Controleer of de luchtslang niet verdraaid is (aanwezigheid van knopen).
Luchtlek tijdens het omhoog heffen	Te hoge luchtdruk.	Stel de luchtdruk af op maximaal 8 bars met behulp van een drukregelaar (niet meegeleverd).
	Veiligheidsklep in gebreke.	Vervang de veiligheidsklep
De krik zakt vanzelf naar beneden wanneer de hendel in z'n uitgangspositie staat.	Controleer of de luchtkamers niet lek zijn.	Vervang de luchtkamers
	Lek in het pneumatisch circuit	Controleer het luchtcircuit, de verbindingen tussen de cilinders en de aansluitingen. Opnieuw aandraaien indien nodig.
De machine stopt tijdens het dalen.	Er bevinden zich hinderende voorwerpen tussen de scharen van de machine.	Verwijder het hinderende voorwerp.

BUITEN GEBRUIK

Ieder apparaat dat op welke manier dan ook beschadigd lijkt te zijn, dat niet normaal functioneert, of waaraan een onderdeel of enkele onderdelen ontbreken moet onmiddellijk buiten dienst worden gesteld. Gebruik het apparaat niet als u merkt dat onderdelen stuk, gebogen, gebarsten of beschadigd zijn.

INSTRUCTIES AFVALVERWERKING

De krik moet worden afgevoerd volgens de in het land van gebruik geldende milieu-regelgeving.

Grazie per la Vostra scelta ! Per ottenere il massimo della soddisfazione dal vostro SPOT LIFT PRO e per la vostra sicurezza leggete con attenzione il libretto di istruzioni prima del primo utilizzo e conservatelo con cura per qualsiasi rilettura futura.

INFORMAZIONI GENERALI

Questo libretto di istruzioni contiene delle informazioni importanti per l'installazione ai fini di assicurare la garanzia di servizi adeguati e protetti, e di garantire la sicurezza del funzionamento del cric. Il rispetto della documentazione riduce i rischi e consente di prolungare la durata del prodotto. La presente guida contiene un modulo che consente di attestare dei controlli periodici. Utilizzate il modulo «**Controllo periodico di sicurezza (pagina 41)**» per archiviare i controlli. (E' consigliato fare una copia del modulo prima di riempirlo per la prima volta o di scaricarlo sul nostro sito internet.)

Installazione e controllo :

I lavori assicurano la sicurezza e i controlli sono riservati esclusivamente alle persone appositamente formate. Queste persone sono indicate nella presente documentazione come esperti e/o persone qualificate.

LIMITAZIONI DELLE RESPONSABILITA'

La SPOT LIFT PRO è un cric pneumatico mobile progettato nel rispetto delle norme. Ogni dato e consiglio indicato in questo libretto di istruzioni è stato raccolto tenendo conto delle sue norme e regolamenti nonché delle nostre conoscenze ed esperienze approfondite.

GYS non potrà essere ritenuto responsabile in caso di danni materiali e fisici che comportano la morte :



- Mancato rispetto del libretto di istruzioni
- Utilizzo non conforme o pericoloso
- Impiego di persone non qualificate
- Trasformazione non autorizzata del cric
- Scarsa manutenzione

IMPIEGO CONFORME PREVISTO

La SPOT LIFT PRO è finalizzata all'attività di riparazione dei veicoli da turismo. Il cric permette al carrozziere di rimuovere in tutta sicurezza sia la parte anteriore che posteriore dei veicoli. Il carico nominale capace di essere sollevato su ogni corsia del cric è di «**vedere tavola tecnica (pagina 42)**».

L'utilizzo del cric è riservato alle persone che hanno letto e compreso il libretto di istruzioni.

Bisogna definire un perimetro di sicurezza nel quale nessuno dovrà trovarsi durante l'operazione di sollevamento (minimo 2m intorno al veicolo per permettere la fuga in caso di bisogno.)

Il sollevamento di persone o oggetti diversi non è autorizzato. Nessuno deve trovarsi all'interno del veicolo da rimuovere.

Il cric deve essere utilizzato all'interno di un locale di lavoro e protetto dalle intemperie (vento, pioggia e temperature negative).

L'intervallo di temperatura di utilizzo è compreso tra 5°C e massimo 60°C. In caso di stoccaggio prolungato in un luogo dove la temperatura è inferiore a 0°C, prevedere almeno 12h prima dell'utilizzo l'immagazzinaggio sul luogo di lavoro.

Non utilizzare in condizioni di umidità troppo elevate. Questo dispositivo non deve in alcun caso essere immerso. L'infiltrazione di acqua all'interno del dispositivo potrebbe danneggiare il sistema pneumatico.

L'installazione pneumatica deve essere provvista di un filtro a umidità (non fornita con il cric).

Non alzare mai il capitolato d'oneri su terreni in pendenza. Il terreno deve essere piano e sufficientemente solido per evitare che le ruote non sprofondino sotto il peso del carico .

E' vietato utilizzare il cric sopra navi (problemi di stabilità).

Non alzare un carico superiore a quello ammesso dal cric segnato sulla targhetta «**vedere tavola tecnica (pagina 42) o targhetta sul cric.**».

Pulire correttamente la superficie d'appoggio del veicolo e dei piedi di gomma del cric prima di ogni utilizzo. Rimuovere tutte le tracce di grasso e di olio che potrebbero far scivolare il veicolo.

Questo dispositivo è un cric di solo sollevamento. Immediatamente dopo il sollevamento, il veicolo deve essere sostenuto da appositi appoggi di sicurezza.

I lavori al di sotto del veicolo sollevato e durante la salita e la discesa non sono autorizzati.

Il sollevamento dei veicoli deve effettuarsi unicamente al livello dei punti di sollevamento raccomandati dai produttori automobilistici. Attenzione a verificare bene che il cric non venga in contatto con aree vicine a sensori di innescamento di airbag durante e dopo l'ascesa.

Non collocare i piedi su una zona con rivestimento in plastica.

In caso di choc violento sugli elementi portanti e/o strutturali del cric, bisogna assolutamente mettere il prodotto fuori servizio e contattare il vostro rivenditore o GYS ai fini di valutare i danni prima di rimetterlo in uso.

In caso di dubbio sulla resistenza della struttura del veicolo (presenza di ruggine)- Non rimuovere dal veicolo.

L'utilizzo conforme include anche la presa di conoscenza del presente libretto di istruzioni e il rispetto di tutte le istruzioni contenute, in particolare delle istruzioni di sicurezza.

Far rispettare le norme di sicurezza e di prevenzione dei rischi sui posti di lavoro del paese.

Inoltre questo comprende anche l'obbligo di effettuare tutti i lavori di ispezione e mantenimento a intervalli regolari.

In caso di utilizzo non conforme del cric, la sicurezza operativa del cric non è assicurata.

I danni fisici e materiali, anche sui veicoli, causati da un utilizzo non conforme del dispositivo non sono in alcun caso imputabili a GYS, ma all'utente che manipola il cric.

Il cric non deve essere utilizzato in un'atmosfera potenzialmente esplosiva ed è sconsigliato lavorare vicino a una fonte di calore (rischio di esplosione e usura prematura dei soffiatori ad aria).

E' vietato utilizzare dei pezzi di ricambio oltre a quelli di origine certificata GYS.

Alla fine del turno di lavoro, riportare il veicolo al suolo per evitare di forzare le cric a carica piena durante un lungo periodo.

IMBALLAGGIO E SCARICO



Il cric è imballato in una scatola appoggiata su una palette. All'interno dell'imballaggio si trova il libretto di istruzioni, di controllo e di mantenimento del cric. La dichiarazione di conformità è disponibile sul nostro sito internet (www.gys.fr) o scannerizzando il codice a lato per accedervi direttamente.

Alla consegna, verificare l'assenza di danni esterni dovuti al trasporto. In caso di danni visibili, lasciate la merce e l'imballaggio in quello stato. Non utilizzate la merce e mettetevi direttamente in contatto con il vostro rivenditore.

Lo scaricamento si fa per mezzo del transpallet o di un carrello elevatore a forcella (peso del pacco 122kg).

MESSA IN FUNZIONE

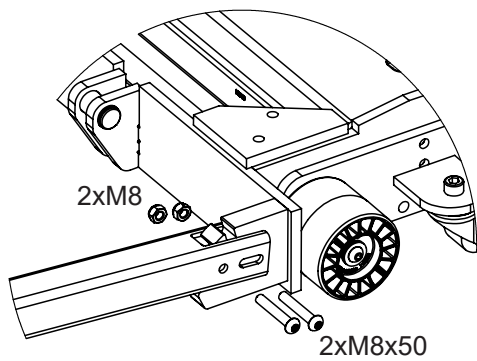
La SPOT LIFT PRO è un cric rimovibile che deve essere utilizzato su una superficie piana, perfettamente livellata e capace di supportare il carico.

L'utilizzo e il trasporto su una superficie irregolare che impediscono il buon funzionamento sono vietati.

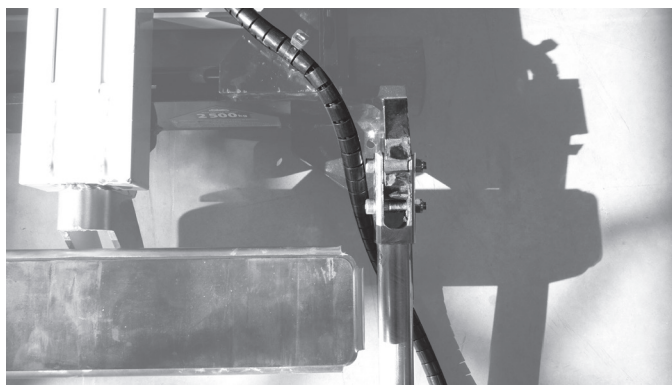
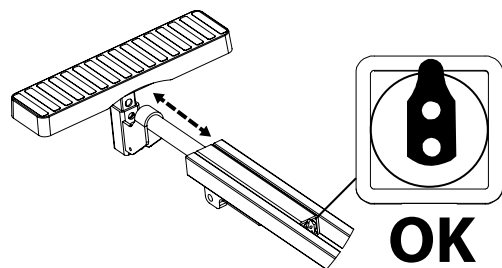
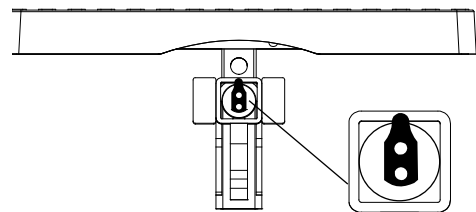
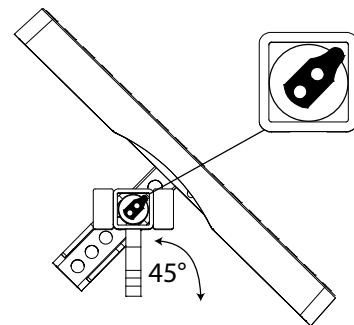
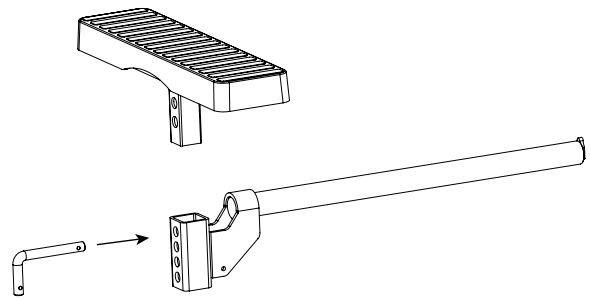
Le operazioni descritte qui di seguito devono essere effettuate da utenti esperti e responsabili. Prima di cominciare l'installazione, bisogna delimitare una zona pulita e libera di ostacoli e di limitazioni.

Procedere all'assemblaggio della leva di comando utilizzando 2 viti M8 x 50 e 2 dadi di bloccaggio per fissarla all'intelaiatura del cric (non chiudere troppo in un primo momento per regolare la corsa). Inserire il braccio di sottoscocca nella trave centrale poi fissare l'anello d'arresto con l'aiuto di viti M6x12. Infine assemblare i fili inox su perni e candele e piedi.

1 - Fissaggio del manico



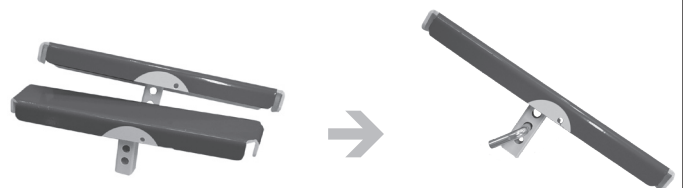
2 - Montaggio del braccio



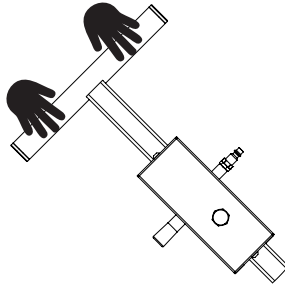
3 - Appoggi di sicurezza



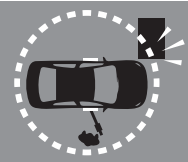
4 - Piedi



Poi servitevi dell' impugnatura per spostare in tutta sicurezza il cric finchè non è in posizione bassa.



SPAZIO DI SICUREZZA



Per raggiungere una sicurezza ottimale, è meglio definire una zona nella quale altri oggetti saranno ad una certa distanza. (minimo 2m). Tutte le manovre di discesa, uscita, stazionamento devono essere effettuate con la massima attenzione possibile da parte dell'utente. Nella zona destinata all'operatività, nessuno deve passare. Per garantire la sicurezza dell'utente, la scatola di comando deve essere situata ad una distanza che permetta una via di fuga in caso di pericolo.

PROTEZIONE INDIVIDUALE

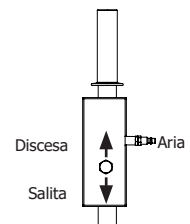
L'utente dovrà essere attrezzato in maniera conforme alle norme di prevenzione dei rischi di lavoro applicabile nel suo paese e dovrà adottare tutte le misure necessarie per mantenere la sicurezza sul suo posto di lavoro. Durante le manovre, l'utente deve prestare attenzione alla propria sicurezza come a quella delle persone e agli oggetti attorno a lui. Deve farsi carico di tutte le precauzioni descritte in questo manuale.

MESSA IN FUNZIONE

Una volta che l'attrezzo esce dal suo imballaggio, assemblato e posizionato sul terreno, effettuare una prova al fine di verificare il buon funzionamento generale del cric.

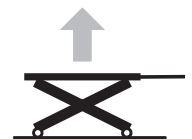
1/AVVIAMENTO E CONVALIDA :

- Collegare la scatola di comando al vostro circuito di aria compressa .
- Verificare che la pressione necessaria al funzionamento sia corretta.



2/VERIFICA DELL' ASCESA:

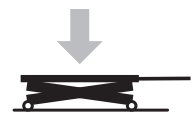
Dopo le precedenti verifiche, spingere il joystick verso l'alto per far salire il cric. Raggiunta l'altezza massima, rilasciare il joystick affinché ritorni nella posizione iniziale. Il cric non deve riabbassarsi.



3/VERIFICA DELLA DISCESA:

Prima di effettuare questa operazione, verificare che non ci sia alcuno oggetto sotto lo SPOT LIFT PRO.

Per realizzare la manovra di discesa, spingere il joystick verso il basso. Il cric si abbasserà fino al suo punto più basso.



Qualora il condotto d'aria fosse staccato dal comando, non potreste né abbassare né montare il cric. Questo dispositivo permette di evitare un funzionamento non intenzionale.

Se avete completato questi 2 passaggi di salita/discesa, il cric sarà pronto ad essere utilizzato.

In caso contrario portarsi al paragrafo «Anomalie, cause, rimedi (pagina 34)».

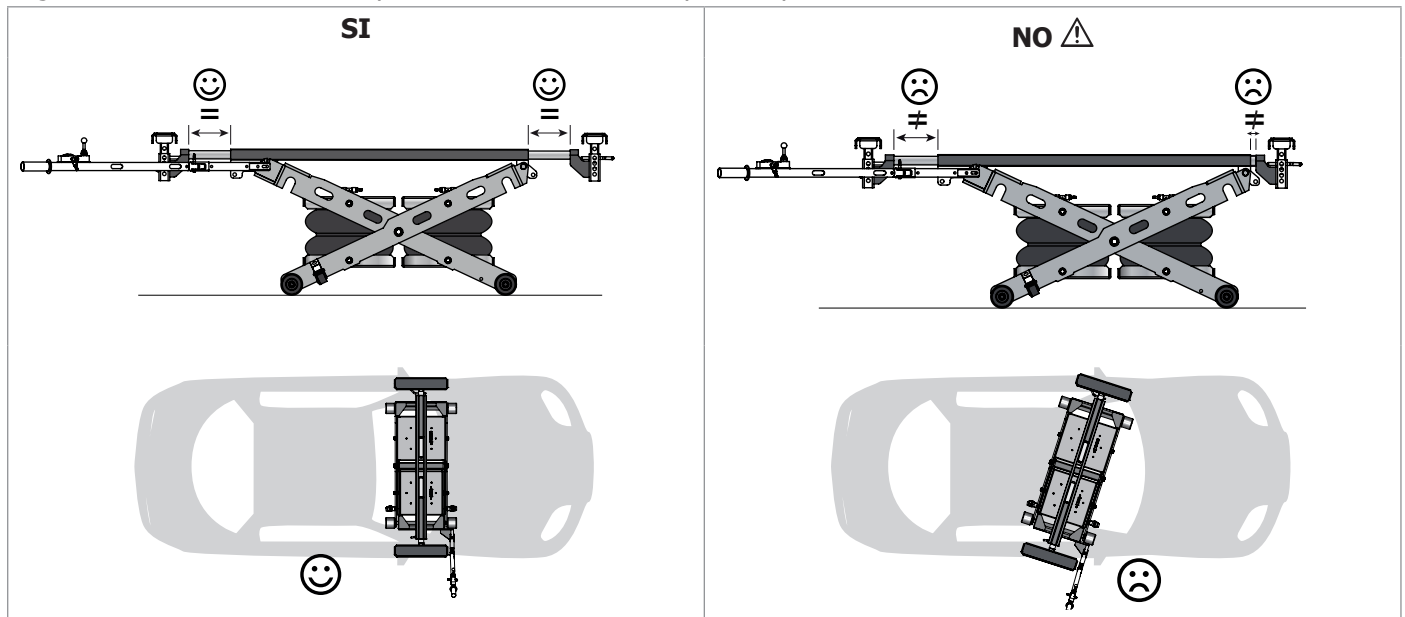
ISTRUZIONI D'USO

1/ OPERAZIONE DI SALITA

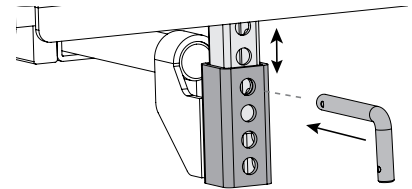


ATTENZIONE : prima di sollevare un veicolo, assicurarsi che il freno a mano sia disinserito, che il veicolo sia in folle.

Posizionare il cric sotto il veicolo, centrandolo nel senso della sua larghezza. Disporre i bracci removibili finchè le molle in gomma siano correttamente posizionate al di sotto dei punti di presa del veicolo.



I piedi sono regolabili in altezza. Fissare la loro altezza piazzando il perno in modo tale che siano il più possibile vicini alla bandella laterale. Il cric deve essere in posizione abbassata e i 2 piedi devono essere regolati sulla stessa altezza.

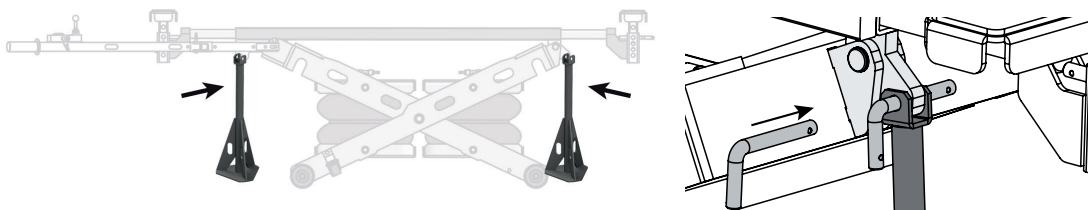


Una volta che l'oggetto è ben posizionato, procedere con la manovra di ascesa :

- Verificare che persone o oggetti ingombranti non siano nella zona di sicurezza.
- Spingere la manetta verso l'alto in modo che continui facendo attenzione verificando che i 2 piedi vengano a contatto con i punti di presa nello stesso tempo e che i 2 piedi non siano mossi durante la fase di attracco. Bisogna controllare durante tutta l'ascesa che il cric non venga a contatto con certi parti al di sotto del veicolo (plastica nascosta, collettore di scarico, sensore airbag...etc.)

Una volta che il livello desiderato è raggiunto, aspettare di spingere sulla manetta .

Collocare, subito dopo il sollevamento, i 2 appoggi di sicurezza mettendoli con i pistoncini in modo tale da sostenere il veicolo (non andate sotto il veicolo per spostarli Spingete la manetta verso il basso in modo tale che gli appoggi tocchino il suolo. Lasciare abbastanza pressione nelle camere ad aria ai fini di mantenere il cric sotto pressione.



GYS non si assumerà nessuna responsabilità né civile né penale in caso di danni a persone, se l'utilizzatore non rispetta le sopraelencate raccomandazioni.

2/ POSIZIONE DI LAVORO

Una volta che l'operazione di ascesa è terminata e prima di cominciare il lavoro da effettuare sul veicolo, bisogna controllare la stabilità del veicolo sul cric. Potete ripiegare la leva di comando e staccare il tubo di alimentazione d'aria ai fini di lavorare e spostarsi in tutta sicurezza attorno al veicolo.

3/ DISCESA

Collegare l'aria e rialzare il cric ai fini rialzare gli appoggi di sicurezza (senza andare sotto il veicolo) Per compiere la manovra di discesa, spingerla manetta verso il basso.



La manetta ritorna sempre nella posizione iniziale qualora l'utente non vi premi sopra ai fini di assicurare che tutte le manovre dell'utente siano volontarie.



Prima di procedere alla discesa del cric, è consigliato verificare che nessun cavo elettrico o oggetto sia presente tra le forbici. Bisogna anche controllare che non ci siano persone nel perimetro di sicurezza.

CONTROLLI E MANUTENZIONE

I controlli e i lavori di manutenzione sono effettuati da personale abilitato negli intervalli di manutenzione indicati. Non utilizzate acqua né liquidi infiammabili per la pulizia. E' necessario rispettare i punti seguenti ai fini di garantire una lunga durata e un buon utilizzo del cric pneumatico:

- Devono essere utilizzati solo i pezzi di ricambio originali «**Pezzi di ricambio (pagina 37)**»
- Gli intervalli di manutenzione raccomandati devono essere rispettati «**quadro di manutenzione (pagina 32)**»
- Durante i lavori di manutenzione che non sono presentati o indicati nel libretto di istruzioni, contattate il vostro venditore SAV GYS.



Pulire il cric almeno una volta alla settimana per eliminare polvere e sporco che potrebbero a lungo termine degradare il buon funzionamento del prodotto. Usare stracci autopulenti. Non usare acqua né liquidi infiammabili o corrosivi.



Eseguite lavori di manutenzione solo quando il cric è alzato e tenuto sui suoi appoggi senza carichi pur avendo tolto il tubo d'aria.

QUADRO DI MANUTENZIONE

Intervalli di manutenzione	Attività	Osservazioni
Mensile	<p>Verificate, pulite e lubrificate ogni parte mobile, in particolare gli assi e le superfici di slittamento delle forbici.</p> <p>Verificate lo stato dei piedi in gomma e puliteli.</p> <p>Controllate i soffiatori così come i tubi pneumatici per individuare gli eventuali danni. Controllo visuale e prova di tenuta. Verificate la presenza di impurità sulle superfici dei soffiatori, puliteli e trattateli.</p> <p>Controllate il funzionamento e l'impermeabilizzazione delle valvole di sovrappressione</p> <p>Verificate il fissaggio delle fascette plastiche e dei legami del fascio sulla forbice e sulle piattaforme.</p>	<p>Riferimento alla rubrica «Punto di controllo e di lubrificazione (pagina 33)»</p> <p>Sostituire in caso di bisogno.</p> <p>Riferimento alla sezione «Caratteristiche e durata dei soffiatori (pagina 33)».</p> <p>Senza carico, con una pressione d'entrata compresa tra 6 e 7 bar alzate il cric al massimo fino a sentire il rumore di scarico della valvola.</p> <p>Sostituire le fascette di plastica se necessario.</p>
Annuale	« Revisione periodica di sicurezza (pagina 51) »	Per la procedura del test, riferirsi a « Controllo periodico di sicurezza (pagina 51) ».
Ogni 5 anni di servizio	Sostituire il set completo dei tubi pneumatici.	Riferimento a eploso. «Pezzi di ricambio (pagina 37)»

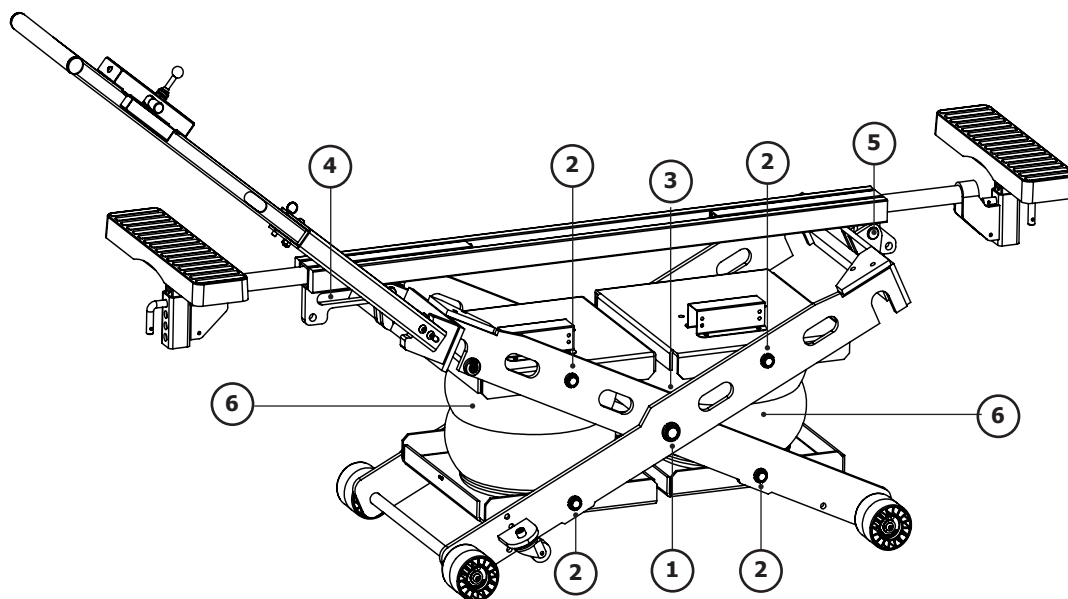
Caratteristiche e durata dei soffiatori :

I soffiatori sono degli elementi flessibili costituiti da un rivestimento in gomma sottoposto a invecchiamento. Devono essere controllati con particolare attenzione.

Consigli per una lunga durata:

- Utilizzate dell'aria compressa secca e non lubrificata.
 - Proteggete i soffiatori da radiazioni UV (causati per esempio alla saldatura o alla secchezza UV).
 - Evitate l'utilizzo di prodotti chimici.
 - Proteggete i soffiatori dai danni meccanici (perforazioni, etc.).
 - Rispettate le consegne di manutenzione e di cura «**vedere il capitolo Punti di lubrificazione (pagina 40)**».
- E' indispensabile sostituire i soffiatori danneggiati. Solo i pezzi originali del produttore sono autorizzati.

Punti di controllo e lubrificazione:



N°	Descrizione	Punti di lubrificazione e controllo
1	Perno forbici(D/G)	<ul style="list-style-type: none"> • Verificare il buon fissaggio dei dadi dei freni • Lubrificare gli assi
2	Asse piattaforma (D/G)	
3	Interfaccia delle 2 forbici	<ul style="list-style-type: none"> • Lubrificare le parti in attrito
4	Carrello a scalpello interno	<ul style="list-style-type: none"> • Verificare il buon fissaggio dei circlips • Lubrificare l'asse e il carrello
5	Perno fisso forbici esterne	
6	Soffiatori	<ul style="list-style-type: none"> • Verificare gli eventuali danni dei soffiatori • Verificare lo stringimento delle viti e stringimento del fissaggio delle piattaforme in alto e in basso • Trattare la superficie dei soffiatori con un prodotto adatto per la gomma

CONTROLLO DI SICUREZZA

Il controllo di sicurezza è richiesto per la garanzia relativa alla sicurezza operativa della SPOT LIFT PRO.

Deve essere effettuata ad intervalli regolari:

Utilizzo del modulo «**Controllo periodico di sicurezza (pagina 51)**».

Eseguite un resoconto sullo stato della SPOT LIFT PRO in copia e allegatelo al libretto di istruzioni.

Il controllo periodico di sicurezza deve essere effettuato da una persona qualificata. E' raccomandato effettuare la manutenzione contemporaneamente.

ANOMALIE, CAUSE, RIMEDI

Il quadro di seguito indica le anomalie che possono essere osservate durante l' utilizzo del cric. Se il problema riscontrato non è presente nella tabella sottostante, interrompere l'uso del dispositivo e contattare immediatamente il rivenditore per informazioni sul da farsi.

ANOMALIE	CAUSE	RIMEDI
La manetta è azionata, ma il cric non si alza abbastanza in alto per inserire gli appoggi di sicurezza.	Carico eccessivo	"Verificare i pesi del veicolo. Carico nominale < ou = a 1300 kg."
	Pressione dell'aria insufficiente per il carico.	Verificare che l' arrivo di aria sia regolato su massimo 8 bar.
		Verificare che il tubo d'aria non sia aggrovigliato (presenza di nodi).

Perdita d'aria durante il sollevamento	Pressione dell'aria troppo forte	Regolare la pressione d'aria su 8 bar massimi con l' aiuto di un regolatore di pressione (non presentato).
	Valvola di sicurezza difettosa	Sostituire la valvola di sicurezza
Il cric si abbassa da solo finchè la manetta non è nella sua posizione iniziale.	Verificare che le camere d'aria non siano scoperte.	Cambiare le camere d'aria
	Perdita nel circuito pneumatico.	Controllare il circuito d'aria, le connessioni tra i pistoni e i raccordi. Stringere in caso di bisogno.
Il dispositivo si ferma durante la discesa.	Ci sono ostacoli tra le forbici della macchina.	Rimuovere l'ostacolo.

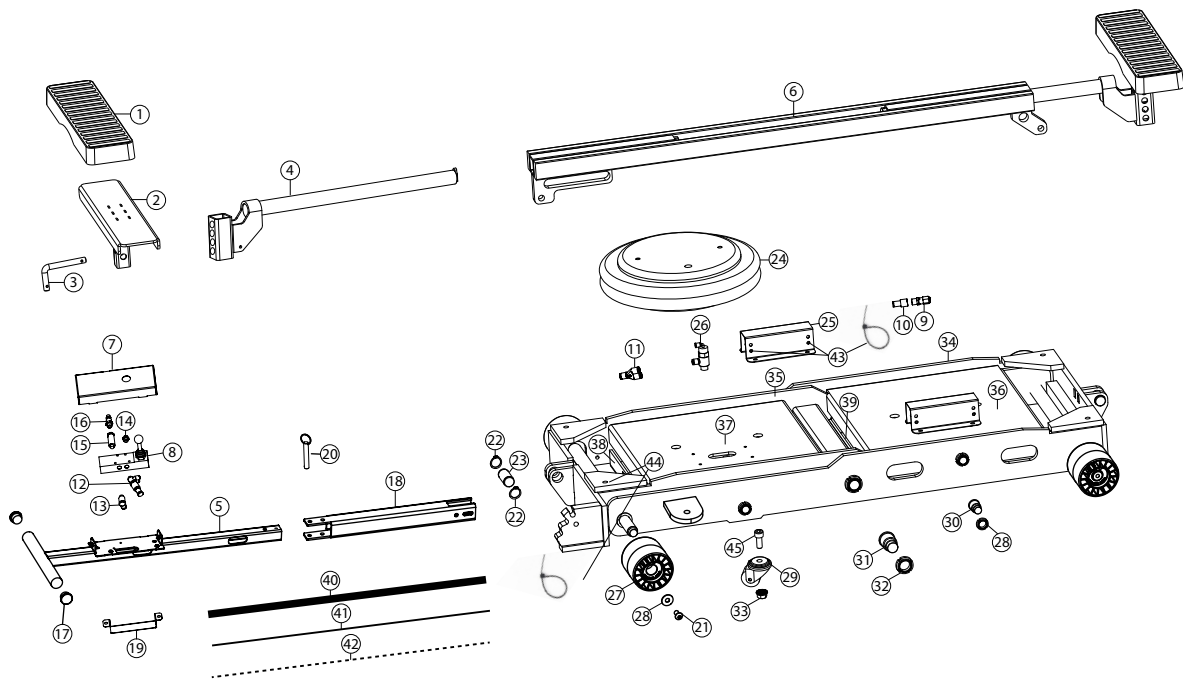
MESSA FUORI SERVIZIO

Ogni dispositivo che sembra danneggiato in qualunque modo, che non funzioni normalmente, o al quale manchino delle parti dovrebbe essere messo immediatamente fuori uso rimuovendo il raccordo d'aria della custodia di comando. Non utilizzarlo se ci sono pezzi rotti, piegati, fessurati o danneggiati.

SMALTIMENTO

Il cric deve essere smaltito conformemente alle direttive attuali relative l'ambiente e allo smaltimento del paese nel quale si trova.

PIÈCES DE RECHANGE / SPARE PARTS / ЗАПЧАСТИ / ONDERDELEN / PEZZI DI RICAMBIO



FR

1	56114	Patin caoutchouc 90 shore A (x1)	24	Si fabrication ≤ 2017 ref : 71300 Si fabrication ≥ 2018 ref : 71113	Verin air Contitech FD-330-22-CI (continental)
2	99175 ST	Patin rectangle acier zingué	25	99683 GT	Capot protection
3	FAB 037 ST	Broche acier zingué Ø 12 mm	26	71782	Clapet anti retour LG 78920613
4	99184 ST	Bras de bas de caisse acier Ø 30 mm	27	56209	Roue PA66
5	51233	Levier	28	41264	Rondelle plate M8
6	99183 GTB	Poutre acier	29	71377	Roue pivot D 35 H 50
7	99892 GT	Capot commande	30	90664 ST	Axe acier épaulé D 20 x 30
8	71789	Distributeur 5/3 CO MW 7010000600	31	90661 ST	Axe acier épaulé D 25 x 47
9	71636	Soupape de sécurité 5,5 Bar AT VS1405.5	32	41184	Écrou à encoches auto-freiné M20 x100
10	71784	Raccord droit femelle G 1/4 D6 LG 31490610	33	41160	Écrou M10
11	55231	Raccord Y D4 LG 31400400	34	99179 GFB	Ciseaux extérieur acier
12	55228	Régulateur de pression	35	99181 GFB	Ciseaux intérieur acier
13	55230	Raccord Bandjo MW 2L54002	36	99685 GTB	Plateau acier C2
14	42205	Silencieux 1/8 AF 29021000	37	99687 GTB	Plateau acier D2
15	71788	Prolongateur 1/8 male / femelle	38	99684 GTB	Plateau acier C1
16	71478	Raccord air BSP 1/8 LG 90872310	39	99686 GTB	Plateau acier D1
17	43101	Embout rond à lamelles	40	71787	Tube PU 6/4 SML TU0604B - 100
18	51234	Articulations	41	71786	Tube PU 4/2,5 SMC TU 0425 B - 100
19	99893 GT	Carter levier	42	43104	Gaine spiralée PA 6.6
20	42099	Goupille à bille	43	71145	Collier 2.6x160 Pa6.6
21	41017	Vis mx M8	44	71313	Collier 7.6 x290 Pa6.6
22	42101	Circlips Ø 20 mm	45	41305	Vis M10 x25
23	90662 ST	Axe acier D 20x40			

EN

1	56114	Rubber pad 90 shore A (x1)	23	90662 ST	Steel axle D 20x40
2	99175 ST	Rectangle skate in galvanized steel	24	If manufactured ≤ 2017 ref: 71300 If manufactured ≥ 2018 ref: 71113	Contitech air cylinder FD-330-22-22-CI (continental)
3	FAB 037 ST	Zinc-plated steel spindle Ø 12 mm	25	99683 GT	Protective cover
4	99184 ST	Steel underbody arm Ø 30 mm	26	71782	Non-return valve LG 78920613
5	51233	Lever	27	56209	wheel PA66
6	99183 GTB	Steel beam	28	41264	Flat washer M8
7	99892 GT	Control panel	29	71377	Castor wheel D 35 H 50
8	71789	5/3 CO MW distributor 70100000600	30	90664 ST	Shouldered steel axle D 20 x 30
9	71636	Safety valve 5,5 Bar AT VS1405.5	31	90661 ST	Shouldered steel axle D 25 x 47
10	71784	Straight female connection G 1/4 D6 LG 31490610	32	41184	Self-locking locknut M20 x100
11	55231	Connection Y 6-4-4 G 1/8 D6 MW 2L23301	33	41160	M10 nut
12	55228	Banjo Y connection L 31490610	34	99179 GFB	External steel scissors
13	55230	Bandjo MW connection 2L54008	35	99181 GFB	Internal steel scissors
14	42205	Silencer 1/8 AF 29021000	36	99685 GTB	C2 steel plate
15	71788	Extension 1/8 male / female	37	99687 GTB	Steel tray D2
16	71478	Air connection BSP 1/8 LG 90872310	38	99684 GTB	Steel tray C1
17	43101	Round slatted end cap	39	99686 GTB	Steel tray D1
18	51234	Joints	40	71787	PU tube 6/4 SML TU0604B - 100
19	99893 GT	Lever housing	41	71786	PU tube 4/2,5 SMC TU 0425 B - 100
20	42099	Locking pin	42	43104	Spiral sheath PA 6.6
21	41017	Screw mx M8	43	71145	Necklace 2.6x160 Pa6.6
22	42101	Circlips Ø 20 mm	44	71313	Necklace 7.6 x290 Pa6.6
			45	41305	Screw M10 x25

RU

1	56114	Резиновая подошва 90 Шор А (x1)	23	90662 ST	Стальная ось D 20x40
2	99175 ST	Прямоугольные опорные подошвы из оцинкованной стали	24	Если произведено ≤ 2017 года, номер: 71300 Если произведено ≥ 2018 года, артикул: 71113	Силовой воздушный цилиндр Contitech FD-330-22-CI (continental)
3	FAB 037 ST	Стержень из оцинкованной стали Ø 12 мм	25	99683 GT	Защитная крышка
4	99184 ST	Стальные плечи для порошка Ø 30 мм	26	71782	Возвратный клапан LG 78920613
5	51233	рычаг	27	56209	Колесо PA66
6	99183 GTB	Стальная балка	28	41264	Плоская шайба M8
7	99892 GT	Корпус управления	29	71377	Колесо на вертлюге D 35 H 50
8	71789	Распределитель 5/3 CO MW 7010000600	30	90664 ST	Стальная ось с буртом D 20 x 30
9	71636	Предохранительный клапан 5,5 Бар AT VS1405.5	31	90661 ST	Стальная ось с буртом D 25 x 47
10	71784	Прямое стыковочное соединение "мама" G 1/4 D6 LG 31490610	32	41184	Стопорная гайка с прорезями M20x100
11	55231	Соединение Y D4 LG 31400400	33	41160	гайка M10
12	55228	Регулятор давления	34	99179 GFB	Внешняя часть стального ножничного механизма
13	55230	Соединение банджо MW 2L54002	35	99181 GFB	Внутренняя часть стального ножничного механизма
14	42205	Глушитель 1/8 AF 29021000	36	99685 GTB	Стальной поддон C2
15	71788	Надставка 1/8 папа / мама	37	99687 GTB	Стальной поддон D2
16	71478	Разъем для воздуха BSP 1/8 LG 90872310	38	99684 GTB	Стальной поддон C1
17	43101	Торцевая заглушка для круглых полос	39	99686 GTB	Стальной поддон D1
18	51234	Суставы	40	71787	Полиуретановая трубка 6/4 SML TU0604B - 100
19	99893 GT	Кожух рычага	41	71786	Полиуретановая трубка 4/2,5 SMC TU 0425 B - 100
20	42099	Штифт с шариковым фиксатором	42	43104	Спиральная оболочка PA 6.6
21	41017	Винт M8	43	71145	Хомут 2.6x160 Pa6.6
22	42101	Стяжное кольцо Ø 20 мм	44	71313	Хомут 7.6 x290 Pa6.6
			45	41305	Винт M10 x25

NL

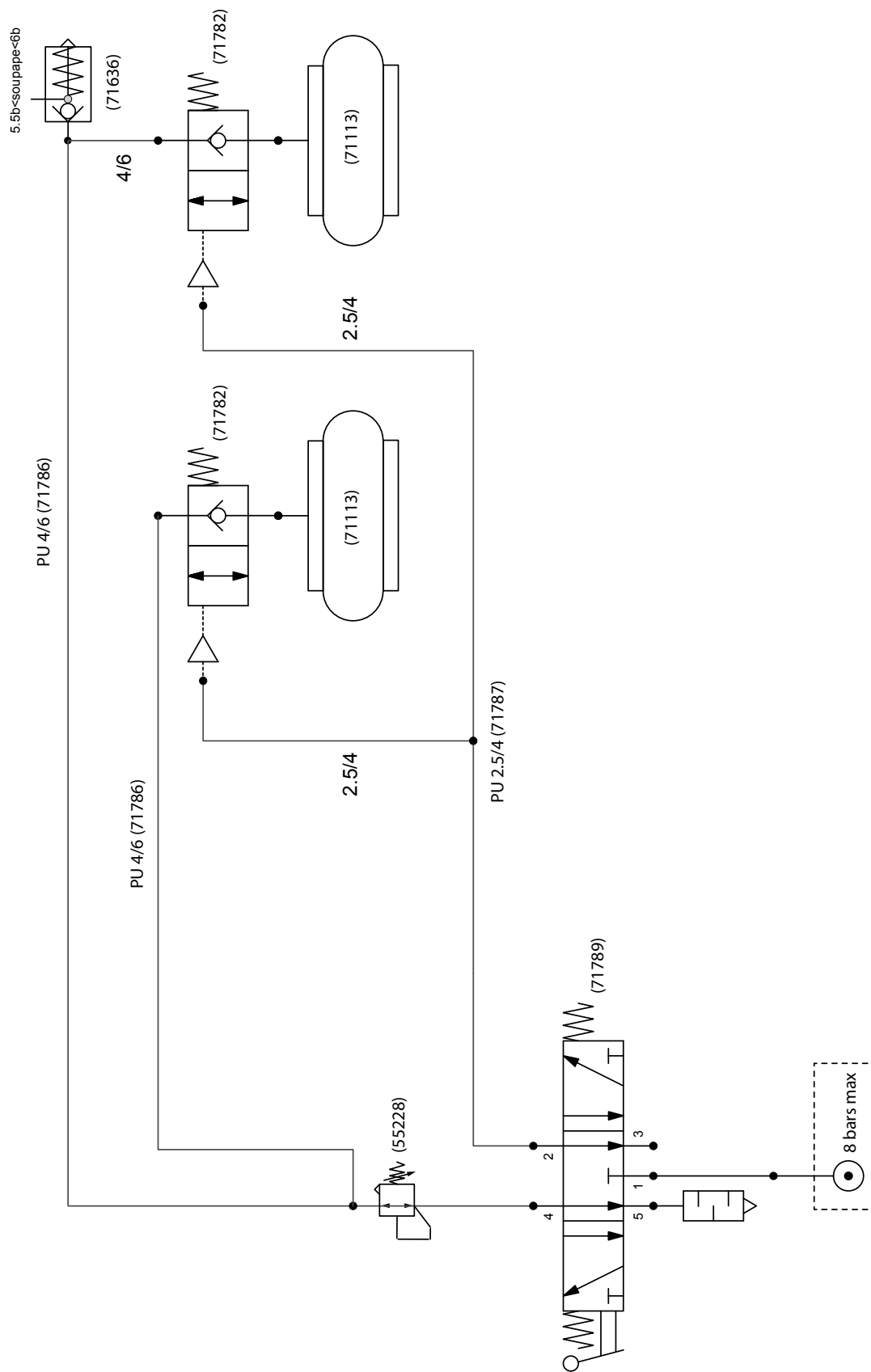
1	56114	Rubberen pad 90 shore A (x1)	23	90662 ST	Stalen as D 20x40
2	99175 ST	Rechthoekige pad verzinkt staal	24	Indien vervaardigd ≤ 2017 ref: 71300 Indien vervaardigd ≥ 2018 ref: 71113	Luchtcilinder Contitech FD-330-22-CI (continental)
3	FAB 037 ST	Pin van verzinkt staal Ø 12 mm	25	99683 GT	Beschermkapje
4	99184 ST	Arm voor onderkant voertuig staal Ø 30 mm	26	71782	Terugslagklep LG 78920613
5	51233	hefboom	27	56209	Wiel PA66
6	99183 GTB	Stalen balk	28	41264	Platte ring M8
7	99892 GT	Kap besturing	29	71377	Zwenkwieltje D 35 H 50
8	71789	Verdeler 5/3 CO MW 7010000600	30	90664 ST	As getraptd staal D 20x30
9	71636	Veiligheidsklep 5,5 Bar AT VS1405.5	31	90661 ST	As getraptd staal D 25x47
10	71784	Verbinding vrouwelijk G 1/4 D6 LG 31490610	32	41184	Zelfsluitende borgmoer M20 x 100
11	55231	Verbinding Y D4 LG 31400400	33	41160	M10 moer
12	55228	Drukregelaar	34	99179 GFB	Stalen schaar achter
13	55230	Banjo aansluiting MW 2L54002	35	99181 GFB	Stalen schaar binnenkant
14	42205	Geluidemper 1/8 AF 29021000	36	99685 GTB	Stalen plateau C2
15	71788	Verlengstuk 1/8 mannelijk/vrouwelijk	37	99687 GTB	Stalen plateau D2
16	71478	Aansluiting lucht BSP 1/8 LG 90872310	38	99684 GTB	Stalen plateau C1

17	43101	Ronde lamellen eindkap	39	99686 GTB	Stalen plateau D1
18	51234	Gewrichten	40	71787	Buis PU 6/4 SML TU0604B - 100
19	99893 GT	Beschermkap hendel	41	71786	Buis PU 4/2,5 SMC TU 0425 B - 100
20	42099	Vergrendelpen	42	43104	Spiraalvormige mantel PA 6.6
21	41017	Schroeven mx M8	43	71145	Slangklem 2.6x160 Pa6.6
22	42101	Asborgringen Ø 20 mm	44	71313	Ring 7.6 x290 Pa6.6
			45	41305	Schroef M10 x25

IT

1	56114	Piedi gomma 90 porta A (x1)	23	90662 ST	Asse acciaio D 20x40
2	99175 ST	Piedi rettangolo acciaio	24	Se prodotto ≤ 2017 rif: 71300 Se prodotto ≥ 2018 rif: 71113	Pistone ad aria Verin air Contitech FD-330-22-CI (continentale)
3	FAB 037 ST	Spilla di sicurezza acciaio Ø 12 mm	25	99683 GT	Coperchio di protezione
4	99184 ST	Bracci del sottoscocca acier Ø 30 mm	26	71782	Valvola antiritorno LG 78920613
5	51233	leva	27	56209	Passaruota PA66
6	99183 GTB	Trave d'acciaio	28	41264	Rondella piatta M8
7	99892 GT	Coperchio comando	29	71377	Ruota girevole D 35 H 50
8	71789	Distributore 5/3 CO MW 7010000600	30	90664 ST	Cerniera D 20 x 30
9	71636	Valvola di sicurezza 5,5 Bar AT VS1405.5	31	90661 ST	Cerniera D 25 x 47
10	71784	Raccordo destro femmina G 1/4 D6 LG 31490610	32	41184	Dado a tacche auto-freno M20 x100
11	55231	Raccordo Y D4 LG 31400400	33	41160	Dado M10
12	55228	Regolatore di pressione	34	99179 GFB	Forbici esteriori acciaio
13	55230	Raccordo Bandjo MW 2L54002	35	99181 GFB	Forbici interiori acciaio
14	42205	Silenziatore 1/8 AF 29021000	36	99685 GTB	Asse acciaio C2
15	71788	Prolungaore 1/8 uomo / donna	37	99687 GTB	Asse acciaio D2
16	71478	Raccordo aria BSP 1/8 LG 90872310	38	99684 GTB	Asse acciaio C1
17	43101	Lamelle a punta tonda	39	99686 GTB	Asse acciaio D1
18	51234	Articolazioni	40	71787	Tubo PU 6/4 SML TU0604B - 100
19	99893 GT	Scheda leva	41	71786	Tubo PU 4/2,5 SMC TU 0425 B - 100
20	42099	Coppiglia a sfera	42	43104	Guaina a spirale PA 6.6
21	41017	Viti mx M8	43	71145	Fascetta 2.6x160 Pa6.6
22	42101	Circlips Ø 20 mm	44	71313	Fascetta 7.6 x290 Pa6.6
			45	41305	Viti M10 x25

CIRCUIT PNEUMATIQUE / PNEUMATIC CIRCUIT / СИСТЕМА ПНЕВМАТИЧЕСКОГО ПРИВОДА / PNEUMATISCH CIRCUIT / CIRCUITO PNEUMATICO



FR

Designation du produit	SPOT LIFT PRO
<i>Numéro de série</i>	

Phase de vérification	OK	NOK	Vérification	Remarque
Tableau technique sur le cric				
Capacité de charge dans le tableau				
Pression de réseau dans le tableau et sur la commande				
Mode d'emploi (original)				
Signalisation levée / Descente du cric sur la commande				
Fixation serrée de toutes les vis porteuses				
Fixation serrée des écrous de tous les axes				
État des conduites pneumatiques et de la gaine				
Soupape de sécurité réglée sur 5,5 bars				
Manomètre pression de réseau $P_{max} \leq 8$ bars				
Le levier de commande revient automatiquement en position centrale lorsqu'il est relâché.				
État des bras amovibles, des patins et des goupilles				
État de la poutre centrale et de la fixation des axes				
État des soufflets				
État de la construction porteuse (ciseaux et plateaux)				
Essai de fonctionnement de la plateforme élévatrice avec véhicule				

Résultat de contrôle	
	La mise en service n'est pas autorisée
	Aucune anomalie : mise en service accordée

Contrôle de sécurité effectué le :

Nom et adresse de la personne habilitée :

Signature de la personne habilitée

EN

Product description	SPOT LIFT PRO
<i>Serial number</i>	

Verification phase	OK	NOK	Verification	Note
Technical table on the jack				
Load capacity in the table				
Network pressure in the panel and on the control unit				
Instructions for use (original)				
Signalling up / down of the jack on the control unit				
Tight fastening of all bearing screws				
Tightening of nuts on all axes				
Condition of pneumatic lines and ductwork				
Safety valve set at 5.5 bar				
Mains pressure gauge Pmax < 5.5 bar				
The control lever automatically returns to the central position when released.				
Condition of removable arms, skids and pins				
Condition of the central beam and axis fixing				
Bellows condition				
Condition of the supporting structure (scissors and trays)				
Functional test of the lifting platform with vehicle				

Control result	
	Commissioning is not allowed
	No anomalies: commissioning granted

Security check carried out on :

Name and address of the authorised person :

Signature of the authorised person

RU

Наименование оборудования	SPOT LIFT PRO
Серийный номер	

Этап проверки	OK	NOK	Проверка	Замечания
Таблица с техническими характеристиками на траверсе				
Грузоподъемность, указанная в таблице				
Давление сети, указанное в таблице и на пульте управления				
Инструкция по эксплуатации (оригинал)				
Сигнальная маркировка Подъем / Опускание домкрата на пульте управления				
Правильность закрепления всех несущих винтов				
Правильность закрепления гаек всех осей				
Состояние пневматических проводок и оболочки				
Клапан безопасности отрегулирован на 5,5 бар				
Манометр давления сети $P_{max} \leq 8$ бар				
Рычаг управления автоматически возвращается в центральное положение, когда его отпускают.				
Состояние выдвижных крыльев, подошв и предохранительных штифтов				
Состояние центральной балки и крепления осей				
Состояния воздушных камер				
Состояние несущей конструкции (ножничное устройство и поддоны)				
Проверка работы поднимающей траверсы с автомобилем				

Результат проверки	
	Использование оборудования не разрешено
	Отсутствие неисправностей: использование оборудования разрешено

Проверка безопасности проведена (дата):

Имя и адрес сертифицированного специалиста :

Подпись сертифицированного специалиста

NL

Omschrijving apparaat	SPOT LIFT PRO
<i>Serienummer</i>	

Controle fase	OK	NOK	Controle	Opmerking
Controle fase				
Technische tabel krik				
Laadcapaciteit in de tabel				
Druk netwerk op de tabel en op de bediening				
Gebruiksaanwijzing (origineel)				
Signalering omhoog / omlaag bewegen van de krik op de bediening				
Strakke bevestiging van alle dragende schroeven				
Strakke bevestiging van de moeren van alle assen				
Staat van de pneumatische leiding en van de mantel				
Veiligheisklep afgesteld op 5,5 bars				
Manometer druk netwerk $P_{max} \leq 8$ bars				
De besturingshendel gaat automatisch terug naar de centrale positie wanneer hij losgelaten wordt.				
Staat van de afneembare armen, de pads en de pinnen				
Staat van de centrale balk en de bevestiging van de assen				
Staat van de balgen				
Staat van de dragende constructie (scharen en plateaus)				
Test functioneren platform met voertuig				

Resultaat van de controle	
	Inschakelen niet toegestaan
	Geen enkele anomalie : inschakelen toegestaan

Veiligheidscontrole uitgevoerd op :

Naam en adres bevoegde persoon:

Handtekening bevoegde persoon

IT

Denominazione del prodotto	SPOT LIFT PRO
Numero di serie	

Fase di verifica	OK	NOK	Verifica	Osservazione
Tabella tecnica sul cric				
Capacità di carica nel quadro				
Pressione della rete nel quadro e sul comando				
Modalità d'impiego (originale)				
Segnalazione sollevata / abbassata presa sul comando				
Fissaggio serrato di tutte le viti				
Fissaggio serrato dei dadi di tutti gli assi				
Stato delle condizioni pneumatiche e della guaina				
Valvola di sicurezza impostata a 5,5 bar				
Manometro pressione di rete $P_{max} \leq 8$ bars				
La leva di comando ritorna automaticamente alla posizione centrale quando viene rilasciata.				
Stato delle braccia, delle pastiglie e dei piedini rimovibili				
Stato della trave centrale e il fissaggio degli assi				
Condizione del soffietto				
Stato della costruzione del supporto (forbici e vassoi)				
Test di funzionamento della piattaforma elevatrice con veicolo				

Risultato del controllo	
	La messa in servizio non è autorizzata
	Nessuna anomalia : messa in servizio accordata.

Controllo di sicurezza effettuato il :

Nominativo ed indirizzo della persona abilitata:

Firma della persona abilitata

Tableau technique / Technical specification table / Таблица с техническими характеристиками / Technische gegevens / Tabella tecnica	
Charge nominale / Nominal load / Номинальная грузоподъемность / Nominale belasting / Carica nominale	1300 kg
Poids à vide du cric / Tare weight of the jack / Масса траверсы без нагрузки / Ledig gewicht krik / Peso a vuoto del cric	117 kg
Temps de levage du cric / Jack lifting time / Время подъема траверсы / Tijdsduur heffen / Momento di sollevamento del cric	30 sec
Temps de descente du cric / Jack lowering time / Время опускания траверсы / Tijdsduur dalen / Momento di abbassamento del cric	40 sec
Hauteur mini des patins / Maximum lifting height / Минимальная высота опорных подставок / Minimale hoogte pads / Livello minimo delle patine	14 cm
Largeur produit / Product width / Minimum height of the skids / Ширина изделия / Breedte apparaat / Dimensione del prodotto /	55 cm
Réglage mini et maxi des patins / Minimum and maximum skate adjustment / Минимальная и максимальная регулировка опорных подставок / Minimale en maximale afstelling pads / Regolazione minima e massima delle patine	120/168 cm
Actionnement / Actuation / Привод / Aandrijving / Attivazione	Pneumatic (2 bellows)
Raccord au réseau pneumatique Pmax / Connection to the pneumatic network Pmax / Подключение к системе подачи сжатого воздуха Pmax / Aansluiting op pneumatisch netwerk Pmax / Raccordo alle rete pneumatica Pmax	8 bars max
Volume sonore inférieur à / Volume below / Громкость ниже / Geluidsniveau lager dan / Volume sonoro inferiore a	70 dB
Débit compresseur minimum / Minimum compressor flow rate / Минимальный расход компрессора / Minimum debiet compressor / Flusso compressore minimo	200 litres/min
Équipement de sécurité / Safety equipment / Оборудование безопасности / Veiligheidsuitrusting / Attrezzatura di sicurezza	
Chandelles / Supports / Стойки безопасности / Steunen / Appoggi	oui
Soupape de sécurité / Safety valve / Предохранительный клапан / Veiligheidsventiel / Valvola di sicurezza	oui
Sécurité antichute en cas de rupture de flexible / Fall protection device in the event of hose failure / Защита против падения в случае разрыва шланга / Beveiliging tegen vallen in geval van defect slang / Sicurezza contro le cadute in caso di rottura del flessibile	oui (one-way valve)

PICTOGRAMME / PICTOGRAM / СИМВОЛЫ / PICTOGRAM / PITTOGRAMMA

	<p>- Attention ! Lire le manuel d'instruction avant utilisation. / Attention! Read the instructions manual before use. / Внимание! Прочтите инструкцию перед использованием. / Waarschuwing ! Lees voor gebruik de handleiding. / Attenzione! Leggere il manuale d'istruzioni prima dell'uso.</p>	
	<p>- Appareil conforme aux directives européennes. La déclaration de conformité est disponible sur notre site internet. / Device complies with European directives. - The declaration of conformity is available on our website. / Устройство соответствует директивам Евросоюза. Декларация о соответствии есть в наличии на нашем сайте. / Dit apparaat is in overeenstemming met de eisen van de Europese regelgeving. De verklaring van overeenstemming is beschikbaar op onze website. / Dispositivo in conformità con le norme europee. La dichiarazione di conformità è disponibile sul nostro sito internet.</p>	
	<p>- Attention ! Risque de coupure ou d'écrasement des doigts. / Attention! Risk of cutting or crushing fingers / Внимание! Опасность порезать или прищемить пальцы./ Waarschuwing ! Risico op snijwonden of het pletten van vingers. / Attenzione! Rischio di taglio o schiacciamento delle dita.</p>	
	<p>- Danger avec risques d'accident pouvant entraîner la mort. / Danger with risk of accident leading to death. / Опасность несчастного случая, который может привести к смертельному исходу. / Gevaar, risico op ongevallen die de dood tot gevolg kunnen hebben. / Pericolo con rischi di incidente potrebbero portare alla morte.</p>	
	<p>- Informations pertinentes. / Relevant information / Важная информация / Belangrijke informatie / Informazioni pertinenti.</p>	
	<p>- Produit recyclable qui relève d'une consigne de tri. - Product recyclebaar, niet met het huishoudelijk afval weggooien. - Prodotto riciclabile che richiede una separazione determinata. - Recyclebares Produkt, das sich zur Mülltrennung eignet</p>	<p>- Prodotto riciclabile soggetto a raccolta differenziata.</p>
	<p>- Matériel conforme aux exigences britanniques. La déclaration de conformité britannique est disponible sur notre site (voir à la page de couverture). - Equipment in compliance with British requirements. The British Declaration of Conformity is available on our website (see home page). - Das Gerät entspricht den britischen Richtlinien und Normen. Die Konformitätserklärung für Grossbritannien ist auf unserer Internetseite verfügbar (siehe Titelseite). - Equipo conforme a los requisitos británicos. La Declaración de Conformidad Británica está disponible en nuestra página web (véase la portada). - Материал соответствует требованиям Великобритании. Заявление о соответствии для Великобритании доступно на нашем веб-сайте (см. главную страницу). - Materiaal conform aan de Britse eisen. De Britse verklaring van overeenkomst is beschikbaar op onze website (zie omslagpagina). - Materiale conforme alla esigenze britanniche. La dichiarazione di conformità britannica è disponibile sul nostro sito (vedere pagina di copertina)</p>	

SAS GYS
1, rue de la Croix des Landes - CS 54159
53941 SAINT-BERTHEVIN Cedex - FRANCE