



**COFFRET VERIN HYDRAULIQUE BASIC (4T & 10T)**  
HYDRAULIC CYLINDER KIT (4T & 10T)  
COFANETTO MARTINETTO IDRAULICO BASIC (4T & 10T)  
COFRE CILINDRO HIDRÁULICO BASIC (4T & 10T)  
KOFFER MET HYDRAULISCHE CILINDER BASIC (4T & 10T)

**FR** 2-11 / 52

**ES** 32-41 / 52

**EN** 12-21 / 52






**NL** 42-51 / 52

**IT** 22-31 / 52

## TABLE DES MATIÈRES

Informations importantes de sécurité	2
Spécifications	3
Mise en route	4
Utilisation	6
Nettoyage et maintenance	8
Vue éclatée	10
Dépannage	11

## DEFINITIONS ET SYMBOLES D'AVERTISSEMENT

	Symbole d'alerte de sécurité. Il est utilisé pour vous alerter du risque de blessures potentielles. Respectez scrupuleusement les avertissements par ce symbole pour éviter toute blessure grave, voire mortelle.
	Indique une situation de danger qui, si elle n'est pas évitée, provoquera un risque de blessure grave, voire mortelle.
	Indique une situation de danger qui, si elle n'est pas évitée, provoquera un risque de blessure grave, voire mortelle.
	Indique une situation de danger qui, si elle n'est pas évitée, provoquera un risque de blessure grave, voire mortelle.
	Avertissements non liés à un risque de blessure.

## INFORMATION IMPORTANTE CONCERNANT LA SECURITE

### WARNING

Lire toutes les instructions d'avertissement de sécurité. Ne pas tenir compte de ces avertissements peut entraîner des blessures graves et/ou des dommages matériels.

Conserver ce manuel et tous ces avertissements en lieu sûr pour référence.

Les avertissements, précautions, et instructions présentées dans ce manuel, ne peuvent pas couvrir toutes les conditions et situations possibles qui puissent se produire. Il doit être compris par l'utilisateur que le bon sens et la prudence sont des facteurs qui ne peuvent pas être intégrés à ce produit, mais doivent être apportés par l'utilisateur.

### ZONE DE TRAVAIL

1. Eteindre le moteur, serrer le frein à main, et bloquer les roues avant de travailler sur le véhicule.
2. Garder la zone de travail propre et bien éclairée. Les établis de travail encombrés et les zones sombres augmentent le risque de blessure aux personnes.
3. Garder les passants et les enfants à l'écart pendant l'utilisation de cet outil. Les distractions peuvent avoir pour conséquence une perte de contrôle de l'outil.

## SÉCURITÉ PERSONNELLE

1. Rester alerte. Regarder ce que vous faites et faites preuve de bon sens lorsque vous utilisez l'outil. N'utilisez pas l'appareil si vous êtes fatigués ou sous l'influence de médicaments, alcool ou drogues. Un moment d'inattention pendant l'utilisation de l'outil augmente le risque de blessure aux personnes.
2. Habillez-vous de manière appropriée. Ne portez pas de vêtements lâches ou de bijoux. Attachez les cheveux longs. Les vêtements amples, les bijoux, ou les cheveux longs augmentent le risque de blessure s'ils se trouvent pris dans des pièces mobiles.
3. Portez des équipements de sécurité. Portez des lunettes de sécurité, ainsi que des gants de travail professionnels pendant l'utilisation de l'outil.

## UTILISATION DE L'OUTIL ET PRÉCAUTIONS

1. Ne pas forcer l'outil. Utiliser l'outil approprié pour l'application. Le bon produit fera mieux le travail et plus sûrement au niveau pour lequel l'outil a été conçu.
2. Ranger l'outil lorsqu'il n'est pas utilisé hors de portée des enfants et autres personnes non formées. Un outil peut être dangereux dans les mains d'enfants ou d'utilisateurs non formés.
3. Vérifier le mauvais alignement ou la bonne fixation des pièces mobiles, l'éventuelle casse de pièces, ou toute autre condition qui affecterait l'utilisation de l'outil. Si endommagé, organiser la maintenance de l'outil. Beaucoup d'accidents sont causés par des outils mal entretenus.
4. Utiliser uniquement les accessoires identifiés par le fabricant pour l'outil en question. L'utilisation d'un outil non spécifié pour l'outil en question peut causer des risques de blessure aux personnes.
5. Éviter que la charge soit décentrée. Si la pompe semble anormalement dure à opérer, alors stopper immédiatement. Ajuster le vérin pour éliminer ou diminuer une charge décentrée. L'appui déporté et l'appui déporté fileté ne doivent être utilisés ensemble que pour prévenir une charge décentrée.
6. Protéger le tuyau de la pompe. Ne pas faire tomber d'objets lourds sur le tuyau. Éviter les pincements ou pliages du tuyau. Garder une distance de sécurité par rapport au tuyau pour éviter tout dommage au tuyau ou aux raccords.
7. Inspecter les réparations avant d'utiliser le véhicule. Les réparations à la structure ou aux longerons doivent être inspectés par un technicien qualifié pour s'assurer que la structure est toujours conforme pour assurer la sécurité du véhicule.

## SERVICE APRÈS VENTE

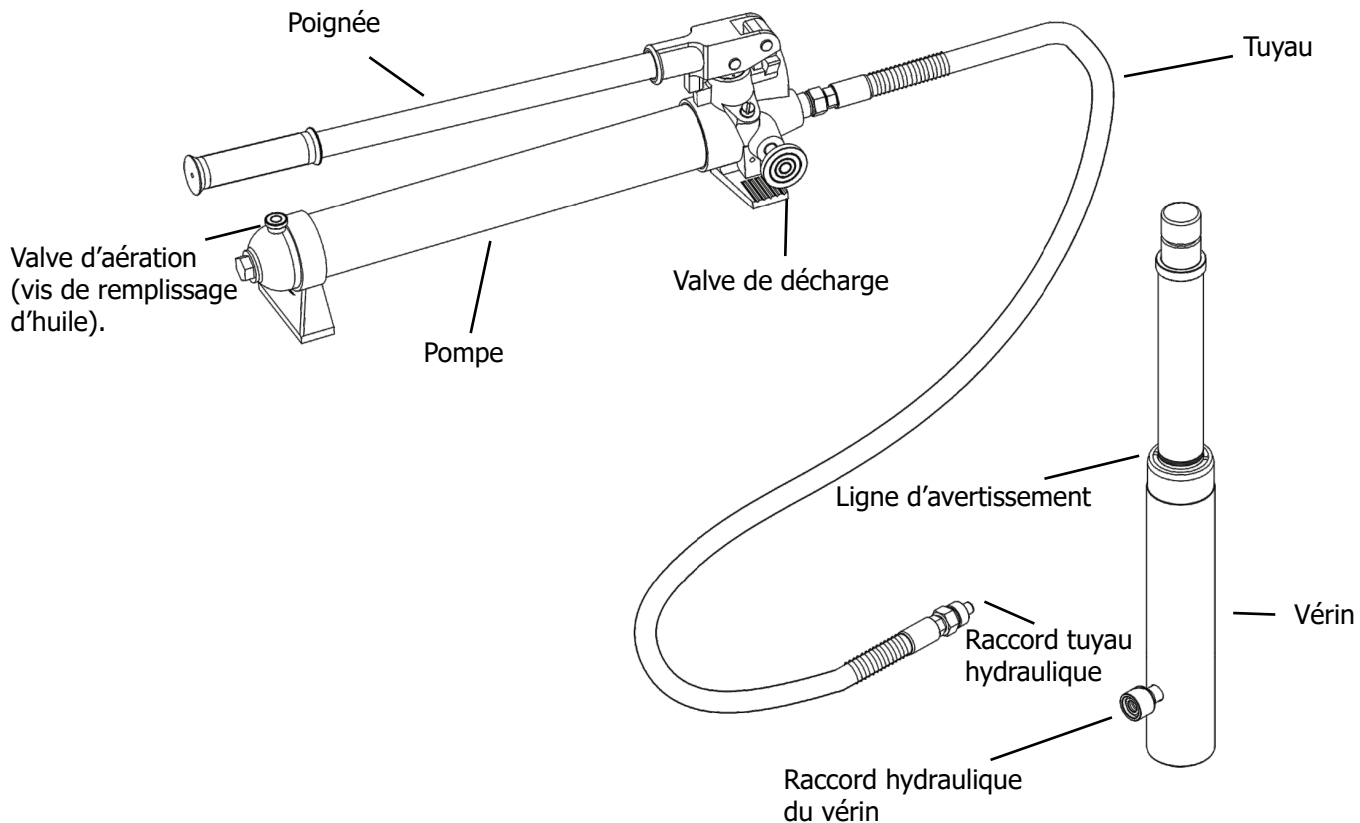
1. Le service après vente ne doit être réalisé que par du personnel qualifié.
2. Lors d'une intervention SAV sur cet outil, n'utiliser que des pièces de remplacement d'origine. N'utiliser que des pièces autorisées.



**CONSERVER CE MANUEL EN LIEU SUR POUR REFERENCE.**

## **SPÉCIFICATIONS**

Capacité	4 tonnes		10 tonnes	
Poids du vérin	4T	4T PRO	10T	10T PRO
	18kg	19kg	31kg	37kg
Course du vérin	125mm		135mm	
Hauteur minimum du vérin	270mm		358mm	
Pression d'utilisation de la pompe	63 MPa		62 MPa	
Capacité en huile de la pompe	0.25L		0.5 L	
Capacité de la pince écarteur	0,5 tonne		0,5 tonne	
Ouverture de la pince écarteur	16 – 90mm		16-90mm	



## ⚠ WARNING

- S'assurer que la pression d'utilisation de chaque élément raccordé soit égale ou supérieure à la pression d'utilisation développée par la pompe hydraulique.
- Toujours vérifier les connections avant utilisation. L'altération de ces produits est strictement interdite. N'utilisez que les adaptateurs et les raccords fournis et approuvés par le fabricant.
- Lorsque des tubes d'extension et/ou des pièces de décentrage sont utilisées, la capacité admise est réduite de 50% pour chaque tube et pièce de décentrage connecté.
- Ne pas tenter d'utiliser la pompe si la valve d'aération n'est pas ouverte.
- Ne pas allonger excessivement le vérin (ne pas dépasser la ligne d'avertissement sur le piston du vérin).
- Ne pas excéder la capacité maximum.

## MISE EN ROUTE

Lire l'intégralité du paragraphe concernant les informations importantes de sécurité au début de ce document, incluant tout le texte sous les sous-titres, avant la mise en place et l'utilisation de ce produit.

### ACCESSOIRES SE RACCORDANT AU VERIN :

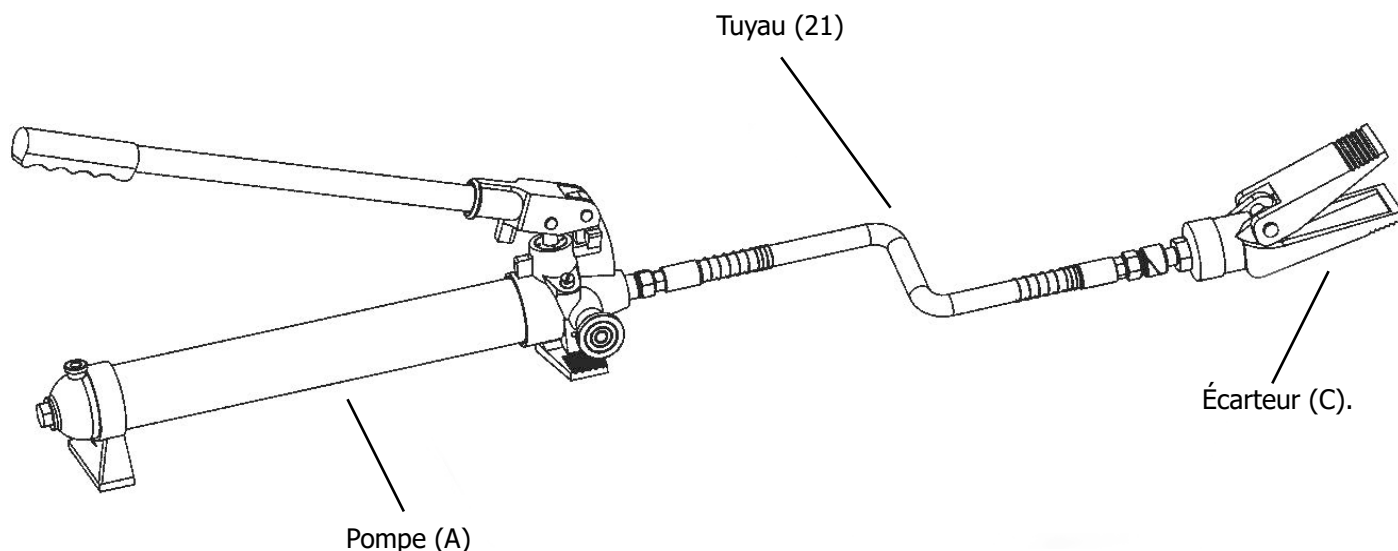
1. Les extensions (2a-2d) se connectent en différentes combinaisons pour atteindre la longueur désirée.
2. Le connecteur mâle (8) est utilisé pour connecter l'extrémité femelle du vérin (B) à une base.
3. La base plate (3) est utilisée typiquement du côté fixe du vérin pour déployer la force du vérin (B).
4. La base en V 90° (7) est utilisée pour décentrer la force du vérin (B) lorsqu'il n'y a pas une ligne droite entre le côté fixe et la partie endommagée, ou pour déployer une force sur des surfaces courbes.
5. La rallonge (9) est typiquement utilisée à l'extrémité du vérin qui pousse pour prévenir les glissements.
6. Le plot en caoutchouc (10) est typiquement utilisée pour redresser les creux sur les tôles comme les portières ou les panneaux de carrosserie, et pour minimiser le marquage sur les surfaces de travail.
7. L'appui à fendre (6) est utilisé pour réparer les creux peu prononcés et les surfaces situées dans les angles et les espaces restreints.
8. L'appui déporté et l'appui déporté fileté (5,4) sont utilisés ensemble pour pouvoir écarter dans des zones où le vérin ne peut pas se loger.

Note : l'appui déporté et l'appui déporté fileté ne doivent être utilisés ensemble que pour prévenir une charge décentrée.

## MISE EN PLACE DE L'ÉCARTEUR :

L'écarteur (C) est utilisé lorsque le vérin (B) est trop long pour être placé entre le côté fixe et la partie endommagée.

1. Nettoyer l'extrémité du tuyau (21) et le raccord sur l'écarteur (C).
2. Dévisser et conserver les protections anti-poussières situées à l'extrémité du tuyau (21) et de l'écarteur (C).
3. Relier le tuyau (21) à l'écarteur (C), comme montré ci-dessous :



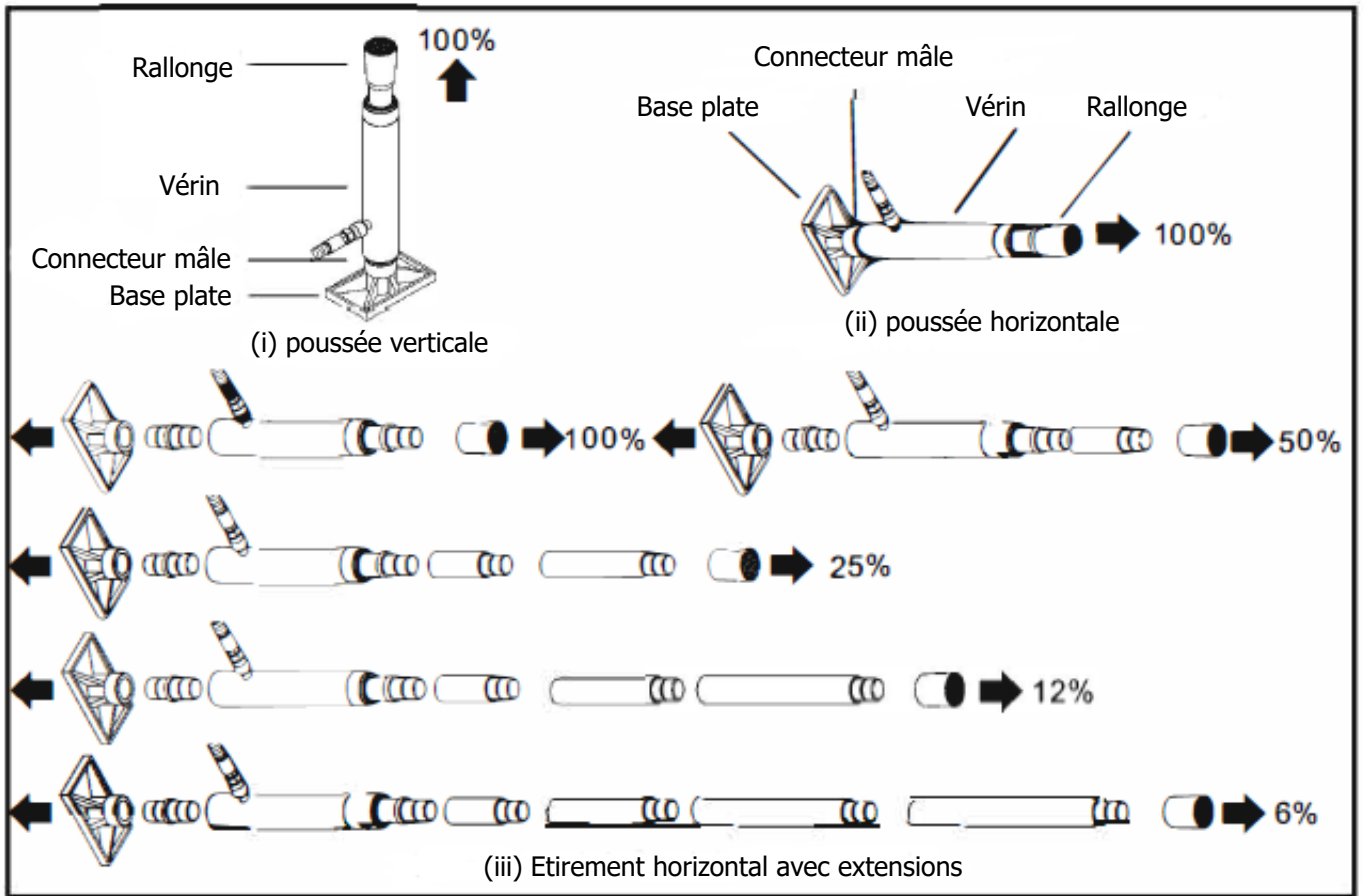
## MISE EN PLACE DU VÉRIN :

Note : lorsque le vérin (B) est positionné, utiliser plutôt un accessoire plus petit du côté à redresser que du côté fixe. Si le côté fixe présente un risque de plier ou d'être endommagé, placer un morceau de bois ou autre matériau derrière la base plate (3), pour répartir la pression sur une surface plus grande.

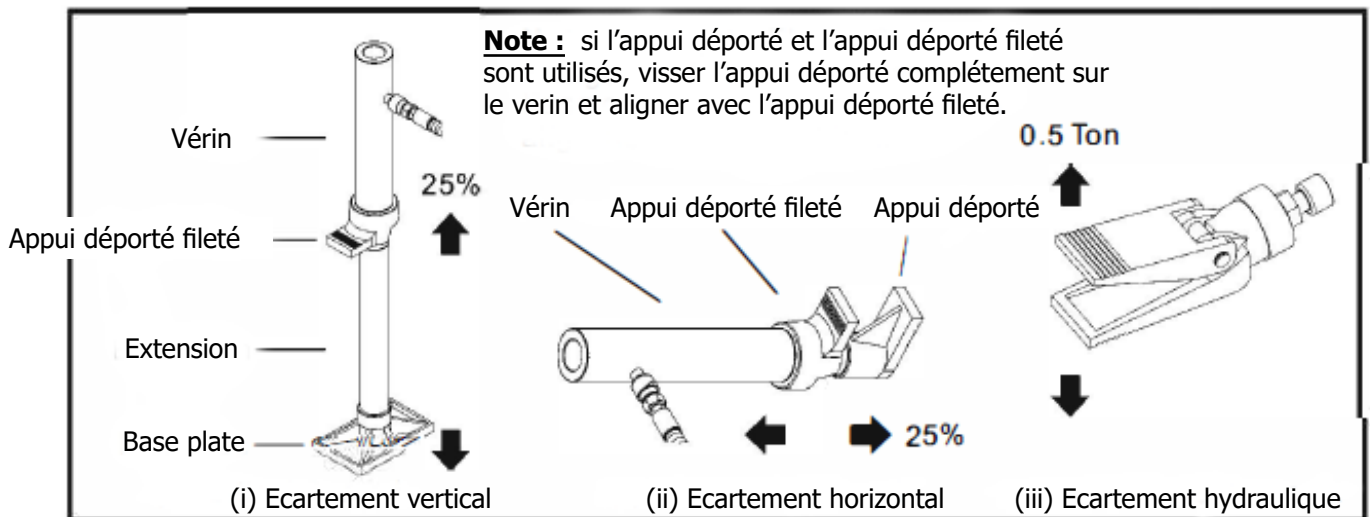
**Lorsque des tubes d'extension et/ou des raccords de décentrage sont utilisés, la capacité nominale est toujours réduite de 50% pour chaque tube ou raccord décentré connecté.**

- Nettoyer l'extrémité du tuyau (21) et le raccord sur le vérin (B). Dévisser et conserver les protections anti-poussière situées à l'extrémité du tuyau (21) et sur le vérin (B).
- Raccorder le tuyau au vérin.
- Assembler les différents raccords comme montré ci-dessous :

**A. Pousser et étirer**



**B. Ecartement**



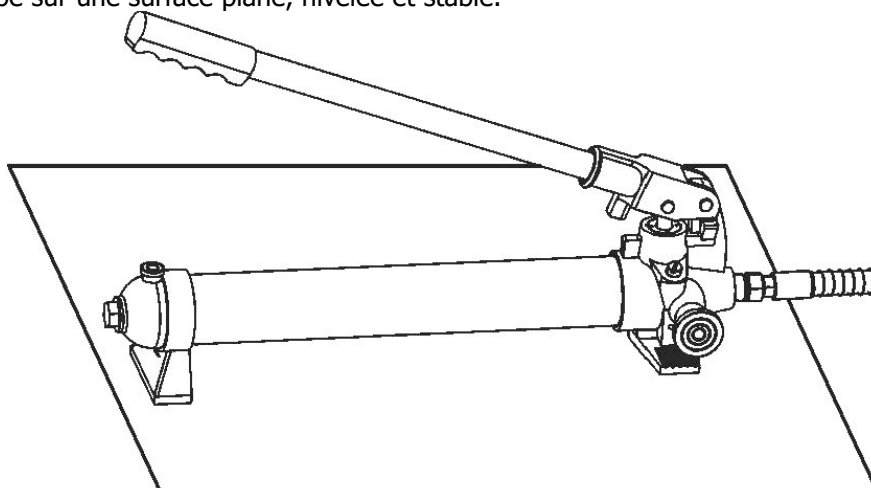
**UTILISATION**

Lire l'intégralité du paragraphe concernant les informations importantes de sécurité au début de ce document, incluant tout le texte sous les sous-titres, avant la mise en place et l'utilisation de ce produit.

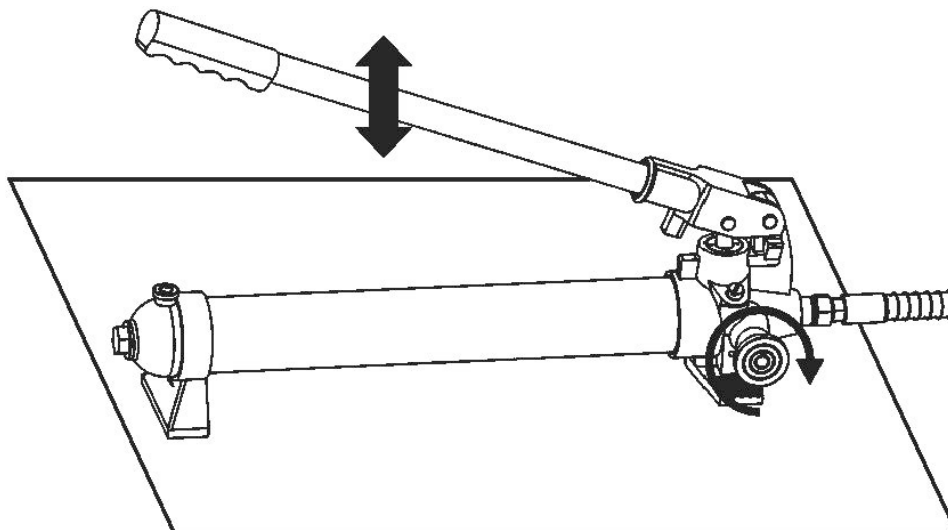
**POUR UTILISER LA POMPE (A) :**

1. Vérifier le niveau de fluide hydraulique, en suivant les instructions de la section Nettoyage et Maintenance.
2. Déterminer dans quelle direction le châssis a besoin d'être redressé.

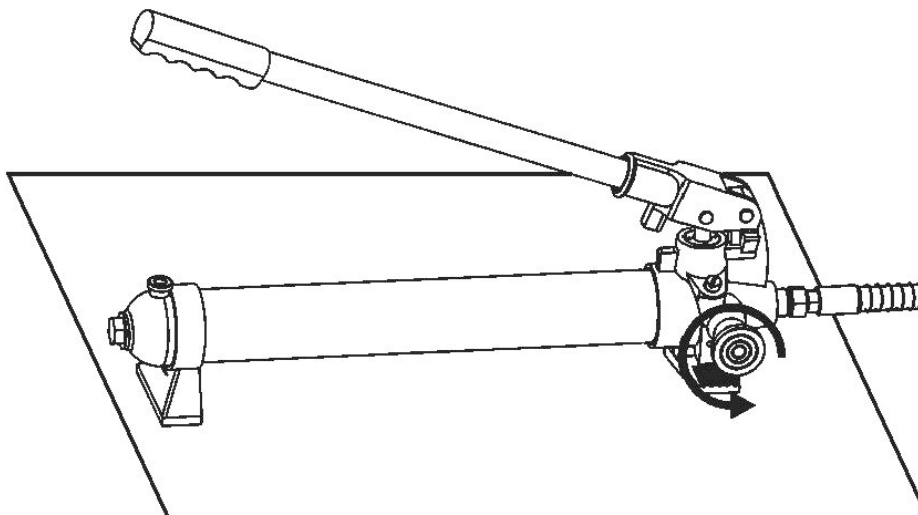
3. Retirer toute obstruction qui pourrait être endommagée, ou gêner aux opérations.
4. Positionner la pompe sur une surface plane, nivelée et stable.



5. Fermer la valve de décharge en la tournant dans le sens des aiguilles d'une montre jusqu'à ce qu'elle soit bien refermée. Pomper à l'aide de la poignée pour appliquer la pression.



6. Tourner la valve de décharge dans le sens contraire des aiguilles d'une montre pour relâcher la pression.



**Note :** la pompe peut être positionnée horizontalement ou verticalement. Lorsque la pompe hydraulique (A) est utilisée en position verticale, toujours garder l'extrémité du tuyau (21) vers le bas.

## **FONCTIONNEMENT DU VÉRIN (B) :**

1. Connecter la base appropriée (3, 4, 7) du côté fixe du vérin (B), et connecter l'embout adapté du côté pousseur du vérin.

**Note :** pour la réparation de creux sur des surfaces importantes, tels que sur des portières, ailes, ou panneau latéral, utiliser le plot en caoutchouc (10) du côté pousseur du vérin.

2. Si l'appui déporté (5) et l'appui déporté fileté (4) sont utilisés, visser l'appui déporté complètement sur le vérin et aligner avec l'appui déporté fileté. Les appuis déporté et déporté fileté ne doivent être utilisés ensemble que pour prévenir un charge décentrée.

3. Positionner le vérin (B) de telle manière que la base repose contre une partie de la structure opposée à la partie endommagée. Cette partie doit aussi être alignée avec la direction dans laquelle la zone endommagée doit être poussée. Cette partie du véhicule doit être plus résistante que la partie à redresser, ou alors elle sera endommagée. Un bloc de bois ou une serviette doit être utilisée pour protéger cette partie.

4. Aligner le côté pousseur du vérin avec la zone à réparer, et appliquer une pression progressive à l'aide de la pompe hydraulique (A).

**Note :** pour prévenir tout dommage, ne pas allonger à l'extrême le vérin.

## **FONCTIONNEMENT DE L'ÉCARTEUR (C) :**

1. Placer l'écarteur (C) de telle manière que la partie mobile (sur charnière) repose contre la partie à pousser et le bras fixe repose contre une base qui ne peut pas bouger.

2. Maintenir l'écarteur en position et appliquer progressivement la pression à l'aide de la pompe hydraulique (A).

## **⚠ WARNING**

### **AVERTISSEMENT :**

1. Une fois que les 2 extrémités sont en contact, vous éloigner le plus possible et continuer d'appliquer progressivement la pression sur la zone endommagée jusqu'à ce que le redressage désiré soit obtenu. ATTENTION ! Garder vos mains en dehors des zones de contact et les espaces réduits. L'outil pourrait malencontreusement glisser et causer des blessures graves.
2. Lorsque la partie endommagée a été redressée à la position voulue, tournez doucement la valve de décharge (26) dans le sens contraire des aiguilles d'une montre, pour relâcher la pression hydraulique et retirer le vérin (B) ou l'écarteur (C).
3. Nettoyer tous les raccords hydrauliques et les couvrir avec les capuchons anti-poussière pour prévenir toute contamination et dommage.

## **NETTOYAGE ET MAINTENANCE**

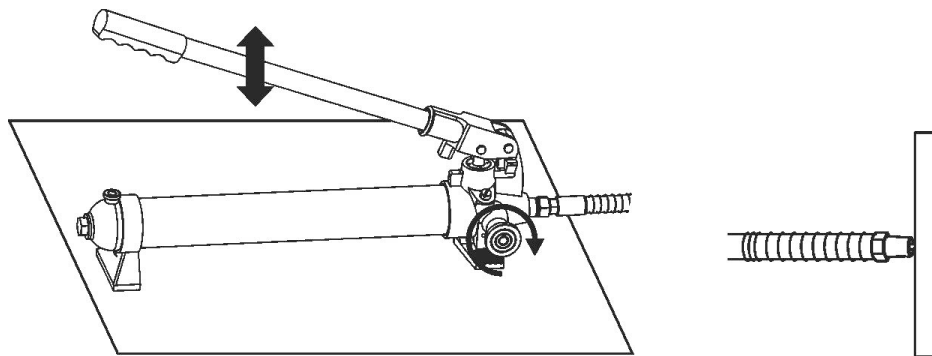
1. Garder la surface de cet outil et ses accessoires propres de toute graisse et fluide hydraulique. Utiliser uniquement un détergent et un chiffon humide pour nettoyer. Ne pas utiliser de solvants combustibles ou inflammables pour nettoyer cet outil et ses accessoires.
2. Avant chaque utilisation, examiner l'état général de l'outil et de ses accessoires. Recherchez et contrôlez les composants desserrés, les défauts d'alignement, la courbure des pièces mobiles, les pièces cassées et toute autre condition qui pourrait affecter une utilisation sécurisée de cet outil. Ne pas utiliser un outil endommagé ou un accessoire endommagé.
3. Garder les raccords hydrauliques propres. Nettoyer tous les raccords hydrauliques et replacer immédiatement les capuchons anti-poussière après utilisation.
4. Ranger la pompe (A) avec la valve de décharge (26) ouverte.



## REMPLISSAGE ET PURGE DU FLUIDE HYDRAULIQUE :

Si l'utilisation de la pompe (A) semble molle, ou le vérin (B) se rabaisse alors que la valve de décharge(26) est fermée, il pourrait y avoir de l'air dans la pompe. Purger la pompe comme suit :

1. Placer la pompe (A) sur une surface plane.
2. Retirer la vis de remplissage (16). Le joint (15) devrait venir avec cette vis.
3. Le niveau de fluide hydraulique devrait être proche de l'ouverture. Si nécessaire, ajouter un fluide hydraulique haute qualité.
4. Vous assurer que le joint (15) est toujours en place autour de la vis de remplissage (16), et revisser la vis de remplissage sur la pompe. Ne pas utiliser de bande teflon d'étanchéité au niveau du filetage.
5. Fermer la valve de décharge (26) en tournant dans le sens des aiguilles d'une montre.
6. Presser la pointe du raccord hydraulique (22) contre une surface dure et pomper à l'aide de la poignée de la pompe.
7. Continuer à pomper, jusqu'à ce que le fluide hydraulique sortant du raccord hydraulique ne présente plus de bulles d'air.

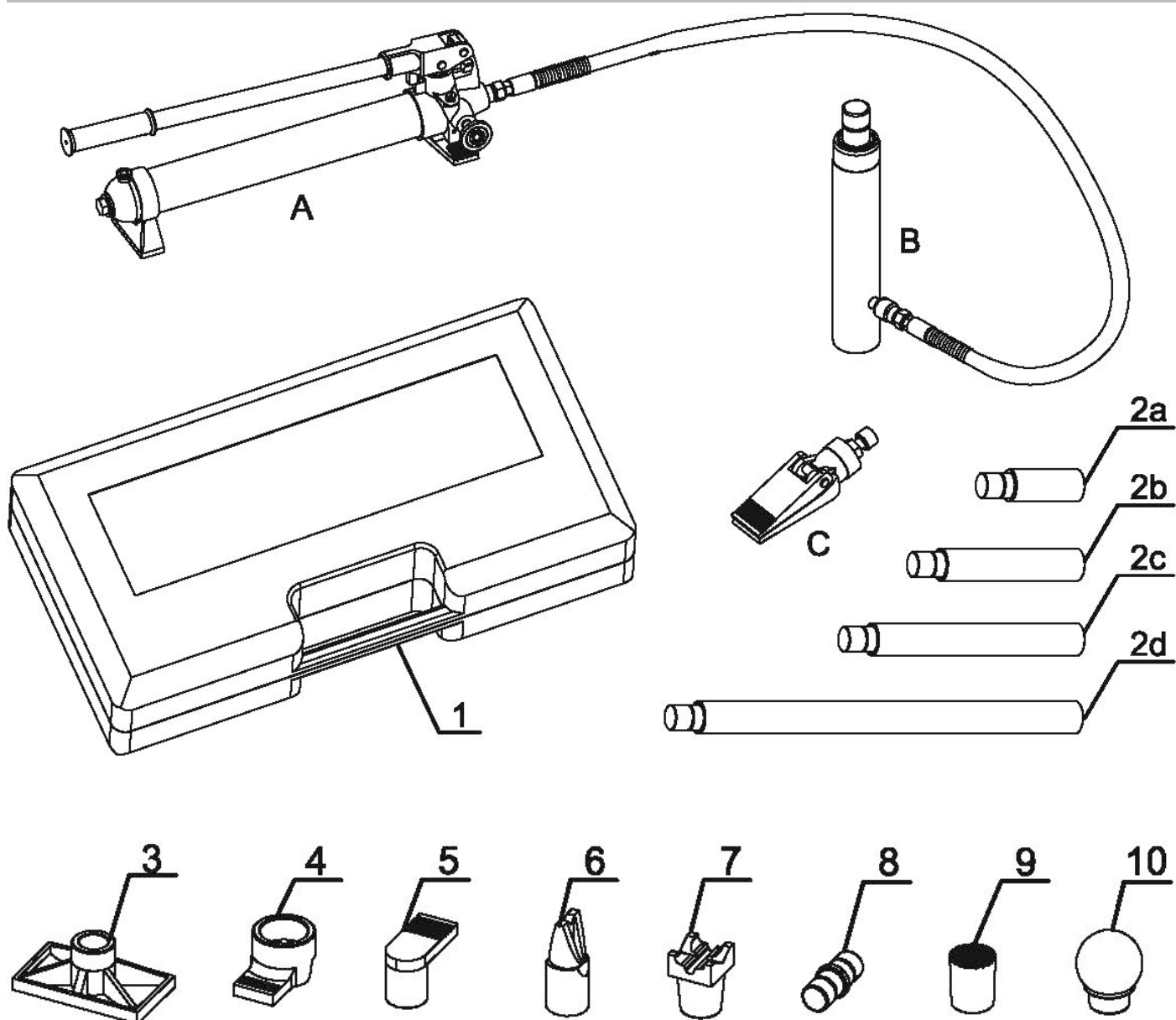


8. Vérifier de nouveau le niveau du liquide hydraulique, et en ajouter si nécessaire.
9. Tourner la valve de décharge dans le sens contraire des aiguilles d'une montre pour relâcher la pression dans la pompe et le tuyau.

## CHANGER LE FLUIDE HYDRAULIQUE :

1. Changer le fluide hydraulique chaque année.
2. Retirer la vis de remplissage (16) et incliner la pompe (A) pour laisser s'écouler le liquide hydraulique.
3. Remplir à nouveau avec du liquide hydraulique neuf, et purger le système plusieurs fois pour s'assurer qu'il n'y a plus d'air dans le système.

**VUE ÉCLATÉE**



Indicateur	Désignation
<b>A</b>	Pompe
<b>B</b>	Vérin
<b>C</b>	Écarteur
<b>1</b>	Valise
<b>2a</b>	Extension A
<b>2b</b>	Extension B
<b>2c</b>	Extension C
<b>2d</b>	Extension D
<b>3</b>	Base plate
<b>4</b>	Appui déporté fileté
<b>5</b>	Appui déporté
<b>6</b>	Appui à fendre
<b>7</b>	Base en V 90°
<b>8</b>	Connecteur mâle
<b>9</b>	Rallonge
<b>10</b>	Plot caoutchouc

## DÉPANNAGE








Arrêter immédiatement d'utiliser cet équipement si un des problèmes suivants survient, comme cela pourrait provoquer des risques de blessure. Toute réparation ou remplacement de pièce doit être effectuée par du personnel qualifié ou un centre de service après-vente accrédité.

Problem	Cause possible	Solution
Le vérin ne fonctionne pas lorsque la poignée de la pompe est actionnée	La valve de décharge n'est pas bien fermée.	Bien fermer la valve de décharge.
	Air dans la pompe	Voir le paragraphe « remplissage et purge du fluide hydraulique » page 9.
	La bille de métal a été immergée à l'intérieur pendant trop longtemps.	Suivre les étapes suivantes : 1. Ouvrir la valve de décharge en la tournant dans le sens contraire des aiguilles d'une montre, pomper à l'aide de la poignée 10-15 fois. 2. Fermer la valve de décharge en la tournant dans le sens des aiguilles d'une montre, pomper à l'aide de la poignée 5-10 fois. 3. Répéter les étapes 1 et 2 au moins 3 fois.
Le vérin ne maintient pas la pression	La valve de décharge n'est pas bien fermée.	Bien fermer la valve de décharge.
	Dysfonctionnement de la pompe dû par exemple à la présence de poussière dans le mécanisme de la valve.	Suivre les étapes suivantes : 1. Ouvrir la valve de décharge en la tournant dans le sens contraire des aiguilles d'une montre, pomper à l'aide de la poignée 10-15 fois. 2. Fermer la valve de décharge en la tournant dans le sens des aiguilles d'une montre, pomper à l'aide de la poignée 5-10 fois. 3. Répéter les étapes 1 et 2.
Le vérin ne se rétracte pas lorsque la charge est retirée	Réservoir d'huile trop rempli	Retirer de l'huile pour l'amener au bon niveau.
	Piston bloqué	Nettoyer et lubrifier les pièces mobiles
	Le vérin a dépassé la limite maximum de son extension	Remplacer le vérin
Le vérin ne sort pas jusqu'à la course maximum	Niveau d'huile trop bas	Ajouter de l'huile hydraulique dans le réservoir
Le vérin essaie de s'incliner d'un côté	Mauvaise connexion ou mauvais équilibre du pied.	Stopper votre travail et repositionner le vérin et la base, en vous assurant qu'il est bien placé et aussi proche de la perpendiculaire à la réparation que possible.
Capacité en huile hydraulique de la pompe 4 tonnes : 250ml +/- 5ml Capacité en huile hydraulique de la pompe 10 tonnes : 500ml +/- 5ml		

## TABLE OF CONTENTS

Important Safety Information	12
Specifications	13
Setup	14
Operation	16
Cleaning and Maintenance	18
Diagram	19
Trouble Shooting	20

## WARNING SYMBOLS AND DEFINITIONS

	This is the safety alert symbol. It is used to alert you to potential personal injury hazards. Obey all safety messages that follow this symbol to avoid possible injury or death.
	Indicates a hazardous situation which, if not avoided, will result in death or serious injury.
	Indicates a hazardous situation which, if not avoided, could result in death or serious injury.
	Indicates a hazardous situation which, if not avoided, could result in minor or moderate injury.
	Addresses practices not related to personal injury.

## IMPORTANT SAFETY INFORMATION

### WARNING

Read all safety warnings and instructions. Failure to heed these warnings result in personal injury and/or property damage.

Save all warnings and instructions for future reference.

The warnings, precautions, and instructions discussed in this manual cannot cover all possible conditions and situations that may occur. It must be understood by the operator that common sense and caution are factors which cannot be built into this product, but must be supplied by the operator.

### WORK AREA

1. Turn off the engine, set the parking brake, and block the tires before working on a vehicle.
2. Keep the work area clean and well lighted. Cluttered benches and dark areas increase the risk of injury to persons.
3. Keep bystanders and children away while operating the tool. Distractions can result in loss of control of the tool.

### PERSONAL SAFETY

1. Stay alert. Watch what you are doing and use common sense when operating the tool. Do not use the tool while tired or under the influence of drugs, alcohol, or medication. A moment of inattention while operating the tool increases the risk of injury to persons.
2. Dress properly. Do not wear loose clothing or jewelry. Contain long hair. Keep hair, clothing, and gloves away from moving parts. Loose clothes, jewelry, or long hair increases the risk of injury to persons as a result of being caught in moving parts.
3. Use safety equipment. Wear safety goggles and heavy-duty work gloves during use.

## TOOL USE AND CARE

1. Do not force the tool. Use the correct tool for the application. The correct tool will do the job better and safer at the rate for which the tool is designed.
2. Store the tool when it is idle out of reach of children and other untrained persons. A tool is dangerous in the hands of untrained users.
3. Check for misalignment or binding of moving parts, breakage of parts, and any other condition that affects the tool's operation. If damaged, have the tool serviced before using. Many accidents are caused by poorly maintained tools.
4. Use only accessories that are identified by the manufacturer for the specific tool model. Use of an accessory not intended for use with the specific tool model, increases the risk of injury to persons.
5. Avoid off-center loads. If the Pump seems unusually hard to operate, immediately stop. Adjust the Ram to eliminate or diminish an off-center load. The Flange Base and Flange Head must only be used together to prevent an off-center load.
6. Protect the Hose. Do not drop heavy objects on the Hose. Avoid kinks in the Hose. Maintain proper clearance to avoid damage to the Hose and Couplers.
7. Inspect repair before using vehicle. Repairs to structural or frame members must be inspected by a qualified technician to ensure that the structure is still strong enough to safely fulfill its function.

## SERVICE

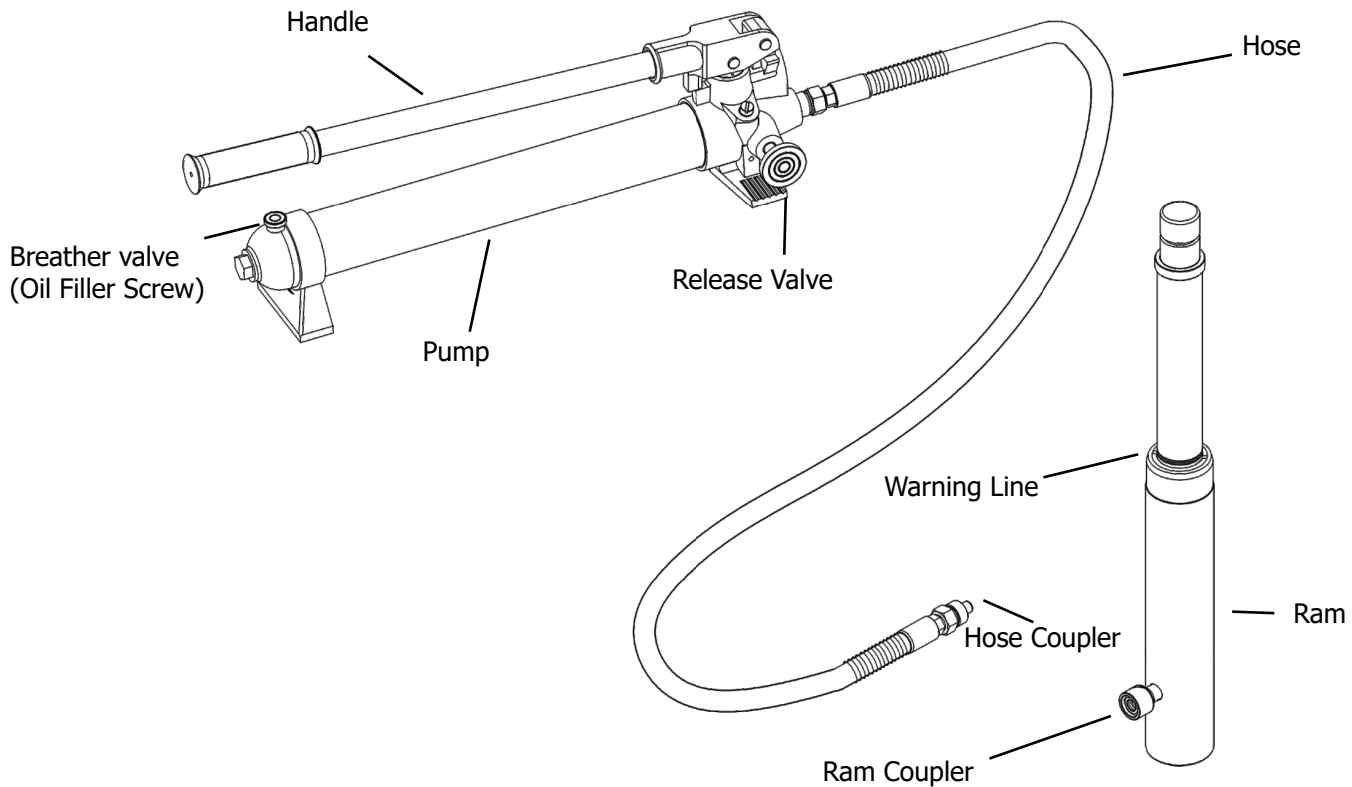
1. Tool service must be performed only by qualified repair personnel.
2. When servicing a tool, use only identical replacement parts. Use only authorized parts.



**SAVE THESE INSTRUCTIONS**

## **SPECIFICATIONS**

Capacity	4 tonnes		10 tonnes	
Ram Weight	4T	4T PRO	10T	10T PRO
	18kg	19kg	31kg	37kg
Ram Stroke	125mm		135mm	
Ram Min Height	270mm		358mm	
Pump Working Pressure	63 MPa		62 MPa	
Pump Oil Capacity	0.25L		0.5 L	
Spreader Capacity	0,5 tonne		0,5 tonne	
Spreader Opening	16 – 90mm		16-90mm	



## **⚠ WARNING**

- Ensure that the rated working pressure of each pressurized attachment be equal to or greater than the rated working pressure developed by the hydraulic pump.
- Always check connections before using. Alteration of this products is strictly prohibited. Use only those adapters and attachments provided and approved by the manufacturer.
- When extension tubes and/or offset attachments are used, the rated capacity is always reduced by 50% for each tube of offset attachment connected.
- Do not attempt to operate pump unless the Breather Valve is open.
- Do not overextend the Ram (Do not over the Warning Line on the Piston of Ram).
- Do not exceed rated capacity.

## **SETUP**

Read the ENTIRE IMPORTANT SAFETY INFORMATION section at the beginning of this document including all text under subheadings therein before set up or use of this product.

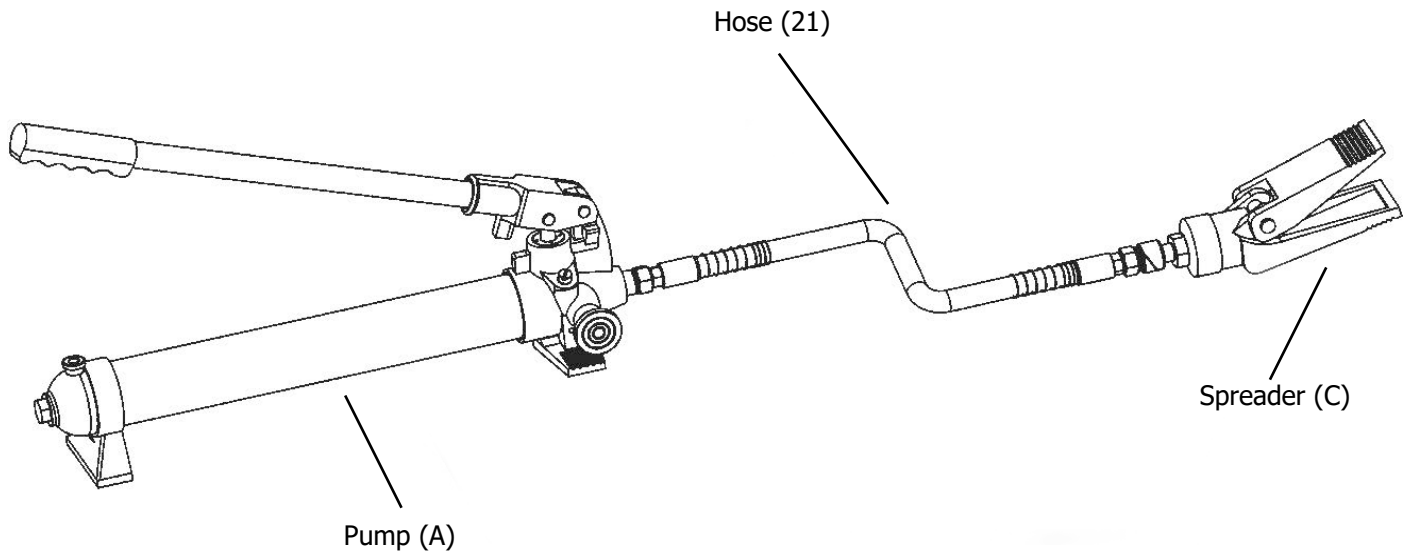
### **RAM ATTACHMENTS**

1. The Extensions (2a - 2e) connect in different combinations to reach desired lengths.
  2. The Male Connector(B) is used to connect the female end of the Ram (B) to a Base.
  3. The Flat Base (3) is typically used on the stationary side to spread out the force of the Ram (B).
  4. The 90° V Base (7) is used to offset the force of the Ram (B) when there is not a straight line between the stationary side and the damaged side, or to spread out force on curved surfaces.
  5. The Cap Head (9) is typically used on the pushing end to prevent slipping.
  6. The Rubber Head (10) is typically used for popping dents out of sheet metal such as doors or body panels and to minimize damage to the work surface.
  7. The Wedge Head (6) is used to repair small dents and areas located in angles and tight spaces.
  8. The Flange Base and Flange Head (4, 5) are used together to allow spreading in areas that the Ram cannot fit into.
- Note: The Flange Base and Flange Head must only be used together to prevent an off-center load.

## SPREADER SETUP

The Spreader (C) is used when the Ram (B) is too long to fit between the stationary side and the damaged area.

1. Tie an the end of the Hose (21) and the inlet on the Spreader (C).
2. Unscrew and save the Dust Covers located on the end of the Hose (21) and Spreader (C).
3. Attach the Hose (21) to the Spreader Wedge (C), as shown below:



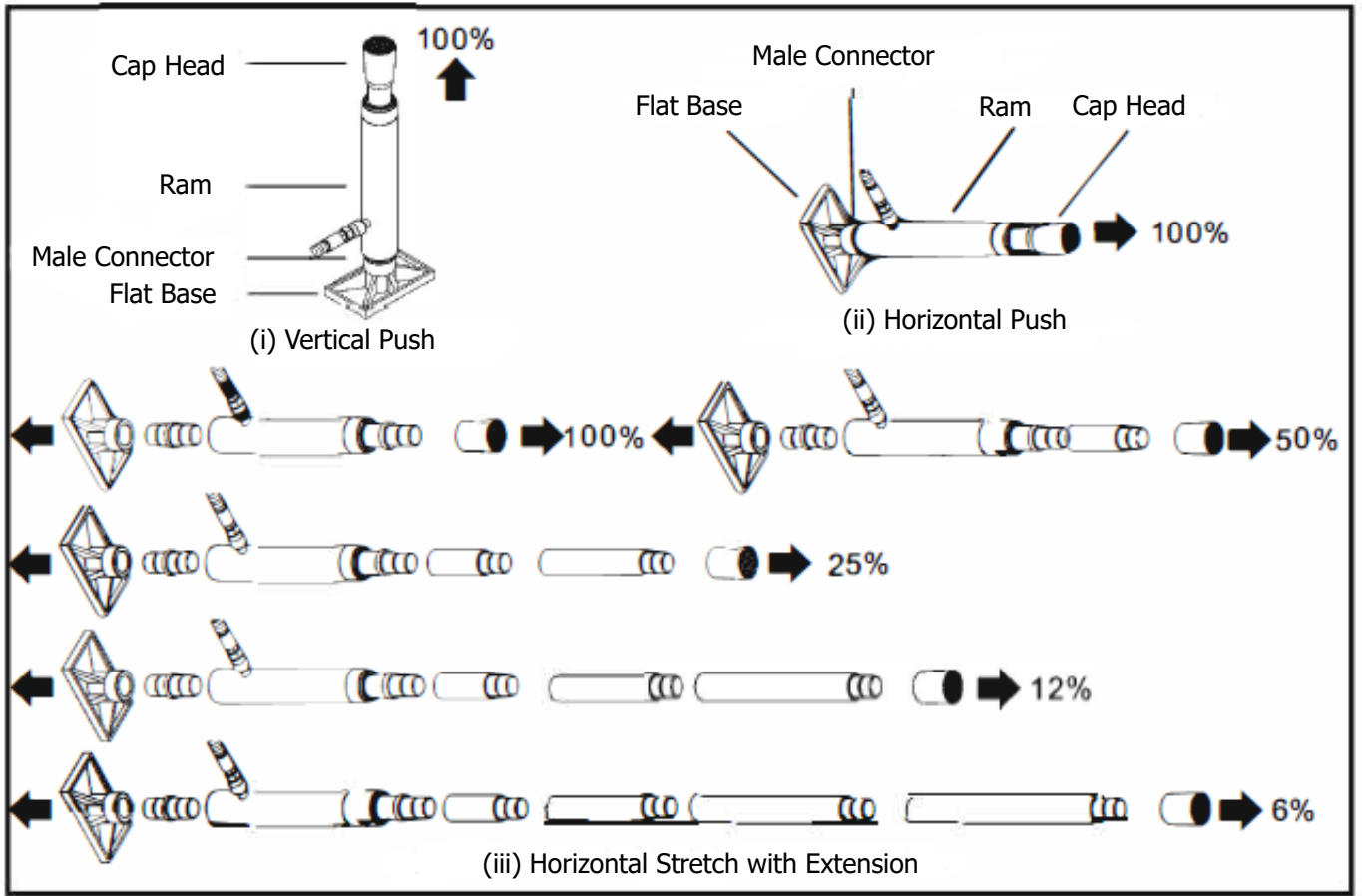
## RAM SETUP

Note: When positioning the Ram (B) use a smaller attachment on the side that is to be bent instead of the stationary side. If the stationary side is in danger of being bent or damaged, place a block of wood or other material behind the Flat Base (3) to distribute pressure over a greater area.

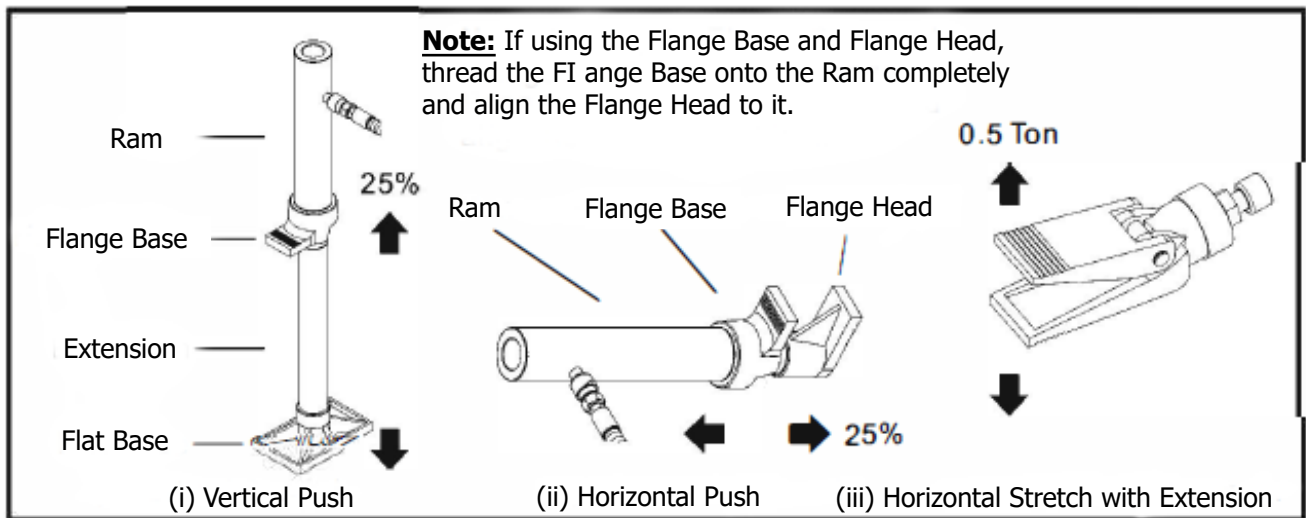
**When extension tubes and/or offset attachments are used, the rated capacity is always reduced by 50% for each tube or offset attachment connected.**

- Clean the end of the Hose (21) and the inlet on the Ram (B). Unscrew and save the Dust Covers located on the end of the Hose (21) and Ram (B).
- Attach the Hose to the Ram.
- Assemble attachments as shown below:

## A. Push & Stretch



## B. Spread



## OPERATION

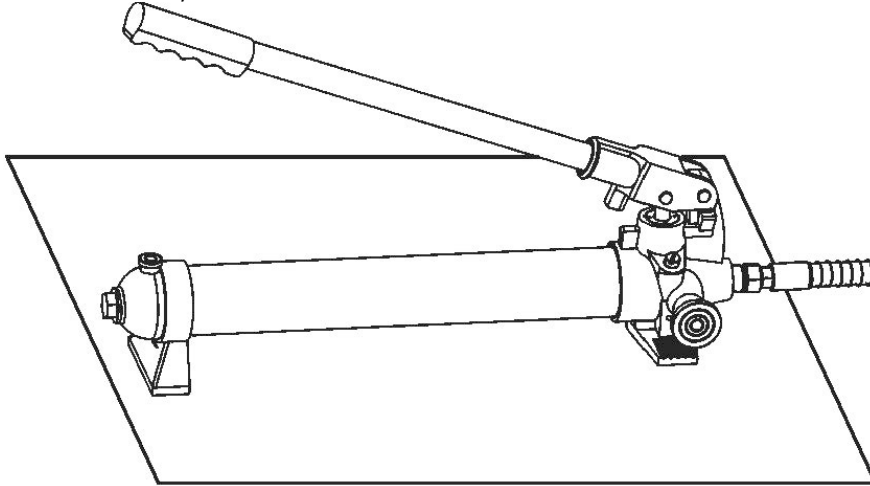
Read the ENTIRE IMPORTANT SAFETY INFORMATION section at the beginning of this manual including all text under subheadings therein before use of this product.

### TO OPERATE PUMP (A)

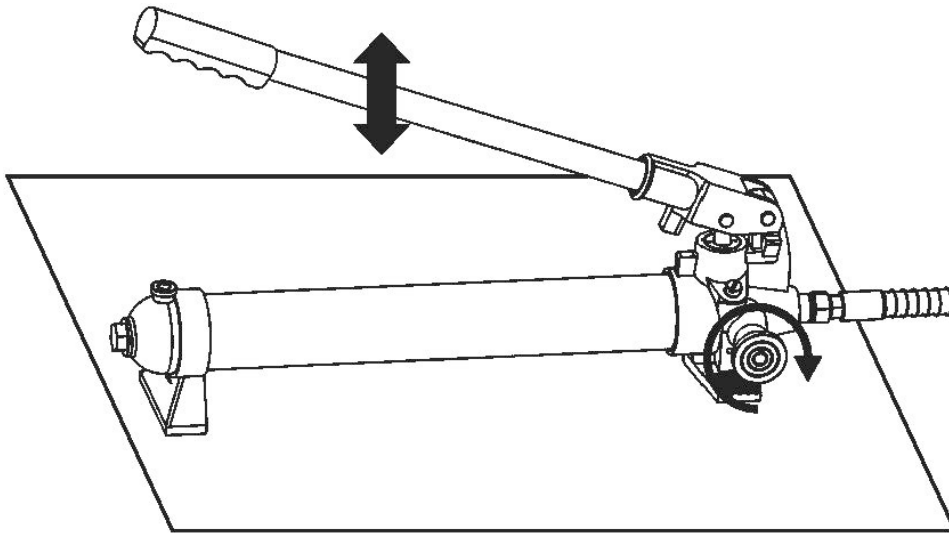
1. Check the Hydraulic Fluid Level, following the instructions in the Cleaning and Maintenance section.
2. Determine which direction the frame needs to be bent.
3. Remove any obstructions that could be damaged or are in the way.



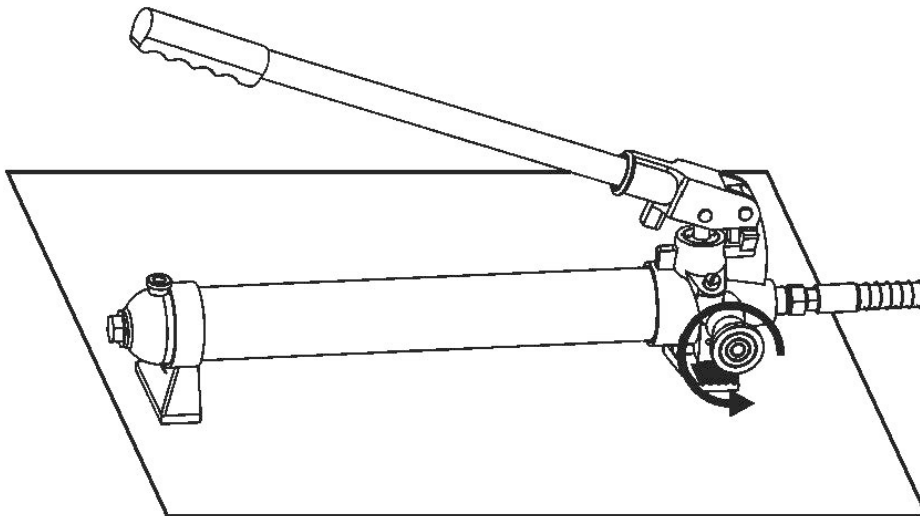
4. Position the Pump Unit on a stable, flat and level surface.



5. Close the release valve by turning it clockwise until it is firmly closed. Pump Handle to apply pressure.



6. Turn the Release Valve counter-clockwise to release the pressure.



**Note:** The Pump Unit may be positioned horizontally or vertically. When using the Hydraulic Pump (A) in a vertical position, always keep the Hose (21) end of the Hydraulic Unit downward.

**TO OPERATE RAM (B) :**

1. Connect the appropriate Base (3, 4, 7) to the stationary side of the Ram (B), and connect the appropriate head to the pushing end of the Ram.
  - Note :** When repairing larger body panel dents such as a dented door, fender or quarter-panel use the Rubber Head (10) on the pushing end.
  2. If using the Flange Base (4) or Flange Head (5) : Thread the Flange Base onto the Ram completely and align the Flange Head to do it. The Flange Base and Flange Head must only be used together to prevent off-center load.
  3. Position the Ram (B) so that the Base is resting against a frame member opposite the damage area. It must also be in line with the direction in which the damaged area needs to be pushed. The vehicle body part must be stronger than the area to be bent or it may be damaged. A block of wood or towel may be used to protect the body part.
  4. Aim the pushing head towards the area that needs to be repaired, and slowly apply pressure with the Pump (A).
- Note :** To prevent damage, do not overextend the Ram.

**TO OPERATE SPREADER (C) :**

1. Place the Spreader (C) so that the hinged (pushing) arm is resting against the part to be moved and the stationary arm is resting against non-movable base.
2. Carefully hold the Spreader in position and apply pressure with the Pump (A).


**WARNING**
**WARNINGS :**

1. Once both ends have made contact, move as far away as possible and continue to slowly apply pressure to the damaged area until the desired bend has been made. Caution ! Keep hands away from contact area tight spaces. The tool may slip and cause injury.
2. When the damaged area has been bent to the desired position, slowly turn the Release Valve (26) counterclockwise to release the hydraulic pressure and remove the Ram (B) or Spreader (C).
3. Clean all hydraulic ports and cover them with clean Dust Covers to prevent contamination and damage.

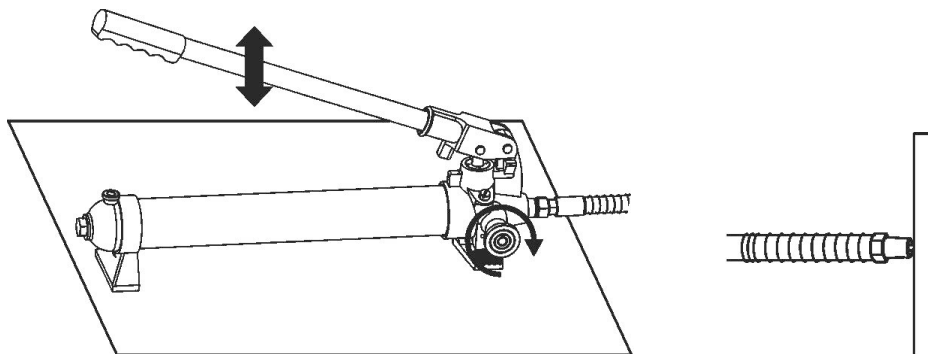
## CLEANING AND MAINTENANCE

1. Keep the surface of this tool and its accessories free of hydraulic fluid and grease. Use only a mild detergent and damp cloth when cleaning. Do not use a flammable or combustible solvent to clean this tool or its accessories.
2. Before each use, examine the general condition of the tool and its accessories. Check for loose components, misalignment, binding of moving parts, broken parts and any other condition that may affect its safe operation. Do not use a damaged tool or its damaged accessories.
3. Keep hydraulic connections clean. Clean all hydraulic ports and replace Oust Covers immediately after use.
4. Store the Pump (A) with the Release Valve (26) open.

## FILLING AND BLEEDING HYDRAULIC FLUID

If the Pump (A) operation feels spongy, or the Ram (B) lowers while the Release Valve (26) is closed, there may be air in the Pump. Bleed the Pump as follows :

1. Set Pump (A) flat on a level surface.
2. Remove the Fill Screw (16). The Seal Ring (15) should come off with it.
3. The fluid level should be near the bottom of the opening. If required, add high grade hydraulic fluid.
4. Make sure the Seal Ring (15) is still in place a round the Fill Screw (16) and thread the Fill Screw into the Pump securely. Do not use thread seal tape.
5. Firmly close the Release Valve (26) by turning it clockwise.
6. Press the tip of the Coupler (22) against a hard surface and pump the pump handle.
7. Continue pumping, until the hydraulic fluid coming out the end of the Coupler tip is free of air bubbles.

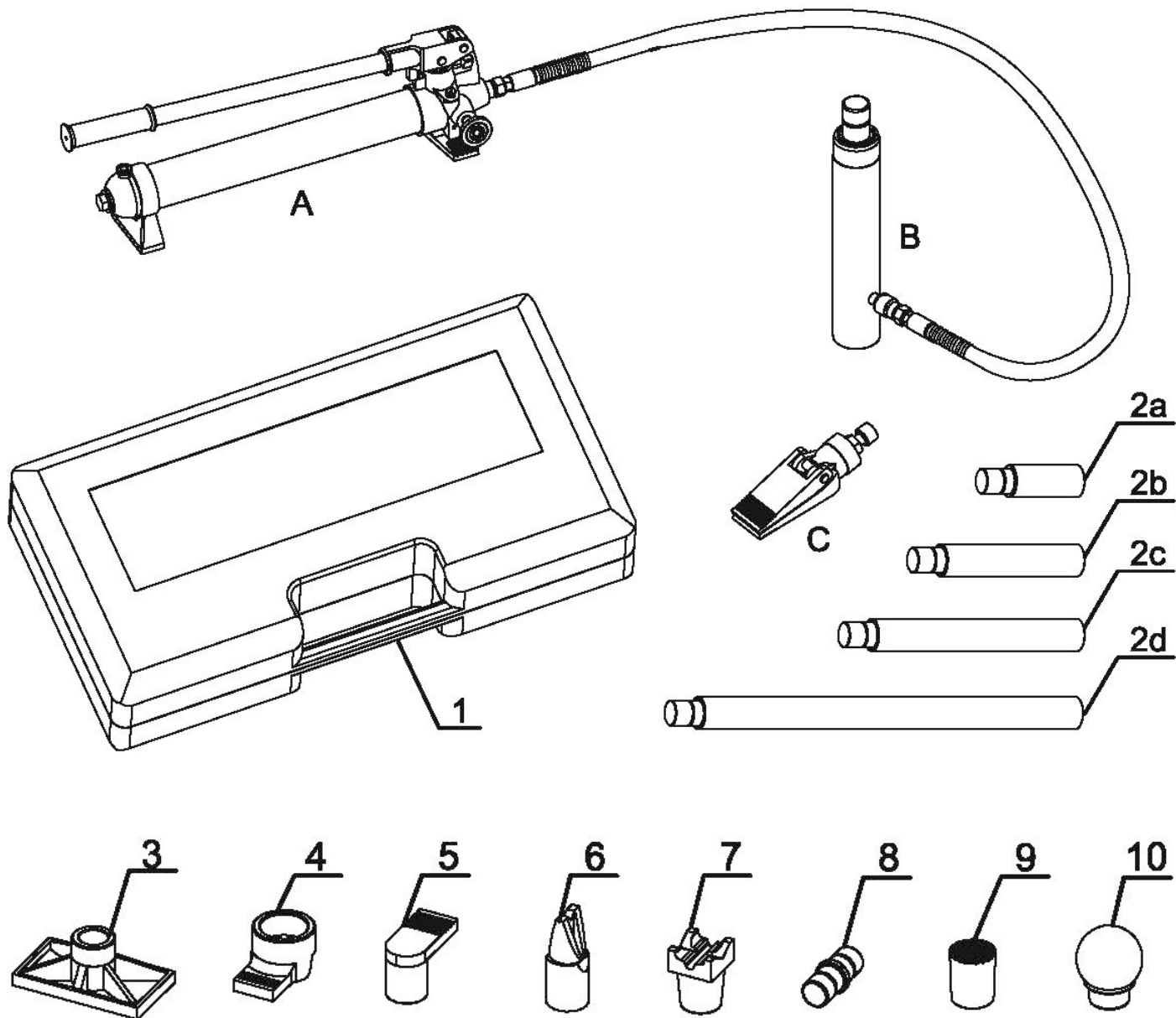


8. Recheck the fluid level and add fluid if necessary.
9. Turn the Release Valve counter-clockwise to release the pressure in the Pump and Hose.

## CHANGING HYDRAULIC FLUID

1. Change the hydraulic fluid yearly.
2. Remove the Fill Screw (16) and tilt the Pump (A) to drain out the old fluid.
3. Refill the hydraulic fluid and bleed the system several times to ensure all air is out of the system.

## DIAGRAM



Part	Description
<b>A</b>	Pump
<b>B</b>	Ram
<b>C</b>	Spreader
<b>1</b>	Box
<b>2a</b>	Extension A
<b>2b</b>	Extension B
<b>2c</b>	Extension C
<b>2d</b>	Extension D
<b>3</b>	Flat Base
<b>4</b>	Flange Base
<b>5</b>	Flange Head
<b>6</b>	Wedge Head
<b>7</b>	90° V Base
<b>8</b>	Male connector
<b>9</b>	Cap Head
<b>10</b>	Rubber Head

## TROUBLE SHOOTING



Stop using this equipment immediately if any of the following problems occur, as it may cause personal injury. Any repairs or replacement must be done by a qualified person or an authorized service center only.

Problem	Possible Cause	Solution
Ram does not operate when handle is pumped.	Release valve not tightly closed.	Firmly close the release valve.
	Air in the pump.	See Filling and Bleeding Hydraulic Fluid in Page 19.
	The steel ball is immersed inside for too long time.	Please follow the steps : 1. Open the release valve by turning it counter-clockwise, pump up the handle 10-15 times. 2. Close the release valve by turning it clockwise, pump up the handle 5-10 times. 3. Repeat step 1 and 2 for about 3 times.
Ram will not hold load.	Release valve not tightly closed.	Firmly close the release valve.
	Malfunction in pump such as dirt inside valve mechanism.	Please follow the steps : 1. Open the release valve by turning it counter-clockwise, pump up the handle 10- 15 times 2. Close the release valve by turning it clockwise, pump up the handle 5-10 times. 3. Repeat the step 1 and 2.
Ram reluctant to lower when load removed.	Oil reservoir overfilled.	Drain oil to correct level.
	Piston binding.	Clean and lubricate moving parts.
	Overextend the ram.	Replace ram.
Ram will not extend to full range of stroke.	Low oil level.	Add hydraulic oil to the reservoir.
Ram tries to tilt to one side.	Incorrect of connection or un balance of the footing.	Stop work and re-position ram and base, ensuring it is well supported and as close to perpendicular to the repair as possible.






Available hydraulic oil capacity of 4 Ton pump 250ml±5ml

Available hydraulic oil capacity of 10 Ton pump 500ml±5ml

**TABELLA DEGLI ARGOMENTI**

Informazioni importanti di sicurezza	22
Specifiche	23
Avviamento	24
Utilizzo	26
Pulizia e manutenzione	28
Informazioni tecniche	29
Riparazione	30

**DEFINIZIONI E SIMBOLI DI AVVERTIMENTO**

	Simbolo d'allarme di sicurezza. E' utilizzato per avvertire di un rischio di potenziali lesioni. Rispettare scrupolosamente gli avvertimenti di questo simbolo per evitare ogni lesione grave o mortale.
	Indica una situazione di pericolo che, se non viene evitata, provocherà un rischio di lesione grave o mortale.
	Indica una situazione di pericolo che, se non viene evitata, provocherà un rischio di lesione grave o mortale.
	Indica una situazione di pericolo che, se non viene evitata, provocherà un rischio di lesione grave o mortale.
	Avvertimenti non legati a un rischio di lesioni.

**INFORMAZIONE IMPORTANTE RIGUARDO ALLA SICUREZZA**


Leggere le istruzioni di avvertimenti di sicurezza. Tenere in considerazione che questi avvertimenti possono causare delle lesioni gravi e/o dei danni materiali.

Conservare questo manuale e questi avvertimenti in un luogo sicuro per riferimento.

Gli avvertimenti, precauzioni e le istruzioni presenti in questo manuale non possono coprire tutte le condizioni e situazioni possibili che si possono produrre. Deve essere compreso dall'utilizzatore che il buon senso e la prudenza sono fattori che non possono essere integrati a questo prodotto, ma devono essere integrati dall'utilizzatore.

**ZONA DI LAVORO**

4. Spegnerne il motore, serrare il freno a mano e bloccare le ruote prima di lavorare sul veicolo.
5. Mantenere la zona di lavoro pulita e ben illuminata. I banchi di lavoro disordinati e le aree scure aumentano il rischio di lesioni personali.
6. Conservare i passanti e i bambini a distanza durante l'utilizzo di questo utensile. Le distrazioni possono avere come conseguenza una perdita di controllo dell'utensile.

**SICUREZZA PERSONALE**

1. Restare vigili. Guardare quello che si fa e dare prova di buon senso quando si utilizza l'utesile. Non utilizzare l'apparocchio se i è stanchi o sotto l'effetto di medicine o droghe. Un momento di inattenzione durante l'utilizzo aumenta il rischio di lesioni alle persone.
2. Vestirsi in maniera appropriata. Non indossare dei vestiti larghi o dei gioielli. Raccogliere i capelli lunghi. I vestiti ampi, i gioielli e i capelli lunghi aumentano il rischio di lesioni se vengono presi in un pezzo mobile.

3. Indossare delle attrezzature di sicurezza. Indossare degli occhiali di sicurezza, dei guanti da lavoro professionali durante l'utilizzo dell'utensile.

### **UTILIZZO DELL'UTENSILE E PRECAUZIONI**

1. Non forzare l'utensile. Utilizzare l'utensile in modo appropriato per l'applicazione. Il buon prodotto svolgerà un migliore lavoro e in modo più sicuro per quello che l'utensile è stato progettato.
2. Conservare l'utensile quando non viene utilizzato fuori dalla portata dei bambini e altre persone non formate. Un utensile può essere pericoloso nelle mani dei bambini o di utilizzatori non formati.
3. Verificare il cattivo allineamento o il buon fissaggio dei pezzi mobili, l'eventuale rottura dei pezzi o ogni altra condizione che influenza l'utilizzo del prodotto. Se danneggiato, organizzare la manutenzione dell'utensile. Molti incidenti sono causati da degli utensili mal mantenuti.
4. Utilizzare unicamente gli accessori identificati dal produttore per l'utensile in questione. L'utilizzo di un utensile non specificato per l'utensile può causare dei rischi di lesioni alle persone.
5. Evitare che la carica sia decentrata. se la pompa sembra anormalmente dura da utilizzare, allora fermarsi immediatamente. regolare il martinetto per eliminare o diminuire una carica decentrata. L'appoggio remoto e l'appoggio remoto filettato devono essere utilizzati insieme per prevenire una carica decentrata.
6. Proteggere il tubo della pompa. Non far cadere degli oggetti pesanti sul tubo. Evitare il pizzico o la piegatura del tubo. Mantenere la distanza di sicurezza in rapporto al tubo per evitare ogni danno al tubo e ai raccordi.
7. Ispezionare le riparazioni prima di utilizzare il veicolo. Le riparazioni alla struttura o ai longheroni devono essere ispezionati da un tecnico qualificato per assicurarsi che la struttura sia sempre conforme per assicurare la sicurezza del veicolo.

### **SERVIZIO POST VENDITA**

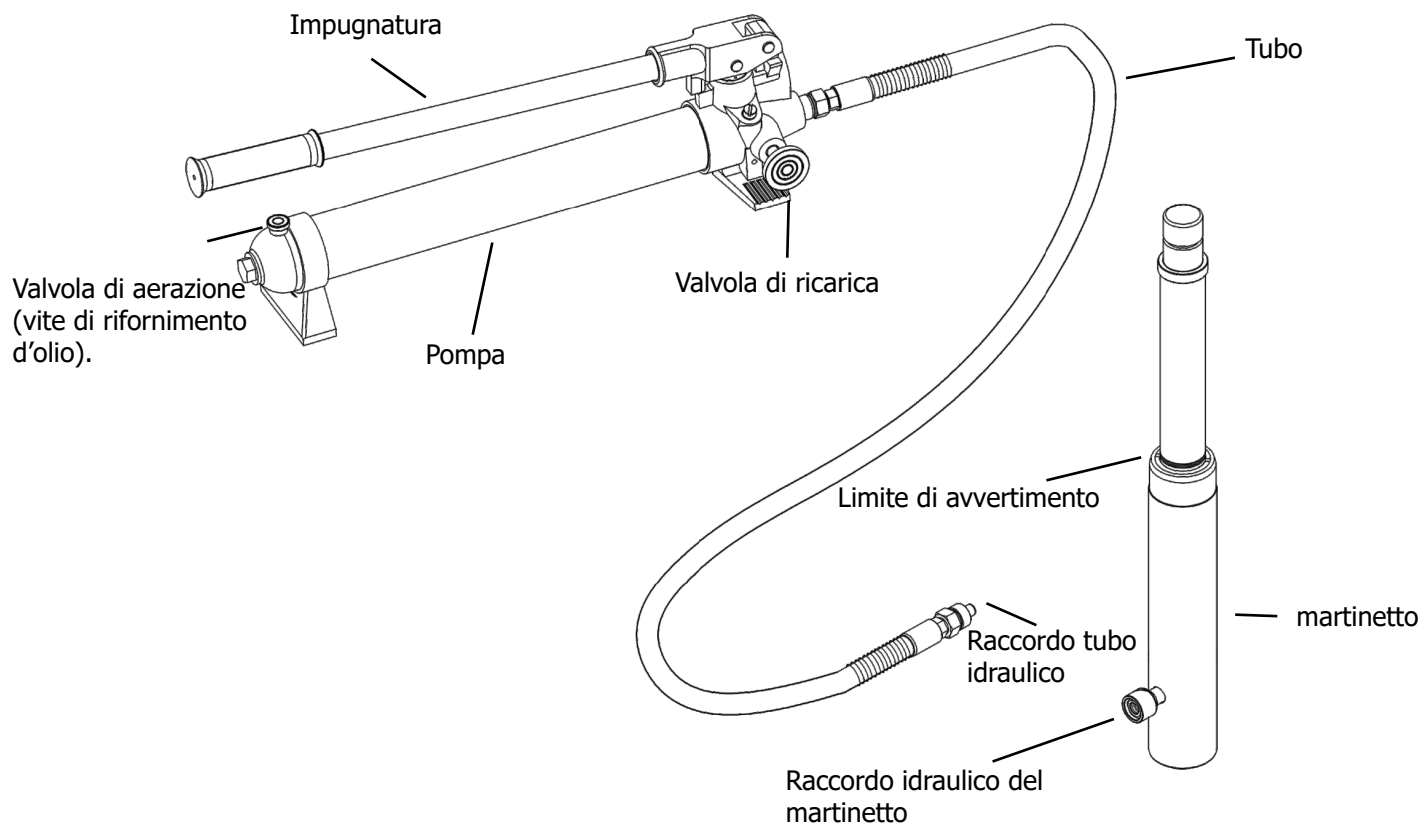
1. Il servizio post vendita deve essere realizzato da un personale qualificato.
2. Durante un intervento SPV su questo utensile, utilizzare solo dei pezzi di ricambio originali. Utilizzare solo dei pezzi autorizzati.



**CONSERVARE QUESTO MANUALE IN UN LUOGO PER RIFERIMENTO.**

### **SPECIFICHE**

Capacità	4 tonnellate		10 tonnellate	
	4T	4T PRO	10T	10T PRO
Peso del martinetto	18kg	19kg	31kg	37kg
Corsa del martinetto	125mm		135mm	
Altezza minima del martinetto	270mm		358mm	
Pressione di utilizzo della pompa	63 MPa		62 MPa	
Capacità in olio della pompa	0.25L		0.5 L	
Capacità della pinza distanziatore	0,5 tonnellate		0,5 tonnellate	
Apertura della pinza distanziatore	16 – 90mm		16-90mm	



## **⚠ WARNING**

- Assicurarsi che la pressione d'utilizzo di ogni elemento sia uguale o superiore alla pressione di utilizzo sviluppata dalla pompa idraulica.
- Verificare sempre le connessioni prima dell'utilizzo. L'alterazione di questi prodotti è strettamente interdetta. Utilizzare solo gli adattatori e i raccordi forniti e approvati dal produttore.
- Quando i tondi d'estensione e/o i pezzi di decentrata sono utilizzati, la capacità ammessa è ridotta del 50% per ogni tubo e pezzo di decentrata connesso.
- Non tentare di utilizzare la pompa se la valvola di aerazione non è aperta.
- Non allungare eccessivamente il martinetto ( non superare il limite di avvertimento sullo stantuffo del martinetto).
- Non eccedere la capacità massima.

## **AVVIAMENTO**

Leggere integralmente il paragrafo riguardante le informazioni importanti di sicurezza all'inizio di questo documento, che include ogni testo sotto i sottotitoli, prima dell'avviamento e dell'utilizzo di questo prodotto.



## ACCESSORI CHE SI COLLEGANO AL MARTINETTO :

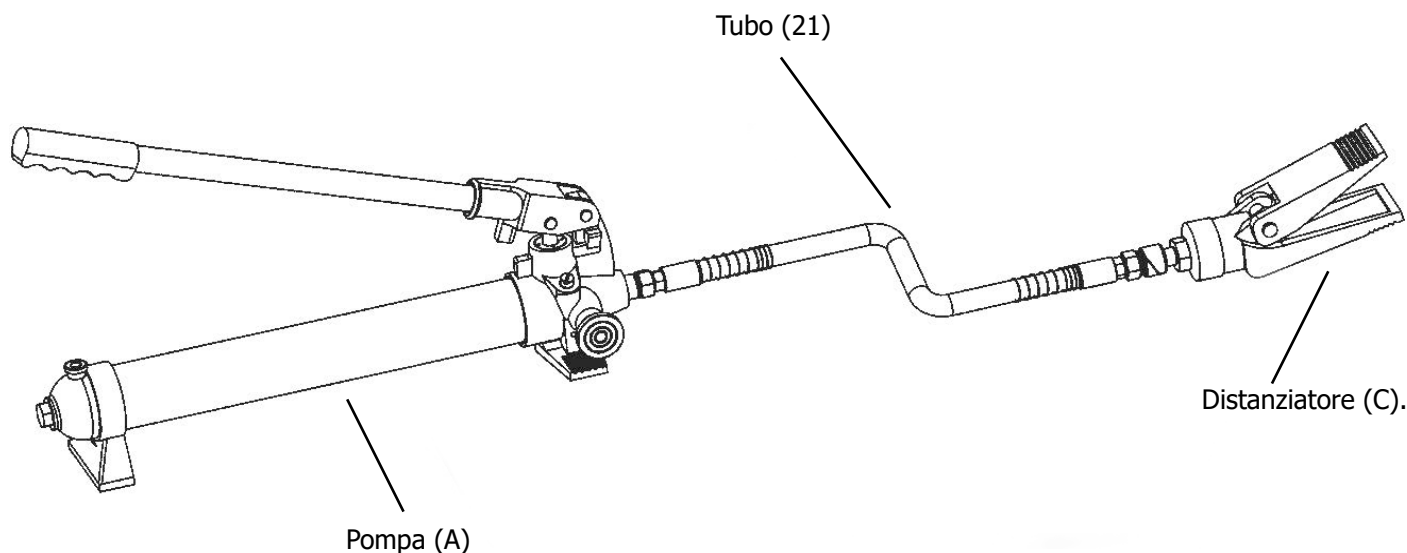
1. Le estensioni (2a-2d) si connettono in diverse combinazioni per raggiungere la lunghezza desiderata.
2. Il connettore maschio (8) è utilizzato per connettere l'estremità femmina del martinetto (B) a una base.
3. La base piatta (3) viene utilizzata tipicamente nel lato fisso del martinetto per distribuire la forza del martinetto (B).
4. La base a V 90° (7) viene utilizzata per decentrare la forza del martinetto (B) quando non c'è una linea dritta tra il lato fisso e la parte danneggiata, o per distribuire una forza sulle superfici curve.
5. La prolunga (9) è tipicamente utilizzata all'estremità del martinetto che possa prevenire gli scivolamenti.
6. La piatrina in gomma (10) è tipicamente utilizzato per raddrizzare le cavità sulle lamiere come le portiere o i pannelli della carrozzeria, e per minimizzare la marcatura sulle superfici di lavoro.
7. L'appoggio al tatto (6) è utilizzato per riparare le cavità poco pronunciate e le superfici situate negli angoli e negli spazi ristretti..
8. L'appoggio remoto e remoto filettato (5,4) sono utilizzati insieme per prevenire una carica decentrata.

Nota: l'appoggio remoto e l'appoggio remoto filettato devono essere utilizzati insieme solo per prevenire una carica decentrata.

## POSIZIONAMENTO DEL DISTANZIATORE:

Il distanziatore (C) viene utilizzato quando il martinetto (B) è troppo lungo per essere posizionato tra il lato fisso e la parte danneggiata.

1. Pulire l'estremità del tubo (21) e il raccordo sul distanziatore (C).
2. Svitare e conservare le protezioni anti-polvere situate all'estremità del tubo (21) e del distanziatore (C).
3. Collegare il tubo (21) al distanziatore (C), come mostrato qui sotto :



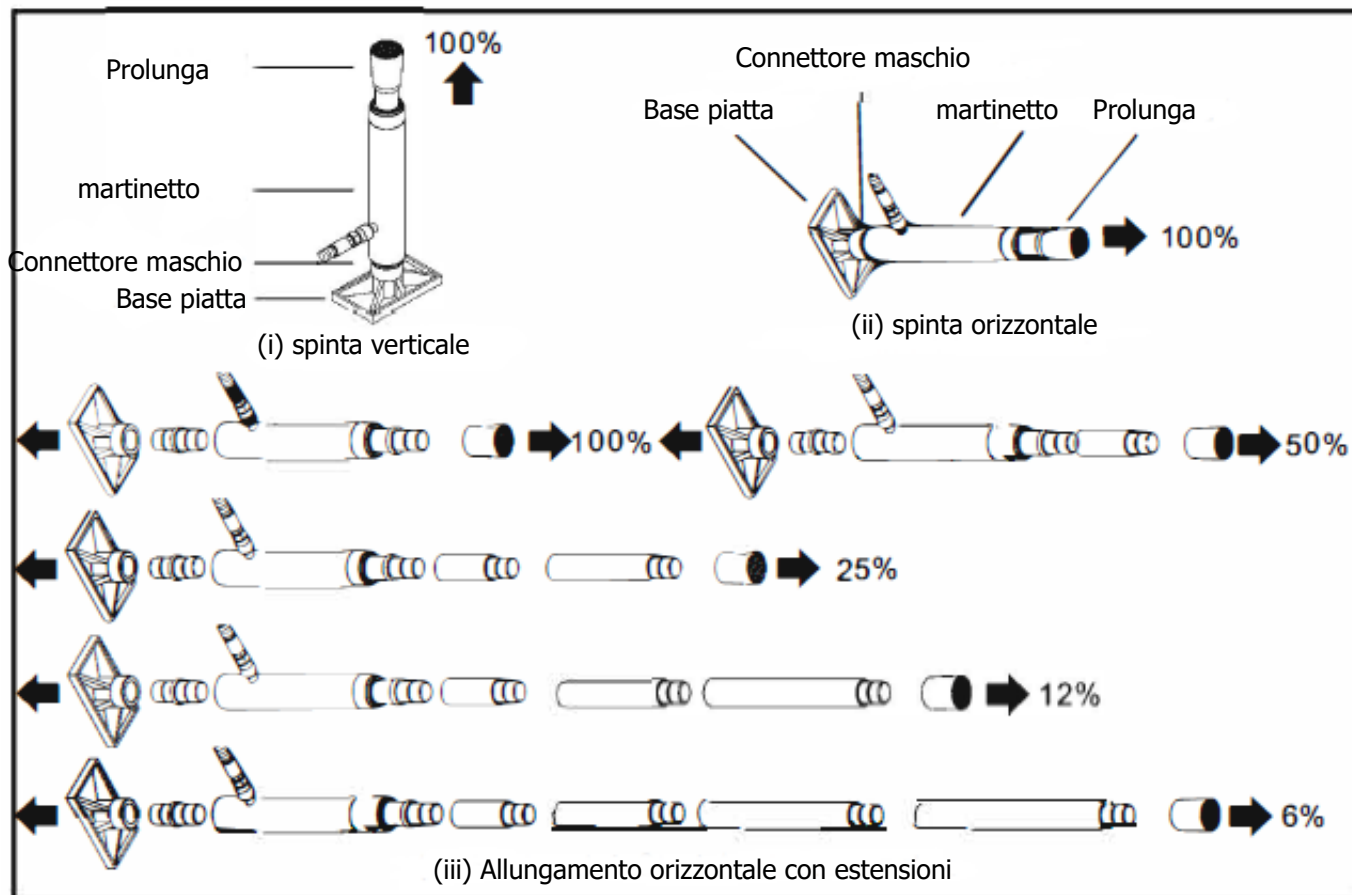
## POSIZIONAMENTO DEL MARTINETTO :

Nota: quando il martinetto (B) viene posizionato, est positionné, utilizzare un accessorio più piccolo sul lato per raddrizzare solo sul lato fisso. Se il lato fisso presenta un rischio di piegatura o di essere danneggiato, posizionare un pezzo di legno o del materiale dietro la base piatta (3), per distribuire la pressione su una superficie più grande.

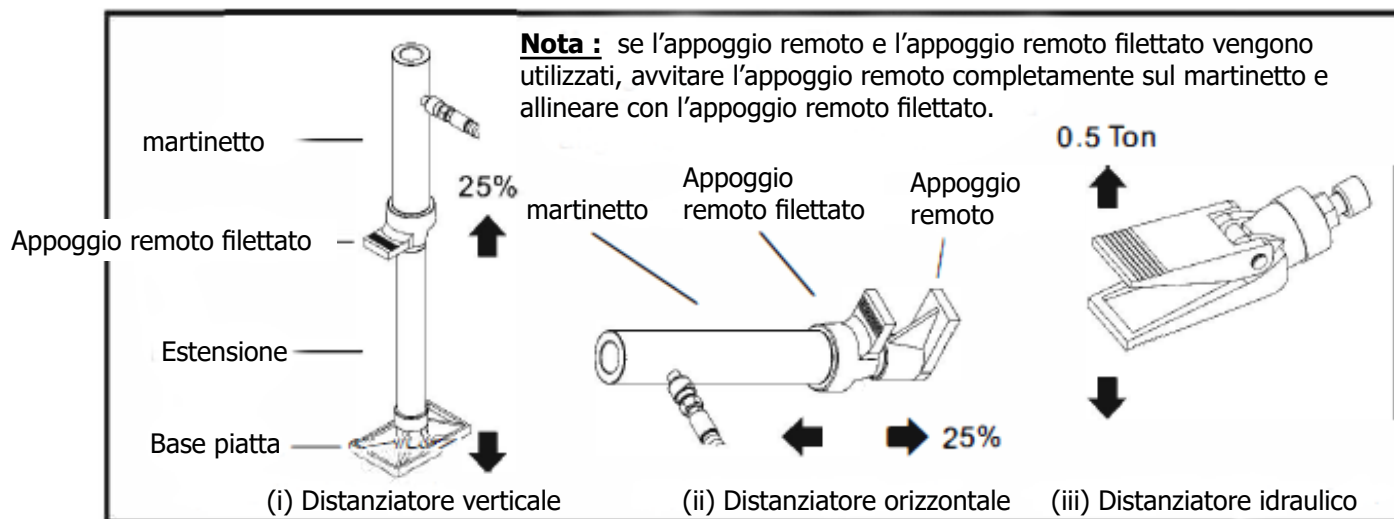
**Quando i tubi di estensione e/o dei raccordi di decentramento vengono utilizzati, la capacità nominale è sempre ridotta del 50% per ogni tubo o raccordo decentrato connesso.**

- Pulire l'estremità del tubo (21) e il raccordo sul martinetto (B). svitare e conservare le protezioni anti-polvere situate all'estremità del tubo (21) e sul martinetto (B).
- Raccordare il tubo al martinetto.
- Assemblare i differenti raccordi come si mostra qui sotto:

## A. Spingere e allungare



## B. Distanziatore



## UTILIZZO

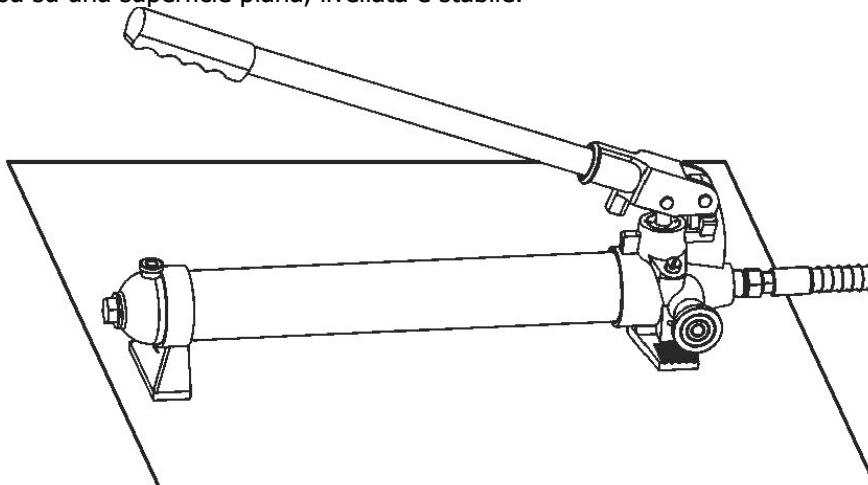
Leggere integralmente il paragrafo riguardante le informazioni importanti di sicurezza all'inizio di questo documento, che include ogni testo sotto i sottotitoli, prima dell'avviamento e dell'utilizzo di questo prodotto.

### PER UTILIZZARE LA POMPA (A) :

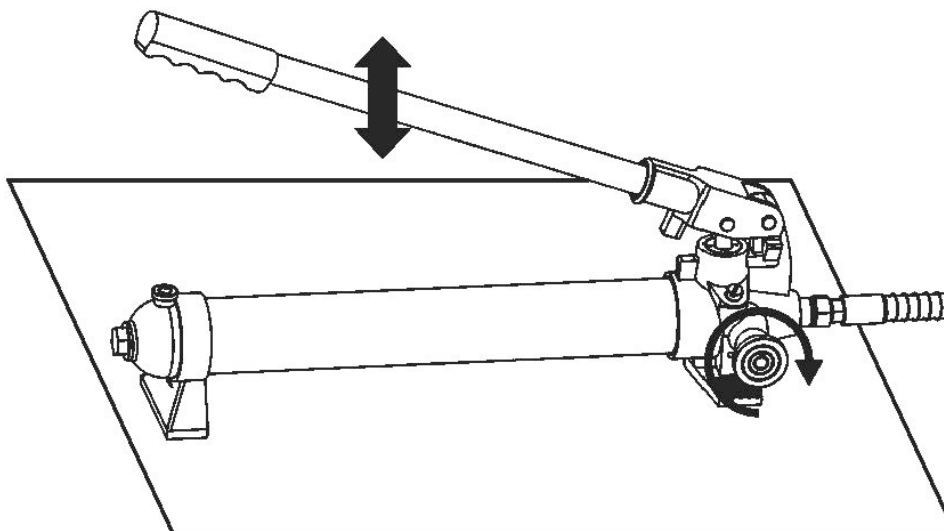
1. Verificare il livello del fluido idraulico seguendo le istruzioni nella sezione Pulizia e Manutenzione.

26 2. Determinare in quale direzione il telaio ha bisogno di essere raddrizzato.

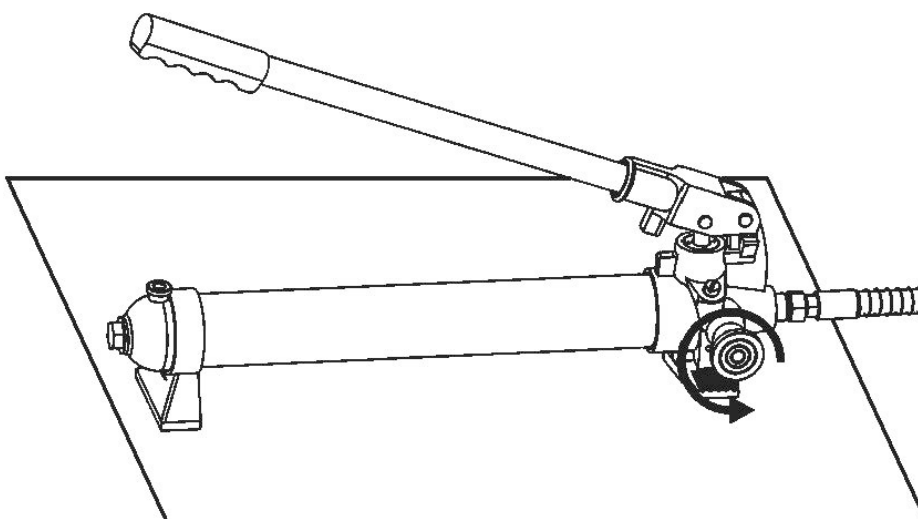
3. Rimuovere ogni ostruzione che può essere danneggiato o ostacolare le operazioni.
4. Posizionare la pompa su una superficie piana, livellata e stabile.



5. Chiudere la valvola di scarico girandola in senso orario fino a che non è ben richiusa. Pompate con l'aiuto dell'impugnatura per applicare pressione.



6. Girare la valvola di scarica in senso antiorario per rilasciare la pressione.



**Nota :** la pompa può essere posizionato orizzontalmente e verticalmente. Quando la pompa idraulica (A) viene utilizzata in posizione verticale, conservare sempre l'estremità del tubo (21) verso il basso.

## **FUNZIONAMENTO DEL MARTINETTO (B) :**

1. Connettere la base appropriata (3, 4, 7) nel lato fisso del martinetto (B), e connettere la hiera adatta al lato spintore del martinetto.

**Nota :** per la riparazione delle cavità su delle superfici importanti, come quelle delle portiere, delle ali o pannelli laterali, utilizzare la piastrina in gomma (10) del lato spintore del martinetto.

2. Se l'appoggio remoto (5) e l'appoggio remoto filettato (4) vengono utilizzati, avvitare l'appoggio remoto completamente sul pistone e allineare con l'appoggio remoto filettato. Gli appoggi remoto e remoto filettato devono essere utilizzati insieme solo per prevenire la carica decentrata.

3. Posizionare il martinetto (B) in modo che la base poggi contro una parte della struttura opposta alla parte danneggiata. Questa parte deve anche essere allineata con la direzione nella quale la zona danneggiata deve essere spinta. Questa parte del veicolo deve essere più resistente della parte da raddrizzare o se no essa sarà danneggiata. Un blocco di legno o un asciugamano deve essere utilizzato per proteggere questa parte.

4. Allineare il lato spintore del martinetto con la zona da riparare e applicare una pressione progressiva con l'aiuto della pompa idraulica (A).

**Nota :** per prevenire ogni danno, non allungare il martinetto all'estremo.

## **FUNZIONAMENTO DEL DISTANZIATORE (C) :**

1. Posizionare il distanziatore (C) in modo tale che la parte mobile (sopra lo snodo) possi contro la parte da spingere e il praccio fisso poggi contro la base che non può muoversi.

2. Antenere il distanziatore in posizione e applicare progressivamente la pressione con l'aiuto della pompa idraulica (A).

## **⚠WARNING**

### **AVVERTENZE :**

- Una volta che le 2 estremità sono in contatto, allontanarsi il più possibile e continuare a applicare progressivamente la pressione sulla zona danneggiata fino a che il raddrizzamento desiderato sarà ottenuto. **ATTENZIONE !** Conservare le mani al di fuori delle zone di contatti e degli spazi ridotti. L'utensile può accidentalmente scivolare e causare delle lesioni gravi.
- Quando la parte danneggiata è stata raddrizzata nella posizione voluta, girare dolcemente la valvola di scarico (26) in senso antiorario per rilasciare la pressione idraulica e rimuovere il martinetto (B) o il distanziatore (C).
- Pulire tutti i raccordi idraulici e coprirli con dei cappucci anti-polvere per prevenire ogni contaminazione e danno.

## **PULIZIA E MANUTENZIONE**

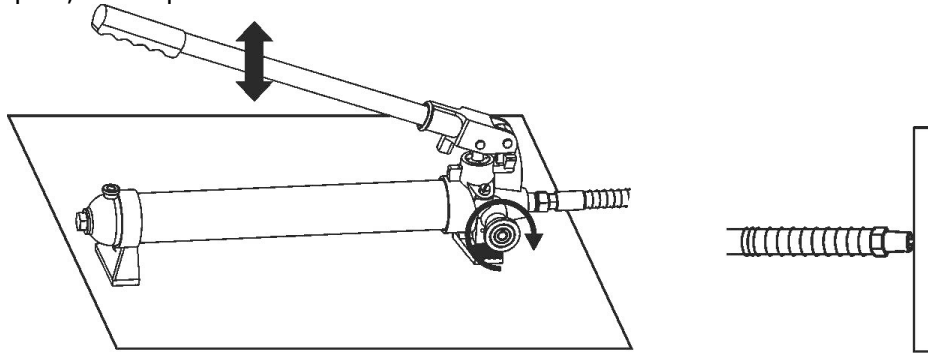
- Conservare la superficie di questo utensile e dei suoi accessori pulita da ogni grasso e fluido idraulico. Utilizzare unicamente un detergente e un panno umido per pulire. Non utilizzare dei solventi combustibili o infiammabili per pulire questo utensile e i suoi accessori.
- Prima di ogni modifica, esaminare lo stato generale dell'utensile e dei suoi accessori. Cercare e controllare le componenti allentate, gli errori di allineamento, la curvatura dei pezzi mobili, i pezzi rotti e ogni altra condizione che può influenzare un utilizzo in sicurezza di questo utensile. Non utilizzare un utensile danneggiato o un accessorio danneggiato.
- Conservare i raccordi idraulici puliti. Pulire tutti i raccordi idraulici e sostituire immediatamente i cappucci anti-polvere dopo l'utilizzo.
- Mettere via la pompa (A) con la valvola di scarico (26) aperta.

## **RIFORNIMENTO E PULIZIA DEL FLUIDO IDRAULICO:**

Se l'utilizzo della pompa (A) sembra molle, o il martinetto (B) diminuisce quando la valvola di scarico(26) è ferma, può esserci dell'aria nella pompa. Pulire la pompa come segue:

- 28
1. Posizionare la pompa (A) su una superficie piana.

2. Rimuovere la vite di rifornimento (16). La guarnizione (15) deve venire con questa vite.
3. Il livello del fluido idraulico deve essere vicino all'apertura. Se necessario, aggiungere un fluido idraulico di alta qualità.
4. Assicurarsi che la guarnizione (15) sia ancora in posizione attorno alla vite di rifornimento (16), e riavvitare la vite di riempimento sulla pompa. Non utilizzare del nastro sigillante in teflon a livello della filettatura.
5. Chiudere la valvola di scarico (26) girando in senso orario.
6. Premere il punto del raccordo idraulico (22) contro una superficie dura e pompare con l'aiuto dell'impugnatura della pompa.
7. Continuare a pompare, fino a quando il fluido idraulico esce dal raccordo idraulico senza bolle d'aria.

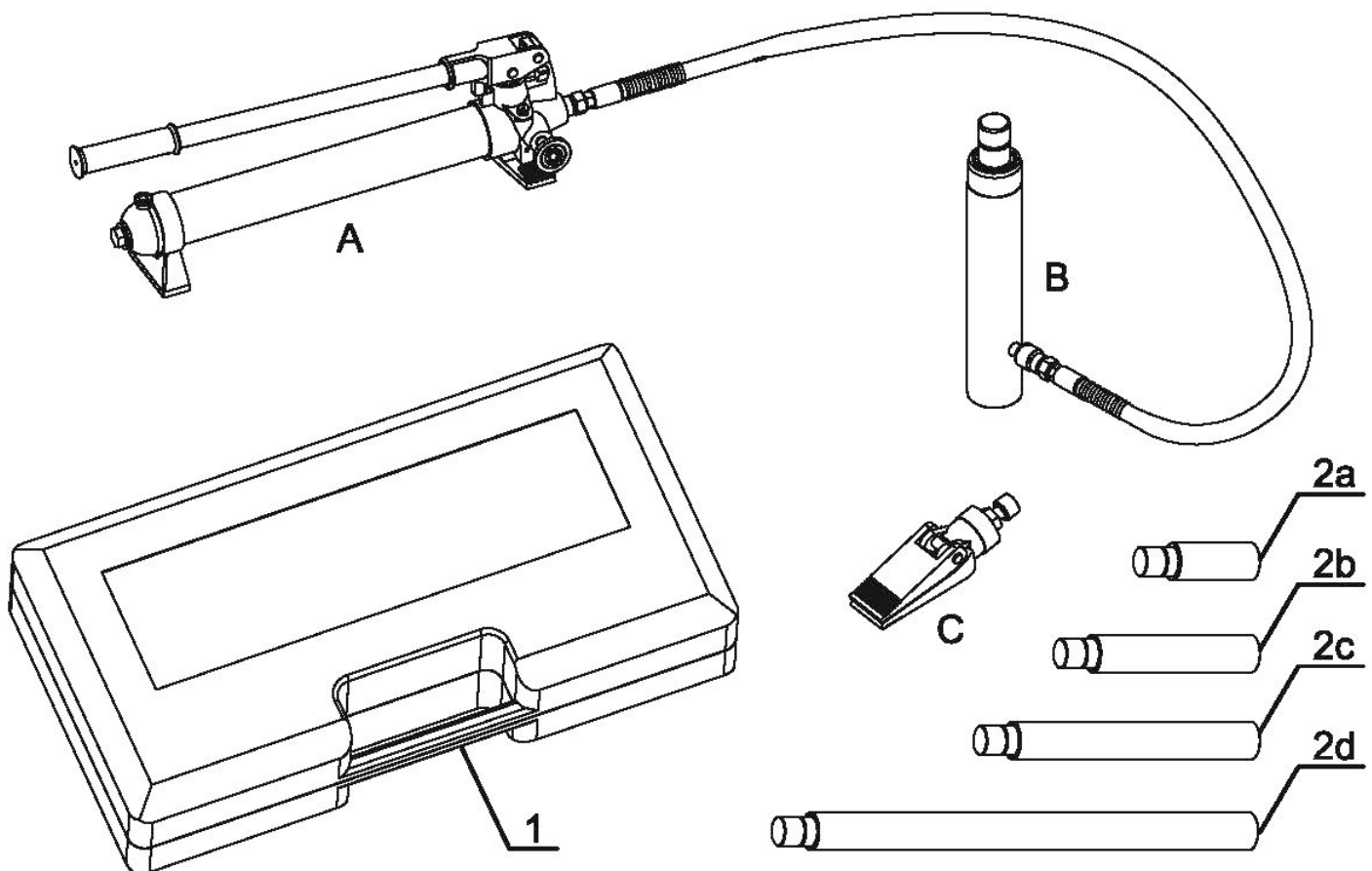


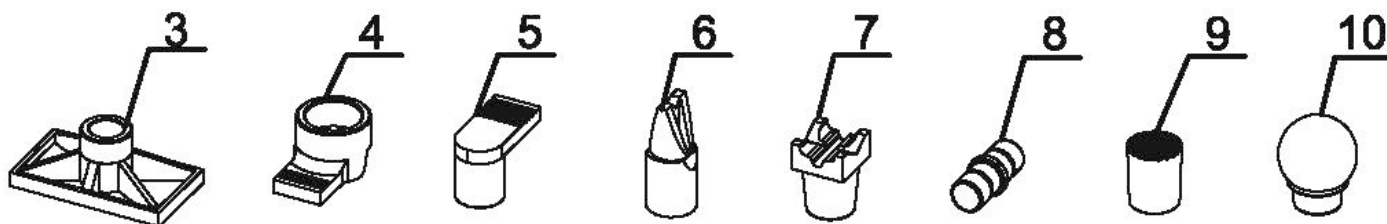
8. Verificare il nuovo livello del liquido idraulico e aggiungerne se necessario.
9. Girare la valvola di scarico nel senso anti-orario per rilasciare la pressione nella pompa e nel tubo.

## **CAMBIARE IL FLUIDO IDRAULICO:**

1. Cambiare il fluido idraulico ogni anno.
2. Rimuovere la vite di riempimento (16) e inclinare la pompa (A) per far scorrere il liquido idraulico.
3. Riempire di nuovo con il liquido idraulico nuovo, e pulire il sistema più volte per assicurarsi che non ci sia più aria nel sistema.

## **VISTA ESPLOSA**





Indicatore	Denominazione
<b>A</b>	Pompa
<b>B</b>	martinetto
<b>C</b>	Distanziatore
<b>1</b>	Valigia
<b>2a</b>	Estensione A
<b>2b</b>	Estensione B
<b>2c</b>	Estensione C
<b>2d</b>	Estensione D
<b>3</b>	Base piatta
<b>4</b>	Appoggio remoto filettato
<b>5</b>	Appoggio remoto
<b>6</b>	Appoggio al tatto
<b>7</b>	Base a V 90°
<b>8</b>	Connettore maschio
<b>9</b>	Prolunga
<b>10</b>	Piastrina gomma

## RIPARAZIONE



Fermarsi immediatamente ad utilizzare questa attrezzatura se uno dei seguenti problemi insorgono, possono provocare dei rischi di lesioni. Ogni riparazione o sostituzione del pezzo deve essere effettuata da del personale qualificato o da un centro di servizio post vendita autorizzato.

Problema	Causa possibile	Soluzione
Il martinetto non funziona quando l'impugnatura della pompa è azionata	La valvola di scarico non è ben chiusa.	Chiudere bene la valvola di scarico.
	Aria nella pompa	Vedere il paragrafo « rifornimento e pulizia del fluido idraulico » page 28.
	La sfera del materiale è stata immersa all'interno troppo a lungo.	Seguire le seguenti tappe: 1. Aprire la valvola di scarico girandola in senso anti-orario, pompare con l'aiuto dell'impugnatura 10-15 volte. 2. Chiudere la valvola di scarico girandola in senso orario, pompare con l'aiuto dell'impugnatura 5-10 volte. 3. Ripetere le tappe 1 e 2 almeno 3 volte.

Il martinetto non mantiene la pressione	La valvola di scarico non è ben chiusa.	Chiudere bene la valvola di scarico.
	Malfunzionamento della pompa dovuto per esempio alla presenza di polveri nel meccanismo della valvola.	<p>Seguire le seguenti tappe:</p> <ol style="list-style-type: none"> <li>1. Aprire la valvola di scarico girandola in senso anti-orario, pompare con l'aiuto dell'impugnatura 10-15 volte.</li> <li>2. Chiudere la valvola di scarico girandola in senso orario, pompare con l'aiuto dell'impugnatura 5-10 volte.</li> <li>3. Ripetere le tappe 1 e 2.</li> </ol>
Il martinetto non si ritrae quando la carica viene rimossa	Serbatoio d'olio troppo pieno	Togliere dell'olio per raggiungere un buon livello.
	martinetto bloccato	Pulire e lubrificare i pezzi mobili
	Il martinetto ha superato il limite massimo della sua estensione	Sostituire il martinetto
Il martinetto non esce fino alla corsa massima	Livello d'olio troppo basso	Aggiungere dell'olio idraulico nel serbatoio
Il martinetto cerca di inclinarsi da un lato	Cattiva connessione o cattivo equilibrio del piede.	Fermare il vostro lavoro e riposizionare il martinetto e la base, assicurandosi che sia ben posizionato e più vicino possibile alla riparazione perpendicolare.
<p>Capacità di olio idraulico nella pompa 4 tonnellate: 250ml +/- 5ml          Capacità di olio idraulico nella pompa 10 tonnellate: 500ml +/- 5ml</p>		

## INDICE

Información importante de seguridad.	32
Especificaciones	33
Puesta en marcha	34
Utilización	36
Limpieza y mantenimiento	38
Despiece	40
Medidas de solución	41

## DEFINICIONES Y SÍMBOLOS DE ADVERTENCIA

	Símbolo de alerta de seguridad. Se utiliza para alertarle del riesgo de daños potenciales. Respete escrupulosamente las advertencias de este símbolo para evitar cualquier daño grave o mortal.
	Indica una situación de peligro que, de no ser evitada, provocará un riesgo de daño grave o mortal.
	Indica una situación de peligro que, de no ser evitada, provocará un riesgo de daño grave o mortal.
	Indica una situación de peligro que, de no ser evitada, provocará un riesgo de daño grave o mortal.
	Advertencias no ligadas a un riesgo de daño.

## INFORMACIÓN IMPORTANTE SOBRE LA SEGURIDAD

### WARNING

Lea todas las instrucciones de advertencia de seguridad. No tener en cuenta estas advertencias puede conllevar heridas graves y/o daños materiales.

Conserve este manual y todas las advertencias en un lugar seguro de referencia.

Las advertencias, precauciones e instrucciones presentadas en este manual no pueden cubrir todas las condiciones y situaciones posibles que se pueden producir. El usuario debe entender que la prudencia y el buen sentido son factores que no se pueden integrar en el producto, sino que es el usuario el que debe aportarlos.

### ZONA DE TRABAJO

4. Apague el motor, coloque el freno de mano y bloquee las ruedas antes de trabajar sobre el vehículo.
5. Asegúrese de que la zona de trabajo esté limpia y bien iluminada. Mesas de trabajo desorganizadas y zonas oscuras aumentan el riesgo de daño a las personas.
6. Mantenga alejados a los transeúntes y los niños mientras usa esta herramienta. Las distracciones pueden haber por consecuencia un pérdida de control de la herramienta.



## SEGURIDAD PERSONAL

1. Permanezca alerta. Observe la operación que realiza y utilice el equipo con sensatez. No utilice el aparato si está cansado o bajo la influencia de medicamentos, alcohol o drogas. La falta de atención durante el uso de la herramienta aumenta el riesgo de daño a las personas.
2. Vístase de manera apropiada. No lleve prendas holgadas o joyas. Si tiene cabello largo, átelo. Las prendas anchas, las joyas o el cabello largo aumentan el riesgo de daño si quedan atrapados en las piezas móviles.
3. Lleve equipamiento de seguridad. Lleve gafas de seguridad y guantes de trabajo profesionales durante el uso de la herramienta.

## USO DE LA HERRAMIENTA Y PRECAUCIONES:

1. No fuerce la herramienta. Utiliza la herramienta apropiada para la aplicación. El buen producto hará mejor el trabajo y al nivel para el que ha sido diseñado.
2. Colocar la herramienta cuando no está utilizada fuera del alcance de los niños y de personas que no están capacitadas. Una herramienta puede ser peligrosa entre las manos de un niño o de usuarios que no estén capacitados.
3. Verificar la mala alineación o la buena fijación de las piezas móviles, la eventual rotura de piezas, o de toda otra condición que afectaría el uso de la herramienta. Si dañado, organizar el mantenimiento de la herramienta. Muchos accidentes ocurren por falta de mantenimiento de las herramientas.
4. Utilice únicamente accesorios identificados por el fabricante para la herramienta. El uso de una herramienta no especificada para la herramienta en cuestión puede causar daño a las personas.
5. Evite que la carga esté descentrada. Si la bomba parece anormalmente difícil de operar, deténgase inmediatamente. Ajuste el cilindro para eliminar o disminuir una carga descentrada. El apoyo deportado y el apoyo deportado fileteado se pueden utilizar juntos únicamente para gestionar una carga deportada.
6. Proteja el conducto de la bomba. No haga caer objetos pesados sobre el conducto. Evite plegar o punzonar el conducto. Guarde una distancia de seguridad respecto al conducto para evitar cualquier daño del conducto o de los conectores.
7. Compruebe las reparaciones antes de utilizar el vehículo. Las reparaciones a la estructura o a los largueros deben ser inspeccionadas por un técnico cualificado para asegurarse que la estructura todavía esta conforme a los requisitos de seguridad del vehículo.

## SERVICIO POST - VENTA

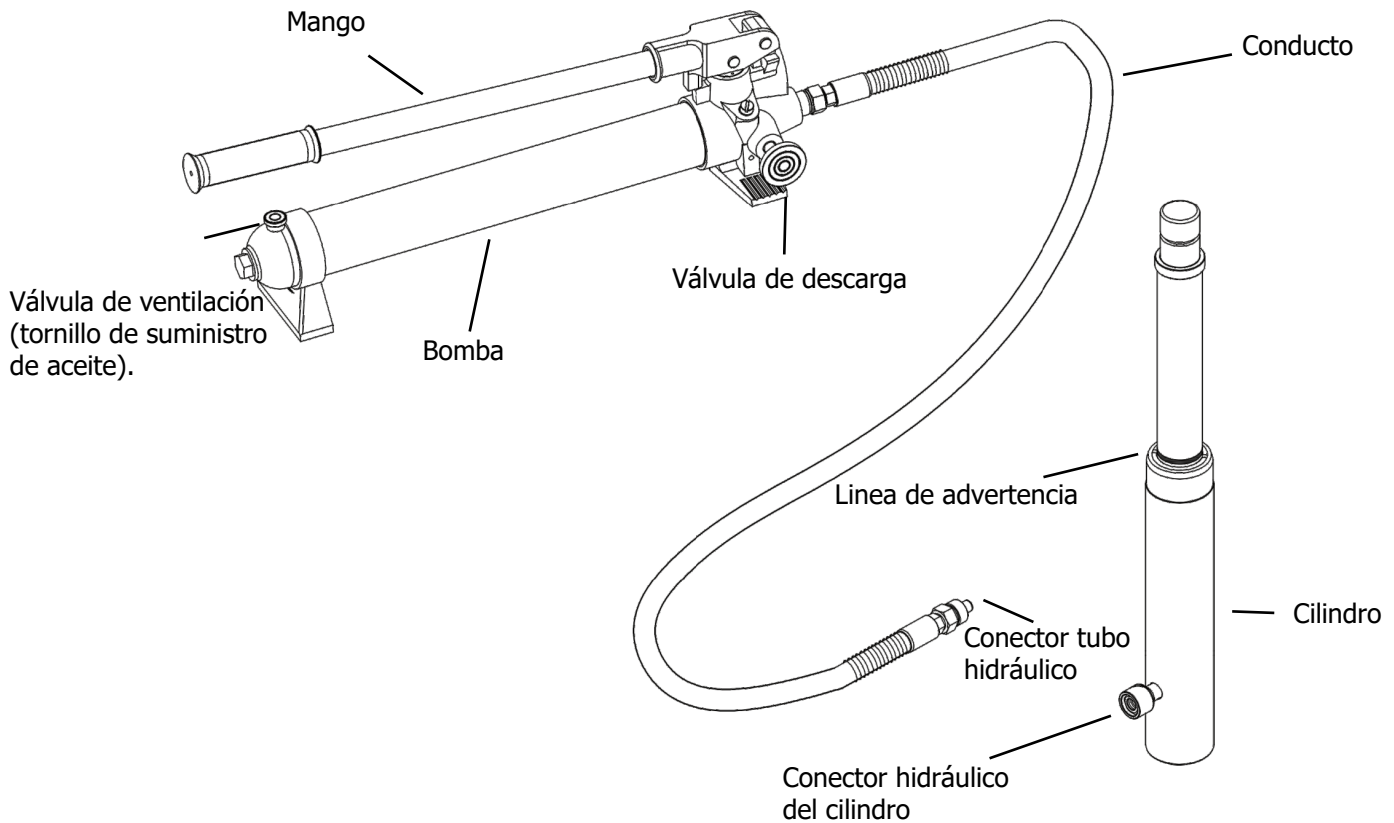
1. El servicio post venta puede ser realizado exclusivamente por el personal cualificado.
2. Durante una intervención post venta sobre esta herramienta, usar solo piezas de origen. Utilice únicamente piezas autorizadas.



**CONSERVE ESTE MANUAL EN SU LUGAR PARA REFERENCIA.**

## **ESPECIFICACIONES**

Capacidad	4 toneladas		10 toneladas	
Peso del cilindro	4T	4T PRO	10T	10T PRO
	18kg	19kg	31kg	37kg
Trayecto del cilindro	125mm		135mm	
Altura mínima del cilindro	270mm		358mm	
Presión de uso de la bomba	63 MPa		62 MPa	
Capacidad de aceita de la bomba	0.25L		0.5 L	
Capacidad de la pinza distanciadora	0,5 toneladas		0,5 toneladas	
Abertura de la pinza distanciadora.	16 – 90mm		16-90mm	



## **⚠️WARNING**

- Asegúrese que la presión de utilización de cada elemento conectado este igual o superior a la presión de utilización desarrollada por la bomba hidráulica.
- Siempre verificar las conexiones antes del uso. La alteración de estos productos se prohíbe totalmente. Use únicamente adaptadores y conectores aprobados por le fabricante.
- Cuando los tubos de extensión y/o piezas de descentrado se utilizan, la capacidad admitida se reduce un 50% por cada tubo y pieza de descentrado conectada.
- No intente utilizar la bomba si la válvula de aireación no está abierta.
- No prolongue excesivamente el cilindro (no supere la línea de advertencia del pistón del cilindro).
- No exceda la capacidad máxima.

## **INICIO**

Lea la integridad del párrafo respecto a la información importante de seguridad al inicio de este documento, incluyendo todo el texto en los sub-títulos, antes de utilizar este producto.

## ACCESORIOS QUE SE CONECTAN AL CILINDRO:

1. Las extensiones (2a-2d) se conectan en diferentes combinaciones para alcanzar la longitud deseada.
2. El conector macho (8) se utiliza para conectar la extremidad hembra del cilindro (B) a una base.
3. La base llana (3) se utiliza generalmente del lado fijo del cilindro para desplegar la fuerza del cilindro (B).
4. La base en V 90° (7) se utiliza para descentrar la fuerza del cilindro (B) cuando no hay una línea recta entre el lado fijo y la parte dañada, o para desplegar una fuerza en superficies curvadas.
5. El alargador (9) se utiliza típicamente a la extremidad del cilindro que empuja para prevenir los deslizamientos.
6. La parte de caucho (10) se utiliza típicamente para corregir los golpes en chapas comunes como puertas o paneles de carrocería, y para minimizar las marcas en las superficies de trabajo.

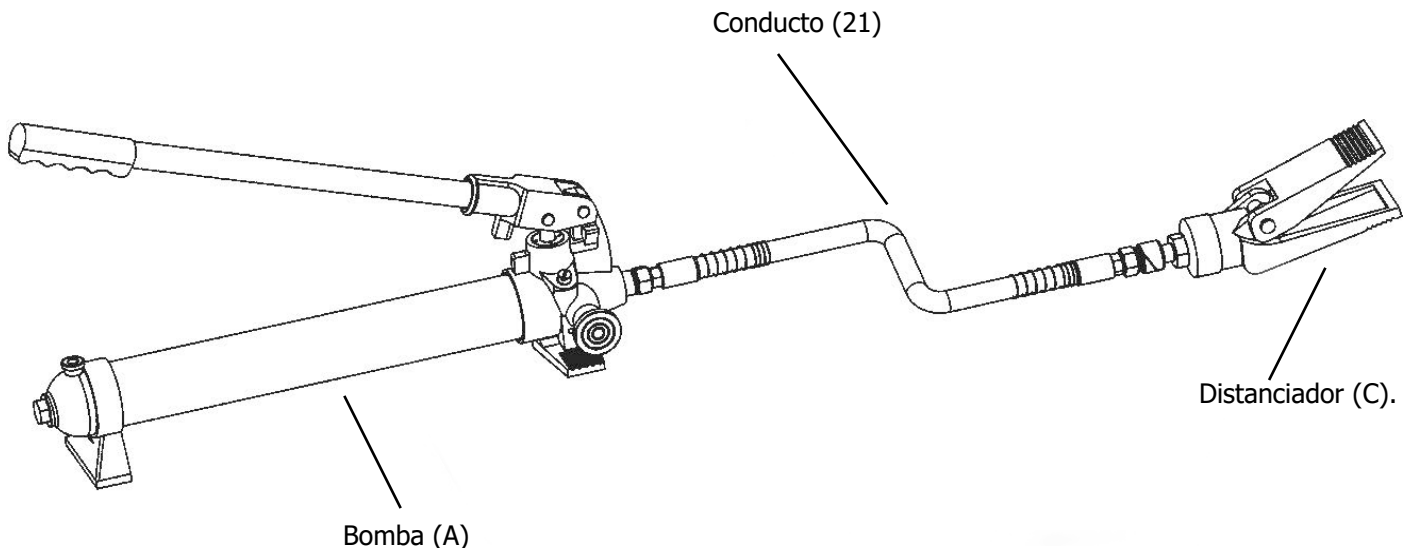
7. El apoyo de división (6) se utiliza para reparar los golpes pocos visibles y las superficies situadas en ángulos o espacios restringidos.
8. El apoyo deportado y el apoyo deportado fileteado (5,4) se utilizan juntos para poder descartar en zonas donde el cilindro no puede alojarse.

Nota: El apoyo deportado y el apoyo deportado fileteado se pueden utilizar juntos únicamente para gestionar una carga deportada.

## COLOCACIÓN DEL DISTANCIADOR:

El distanciador (C) se utiliza cuando el cilindro (B) es demasiado largo para colocarse entre el lado fijo y la parte dañada.

1. Limpie la extremidad del conducto (21) y el conector sobre el distanciador (C).
2. Desatornillar y guardar las protecciones anti polvo situadas a la extremidad del tubo (21) y del distanciador (C).
3. Conectar el tubo (21) al distanciador (C), como indicado aquí :



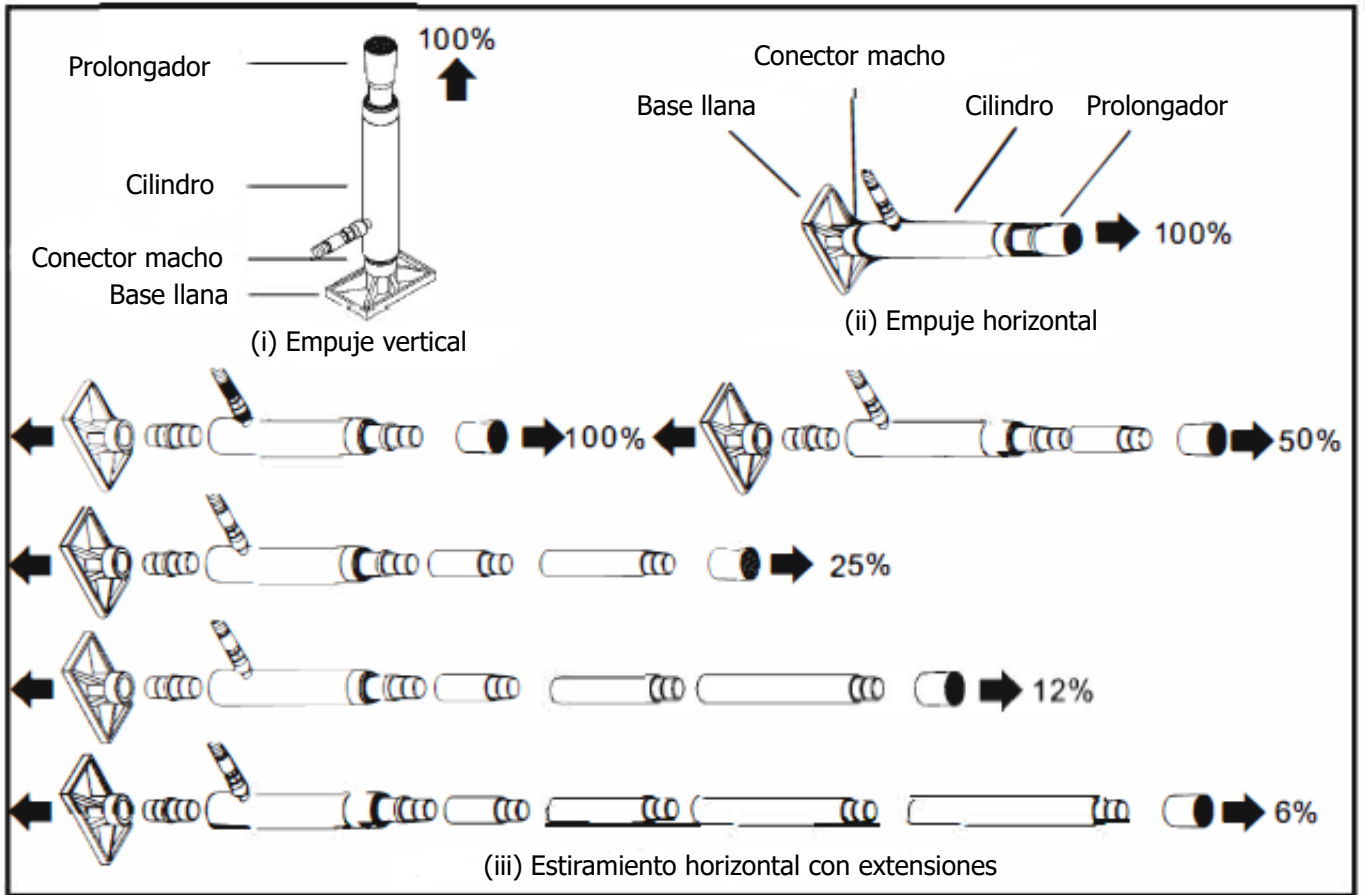
## COLOCACIÓN DEL CILINDRO:

Nota: cuando el cilindro (B) se posiciona, utilizar un accesorio más pequeño del lado a reparar que del lado fijo. Si el lado fijo presenta un riesgo de plegar o de ser dañado, colocar una pieza de madera o de otra materia tras la base llana (3), para repartir la presión en una superficie mayor.

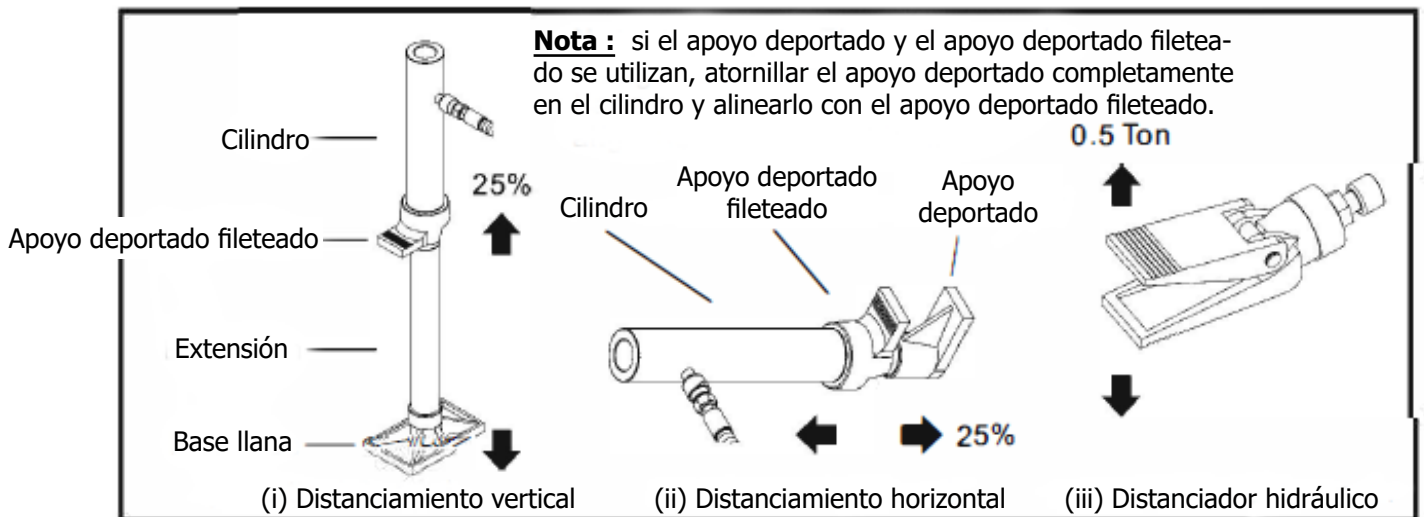
**Cuando los tubos de extensión y/o conectores de descentralización se utilizan, la capacidad nominal siempre se reduce del 50% para cada tubo o conector descentrado conectado.**

- Limpiar la extremidad del tubo (21) y el conector en el cilindro (B). Desatornillar y guardar las protecciones anti polvo situadas a la extremidad del tubo (21) y sobre el cilindro (B).
- Conectar el tubo al cilindro.
- Ensamblar los diferentes conector como indicado :

**A. Empujar y estirar**



**B. Distanciamiento**



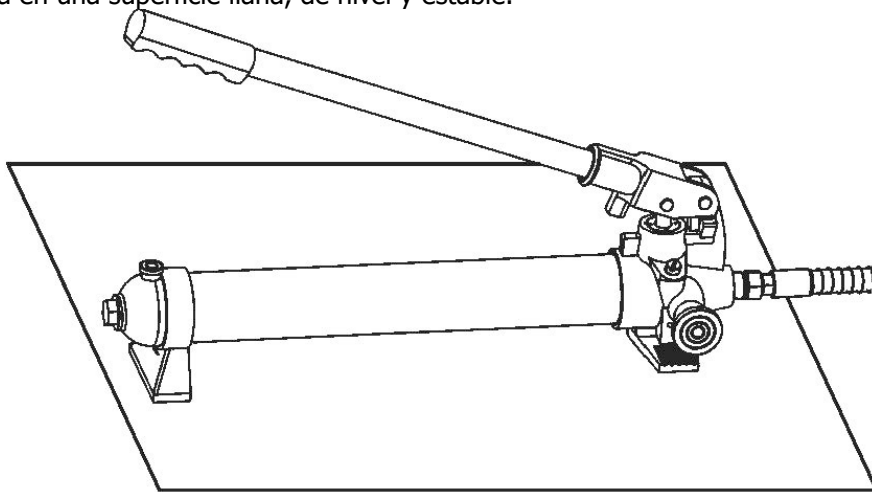
**UTILIZACIÓN**

Lea la integridad del párrafo respecto a la información importante de seguridad al inicio de este documento, incluyendo todo el texto en los sub-títulos, antes de utilizar este producto.

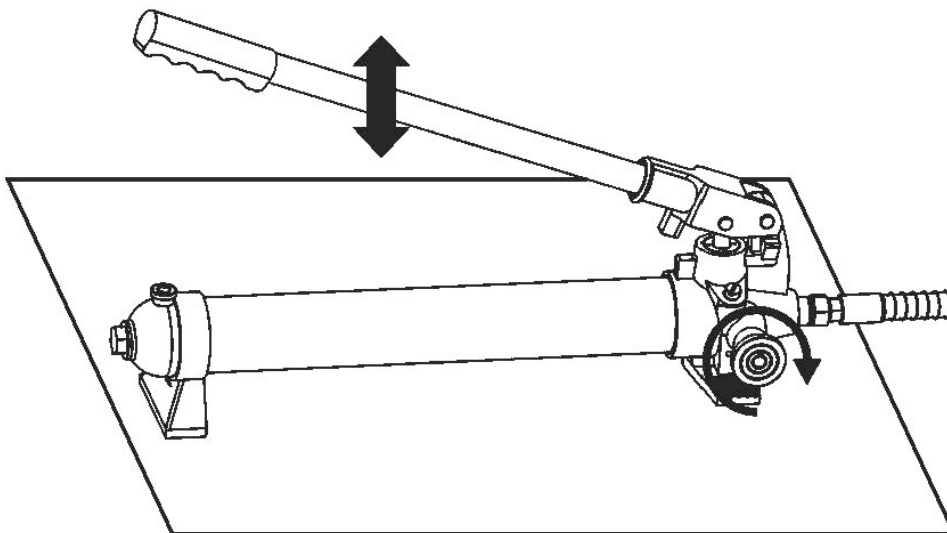
**PARA UTILIZAR LA BOMBA (A):**

1. Compruebe el nivel de fluido hidráulico, siguiendo las instrucciones de la sección «Limpieza y Mantenimiento».

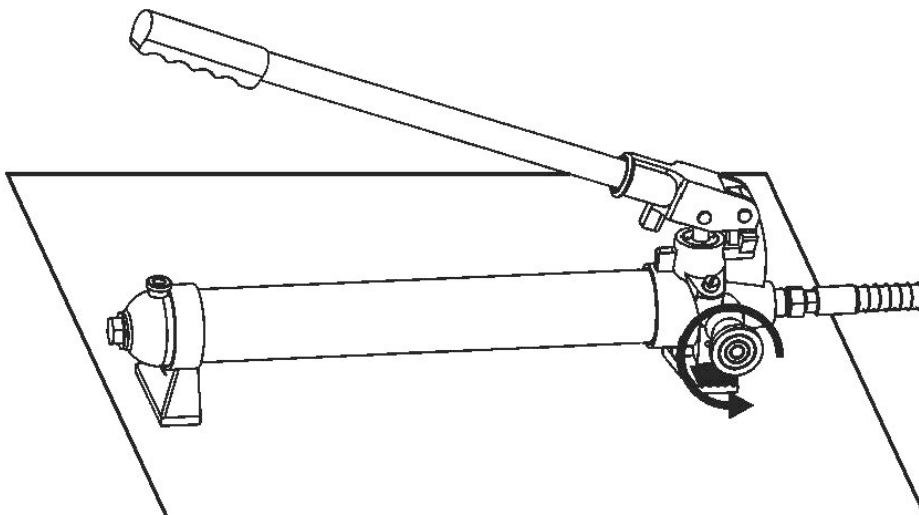
2. Determine en qué dirección se tiene que enderezar el chasis.
3. Retirar toda obstrucción que podría ser dañada, o avergonzar a las operaciones.
4. Posicionar la bomba en una superficie llana, de nivel y estable.



5. Cerrar la válvula de descarga girando en el sentido de las agujas de un reloj hasta que sea bien cerrada. Presionar con el mando para aplicar la presión.



6. Girar la válvula de descargar en el sentido contrario de las agujas de un reloj para relajar la presión.



**Nota :** la bomba puede posicionarse de manera horizontal o vertical Cuando la bomba hidráulica (A) se utiliza en posición vertical, siempre guardar la extremidad del tubo hacia abajo.

**FUNCIONAMIENTO DEL CILINDRO (B):**

1. Conectar la base apropiada (3, 4, 7) del lado fijo del cilindro (B) y conectar el conector adaptado al cilindro.  
**Nota :** Para reparar golpes en superficies importantes, como puertas, laterales, paneles, utilizar la pieza en caucho (10) del lado del cilindro empujando.
2. Si el apoyo deportado (5) y el apoyo deportado fileteado (4) se utilizan, atornillar el apoyo deportado completamente en el cilindro y alinearlos con el apoyo deportado fileteado. El apoyo deportado y el apoyo deportado fileteado se pueden utilizar juntos únicamente para gestionar una carga deportada.
3. Posicionar el cilindro (B) de tal manera que la base sea contra una parte de la estructura del lado contrario a la parte dañada. Esta parte debe estar alineada con la dirección en la cual la zona dañada se debe empujar. Esta parte del vehículo debe ser más resistente que la parte por reparar o será dañada. Una pieza de madera o una toalla se debe utilizar para proteger esta parte.
4. Alinee el lado de empuje del cilindro con la zona a reparar y aplique una presión progresiva con la bomba hidráulica (A).  
**Nota :** para prevenir todo daño, no prolongue el extremo del cilindro.

**FUNCIONAMIENTO DEL DISTANCIADOR (C) :**

1. Colocar el distanciador (C) de tal manera que la parte móvil (sobre bisagra) sea contra la parte por empujar y el brazo fijo contra una base que no puede mover.
2. Mantener el distanciador en posición y aplicar de manera progresiva la presión con la bomba hidráulica (A).

**⚠WARNING****AVISO:**

1. Una vez que las 2 extremidades están en contacto, aléjese lo más posible y siga aplicando de manera progresiva la presión en la zona dañada hasta que la reparación deseada sea obtenida. ¡ATENCIÓN! Guardar sus manos fuera de las zonas de contacto y de los espacios reducidos. La herramienta podría resbalarse accidentalmente y causar graves heridas.
2. Cuando la parte dañada ya está reparada a la posición deseada, girar lentamente la válvula de descarga (26) en el sentido de las agujas de un reloj, para liberar presión hidráulica y retirar el cilindro (B) o el distanciador (C).
3. Limpiar todos los conectores hidráulicos y cubrirlos con los tapones anti-polvo para prevenir contaminaciones y daños.

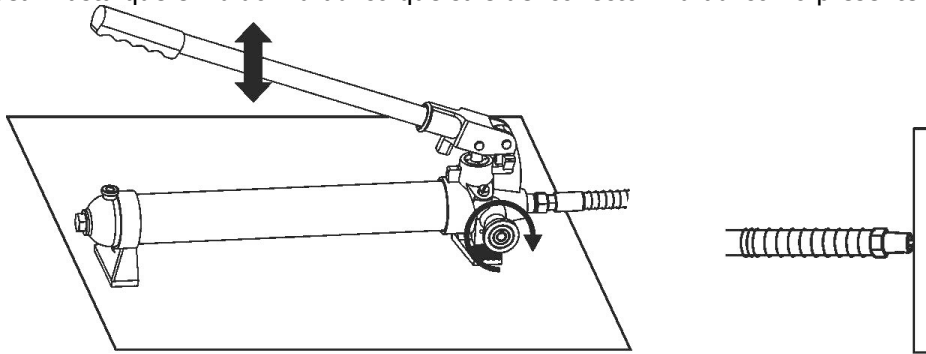
**LIMPIEZA Y MANTENIMIENTO**

1. Guardar la superficie de esta herramienta y de sus accesorios limpios de cualquier grasas o fluido hidráulico. Utilice exclusivamente un detergente y un trapo húmedo para limpiar. No utilice solventes combustibles o inflamables para limpiar esta herramienta y sus accesorios. Antes de cada uso, examine el estado general de la herramienta de sus accesorios.
2. Compruebe los componentes aflojados, fallos de alineamiento, piezas móviles curvadas, piezas rotas y cualquier otra condición que podría afectar a un uso seguro de esta herramienta. No utilice una herramienta dañada o un accesorio dañado.
3. Mantenga los conectores hidráulicos limpios. Limpie todos los conectores hidráulicos y reemplace inmediatamente los capuchones anti-polvo tras su uso.
4. Guardar la bomba (A) con la válvula de descarga (26) abierta.

## LLENADO Y DRENAJE DEL FLUIDO HIDRÁULICO :

Si el uso de la bomba (A) parece flojo, o si el cilindro (B) se baja mientras la válvula de descarga (26) esta cerrada, podría ser que haya aire en la bomba. Drenar la bomba como indicado:

1. Colocar la bomba (A) e, una superficie llana.
2. Retire el tornillo de llenado (16). El sello (15) debería venir con este tornillo.
3. El nivel de fluido hidráulico debería estar cerca de la apertura. Si fuese necesario, añada un fluido hidráulico de alta calidad.
4. Asegúrese que el sello (15) sigue colocado alrededor del tornillo de llenado (16) y atornillar el tornillo de llenado en la bomba. No utilice una banda de estanqueidad en teflón al nivel del fileteado.
5. Cierre la válvula de descarga (26) girando en el sentido de las agujas del reloj.
6. Presionar la punta del conector hidráulico (22) contra una superficie dura y bombear con el mando de la bomba.
7. Continúe a bombear hasta que el fluido hidráulico que sale del conector hidráulico no presente burbujas de aire.

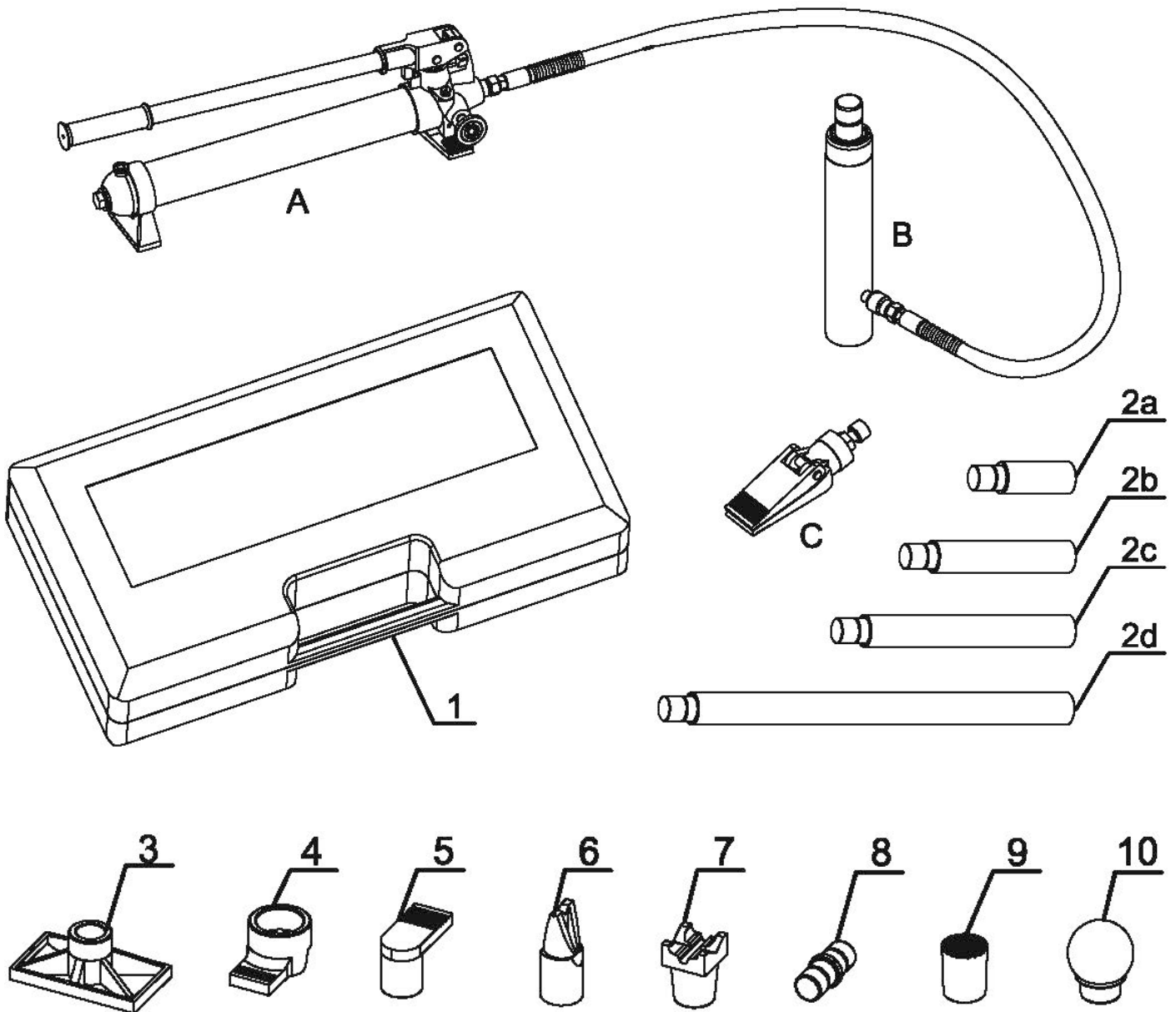


8. Compruebe el nuevo nivel de líquido hidráulico y añada si fuese necesario.
9. Girar la válvula de descargar en el sentido contrario de las agujas de un reloj para relajar la presión en la bomba y el tubo.

## CAMBIE EL FLUIDO HIDRÁULICO:

1. Cambie el fluido hidráulico cada año.
2. Retire el tornillo de llenado (16) y inclinar la bomba (A) para dejar caer el liquido hidráulico.
3. Llenar de nuevo con liquido hidráulico nuevo, y drenar el sistema varias veces al días para asegurarse que no haya aire en el sistema.

**DESPIECE**



Indicador	Designación
<b>A</b>	Bomba
<b>B</b>	Cilindro
<b>C</b>	Distanciador
<b>1</b>	Maleta
<b>2a</b>	Extensión A
<b>2b</b>	Extensión B
<b>2c</b>	Extensión C
<b>2d</b>	Extensión D
<b>3</b>	Base llana
<b>4</b>	Apoyo deportado fileteado
<b>5</b>	Apoyo deportado
<b>6</b>	Apoyo para división
<b>7</b>	Base en V 90°
<b>8</b>	Conector macho
<b>9</b>	Prolongador
<b>10</b>	Pieza de caucho



## MEDIDAS DE SOLUCIÓN



Pare inmediatamente el uso de este equipo si unos de los siguientes problemas surge, como podría provocar riesgos de lesiones. Toda reparación o reemplazo de pieza se debe efectuar por personal cualificado o en un centro de soporte técnico autorizado.

Problema	Causa posible	Solución
El cilindro no funciona cuando el mango de la bomba se acciona.	La válvula de descarga no está bien cerrada.	Cierre bien la válvula de descarga.
	Aire en la bomba	Ver el capítulo "llenado y drenaje del fluido hidráulico " pagina 39".
	La bola de metal fue sumergida al interior durante demasiado tiempo.	Siga las siguientes etapas : 1. Abra la válvula de descarga girándola en el sentido contrario a las agujas del reloj, bombee con la ayuda del mango 10-15 veces. 2. Cierre la válvula de descarga girando en el sentido de las agujas del reloj, bombee con el mango 5 a 10 veces. 3. Repita las etapas 1 y 2 al menos 3 veces.
El cilindro no mantiene la presión	La válvula de descarga no está bien cerrada.	Cierre bien la válvula de descarga.
	Mal funcionamiento de la bomba debido por ejemplo a la presencia de polvo en el mecanismo de la válvula.	Siga las siguientes etapas : 1. Abra la válvula de descarga girándola en el sentido contrario a las agujas del reloj, bombee con la ayuda del mango 10-15 veces. 2. Cierre la válvula de descarga girando en el sentido de las agujas del reloj, bombee con el mango 5 a 10 veces. 3. Siga las etapas 1 y 2.
El cilindro no se retracta cuando se retira la carga.	Depósito de aceite demasiado lleno.	Retire aceite para que vuelva al nivel correcto.
	Pistón bloqueado	Limpie y lubrifique las piezas móviles.
	El cilindro ha superado el límite máximo de su extensión.	Reemplace el cilindro
El cilindro no sale hasta el recorrido máximo	Nivel de aceite demasiado bajo	Añada aceite hidráulico en el depósito.
El cilindro intenta inclinarse hacia un lado	Mala conexión o mal equilibrio del pié.	Detenga su trabajo y recoloque el cilindro y la base, asegurándose de que esté bien colocado y lo más cerca posible de la perpendicularidad de la reparación.
<p>Capacidad en aceite hidraulica de la bomba 4 toneladas : 250ml +/- 5ml                      Capacidad en aceite hidraulica de la bomba 10 toneladas : 500ml +/- 5ml</p>		

**INHOUDSOPGAVE**

Belangrijke informatie betreffende de veiligheid	2
Gegevens	3
Opstarten	4
Gebruik	6
Reinigen en onderhoud	8
Explosietekening	10
Reparatie	11

**DEFINITIES EN WAARSCHUWINGSSYMBOLEN**

	Waarschuwingssymbool : gevaar. Dit symbool wordt gebruikt om u te waarschuwen voor potentiële blessures. Respecteer nauwgezet de waarschuwingen bij dit symbool, om ernstige of zelfs dodelijke blessures te voorkomen.
	Geeft een situatie aan die, als ze niet wordt voorkomen, ernstige of zelfs dodelijke ongelukken kan veroorzaken.
	Geeft een situatie aan die, als ze niet wordt voorkomen, ernstige of zelfs dodelijke ongelukken kan veroorzaken.
	Geeft een situatie aan die, als ze niet wordt voorkomen, ernstige of zelfs dodelijke ongelukken kan veroorzaken.
	Waarschuwingen die niet verbonden zijn aan risico's op verwondingen.

**BELANGRIJKE INFORMATIE BETREFFENDE DE VEILIGHEID**

Lees alle instructies betreffende de veiligheid. Indien u geen rekening houdt met deze waarschuwingen kan dit ernstige verwondingen en/of materiële schade tot gevolg hebben.

Bewaar deze handleiding en alle waarschuwingen op een veilige plek.

De waarschuwingen, voorzorgsmaatregelen, en instructies in deze handleiding kunnen niet alle mogelijke situaties voorzien. De gebruikers van deze apparatuur moeten begrijpen dat de begrippen «gezond verstand» en «voorzichtigheid» niet in deze handleiding kunnen worden uitgelegd, maar dat de gebruiker deze eigenschappen moet bezitten om gebruik te kunnen maken van deze apparatuur.

**WERKZONE**

- Schakel de motor uit, trek de handrem aan en blokkeer de wielen voordat u met een voertuig gaat werken
- Houd de werkzone schoon en zorg voor goede verlichting. Rommelige werkbanken en sombere en slecht verlichte werkruimtes verhogen het risico op persoonlijke verwondingen.
- Houd kinderen en toeschouwers op veilige afstand tijdens het gebruik van dit gereedschap. Afdleiding tijdens uw werkzaamheden kan u uit uw concentratie halen en de controle doen verliezen.

**PERSOONLIJKE VEILIGHEID**

- Blijf steeds geconcentreerd. Kijk goed naar wat u doet, en gebruik uw gezond verstand tijdens het werken met dit gereedschap. Gebruik dit gereedschap niet wanneer u vermoeid bent, of onder invloed bent van medicijnen, alcohol of drugs. Een klein moment van onoplettendheid tijdens het gebruik van dit gereedschap verhoogt het risico op persoonlijke verwondingen.

8. Draag passende kleding. Draag geen wijde kleding of sieraden. Indien u lang haar heeft dient u dit vast te binden. Wijde kleding, sieraden en lang haar vergroten het risico op verwondingen als deze zich dichtbij bewegende delen bevinden.
9. Draag veiligheidskleding. Draag een veiligheidsbril en professionele veiligheidshandschoenen tijdens het gebruik van dit gereedschap.

### **GEbruik VAN DIT GEREEDSCHAP EN VOORZORGSMAATREGELEN**

1. Forceer het gereedschap niet. Gebruik het gereedschap dat geschikt is voor de klus die u uit gaat voeren. Het juiste gereedschap zal voor betere resultaten zorgen.
2. Berg uw gereedschap altijd buiten het bereik van kinderen en andere niet bevoegde personen op als u het niet meer gebruikt. Een gereedschap kan gevaarlijk zijn in de handen van kinderen of niet bevoegde of kundige personen.
3. Controleer de juiste uitlijning en de correcte aansluiting van mobiele onderdelen. Controleer of er onderdelen defect zijn, en verifieer ieder ander euvel dat een correct gebruik van dit gereedschap in de weg kan staan. Indien het beschadigd is moet het gerepareerd worden. Veel ongelukken worden veroorzaakt door slecht onderhoud.
4. Gebruik alleen accessoires die door de fabrikant goedgekeurd zijn. Het gebruik van een niet geautoriseerd onderdeel kan verwondingen veroorzaken.
5. Voorkom dat de druk ongecentreerd wordt uitgevoerd. Wanneer de pomp abnormaal moeilijk te bedienen is, moet u onmiddellijk stoppen met het gebruik ervan. Stel de cilinder bij, om te voorkomen dat de druk ongecentreerd blijft. Het tussenstuk en het tussenstuk met schroefdraad mogen alleen samen gebruikt worden om een niet gecentreerde druk te voorkomen.
6. Bescherm de slang van de pomp. Laat geen zware voorwerpen op de slang vallen. Voorkom dat de slang wordt afgeknepen of dubbelgevouwen is. Houdt u zich op veilige afstand met betrekking tot de slang, om schade of defecten aan de slang of de aansluitingen te voorkomen.
7. Inspecteer eerst alle uitgevoerde reparaties, voordat u het voertuig gaat gebruiken. De reparaties aan de structuur of aan de langsliggers moeten door een gekwalificeerde technicus worden gecontroleerd, om er zeker van te zijn dat de structuur nog steeds conform is en de veiligheid van het voertuig nog steeds gewaarborgd is.

### **AFTER SALES**

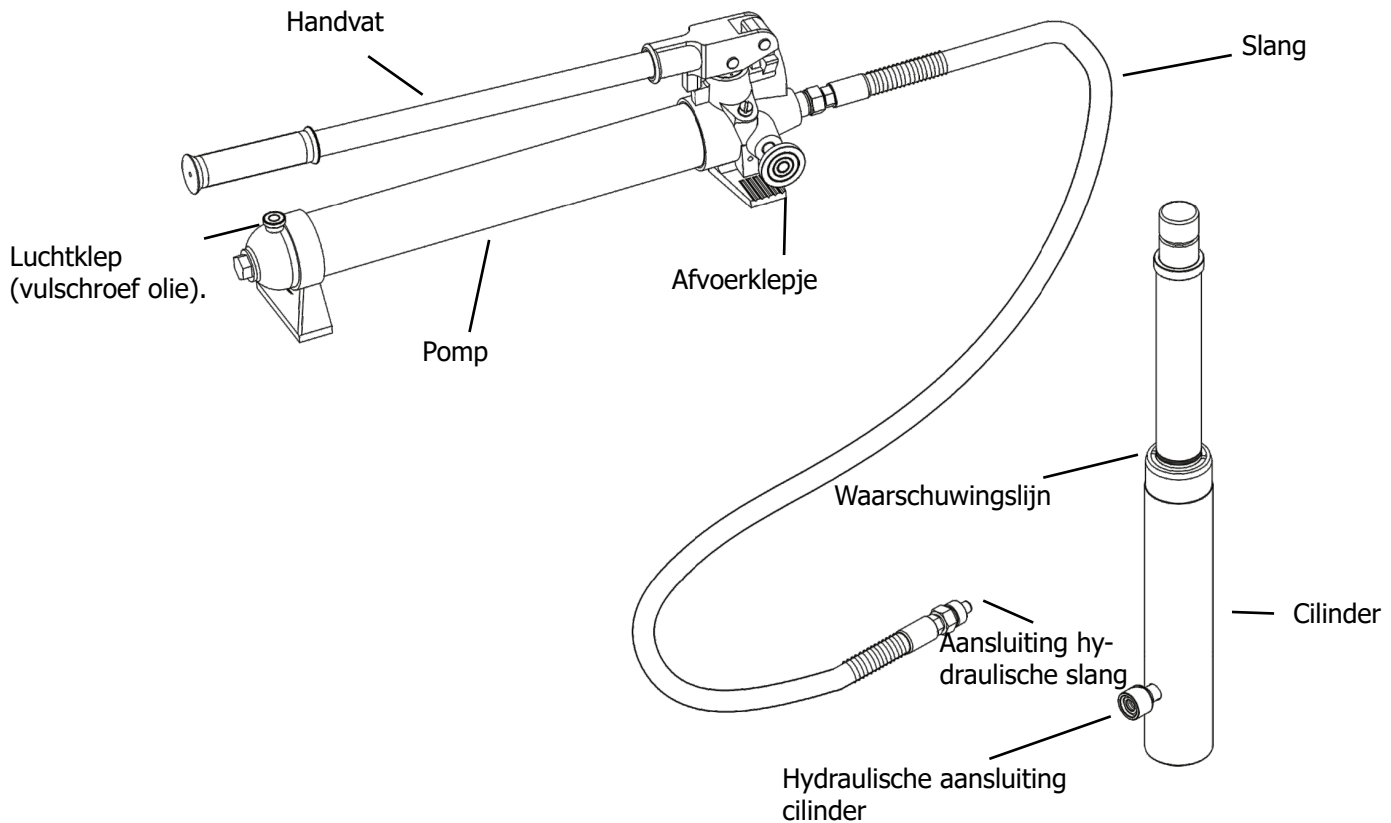
1. De after sales mag alleen door een bevoegde persoon worden uitgevoerd.
2. Tijdens een After Sales interventie op dit apparaat mogen alleen originele onderdelen worden gebruikt. Gebruik alleen originele onderdelen.



**BEWAAR DEZE HANDLEIDING OP EEN VEILIGE PLEK.**

### **GEGEVENS**

Capaciteit	4 ton		10 ton	
Gewicht van de cilinder	4T	4T PRO	10T	10T PRO
	Slag van de cilinder	19kg	31kg	37kg
Minimale hoogte van de cilinder	125mm		135mm	
Druk van de pomp	270mm		358mm	
Olie-capaciteit van de pomp	63 MPa		62 MPa	
Capaciteit van de spreider	0.25L		0.5 L	
Opening van de spreider	0,5 tonne		0,5 tonne	
Ouverture de la pince écarteur	16 – 90mm		16-90mm	



## ⚠ WARNING

- Verzekert u zich ervan dat de toegestane druk van ieder aangesloten element gelijk of superieur is aan de druk die wordt gegenereerd door de hydraulische pomp.
- Controleer altijd de aansluitingen en de koppelingen, voordat u begint te werken met dit apparaat. Het is niet toegestaan om wijzigingen aan te brengen aan dit apparaat. Gebruik alleen adapters en aansluitingen die meegeleverd zijn met dit apparaat, en die goedgekeurd zijn door de fabrikant.
- Wanneer er verlengbuizen en/of decentrerende onderdelen worden gebruikt zal de capaciteit, voor iedere gebruikte verlengbuis of decentrerend onderdeel, met 50% verminderen.
- Probeer niet om de pomp te gebruiken als de ventilatieklep niet open is.
- Trek de cilinder niet te ver uit (overschrijdt nooit de waarschuwingsstreep op de zuiger van de cilinder).
- Overschrijd niet de maximum capaciteit.

## OPSTARTEN

Lees de volledige paragraaf met belangrijke veiligheidsinformatie aan het begin van deze handleiding, en lees ook de gehele tekst onder de kopjes, voordat u het apparaat gaat installeren en gebruiken.

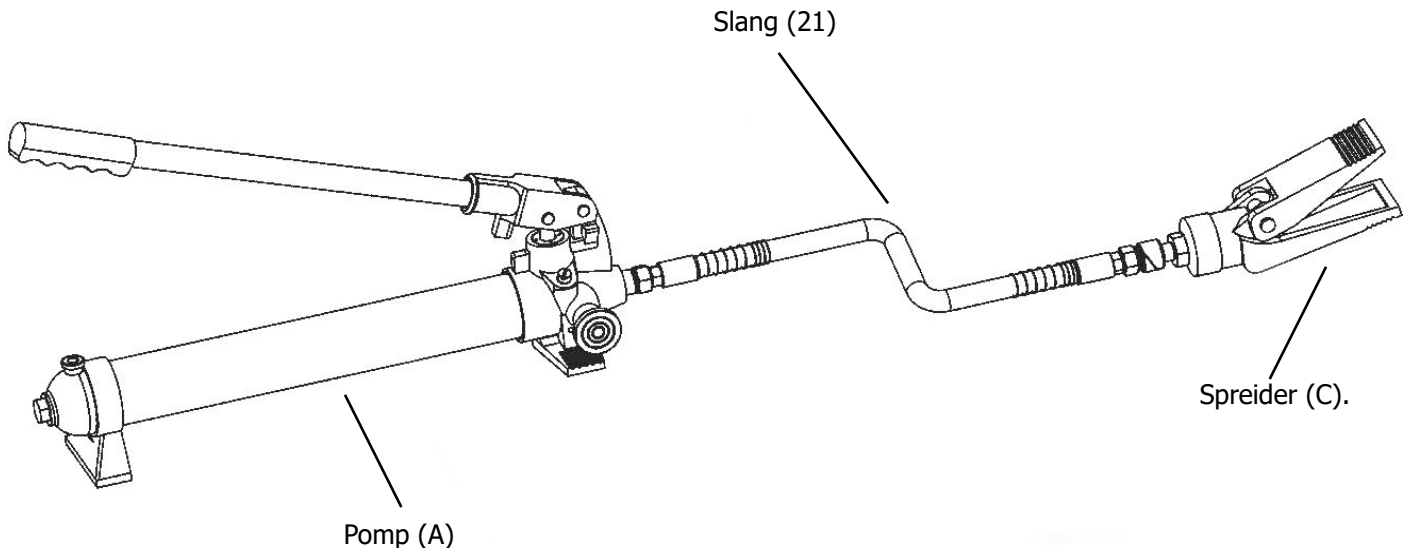
### **ACCESSOIRES BEHORENDE BIJ DE CILINDER :**

1. De verlengstukken (2a-2d) kunnen in verschillende combinatie-mogelijkheden worden aangesloten, om zo de gewenste lengte te verkrijgen.
2. De mannelijke aansluiting (8) wordt gebruikt voor het aansluiten van het vrouwelijke uiteinde van de cilinder (B) op een basis.
3. De platte basis (3) wordt gebruikt aan de vaste kant van de cilinder, om de kracht van de cilinder (B) in te zetten.
4. De V-basis 90° (7) wordt gebruikt voor het decentreren van de kracht van de cilinder (B) wanneer er geen rechte lijn tussen de vaste kant en het beschadigde onderdeel is, of voor het inzetten van een kracht op gewelfde of gekromde oppervlaktes.
5. De verlenging (9) wordt gebruikt op het uiteinde van de cilinder die drukt, om glijden te voorkomen.
6. De rubberen dop (10) wordt gebruikt voor het oprekken van deuken in plaatwerk zoals bijvoorbeeld deuren, en om beschadigingen op het werk-oppervlak te verminderen.
7. De splijter (6) wordt gebruikt voor het repareren van kleinere deuken en beschadigingen in hoeken en kleine, moeilijk bereikbare oppervlaktes.
8. Het tussenstuk en het tussenstuk met schroefdraad (5,4) worden samen gebruikt om in zones waar de cilinder niet kan komen te kunnen spreiden.

Waarschuwing : het tussenstuk en het tussenstuk met schroefdraad mogen alleen samen gebruikt worden om te voorkomen dat de druk niet gecentreerd is.

**PLAATSEN VAN DE SPREIDER :**

1. De spreider (C) wordt gebruikt wanneer de cilinder (B) te lang is om tussen de vaste kant en het beschadigde onderdeel geplaatst te kunnen worden.
2. Reinig het uiteinde van de slang (21) en de aansluiting op de spreider (C).
3. Schroef de anti-stof beschermingen op het uiteinde van de slang (21) en de spreider (C) los en bewaar deze.
4. Koppel de slang (21) aan op de spreider (C), zoals getoond hieronder :

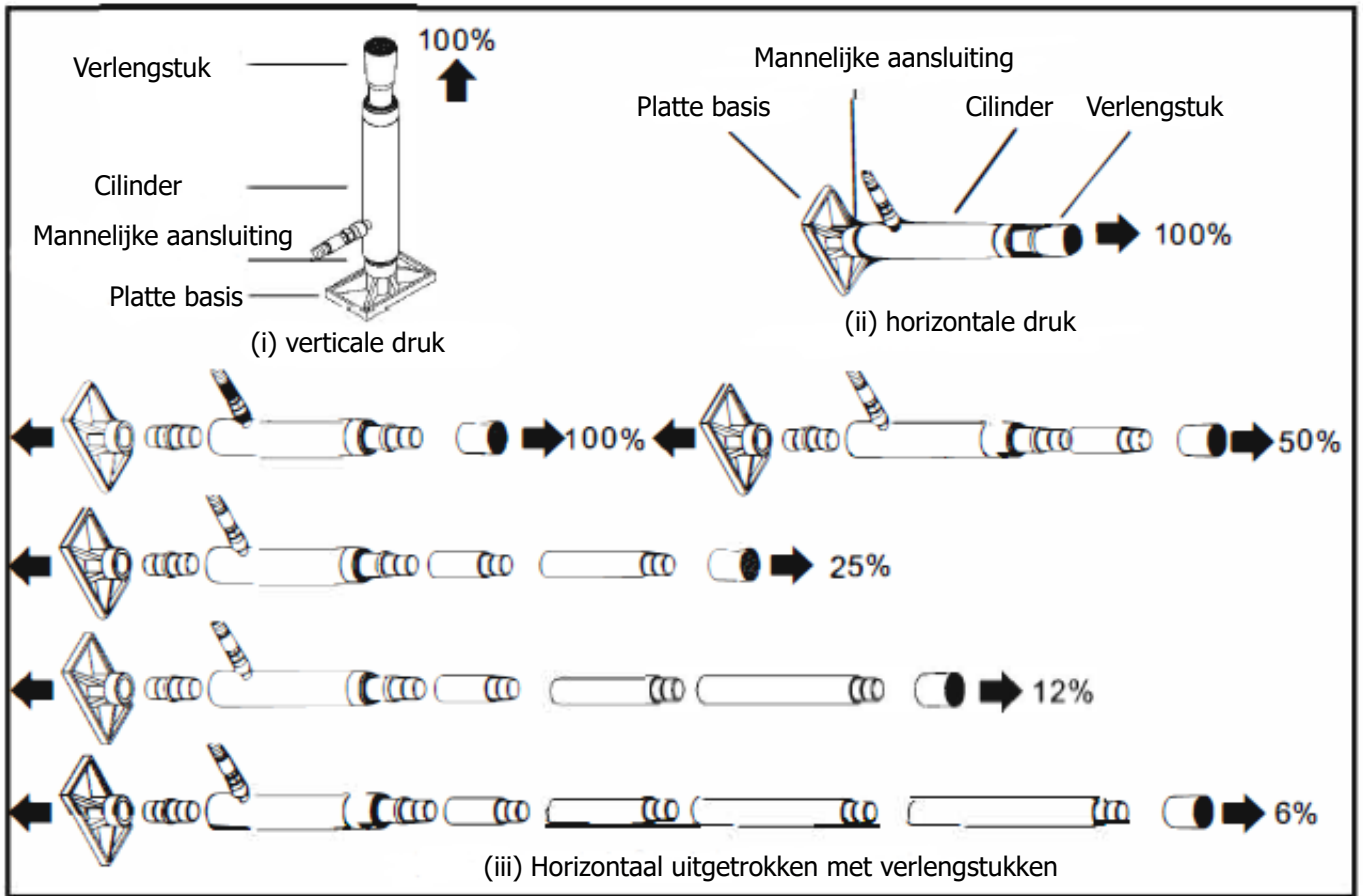

**PLAATSEN VAN DE CILINDER :**

Waarschuwing : wanneer de cilinder (B) geplaatst is kunt u beter een kleiner accessoire gebruiken aan de kant die gerepareerd moet worden dan aan de vaste kant. Als er aan de vaste kant een beschadigend risico is, plaats dan een stuk hout of een ander materiaal achter de platte basis (3) om de druk over een groter oppervlak te verdelen.

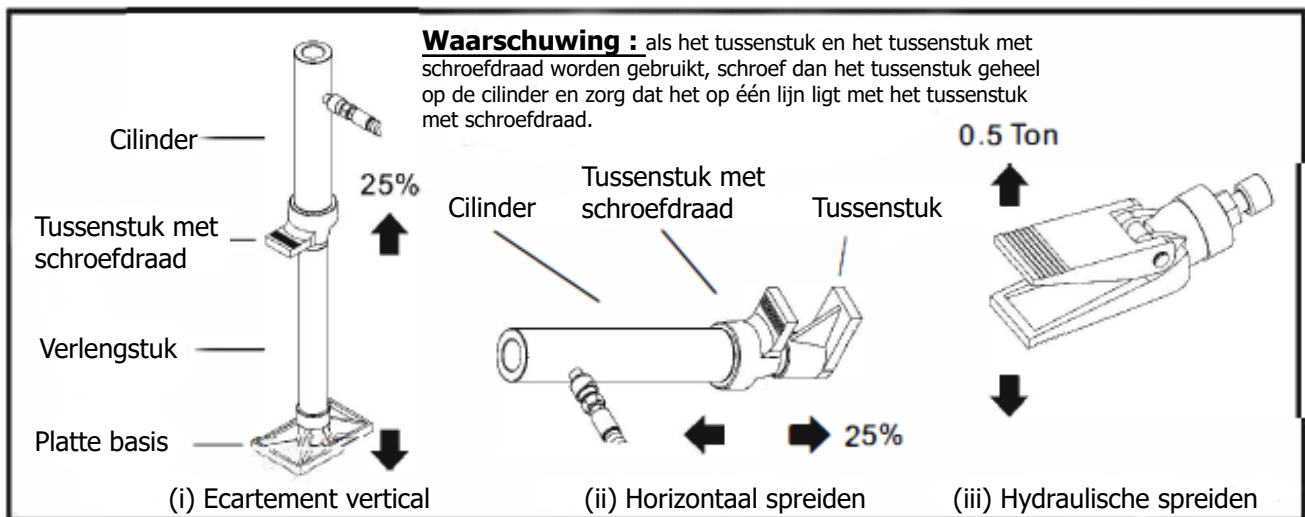
**Wanneer de verlengbuizen en/of de decentrerende onderdelen gebruikt worden, zal de nominale capaciteit altijd met 50% per toegevoegd onderdeel verminderen.**

- Reinig het uiteinde van de slang (21) en de aansluiting op de cilinder (B). Schroef de anti-stof bescherming op het uiteinde van de slang (21) en op de slang (B) los en bewaar deze.
- Koppel de slang aan op de cilinder.
- Assembleer de verschillende aansluitingen zoals hieronder vermeld staat :

**A. Druk en trek uit**



**B. Spreider**



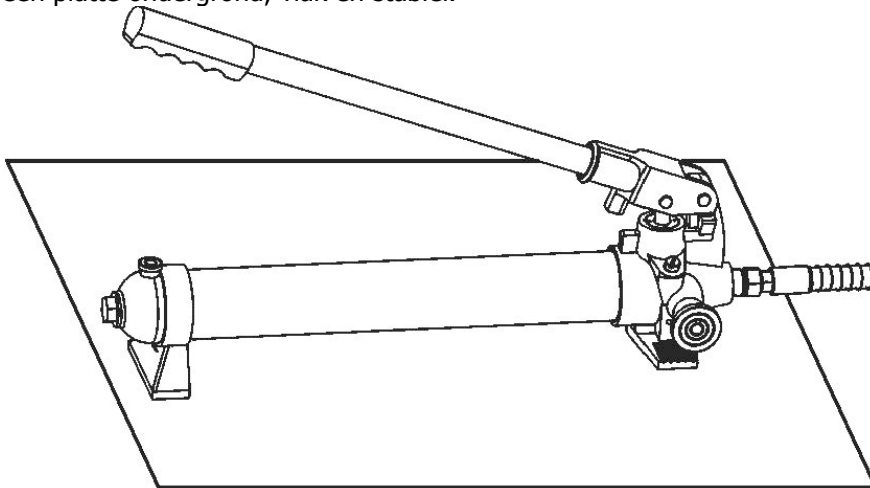
**GEBRUIK**

Lees de volledige paragraaf met belangrijke veiligheidsinformatie aan het begin van deze handleiding, en lees ook de gehele tekst onder de kopjes, voordat u het apparaat gaat installeren en gebruiken.

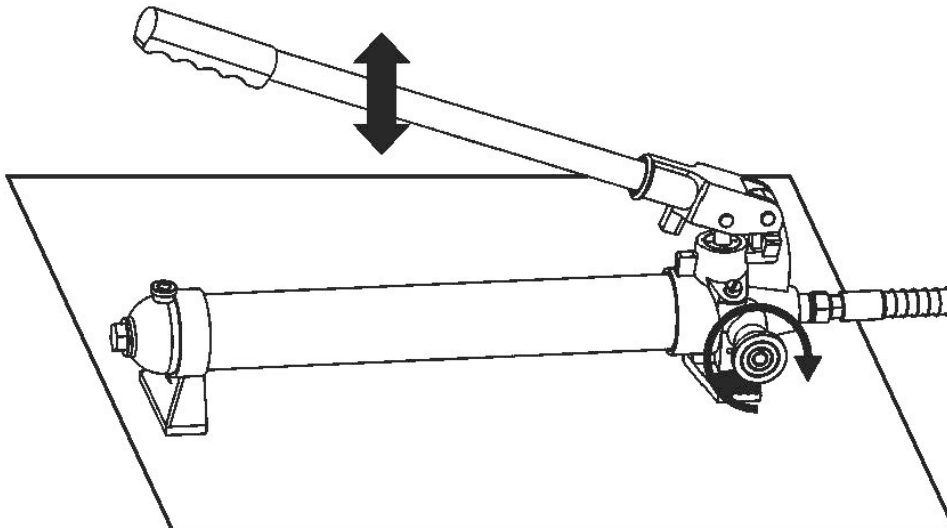
**GEBRUIK POMP (A) :**

1. Controleer het niveau van de hydraulische vloeistof, en volg daarbij de instructies in het hoofdstuk Reinigen en Onderhoud.

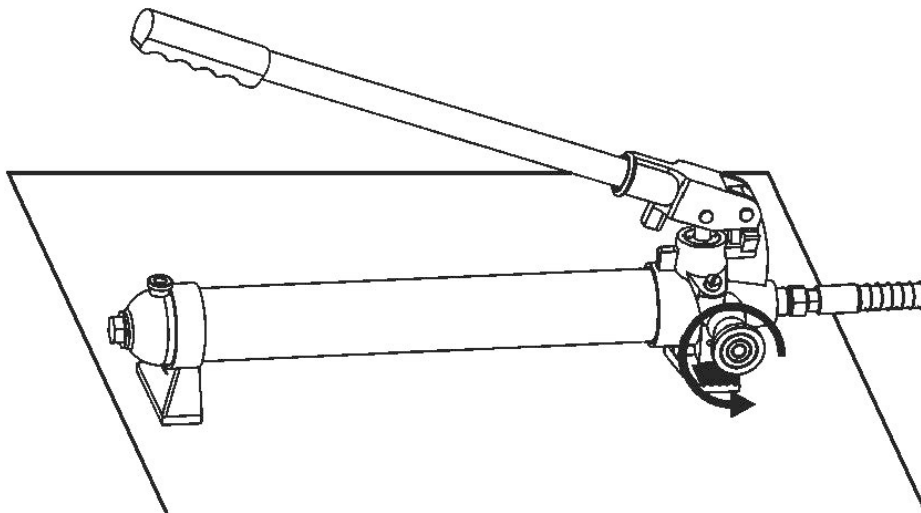
2. Bepaal in welke richting het chassis moet worden gecorrigeerd.
3. Verwijder iedere mogelijke obstructie die schade zou kunnen veroorzaken of het geheel zou kunnen verstoppen.
4. Plaats de pomp op een platte ondergrond, vlak en stabiel.



5. Sluit de afvoerklep door deze in de richting van de wijzers van de klok te draaien, totdat u niet verder kunt draaien. Pomp met behulp van de hendel om de druk op te voeren.



6. Draai de afvoerklep tegen de wijzers van de klok in om de druk te verminderen.



**NB :** de pomp kan horizontaal of verticaal geplaatst worden. Wanneer de hydraulische pomp (A) in de verticale positie wordt gebruikt, moet u altijd het uiteinde van de slang (21) naar beneden gericht houden.

**WERKING VAN DE CILINDER (B) :**

6. Sluit de geschikte basis (3, 4, 7) aan de vaste kant van de cilinder (B) aan en koppel het geschikte accessoire aan de drukkende kant van de cilinder aan.

7. Waarschuwing : bij het repareren van deuken op grotere oppervlaktes zoals bijvoorbeeld deuren of zijkanten kunt u het beste de rubberen dop (10) aan de drukkende kant van de cilinder gebruiken.

8. Wanneer het tussenstuk (5) en het tussenstuk met schroefdraad (4) worden gebruikt, schroef dan het tussenstuk volledig op het cilinder en breng deze in lijn met het tussenstuk met schroefdraad. Het tussenstuk en het tussenstuk met schroefdraad mogen alleen samen gebruikt worden om een niet gecentreerde druk te voorkomen.

Plaats de cilinder (B) zo dat de basis tegen een deel van de structuur die zich tegenover het beschadigde gedeelte bevindt rust. Dit gedeelte moet ook in lijn liggen met de richting waarin de beschadigde zone moet worden geduwd. Dit gedeelte van het voertuig moet resistenter zijn dan het op te rekken gedeelte, zoniet zal het beschadigen. Een stuk hout of een handdoek moet worden gebruikt om dit gedeelte te beschermen.

Breng het drukkende gedeelte van de cilinder in lijn met de te repareren zone, en voer progressief druk uit met behulp van de hydraulische pomp (A).

Waarschuwing : om iedere vorm van beschadiging te voorkomen mag de cilinder niet tot het uiterste uitgerekt worden.

**WERKING VAN DE SPREIDER (C) :**

1. Plaats de spreider (C) zodanig dat het mobiele gedeelte (op scharnier) rust tegen het te drukken gedeelte en de vaste arm rust tegen een basis die niet kan bewegen.

2. Houd de spreider in positie en voer gestaag de druk op met behulp van de hydraulische pomp (A).

**⚠ WARNING****WAARSCHUWING:**

1. Wanneer de 2 uiteinden met elkaar in contact zijn, moet u zich zo ver mogelijk verwijderen, terwijl u beetje bij beetje druk op de beschadigde zone blijft uitoefenen, totdat deze voldoende opgerekt is. LET OP ! Houd uw handen ver verwijderd van de contactzones en kleine ruimtes. Het apparaat zou per ongeluk kunnen glijden en ernstige verwondingen kunnen veroorzaken.
2. Wanneer het beschadigde deel is rechtgetrokken tot de gewenste positie draait u zachtjes het afvoerventiel (26) tegen de wijzers van de klok in, om de hydraulische kracht te verminderen en de cilinder (B) of de spreider (C) terug te trekken.
3. Reinig alle hydraulische aansluitingen en bedek deze met anti-stof dopjes om te voorkomen dat ze bestoft raken of beschadigen.

**REINIGEN EN ONDERHOUD**

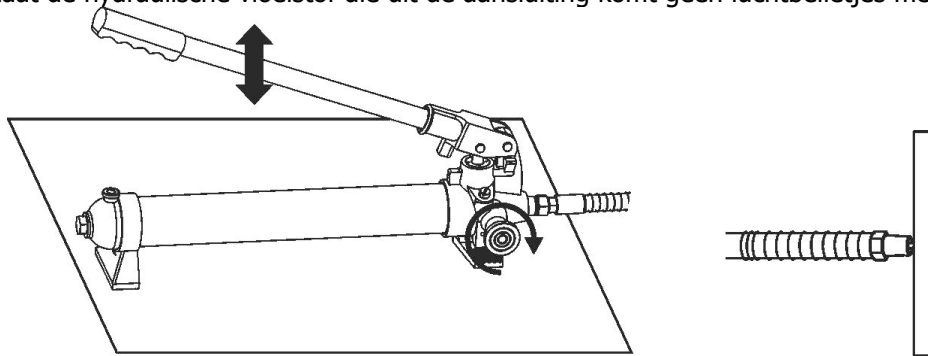
1. Houd het oppervlakte van dit gereedschap en z'n accessoires schoon en verwijder alle hydraulische vetten en vloeistoffen. Gebruik hiervoor alleen een schoonmaakmiddel en een vochtige doek. Gebruik geen brandbare oplosmiddelen om dit apparaat en de accessoires te reinigen.
2. Na ieder gebruik moet u de algehele staat van dit gereedschap en alle accessoires controleren. Verifieer of er onderdelen losgeraakt zijn, of er elementen niet goed op elkaar aangesloten zijn, controleer de kromming van mobiele onderdelen, controleer of er kapotte onderdelen zijn en verifieer alle andere defecten die het veilig werken met dit apparaat in gevaar zouden kunnen brengen. Gebruik nooit beschadigd gereedschap of beschadigde onderdelen.
3. Houd de hydraulische aansluitingen schoon. Reinig alle hydraulische koppelingen en herplaats onmiddellijk de anti-stof dopjes na gebruik.
4. Bewaar de pomp (A) met de uitlaatklep (26) open.



**HET VULLEN EN ONTLUCHTEN VAN HYDRAULISCHE VLOEISTOF :**

Wanneer het gebruik van de pomp (A) wat moeilijk gaat, of als de cilinder (B) zakt terwijl de afvoerklep (26) gesloten is, zou er lucht in de pomp kunnen zitten. Ontlucht de pomp (A) als volgt :

1. Plaats de pomp (A) op een vlakke ondergrond.
2. Verwijder de vulschroef (16). De afdichting (15) zou met de schroef mee moeten komen.
3. Het niveau van de hydraulische vloeistof zou zich dicht bij de opening moeten bevinden. Indien nodig kunt u hydraulische vloeistof (van een goede kwaliteit) bijvullen.
4. Verzekert u zich ervan dat de afdichting (15) altijd goed op z'n plaats zit, rondom de vulschroef (16), en draai de vulschroef op de pomp. Niet een teflon afdicht-band gebruiken rondom het schroefdraad.
5. Sluit de afvoerklep (26) door deze in de richting van de wijzers van de klok te draaien.
6. Druk de punt van de hydraulische aansluiting (22) tegen een hard oppervlak en pomp met behulp van de hendel van de pomp.
7. Blijf pompen, totdat de hydraulische vloeistof die uit de aansluiting komt geen luchtbelletjes meer bevat.

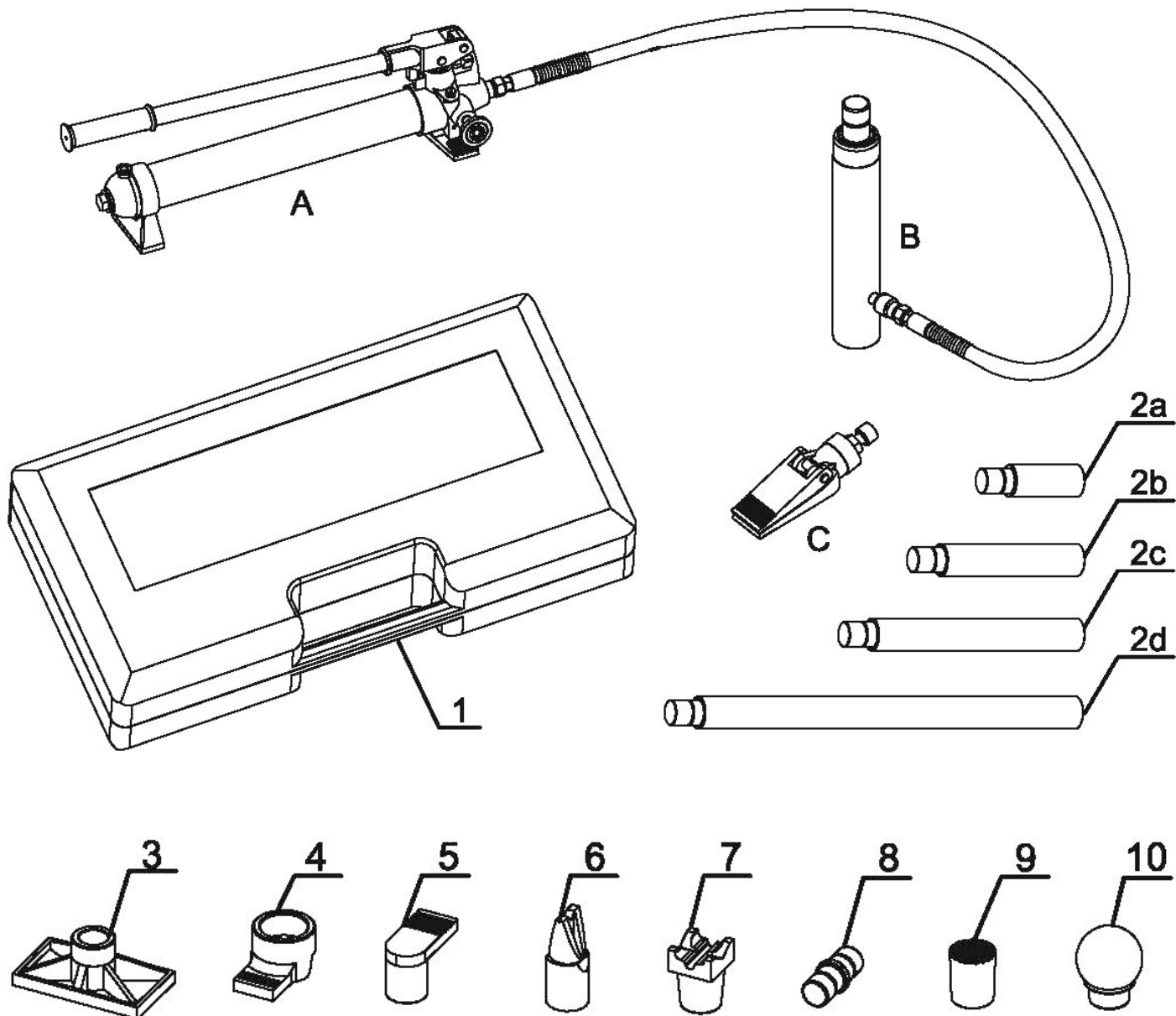


8. Controleer het nieuwe niveau van de hydraulische vloeistof, en vul indien nodig bij.
9. Draai de afvoerklep tegen de richting van de wijzers van de klok in om de druk in de pomp en de slang te verminderen.

**HYDRAULISCHE VLOEISTOF VERVANGEN :**

1. Vervang ieder jaar de hydraulische vloeistof.
2. Verwijder de vulschroef (16) en kantel de pomp (A) om de hydraulische vloeistof te laten weglopen.
3. Vul opnieuw met nieuwe hydraulische vloeistof, en ontluicht het systeem meerdere keren om er zeker van te zijn dat er zich geen lucht meer in het systeem bevindt.

**EXPLOSIETEKENING**



Indicator	Omschrijving
<b>A</b>	Pomp
<b>B</b>	Cilinder
<b>C</b>	Spreider
<b>1</b>	Koffer
<b>2a</b>	Verlengstuk A
<b>2b</b>	Verlengstuk B
<b>2c</b>	Verlengstuk C
<b>2d</b>	Verlengstuk D
<b>3</b>	Platte basis
<b>4</b>	Tussenstuk met schroefdraad
<b>5</b>	Tussenstuk
<b>6</b>	Onderdeel om te splijten
<b>7</b>	V-basis 90°
<b>8</b>	Mannelijke aansluiting
<b>9</b>	Verlengstuk
<b>10</b>	Rubberen dop

**REPARATIE**


Stop onmiddellijk het gebruik van dit apparaat wanneer zich één van de volgende problemen voordoet, daar dit eventuele risico's op blessures doet ontstaan. Iedere reparatie en iedere vervanging van onderdelen moet worden uitgevoerd door gekwalificeerd personeel, of door een erkend after sales bedrijf.

Probleem	Mogelijke oorzaken	Oplossing
De klep werkt niet wanneer de hendel van de pomp geactiveerd is.	De afvoerklep is niet goed gesloten.	Sluit de afvoerklep.
	Lucht in de pomp	Zie de paragraaf « vullen en ont-luchten hydraulische vloeistof » pagina 8.
	De metalen kogel is te lang ondergedompeld gebleven.	4. Volg de volgende stappen op : Open de afvoerklep door deze tegen de richting van de wijzers van de klok in te draaien, pomp met behulp van de hendel 10 tot 15 keer. Sluit de afvoerklep door deze in de richting van de wijzers van de klok te draaien, pomp met behulp van de hendel 5-10 keer. Herhaal de stappen 1 en 2 minstens 3 keer.
De cilinder houdt de druk niet op peil	De afvoerklep is niet goed gesloten.	Sluit de afvoerklep.
	De pomp functioneert niet goed, als gevolg van bijvoorbeeld de aanwezigheid van stof in het mechanisme van de klep.	5. Volg de volgende stappen op : Open de afvoerklep door deze tegen de richting van de wijzers van de klok in te draaien, pomp met behulp van de hendel 10 tot 15 keer. Sluit de afvoerklep door deze in de richting van de wijzers van de klok te draaien, pomp met behulp van de hendel 5-10 keer. Herhaal de stappen 1 en 2.
De cilinder trekt zich niet terug wanneer de druk opgeheven wordt.	Het olie-reservoir is te vol	Haal wat olie uit het reservoir, zodat het juiste niveau wordt bereikt.
	Zuiger geblokkeerd	Reinig en smeer de bewegende delen
	De cilinder heeft z'n maximale stand overschreden	Vervang de cilinder
De cilinder gaat niet tot het maximum	Niveau van de olie is te laag	Vul het reservoir bij met hydraulische olie
De cilinder probeert naar één kant over te hellen	Slechte aankoppeling, of de voet is niet evenwichtig geplaatst.	Stop uw werkzaamheden en her-plaats de cilinder en de basis. Verzekert u zich ervan dat deze correct geplaatst is, en zo dicht mogelijk bij de loodlijn.
Capaciteit hydraulische olie van de pomp 4 ton : 250ml +/- 5 ml Capaciteit hydraulische olie van de pomp 10 ton : 500 ml +/- 5 ml		

### DÉCLARATION DE CONFORMITÉ

JBDC atteste que le COFFRET VERIN HYDRAULIQUE est fabriqué conformément aux exigences de la directive Machine 2006/42/CE du 17/05/2006. Cette conformité est établie par le respect des normes harmonisées EN1494 : 2000 + A1 : 2008. Le marquage CE a été apposé en 2012.

### DÉCLARATION DE CONFORMITÉ

The equipment described on this manual is complies with the instructions of Machine 2006/42/CE of 17/05/2006. This conformity respects the standards EN1494 : 2000 + A1 : 2008. CE marking was added in 2012.

### DICHIARAZIONE DI CONFORMITA'

JBDC attesta che il COFANETTO MARTINETTO IDRAULICO è fabbricato conforme alle esigente della direttiva Macchina 2006/42/CE del 17/05/2006. Questa conformità è stabilita per il rispetto delle norme armonizzate EN1494 : 2000 + A1 : 2008. La marcatura CE è stata apposta nel 2012

### DECLARACIÓN DE CONFORMIDAD

JBDC certifica que el equipo de COFRE CILINDRO HIDRÁULICO se fabrica conforme a las exigencias la directiva Maquina 2006/42/CE del 17/05/2006. Esta conformidad se establece por el respeto de las normas armonizadas: EN1494 : 2000 + A1 : 2008.. El mercado CE fue fijado en 2012.

### ICÔNES / ICONOS / ICONEN / ICONE

	<ul style="list-style-type: none"> <li>- Attention ! Lire le manuel d'instruction avant utilisation.</li> <li>- Caution ! Read the user manual.</li> <li>- Vorsicht! Lesen Sie vor der Anwendung die Gebrauchsanweisung.</li> <li>- ¡Atención! Lea el manual de instrucciones antes de usar.</li> <li>- Waarschuwing ! Lees voor gebruik de handleiding.</li> <li>- Attenzione! Leggere il manuale di istruzioni prima dell'uso.</li> </ul>
	<ul style="list-style-type: none"> <li>- Utiliser des gants qui garantissent l'isolation électrique et thermique.</li> <li>- Use gloves that guarantee electrical and thermal insulation.</li> <li>- Tragen Sie Elektro- und Wärmeisolationshandschuhe.</li> <li>- Usare guanti che garantiscano l'isolamento elettrico e termico.</li> </ul>
	<ul style="list-style-type: none"> <li>- Utilisez un casque antibruit si le ponçage atteint un niveau sonore supérieur à la limite autorisée (il en va de même pour toute personne se trouvant dans la zone de travail).</li> <li>- Use a noise helmet if the sanding reaches a noise level above the authorized limit (the same applies to anyone in the work area).</li> <li>- Bei Gebrauch des Schleifens entsteht sehr großer Lärm, der auf Dauer das Gehör schädigt. Tragen Sie daher im Dauereinsatz ausreichend Gehörschutz und schützen Sie in der Nähe arbeitende Personen.</li> <li>- Utilizzare un casco antirumore se la levigatura raggiunge un livello di rumore superiore al limite autorizzato (lo stesso vale per chiunque si trovi nell'area di lavoro).</li> </ul>
	<ul style="list-style-type: none"> <li>- Lunettes de protection obligatoires.</li> <li>- Mandatory safety glasses.</li> <li>- Schutzbrillen sind obligatorisch</li> <li>- Occhiali di protezione obbligatori</li> </ul>
	<ul style="list-style-type: none"> <li>- Matériel conforme aux exigences britanniques. La déclaration de conformité britannique est disponible sur notre site (voir à la page de couverture).</li> <li>- Equipment in compliance with British requirements. The British Declaration of Conformity is available on our website (see home page).</li> <li>- Das Gerät entspricht den britischen Richtlinien und Normen. Die Konformitätserklärung für Grossbritannien ist auf unserer Internetseite verfügbar (siehe Titelseite).</li> <li>- Equipo conforme a los requisitos británicos. La Declaración de Conformidad Británica está disponible en nuestra página web (véase la portada).</li> <li>- Материал соответствует требованиям Великобритании. Заявление о соответствии для Великобритании доступно на нашем веб-сайте (см. главную страницу).</li> <li>- Materiaal conform aan de Britse eisen. De Britse verklaring van overeenkomst is beschikbaar op onze website (zie omslagpagina).</li> <li>- Materiale conforme alla esigenze britanniche. La dichiarazione di conformità britannica è disponibile sul nostro sito (vedere pagina di copertina).</li> </ul>
	<ul style="list-style-type: none"> <li>- Appareil conforme aux directives européennes. La déclaration de conformité est disponible sur notre site internet (www.JBDC.fr)</li> <li>- Devicecompliant with European directives. The certificate of compliance is available on our website (www.JBDC-welding.com)</li> <li>- Gerät entspricht den europäischen Richtlinien. Die Entsprechenserklärung ist auf unserer Website (www.JBDC.fr) verfügbar.</li> <li>- El aparato cumple con las directivas europeas. La declaración de conformidad está disponible en nuestra página web (www.JBDC.fr)</li> <li>- Dit apparaat is vervaardigd in overeenstemming met de eisen van de Europese regelgeving. De verklaring van overeenstemming is beschikbaar op onze internet site (www.JBDC-welding.com)</li> <li>- Il dispositivo è conforme alle direttive europee. La dichiarazione di conformità è disponibile sul nostro sito web (www.JBDC.fr).</li> </ul>
	<ul style="list-style-type: none"> <li>- Ce matériel fait l'objet d'une collecte sélective selon la directive européenne 2012/19/UE. Ne pas jeter dans une poubelle domestique !</li> <li>- Für die Entsorgung Ihres Gerätes gelten besondere Bestimmungen gemäß europäischer Richtlinie 2012/19/EU. Es darf nicht mit dem Hausmüll entsorgt werden!</li> <li>- This hardware is subject to waste collection according to the European directives 2002/96/UE. Do not throw out in a domestic bin !</li> <li>- Questo materiale è soggetto alla raccolta differenziata secondo la direttiva europea 2012/19/UE. Non smaltire con i rifiuti domestici.</li> </ul>
	<ul style="list-style-type: none"> <li>- Produit recyclable qui relève d'une consigne de tri selon le décret n°2014-1577.</li> <li>- This product should be recycled appropriately.</li> <li>- Dieses Produkt sollte entsprechend recycelt werden.</li> <li>- Producto reciclable que está sujeto a una instrucción de clasificación según el decreto n°2014-1577.</li> <li>- Apparaat kan gerecycled worden, niet weggooiden met het huishoudelijk afval.</li> <li>- Questo prodotto deve essere riciclato in modo appropriato.</li> </ul>