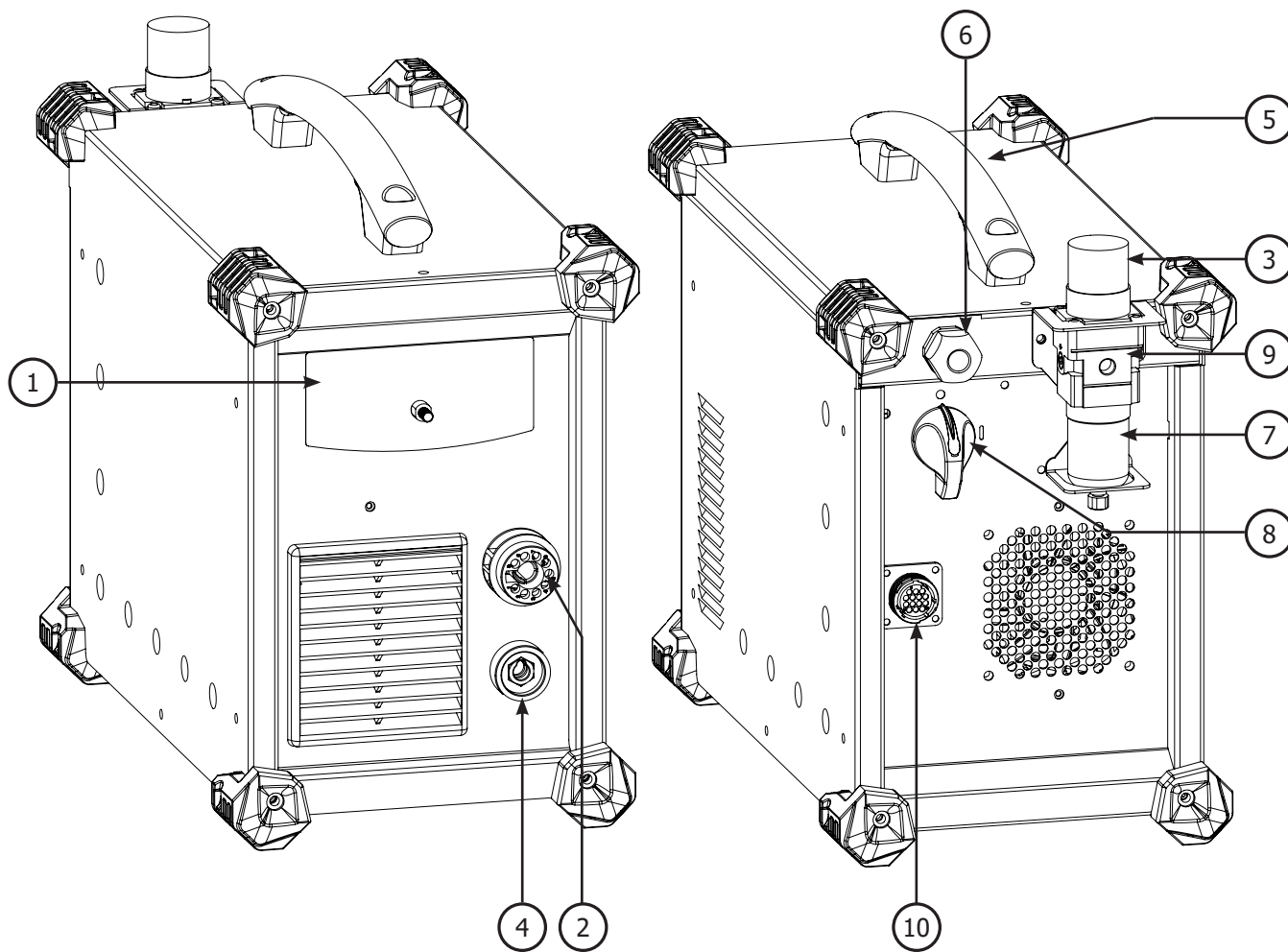


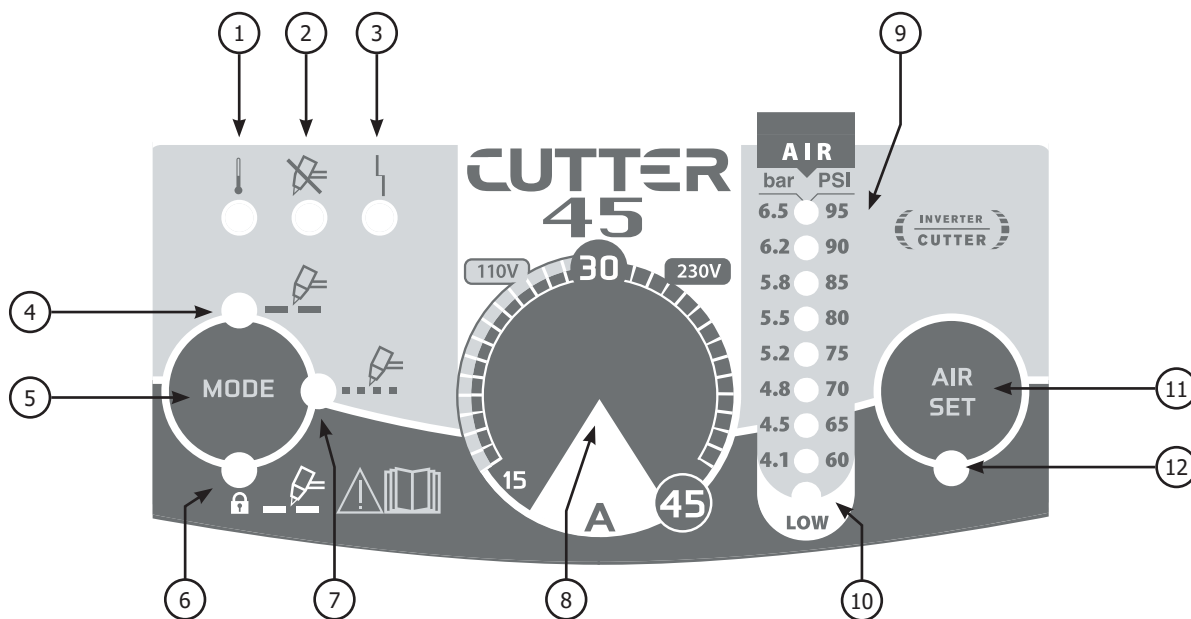
**NO** 1-16

**CUTTER 45 CT**

**FIG-1**



**FIG-2**



## SIKKERHETSINSTRUKSJONER

### GENERELLE INSTRUKSJONER



Les og forstå følgende sikkerhetsinstruksjoner før bruk.  
Eventuelle modifikasjoner eller oppdateringer som ikke er spesifisert i bruksanvisningen skal ikke foretas.

Produsenten er ikke ansvarlig for skader eller skader som skyldes manglende overholdelse av instruksjonene i denne håndboken. Ved problemer eller usikkerhet, vennligst kontakt en kvalifisert person for å håndtere installasjonen på riktig måte.

### MILJØ

Dette utstyret må brukes til kutteoperasjoner i samsvar med grensene som er angitt på det beskrivende panelet og/eller i brukerhåndboken. Sikkerhetsinstruksjoner må følges. Ved feil eller usikker bruk kan ikke produsenten holdes ansvarlig.

Dette utstyret må brukes og oppbevares i et rom fritt for støv, syre, brennbar gass eller andre etsende midler. Bruk maskinen i et åpent eller godt ventilert område.

Driftstemperatur:

Bruk mellom -10 og 40°C (14 og 104°F).

Oppbevaring mellom -20 og 55°C (-4 og 131°F).

Luftfuktighet:

Lavere eller lik 50 % ved 40°C (104°F).

Lavere eller lik 90 % ved 20°C (68°F).

Høyde:

Opp til 1000 meter over havet (3280 fot).

### INDIVIDUELL BESKYTTELSE OG ANDRE

Kutting kan være farlig og forårsake alvorlige skader.

Kutting utsetter individer for en farlig varmekilde, lysbuestråler, elektromagnetiske felt (spesielle forholdsregler må tas av personer som har pacemaker), risiko for elektrisk støt, støv og gassdamp.

For å beskytte deg selv så vel som andre, sørg for at følgende sikkerhetstiltak tas:



For å beskytte deg mot brannskader og stråling, bruk klær uten oppsving eller mansjetter. Disse klærne skal være isolerende, tørre, brannsikre, i god stand og dekke hele kroppen.



Bruk vernehansker som garanterer elektrisk og termisk isolasjon.



Bruk tilstrekkelig skjærebeskyttelsesutstyr for hele kroppen: hette, hansker, jakke, bukser...(varierer avhengig av bruken/operasjonen) Beskytt øynene under rengjøringsoperasjoner. Kontaktlinser er forbudt under bruk.

Det kan være nødvendig å installere brannsikre sveisegardiner for å beskytte mot sikkerhetsfarer som lysbuestråler, sveisesprut og gnister.

Pass på at folk rundt skjæreområdet ikke ser på lysbuen eller det smeltede metallet og bruker verneklær.



Sørg for at operatøren bruker hørselsvern dersom arbeidet overskrider den tillatte støygrensen (det samme gjelder enhver person i sveiseområdet).

Hold hender, hår og klær unna bevegelige deler som vifter og motorer.

Fjern aldri sikkerhetsdekslene fra kjøleenheten når maskinen er koblet til. Produsenten er ikke ansvarlig for skader eller skader forårsaket av manglende overholdelse av sikkerhetsreglene.



Deler som tidligere er kuttet vil være varme og kan forårsake brannskader ved berøring. Hvis vedlikehold av fakkelen er nødvendig, sørg for at den får tilstrekkelig tid til å kjøle seg ned og vent minst 10 minutter før du manipulerer den. Når du bruker en vannkjølt lommelykt, sørg for at kjøleenheten er slått på for å unngå brannskader som potensielt kan være forårsaket av væsken. Det er viktig å sikre arbeidsområdet før du forlater det for å sikre beskyttelse av godset og personers sikkerhet.

### SVEISERØK OG GASS



Røykene, gassen og støvet som genereres ved kutting er en potensiell helsefare. Det er obligatorisk å sørge for tilstrekkelig ventilasjon og/eller avsug for å holde røyk og gass borte fra arbeidsområdet. Det anbefales å bruke en luftmatet sveisehjelm ved utilstrekkelig ventilasjon på arbeidsplassen.

Kontroller at lufttilførselen er effektiv ved å henvise til de anbefalte sikkerhetsforskriftene.

Ved skjæring i små områder må operatører overvåkes fra sikker avstand. Å kutte visse materialer som inneholder bly, kadmium, sink, kvikksølv eller beryllium kan være spesielt farlig. Det anbefales også å avfette delene før du skjærer dem.

Gassflasker må oppbevares i et åpent eller ventilert område. De må oppbevares vertikalt og holdes av en støtte eller vogn for å begrense risikoen for fall. Ikke kutt i områder der fett eller maling er lagret.

## BRANN- OG EKSPLOSJONSRISIKO



Beskytt hele arbeidsområdet og sørg for at brennbare gjenstander oppbevares i en avstand på minst 11 meter. Brannslukkingsutstyr skal holdes i umiddelbar nærhet ved skjæring av materialer.

Vær forsiktig med sveisesprut og gnister, selv gjennom sprekker. Hvis du ikke er forsiktig, kan dette potensielt føre til brann eller eksplosjon. Hold personer, brennbare materialer/gjenstander og beholdere som er under trykk på trygg avstand. Kutting i beholdere eller rør bør unngås, og hvis de er åpne, må brennbare eller eksplosive materialer fjernes (olje, drivstoff, gass...). Slipeoperasjoner bør ikke utføres i nærheten av strømforsyningen eller brennbare materialer.

## ELEKTRISK SIKKERHET



Det elektriske strømnettet som brukes må ha en jordklemme. Bruk anbefalt sikringsstørrelse. Et elektrisk støt kan forårsake alvorlige skader eller potensielt dødelige ulykker.

Ikke berør noen strømførende del av maskinen (innvendig eller utvendig) når den er plugget inn (brennere, kabler, klemmer) fordi de er koblet til skjærekretsen.

Før du åpner enheten, er det viktig å koble den fra strømnettet og vente i 2 minutter, slik at alle kondensatorene er utladet.

Ikke berør fakkelen eller jordklemmen samtidig.

Skadede kabler og brennere må skiftes av en kvalifisert tekniker. Sørg for at kabelvernsnittet er tilstrekkelig med bruken (forlengere og sveisekabler). Bruk alltid klær som er tørre og i god stand for å beskytte deg mot skjærekretsen. Bruk isolerende sko, uavhengig av arbeidsplassen/miljøet du jobber i.

## EMC-KLASSIFISERING



Disse klasse A-enhetene er ikke ment å brukes på boligområder der den elektriske strømmen leveres av det offentlige nettverket, med lavspenningstrømforsyning. Det kan være potensielle problemer med å sikre elektromagnetisk kompatibilitet på disse stedene, på grunn av interferenser, så vel som radiofrekvenser.

Dette utstyret er i samsvar med IEC 61000-3-11-standarden.

Dette utstyret er i samsvar med IEC 61000-3-12-standarden.

## ELEKTROMAGNETISKE FORSTYRRELSER



Den elektriske strømmen som strømmer gjennom en leder forårsaker elektriske og magnetiske felt (EMF). Skjærestråmen genererer en EMF rundt skjærekretsen og skjæreutstyret.

De elektromagnetiske EMF-feltene kan forstyrre visse medisinske implantater, for eksempel pacemakere. Det må iverksettes beskyttelsestiltak for personer som har medisinske implantater. For eksempel ved å begrense adgangen til forbipasserende eller gjennomføre en individuell risikovurdering for brukerne.

Alle brukere bør ta følgende forholdsregler for å minimere eksponering for de elektromagnetiske feltene (EMF) som genereres av skjærekretsen:

- plasser skjærekablene sammen - fest dem om mulig;
- hold hodet og overkroppen så langt som mulig fra skjærekretsen;
- vikle aldri kablet rundt kroppen din;
- Plasser aldri kroppen mellom sveisekablene. Hold begge skjærekablene på samme side av kroppen;
- Koble jordklemmen så nært som mulig til området som kuttet;
- ikke arbeid for nærme, ikke len deg og ikke sitt på sveisemaskinen;
- ikke kutt når du bærer skjæremaskinen eller trådmateren



Personer som bruker pacemaker anbefales å konsultere legen sin før de bruker denne enheten. Eksponering for elektromagnetiske felt under sveising kan ha andre helseeffekter som ennå ikke er identifisert.

## ANBEFALINGER FOR SVEISEOMRÅDEVURDERING OG SVEISING

### Oversikt

Brukeren er ansvarlig for installasjon og bruk av lysbueskjæringsutstyret i henhold til produsentens anvisninger. Hvis det oppdages elektromagnetiske forstyrrelser, er brukeren ansvarlig for å løse situasjonen med produsentens tekniske assistanse. I visse tilfeller kan denne korrigerende handlingen være så enkel som å jorde skjærekretsen. I andre tilfeller kan det være nødvendig å konstruere et elektromagnetisk skjold rundt skjærekraftkilden og rundt hele stykket ved å montere inngangsfiltre. I alle tilfeller må elektromagnetiske forstyrrelser reduseres til de ikke lenger er ubelieilig.

### Vurdering av skjæreareal

Før du installerer maskinen, må operatøren vurdere de mulige elektromagnetiske problemene som kan oppstå i området der installasjonen er planlagt. Følgende elementer bør vurderes:

- tilstedeværelsen (over og ved siden av lysbueskjæremaskinen) av andre strømkabler, eksterne kabler og telefonkabler;
- fjernsynssendere og -mottakere;
- datamaskiner og annen maskinvare
- kritisk sikkerhetsutstyr som industriell maskinbeskyttelse;
- helsen og sikkerheten til menneskene i området, for eksempel personer med pacemakere eller høreapparater;
- kalibrerings- og måleutstyr;
- isolering av annet utstyr som befinner seg i samme område.

Operatøren må sørge for at enhetene og utstyret som brukes i samme område er kompatible med hverandre. Dette kan kreve ekstra forholdsregler;

- tidspunktet på dagen under sveisingen eller andre aktiviteter må utføres.

Dimensjonen på skjæreområdet som må vurderes avhenger av bygningens størrelse og form og type arbeid som utføres. Arealet som tas i betraktning kan gå utover grensene for installasjonene.

### Vurdering av skjæreareal

I tillegg til sveiseområdet, kan vurderingen av selve lysbueskjæringssystemet brukes til å identifisere og løse tilfeller av forstyrrelser. Vurderingen av utslipp må inkludere in situ målinger som spesifisert i artikkel 10 i CISPR 11. In situ målinger kan også brukes til å bekrefte effektiviteten til avbøtende tiltak.

## ANBEFALINGER METODER FOR Å REDUSERE ELEKTROMAGNETISKE UTSLIPP

**en. Nasjonalt strømmnett:** lysbueskjæremaskinen må kobles til det nasjonale strømmettet i henhold til produsentens anbefaling. Ved forstyrrelser kan det være nødvendig å ta ytterligere forholdsregler som filtrering av strømforsyningsnettverket. Det bør vurderes å skjerme strømforsyningskabelen i en metallramme eller tilsvarende fra en permanent skjæreinstallasjon. Det er nødvendig å sikre den elektriske kontinuiteten til rammen langs hele lengden. Fra skal kobles til skjæremaskinen for å sikre god elektrisk kontakt mellom ledningen og kappen til skjæremaskinen.

**b. Vedlikehold av lysbueskjæringsutstyret:** lysbueskjæremaskinen bør underkastes en rutinemessig vedlikeholdssjekk i henhold til anbefalingene fra produsenten. Alle adkomster, servicedører og deksler skal være lukket og forsvarlig låst når lysbuesveiseutstyret er på. Bueskjæringsutstyret må ikke modifiseres på noen måte, bortsett fra endringene og innstillingene som er skissert i produsentens instruksjoner. Gnistgapet til lysbuen starter og lysbuestabiliseringsanordninger må justeres og vedlikeholdes i henhold til produsentens anbefalinger.

**c. Kutte kabler:** kabler skal være så korte som mulig, tett inntil hverandre og nær bakken, hvis ikke på bakken.

**d. Ekvipotensialbinding:** Det bør vurderes å lime alle metallgjenstander i området rundt. Men metallgjenstander koblet til arbeidsstykket øker risikoen for elektrisk støt hvis operatøren berører både metalldelene og elektroden. Det er nødvendig å isolere operatøren fra slike metallgjenstander.

**e. Jording av metalldelen som skal kuttes :** Når delen ikke er jordnet - på grunn av elektriske sikkerhetsårsaker eller på grunn av størrelsen og plasseringen (f.eks. skipsskrog eller metalliske bygningskonstruksjoner), kan jordingen av delen i noen tilfeller men systematisk redusere utslippene. Det er å foretrekke å unngå jording av deler som kan øke risikoen for skade på brukere eller skade på annet elektrisk utstyr. Om nødvendig er det hensiktsmessig at jordingen av delen gjøres direkte, men i noen land som ikke tillater slik direkte tilkobling, er det hensiktsmessig at tilkoblingen gjøres med en kondensator valgt i henhold til nasjonale forskrifter.

**f. Beskyttelse og skjerming:** Selektiv beskyttelse og skjerming av andre kabler og enheter i området kan redusere forstyrrelsesproblemer. Beskyttelse av hele sveiseområdet kan vurderes for spesifikke situasjoner.

## TRANSPORT OG TRANSPORT AV SVEISEMASKINEN



Maskinen er utstyrt med håndtak for enkel transport. Vær forsiktig så du ikke undervurderer vekten på maskinen. Håndtaket kan ikke brukes til å henge eller feste maskinen på noe annet.

Ikke bruk kablet eller brenneren til å flytte maskinen. Sveiseutstyret må flyttes i oppreist stilling.

Ikke plasser/bær enheten over personer eller gjenstander.

## INSTALLASJON AV UTSTYR

- Sett maskinen på gulvet (maksimal stigning på 10°)
- Sørg for et tilstrekkelig område for å ventilere maskinen og få tilgang til kontrollene.
- Dette utstyret må brukes og lagres på et sted beskyttet mot støv, syre, gass eller andre etsende stoffer.

Maskinen må plasseres i et skjermet område vekk fra regn eller direkte sollys.

- Maskinbeskyttelsesnivået er IP23, som betyr:

- Beskyttelse mot tilgang til farlige deler fra faste kroppar med en diameter på  $\geq 12,5$  mm og,
- Beskyttelse mot regn som skrårer 60° mot vertikalen.

Utstyret kan brukes utendørs i henhold til IP23 beskyttelsessertifiseringen.

Strømkabler, skjøteledninger og sveisekabler må vikles helt ut for å forhindre overoppheting.



Produsenten påtar seg intet ansvar i forhold til skader påført gjenstander eller skade på personer som følge av feil og/eller farlig bruk av maskinen.

## VEDLIKEHOLD / ANBEFALINGER



Sørg for at maskinen er koblet fra strømmettet, og vent deretter 2 minutter før du utfører vedlikeholdsarbeid. Innvendig er spenninger og strømmer høye og farlige.  
Vedlikehold skal kun utføres av en kvalifisert person. Et årlig vedlikehold anbefales.

**1 - Vedlikehold av luftfilter:**

- Det er nødvendig å tømme luftfilteret med jevne mellomrom. For å gjøre det, trykk og hold den oransje knappen under filteret.
- Demontering:
  - Koble fra lufttilførselen.
  - Ta tak i tanken, trykk på låsen og roter tanken 45 grader til venstre.
  - Trekk kuben nedover og legg den deretter ned.
  - Filtreringsdelen er hvit, rengjør eller skift den ut om nødvendig (ref. 039735).




**2 - Periodisk vedlikehold:**

- Fjern dekselet og støv med en luftpistol med jevne mellomrom. Benytt anledningen til å få de elektriske koblingene kontrollert av en kvalifisert person, med et isolert verktøy.
- Kontroller regelmessig tilstanden til strømforsyningskabelen. Hvis strømkabelen er skadet, må den skiftes ut av produsenten, dennes ettersalgsservice eller en like kvalifisert person for å unngå fare.
- Ikke blokker maskinens luftinntak for god luftsirkulasjon.
- Sjekk at brenneren ikke har sprekker eller synlige ledninger.
- Kontroller at forbruksmaterieell er riktig installert og ikke slitt.
- Ikke bruk denne sveisestrømkilden til å tine rør, lade batterier/akkumulatorer eller starte motorer.

## INSTALLASJON – PRODUKTDRIFT

Kun kvalifisert personell autorisert av produsenten skal utføre installasjonen av sveiseutstyret. Under installasjonen skal operatøren sørge for at maskinen er koblet fra strømmettet.

## MASKIN LEVERES MED

	CUTTER 45 CT		
	Ref. 014787	Ref. 013629	Ref. 062962
	-	TPT 40 4 m	MT 70 6 m
 2 m - 10 mm <sup>2</sup>	✓	✓	✓
Startsett	-	✓	✓
 Pneumatiske beslag	8 mm 10 mm ✓	8 mm 10 mm ✓	8 mm 10 mm ✓

Tilbehør som følger med generatoren, er kun utformet for bruk på denne maskinen.  
Det anbefales å bruke skjærekablene som følger med enheten for å oppnå de optimale produktinnstillingene.

## MASKINBESKRIVELSE (FIG. 1)

- |                                  |  |
|----------------------------------|--|
| 1- Mann til maskin-grensesnitt   | 6- Strømforsyningskabel                                    |
| 2- Plasma fakkkelkontakt         | 7- Filter  |
| 3- Trykkjusteringsknapp.         | 8- På / av bryter  |
| 4- Jordklemme tilkoblingskontakt | 9- Erstatning for pneumatisk kobling                       |
| 5- Transporthåndtak              | 10- Installasjonsdør for CNC-sett (valgfritt, ref. 039988) |

## GRENSESNIITT (MMI) (FIG-2)

- |  |   |
|--|---|
| 1- Termisk beskyttelsesindikator                         | 7- Indikator for helarkskjæring med omstart av pilotbue |
| 2- Indikator «Stopp forårsaket av inngrep på fakkelen»   | 8- Strøminnstillingspotensiometer.                      |
| 3- Feilindikator (maskinen fungerer ikke normalt).       | 9- Bar-graf Trykkindikator                              |
| 4- Indikator for helarkskjæring                          | 10- Indikator «utilstrekkelig trykk»                    |
| 5- Knapp for valgmodus                                   | 11- Test- og justeringsknapp for lufttrykk              |
| 6- Helarkskjæreindikator med låseutløser for lengre kutt | 12- Indikator for luftløpstest                          |

## STRØMFORSYNING

Denne maskinen er utstyrt med en 16A stikkontakt type CEE7/7 som må kobles til en enfaset 230V (50 - 60 Hz) strømforsyning utstyrt med tre ledninger og en jordet nøytral.

Den absorberte effektive strømmen ( $I_{1eff}$ ) vises på maskinen, for optimal bruk. Kontroller at strømforsyningen og dens beskyttelse (sikring og/eller strømbryter) er kompatible med strømmen som maskinen trenger. I noen land kan det være nødvendig å bytte støpsel for å tillate bruk med maksimale innstillinger.

For intensiv bruk er det å foretrekke å bruke en 25 eller 32A stikkontakt beskyttet av en 25 eller 32A strømbryter.

En 230V strømforsyning kreves for å bruke produktet med maksimal effekt (45A). En 110V strømforsyning vil begrense produktets utgangsstrøm til 30A.



Advarsel! Koble aldri fra strømforsyningen mens maskinen lader.

## TILKOBLING PÅ EN GENERATOR

Maskinen kan fungere med generatorer så lenge hjelpekraften samsvarer med disse kravene:

- Spenningen må være AC, alltid innstilt som spesifisert, og toppspenningen under 400V,
- Frekvensen skal være mellom 50 og 60 Hz.

Det er viktig å kontrollere disse kravene da flere generatorer genererer høye spenningstopper som kan skade disse maskinene.

## BRUK AV SKJØTEKADINGER

Alle skjøteledninger må ha tilstrekkelig størrelse og snitt i forhold til spenningen til maskinen.

Bruk en skjøteledning som er i samsvar med nasjonale sikkerhetsforskrifter.

Spenningsinngang	Seksjon for skjøteledning (<45m)
230 V	6 mm <sup>2</sup>

## LUFTTILFØRSEL

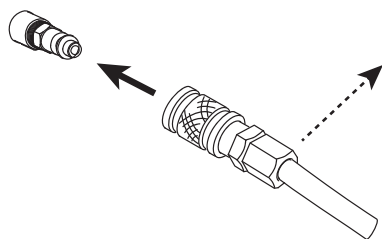
Lufttilførselen kan komme fra en kompressor eller høytrykksflasker. Et høytrykksmanometer skal brukes på enhver type lufttilførsel og skal kunne transportere gassen til plasmaCUTTERen. Disse maskinene leveres med integrert luftfilter (5µm), men et ekstra filtreringssystem kan være nødvendig avhengig av kvaliteten på lufttilførselen (valgfritt urenheter filter, ref. 039728).



Hvis den tilførte luften er av lav kvalitet, reduseres skjærehastigheten, skjærekvaliteten forringes, maksimal skjærekapasitet reduseres og forbruksvarenes livssyklus reduseres.

For best ytelse må trykkluften være i samsvar med standarden ISO8573-1, klasse 1.2.2. Maksimalt dampunkt må være -40 °C.

Maksimal mengde olje (aerosol, væske og damp) må være 0,1 mg/m<sup>3</sup>.



Koble gasstilførselen til strømkilden ved hjelp av et inertgassrør med en innvendig diameter på 9,5 mm og en hurtigkobling.



Trykket må ikke overstige 9 bar, ellers kan filtertanken eksplodere.

Anbefalt inngangstrykk under luftsirkulasjon er 5 til 7 bar.

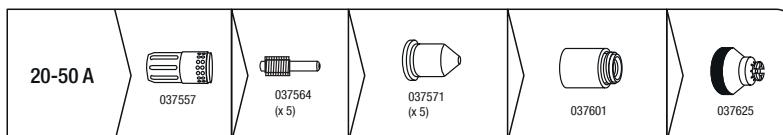
**OPPSETT AV LYKKE (MT-70)**

**i** Se diagrammene på siden av maskinen for å velge riktig forbruksmateriale.

**Oppsett av fakkel**

- Koble lommelykten til riktig kontakt
- Ingen maskininnstillinger er nødvendig

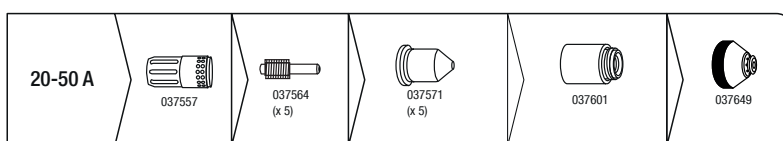
**Manuell kutting**



**For kutting:**

Én kaliber forbruksvarer er tilgjengelig:  
- lite arbeid med munnstykket 20-50 A merket «45 A»

**Automatisert skjæring**



**OPPSETT AV LYKKE (TPT-40)**

Faklene kjøles med omgivelsesluft og krever ingen spesiell kjøling.

**1 - FORBRUKSVARES LIVSSYKLUS**

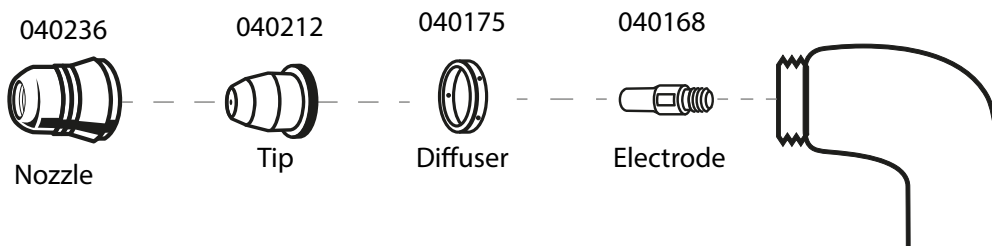
Utskiftningsfrekvensen til plasmaens forbruksvarer avhenger av flere faktorer:

- Metalltykkelsen.
- Gjennomsnittlig skjæretid
- Luftkvaliteten (tilstedeværelse av olje, fuktighet eller andre forurensninger).
- Metallpiercingen eller kuttet fra kanten.
- Tilstrekkelig avstand mellom brenneren og delen ved kutting.

Under normale forhold:

- Ved manuell skjæring slites elektroden først.

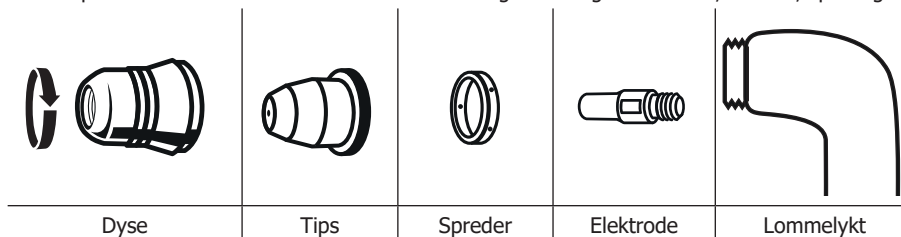
**Forbruksmaterieell for fakkel:**



**2 - INSTALLASJON AV LYKKENS FORBRUKSVARER:**

Koble fra enheten før du bytter forbruksvarer.

For å bruke brenneren må et komplett sett med forbruksvarer installeres i riktig rekkefølge: elektrode, diffuser, spiss og dyse.





## JUSTERING AV LUFTRYKK



For å forbedre kutteytelsen, sørg for at lufttrykket er stilt inn på et passende nivå.

Det anbefales å kontrollere/justere trykket i tilfelle:

- av endring av tilkoblingspunkt eller av pneumatisk installasjon
- endre brennerens lengde
- for å endre type forbruksvarer
- av tvil

Trykk på knappen **AIR SET**, luften kommer kontinuerlig ut av fakkelen, LED-ene på søylediagrammet lyser og indikerer trykket som er lest ved inngangen til fakkelen.

Lås opp trykkjusteringsknappen ved å trekke den mot deg og dreii den for å justere riktig trykk til arbeidet som skal utføres. Når trykket er riktig innstilt, låser du hjulet ved å trykke på det.

Trykket avhenger av:

- brennerlengde (en lengre brenner krever høyere trykk for å kompensere for tap av last på grunn av lengden)
- type arbeid, dvs. kutting eller mejsling (mejsling av forbruksvarer krever lavere trykk).
- se instruksjonene for brenneren eller merkingene på maskinen for å stille inn optimalt lufttrykk.

Anbefalt trykk:	Kutting	
	6 m	5,2 bar / 75 psi
12 m	5,5 bar / 80 psi	

## KUTTE GJELDENDE INNSTILLINGER



For å oppnå forventet ytelse og maksimere løftesyklusen for forbruksmateriellets levetid, sørg for at strømsettet samsvarer med forbruksmateriellet.

- Kuttedyse 20-50 A: respekter strømmen mellom 20 og 50 A.

Justeringen gjøres enkelt ved å bruke strømpotensiometeret (FIG 2 - 8).

## VALG AV SKJÆREMODUS

Velg skjæremodus ved å bruke valgknappen **MODE**.



### Skjæring av solide ark

Dette er den mest brukte modusen. Trekk i avtrekkeren for å lage buen, og slipp den for å stoppe eller ""oppeve blokkeringen"" (buen stopper av seg selv). For å starte arbeidet på nytt, slipp avtrekkeren og trekk i den igjen.



### Kutting av perforerte ark

Denne modusen følger de samme prinsippene som den forrige bortsett fra når ""oppever blokkering"": buen vil starte igjen hvis avtrekkeren mens avtrekkeren trykkes inn. Denne modusen er mer behagelig å bruke, da den unngår konstant trekk og slipp av avtrekkeren.



### Skjæring av lange metallstykker

Denne modusen lar operatøren slippe avtrekkeren under kuttet, som vil fortsette til avtrekkeren trykkes inn igjen eller ""oppever blokkering"". Denne modusen forhindrer tretthet og holder hånden litt lenger unna skjæreområdet.

## SKJÆRESEKvens

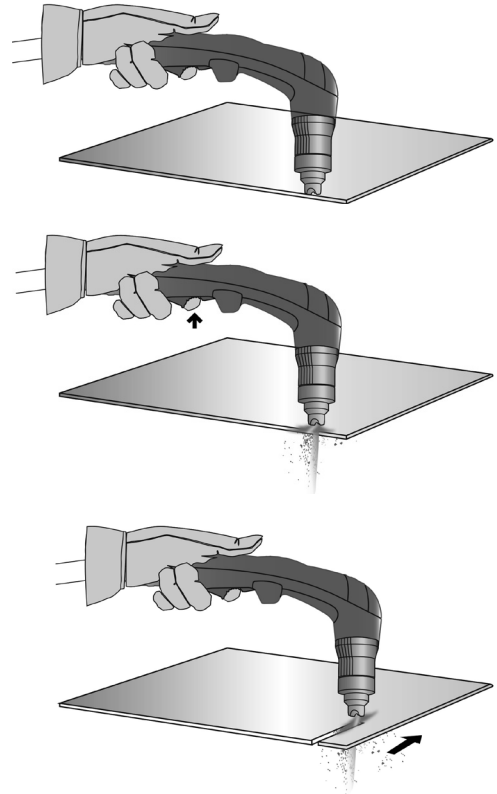
1- Når avtrekkeren trykkes inn, starter pilotbuen. Det er en lysbue med lav effekt som genereres mellom elektroden og dysen, og den lar lysbuen starte på metallstykket som skal kuttes.

2- Når pilotbuen berører platen, oppdager plasmaCUTTERen starten. Lysbuen flyter da mellom elektroden og platen, og maskinen øker strømmen opp til verdien satt av operatøren.

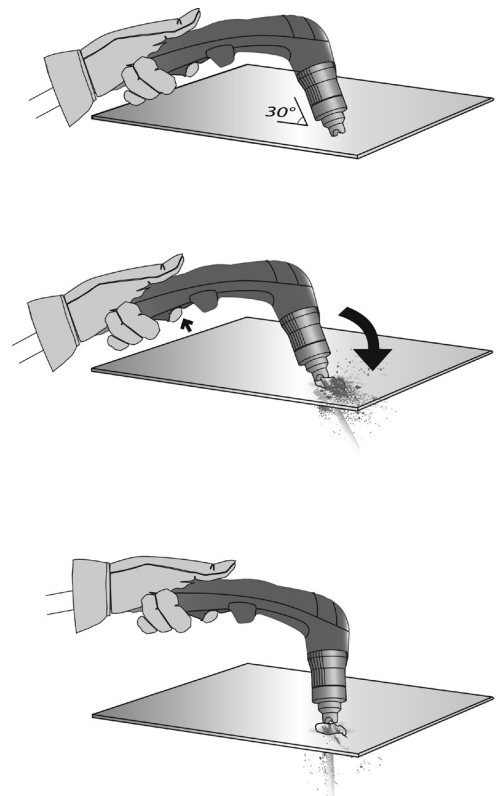
3- Ved slutten av skjæringen (utløserfrigjøring eller oppheving), stopper lysbuen, luften fortsetter å komme ut i flere dusin sekunder for å kjøle brenneren og forbruksmateriellet ned.

**MANUELT KUTT FRA KANTEN AV ARBEIDSTYKKET:**

- ① Jordklemmen festet til metallstykket, hold brennerputen i vinkelrett posisjon (90°) til enden av arbeidsstykket.
- ② Trekk i avtrekkeren til brenneren for å prime lysbuen til brenneren har passert helt gjennom delen.
- ③ Når skjæringen har startet, drar du puten litt på metallplaten for å fortsette skjæringen. Prøv å opprettholde en regelmessig rytme.

**BEGYNN Å KUTTE INNE I METALLPLATEN:**

- ① Med jordklemmen festet til metallstykket, hold brenneren i en vinkel på omtrent 30° i forhold til stykket.
- ② Trykk på brenneravtrekkeren for å starte lysbuen mens du opprettholder en vinkel på 30° til delen. Drei sakte brenneren mot en vinkelrett posisjon (90°).
- ③ Stopp lommelykten mens du holder avtrekkeren inne. Hvis gnistene kommer fra under metallstykket, har lysbuen kuttet materialet.
- ④ Når skjæringen har startet, drar du puten litt på metallplaten for å fortsette skjæringen. Prøv å opprettholde en regelmessig rytme.



**BESKYTTELSE**

	<p><b>Intervensjon på fakkelen</b> Operatøren må manipulere og åpne brenneren og dens tilbehør (bytte av forbruksvarer, frakobling av brenneren).</p> <p>Hvis plasmaCUTTERen er slått på under intervensjon, vil skjermen vise «stopp forårsaket av inngrep på brenneren» (FIG 2 - 2) som betyr at maskinen har oppdaget et inngrep og at det kan utføres trygt. Når brenneren og/eller forbruksmateriell er satt sammen igjen, forsvinner meldingen og CUTTERen er i drift igjen. Hvis produktet er funksjonelt (skjærende), men dette problemet vedvarer, sørg for å få produktet kontrollert av ettersalgsservicen.</p>
<b>LOW</b>	<p><b>Utilstrekkelig lufttrykk</b> Indikatoren «Utilstrekkelig trykk» (FIG 2 - 10) lyser hvis trykket er for lavt for riktig drift eller luften ikke er koblet til CUTTERen. Koble luften til trykklufttilkoblingen (FIG 1 - 9) på baksiden av produktet, hvis meldingen fortsetter, trykk på «test og juster lufttrykket»-knappen (FIG 2 - 11) og vri på trykkkontrollknappen (FIG 1 - 3) til lufttrykket er i samsvar med tiltenkt bruk (se avsnittet «Justere lufttrykket»)</p>
	<p><b>Termisk beskyttelse</b> I tilfelle overoppheting (på grunn av driftssyklus og driftsfaktorer, eller langvarig bruk ved en temperatur høyere enn 40 °), vil plasmaCUTTERen slutte å fungere for å kjøle ned Den termiske beskyttelsesindikatoren (FIG 2 - 1) lyser for å indikere at avbruddet skyldes overoppheting. Indikatoren slukker og maskinen er klar til bruk igjen.</p>
	<p><b>Forstyrrelse av normal drift.</b></p>

**FEILSØKING**

Feil vises	SYMPTOMER	MULIGE ÅRSAKER	LØSNINGER
	Fakkelinngrep	Plugget lommelykt Forbruksvarer demontert	Sjekk og koble til lommelykten igjen. Kontroller tilstedeværelsen av alle forbruksvarer og strømmingen av dysen
	Problem med forbruksvarer	Elektroden er ikke i kontakt med dysen Elektroden kan ikke trekkes tilbake	Sjekk tilstedeværelsen av alle forbruksvarer, bytt dem ut om nødvendig og start på nytt Sjekk at elektroden ikke er sveiset til dysen, kontroller at elektroden er mobil, bytt forbruksmateriell om nødvendig
<b>LOW</b>	For lavt lufttrykk	Lufttrøret er ikke tilkoblet eller trykket er for lavt	Kontroller tilkoblingen til lufttrøret, start kompressoren, kontroller innløpstrykket til plasmaCUTTERen
	Termisk beskyttelse	Intensiv bruk (manglende overholdelse av spesifiserte driftsfaktorer) Ventilene er blokkert eller produktet plasseres i et begrenset rom	La maskinen være slått på for at den skal kjøle seg ned og vent til LED-en for termisk feil forsvinner Forbedre miljøet for å sikre god ventilasjon
5.8 ● 85	Overspenning	En for høy spenning kan skade produktet.	Kontroller installasjonen av en elektriker
5.5 ● 80	under spenning	Spenningen er for lav til å beholde resultatet	
5.2 ● 75	Fase mangler	En fase mangler	
	Vifteproblem	Viften fungerer ikke Viften går ikke på riktig hastighet.	Se etter fremmedlegemer som hindrer normal rotasjon av viften Sjekk kontaktene, bytt ut viften om nødvendig
6.5 ● 95	Ingen strøm etablert	Det er ingen kontakt mellom elektroden og spissen	Sjekk at forbruksmateriell er på plass og i god stand. Bytt dem ut om nødvendig. Start maskinen på nytt og prøv igjen.
6.2 ● 90	Strømréleifeil.	Strømréleiet lukkes ikke.	Returner produktet for reparasjon
<b>LOW</b>	Ingen bue	Elektroden har ikke trukket seg tilbake eller det kommer ikke nok luft ut.	Kontroller at elektroden er riktig trukket inn. Kontroller det pneumatiske systemet (sjekk om slangediameteren er for liten eller slangen for lang, om slangen kom i klem eller bøyd seg). Sjekk størrelsen på kompressoren.

-	Buen stopper etter 3 sekunders kutting	Ingen strøm-deteksjon i jordklemmen	Kontroller at jordklemmen er koblet til skjæredelen på et rent område (ingen rust, maling eller fett).
-	Maskinen slår seg ikke på.	Ingen strømforsyning	Sjekk at strømledningen til produktet er koblet til stikkkontakten og at strømbryteren er i på-posisjon. Kontroller at effektbryteren ikke har løst ut.
-	Pilotbuen skjærer ut for raskt	Brukte forbruksvarer	Kontroller tilstanden til forbruksdelene og skift ut om nødvendig.
-	Buen stopper midtveis i skjæringen	skjærehastighet for lav på tynne plater	Reduser strømmen / øk bevegelseshastigheten.
		Kontakt på jordklemmen av lav kvalitet	Kontroller at jordklemmen er koblet til skjæredelen på et rent område (ingen rust, maling eller fett).
		For høy klippehøyde	Bruk en skjæreplate og hold den i kontakt med delen som skal kuttes.
-	For tidlig slitasje på forbruksvarer	Kuttestrøm upassende for forbruksvarer som brukes	Se kapittelet "Innstilling av skjæres-trøm".
		Upassende lufttrykk	Se kapittelet "Justere lufttrykket".
		Fuktig luft	Tøm luftfiltrene fra stasjonen og trykkluftnettverket. Legg til det ekstra luftfilteret ref. 039728.

## GARANTI

Garantien dekker utførelsesfeil i 2 år fra kjøpsdato (deler og arbeid).

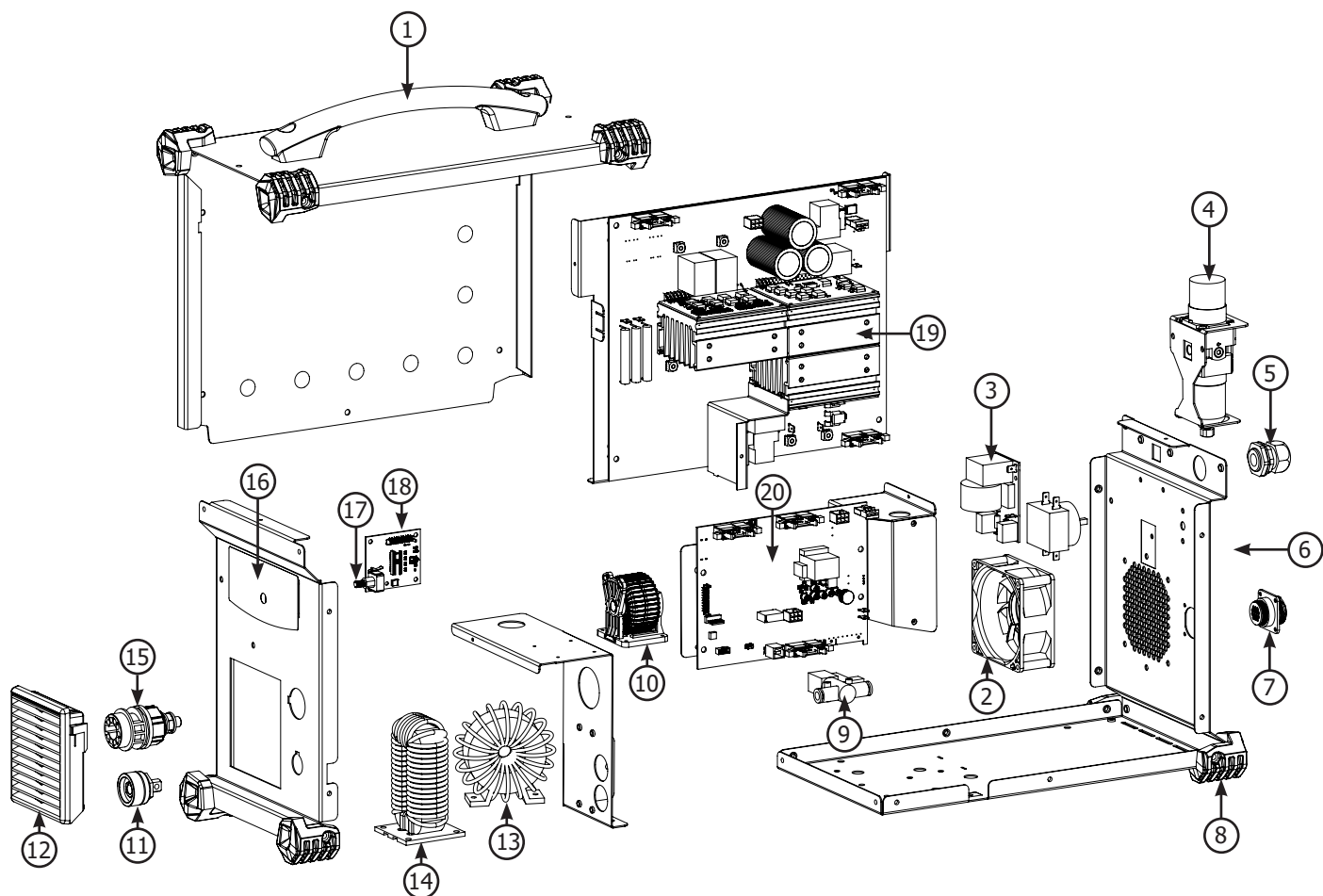
Garantien dekker ikke:

- Transportskader.
- Normal slitasje på deler (f.eks.: kabler, klemmer osv.).
- Skader på grunn av feil bruk (strømforsyningsfeil, fall av utstyr, demontering).
- Miljørelaterte feil (forurensning, rust, støv).

I tilfelle feil, returner enheten til din forhandler sammen med:

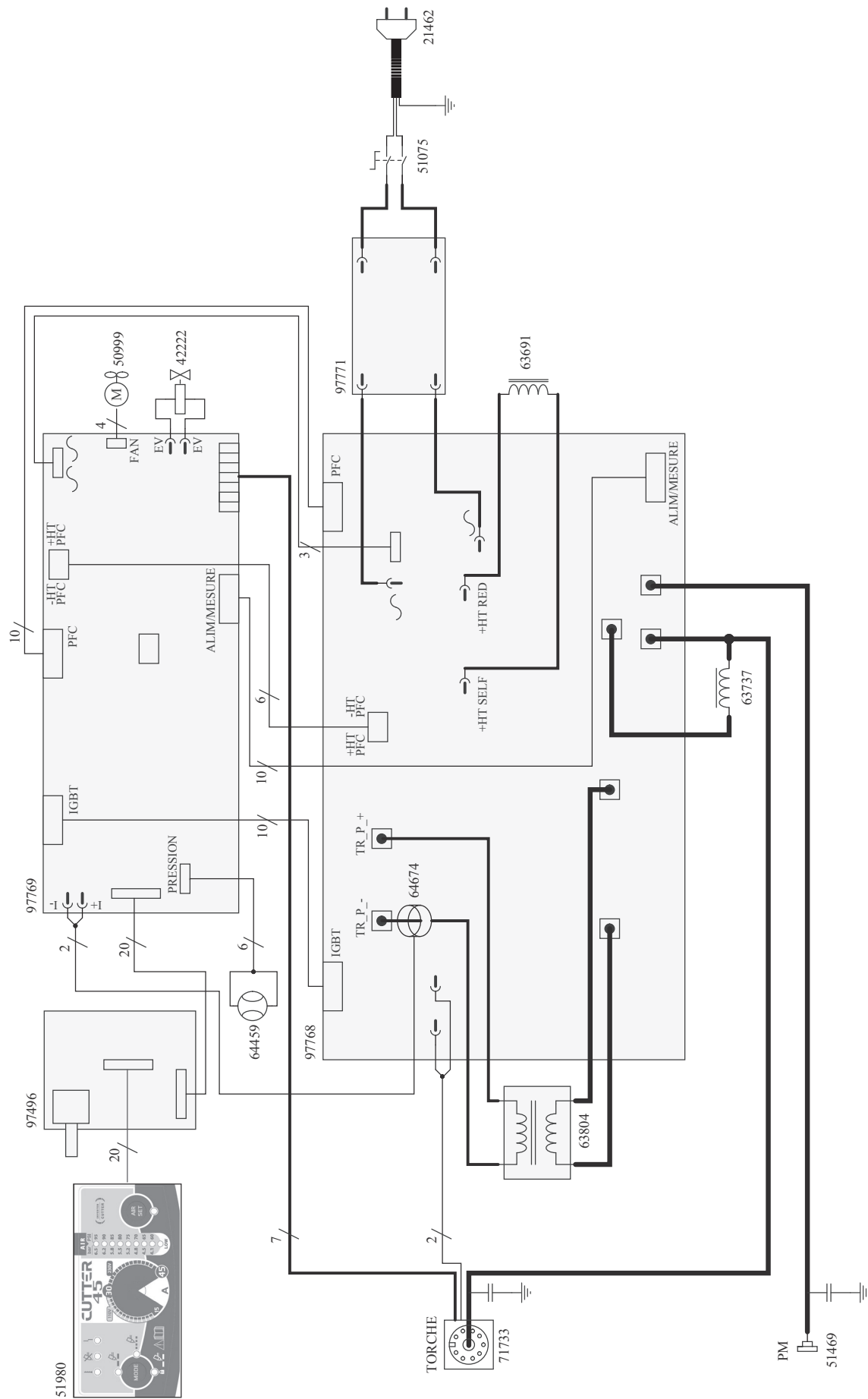
- kjøpsbeviset (kvittering osv ...)
- En beskrivelse av den rapporterte feilen

**RESERVEDELER**



1	Håndtak	56048
2	Fan	50999
3	CEM krets	97771C
4	Filter	71457
5	Kabelgjennomføring	71148
6	Bytte om	51075
7	CNC-kontakt – full metallplate	95623ST
8	Føtter	56120
9	Magnetventil	42222
10	PFC-induktans	63691
11	Jordklemmekontakt	51469
12	Vifte grill	51011
13	Krafttransformator	63804
14	Utgangsinduktans	63737
15	Lommelykttkontakt	71733
16	Tastatur	51980
17	Potensiometerknapp	73017
18	MMI-kort	97496C
19	Hovedkrets	97768C
20	Styrekrets	97769C
-	Jordklemme med kabel	71941
-	Strømledning	21462
-	Lommelykt Innotec TPT-40 med forbruksvarer	060753
-	Lommelykt MT-70 uten forbruksvarer	037502

**ELEKTRISK DIAGRAM**



## TEKNISKE SPESIFIKASJONER

PLASMASKJÆRER	CUTTER 45 CT		
Hoved			
Strømforsyningsspenning	110 V /- 15 %	230 V /- 15 %	
Nettfrekvens	50 / 60 Hz		
Lunte	32 A	16 A	
Sekundær			
Ingen belastningsspenning	320 V		
Normal strømutgang (I <sub>n</sub> )	15 → 30 A	15 → 45 A	
Konvensjonell spenningsutgang (U <sub>2</sub> )	86 → 92 V	86 → 98 V	
Driftssyklus ved 40°C (10 min)* Standard IEC60974-1.	I <sub>max</sub>	25 %	50 %
	100 %	17 A	32 A
	60 %	21 A	41 A
Servicepress			
Luftdebet (5 bar)	115 l/min	185 l/min	
Fungerende temperatur	-10° → 40°C		
Lagringstemperatur	-20° → 55°C		
Beskyttelsesnivå	IP23		
Dimensjoner (Lxlxh)	48 x 37 x 23 cm		
Vekt	15 kg		

\*Duty cycles er målt i henhold til standard IEC60974-1 à 40°C og på en 10 min syklus.

Under intens bruk (> til driftssyklus) kan termisk beskyttelse slå seg på, noe som slår av lysbuen og ikonet ↓ vises på skjermen.

Hold maskinens forsyning på for å aktivere kjøling til beskyttelsen kanselleres.

Maskinen har en spesifisering med "fallende strømutgang".



**GYS SAS**  
1, rue de la Croix des Landes  
CS 54159  
53941 SAINT-BERTHEVIN Cedex  
FRANKRIKE