

PL 1-28

POWERDUCTION 37LG / 39LG / 50LG

INSTRUKCJE ZASAD BEZPIECZEŃSTWA

Niniejsza instrukcja zawiera informacje na temat obsługi tego produktu oraz środki ostrożności, których należy przestrzegać. Prosimy o dokładne zapoznanie się z nim przed pierwszym użyciem urządzenia i zachowanie go do wykorzystania w przyszłości. Niniejsza instrukcja musi być przeczytana i zrozumiana przed rozpoczęciem eksploatacji. Nie wolno przeprowadzać żadnych modyfikacji ani konserwacji, które nie zostały określone w instrukcji. Producent nie ponosi odpowiedzialności za jakiegokolwiek szkody osobowe lub majątkowe wynikające z użytkowania urządzenia niezgodnie z zaleceniami zawartymi w niniejszej instrukcji. W przypadku jakichkolwiek problemów lub niejasności, należy skonsultować się z wykwalifikowaną osobą w celu prawidłowej obsługi urządzenia. Urządzenie może być stosowane do ogrzewania materiałów żelaznych wyłącznie w zakresie podanym na urządzeniu i w instrukcji obsługi. Należy przestrzegać wskazówek bezpieczeństwa. W przypadku niewłaściwego lub niebezpiecznego użytkowania producent nie ponosi odpowiedzialności. Wszelkie inne zastosowania, nie wymienione w niniejszej instrukcji, są surowo zabronione i potencjalnie niebezpieczne. Produkt jest półautomatyczny i wymaga obecności operatora.



Urządzenie może być używane przez dzieci w wieku co najmniej 8 lat oraz przez osoby o ograniczonych zdolnościach fizycznych, sensorycznych lub umysłowych, a także osoby nie posiadające doświadczenia lub wiedzy, jeżeli są one odpowiednio nadzorowane lub jeżeli otrzymały instrukcje dotyczące bezpiecznego użytkowania urządzenia i są świadome występujących zagrożeń. Dzieci nie mogą bawić się urządzeniem. Czyszczenie i konserwacja przez użytkownika nie mogą być przeprowadzane przez dzieci bez nadzoru.

Nie należy używać urządzenia, jeśli przewód zasilający lub wtyczka są uszkodzone.

Nie przykrywać maszyny.

Ryzyko wybuchu lub pożaru!

- Nie używać urządzenia w pomieszczeniach zawierających substancje wybuchowe.
- Przechowywać puszki aerozolowe i inne pojemniki pod ciśnieniem z dala od urządzeń do nagrzewania indukcyjnego.

Uwaga ryzyko gorąca i ognia

- Nie przegrzewać części i klejów.
- Bądź czujny na wypadek pożaru, trzymaj gaśnicę w pobliżu.
- Nie należy umieszczać urządzenia na powierzchniach łatwopalnych lub w ich pobliżu.
- Nie należy instalować urządzenia w pobliżu substancji łatwopalnych.

**Uwaga! Bardzo gorąca powierzchnia. Ryzyko poparzenia.**

- Gorące części i wyposażenie mogą spowodować oparzenia.
- Nie należy dotykać gorących części gołymi rękami.
- Przed przystąpieniem do obsługi odczekać, aż części i urządzenia ostygną.
- Należy uważać, aby biżuteria (zwłaszcza obrączki) lub części metalowe nie miały kontaktu z układem indukcyjnym i induktorem podczas pracy.
- Przed użyciem tego sprzętu należy usunąć z ciała wszelką biżuterię i inne metalowe przedmioty.
- Osoby z metalowymi implantami w ciele nie powinny używać tego sprzętu.
- W przypadku oparzeń, splukać dużą ilością wody i natychmiast zasięgnąć porady lekarza.

**Niebezpieczeństwo związane z parami i gazami**

- Trzymać głowę z dala od oparów, nie wdychać oparów.
- W przypadku pracy w pomieszczeniach zamkniętych, przewietrzyć obszar i/lub zastosować wyciąg powietrza w celu usunięcia oparów i gazów.
- Ogrzewanie indukcyjne niektórych materiałów, klejów i topników może powodować powstawanie oparów i gazów. Wdychanie tych oparów i gazów może być niebezpieczne dla zdrowia. Na przykład, ogrzewanie uretanu uwalnia gaz zwany cyjanowodorem, który może być śmiertelny dla ludzi.
- Jeśli wentylacja jest nieodpowiednia, stosować zatwierdzony aparat oddechowy.
- Przeczytaj karty charakterystyki substancji niebezpiecznych (MSDS) i instrukcje producenta klejów, topników, metali, materiałów eksploatacyjnych, powłok, środków czyszczących i zdzieraków.
- Nie używać nagrzewnicy na elementach odtłuszczanych lub spryskiwanych. Ciepło może reagować z oparami tworząc wysoce toksyczne i drażniące gazy.
- Pracuj w zamkniętej przestrzeni tylko wtedy, gdy jest ona dobrze wentylowana, lub używając zatwierdzonego aparatu oddechowego. Pamiętaj, aby mieć pod ręką wykwalifikowaną osobę do monitorowania. Opary i gazy powstałe w wyniku ogrzewania mogą zastąpić tlen w powietrzu i spowodować wypadek lub śmierć. Upewnij się, że powietrze, którym oddychasz, jest czyste.

- Nie przegrzewać metali, takich jak stal galwanizowana, pokrytych ołowiem lub kadmem, chyba że powłoka została usunięta z powierzchni, która ma być ogrzewana, obszar pracy jest dobrze wentylowany, a jeśli to konieczne, ma się na sobie zatwierdzony respirator. Odlewy i wszystkie metale zawierające te pierwiastki mogą wydzielać toksyczne opary w przypadku przegrzania.
- Informacje na temat temperatury znajdują się w MSDS.



Uwaga, zagrożenie elektryczne

Ostrożnie! Silne pole magnetyczne. Osoby z aktywnymi lub pasywnymi implantami muszą zostać poinformowane.



Przy samodzielnym użytkowaniu maszyny nie są wymagane żadne dodatkowe środki ochronne. W innych przypadkach mogą być konieczne ograniczenia i/lub dodatkowe środki ochronne.

Podczas konserwacji należy sprawdzić poziomy pól przed ponownym uruchomieniem sprzętu.



Podczas pracy nigdy nie zbliżać rozładniacza do głowy lub ważnych narządów.



Niebezpieczeństwo emisji optycznej podczas zbliżania się i osiągnięcia stopienia przez rozgrzane elementy metalowe

Osoby noszące rozrusznik serca nie powinny zbliżać się na odległość mniejszą niż jeden metr do pracującego zespołu rozrusznika serca. Nie należy również zbliżać się do elementów indukowanych podczas nagrzewania ani ich dotykać. (prądy kontaktowe).



Przed zbliżeniem się do indukcyjnego systemu grzewczego należy skonsultować się z lekarzem i ocenić ryzyko.

Niebezpieczeństwo rozprysku metalu lub kleju



- Nosić zatwierdzone okulary ochronne z osłonami bocznymi lub używać osłony twarzy.



- Załóż ubranie robocze.



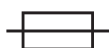
- Stosować rękawice ochronne.

Nie należy blokować otworów wentylacyjnych. Przed rozpoczęciem użytkowania urządzenia należy zapoznać się z rozdziałem dotyczącym instalacji.

Podłączenie:



- To urządzenie musi być podłączone do uziemionego gniazdka.
- Urządzenie jest wyposażone w zabezpieczenie bezpiecznikowe (37 i 39LG).





- Niniejsze urządzenie jest przeznaczone do użytku w środowisku przemysłowym (klasa A) i nie jest przeznaczone do użytku w środowisku mieszkalnym, gdzie energia elektryczna jest dostarczana z publicznej sieci niskiego napięcia. Mogą wystąpić potencjalne trudności w zapewnieniu kompatybilności elektromagnetycznej w takich miejscach, ze względu na przewodzone i promieniowane zakłócenia częstotliwości radiowych.

Ten sprzęt jest zgodny z normą IEC 61000-3-12 (50LG).

Ten sprzęt jest zgodny z normą IEC 61000-3-11 (50LG).



Konserwacja :

- Jeśli kabel zasilający jest uszkodzony, musi zostać wymieniony przez producenta, jego serwis lub osoby o podobnych kwalifikacjach, aby uniknąć zagrożenia.
- Konserwacja powinna być przeprowadzana wyłącznie przez wykwalifikowaną osobę.
- Ostrzeżenie! Przed przystąpieniem do jakichkolwiek prac przy urządzeniu należy zawsze odłączyć wtyczkę od gniazdka.
- Napięcia i prądy wewnątrz produktu są wysokie i niebezpieczne.
- W przypadku przepalenia bezpiecznika wewnętrznego, musi on zostać wymieniony przez producenta, jego serwis lub osoby o podobnych kwalifikacjach, aby uniknąć niebezpieczeństwa.
- Regularnie zdejmować pokrywę i wydmuchiwać kurz. Przy okazji należy zlecić wykwalifikowanemu personelowi sprawdzenie połączeń elektrycznych za pomocą izolowanego narzędzia.
- Nie używać rozpuszczalników ani innych agresywnych środków czyszczących.
- Powierzchnie urządzenia należy czyścić suchą szmatką.



Regulacje :

- Urządzenie jest zgodne z dyrektywami europejskimi
- Deklaracja zgodności jest dostępna na naszej stronie internetowej.
- Znak zgodności EAC (Euroazjatyckiej Wspólnoty Gospodarczej)
- Materiał zgodny z wymogami brytyjskimi. Brytyjska deklaracja zgodności jest dostępna na naszej stronie internetowej (patrz strona tytułowa).
- Urządzenie jest zgodne z normami marokańskimi.
- Deklaracja zgodności C_M (CMIM) jest dostępna na naszej stronie internetowej.



Utylizacja:

Sprzęt ten podlega selektywnej zbiórce. Nie wyrzucać do pojemników na odpady domowe.

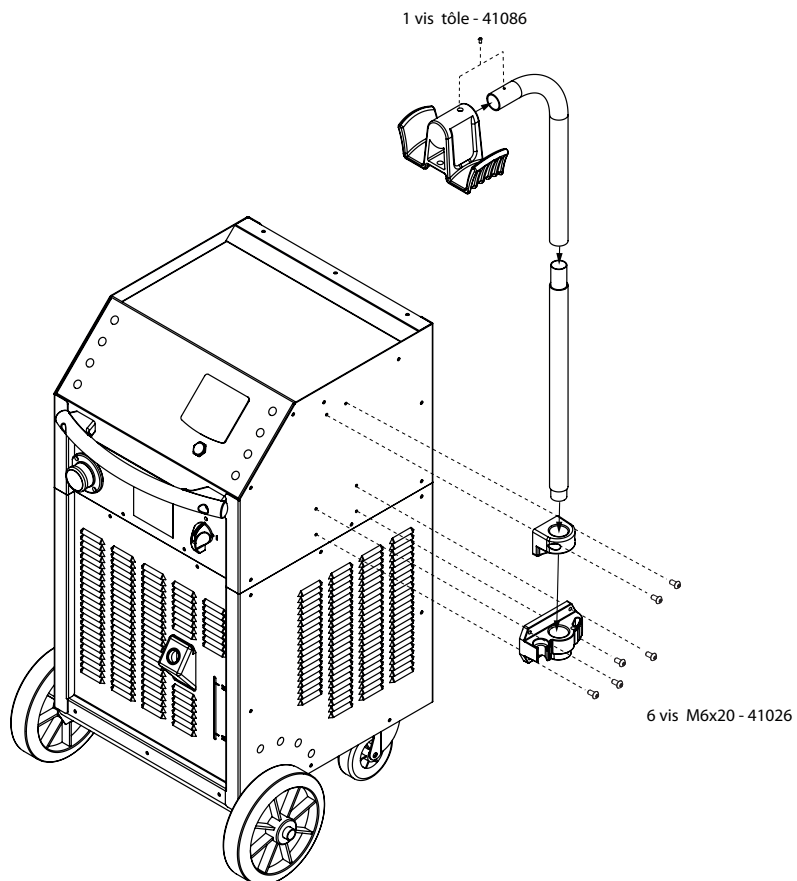
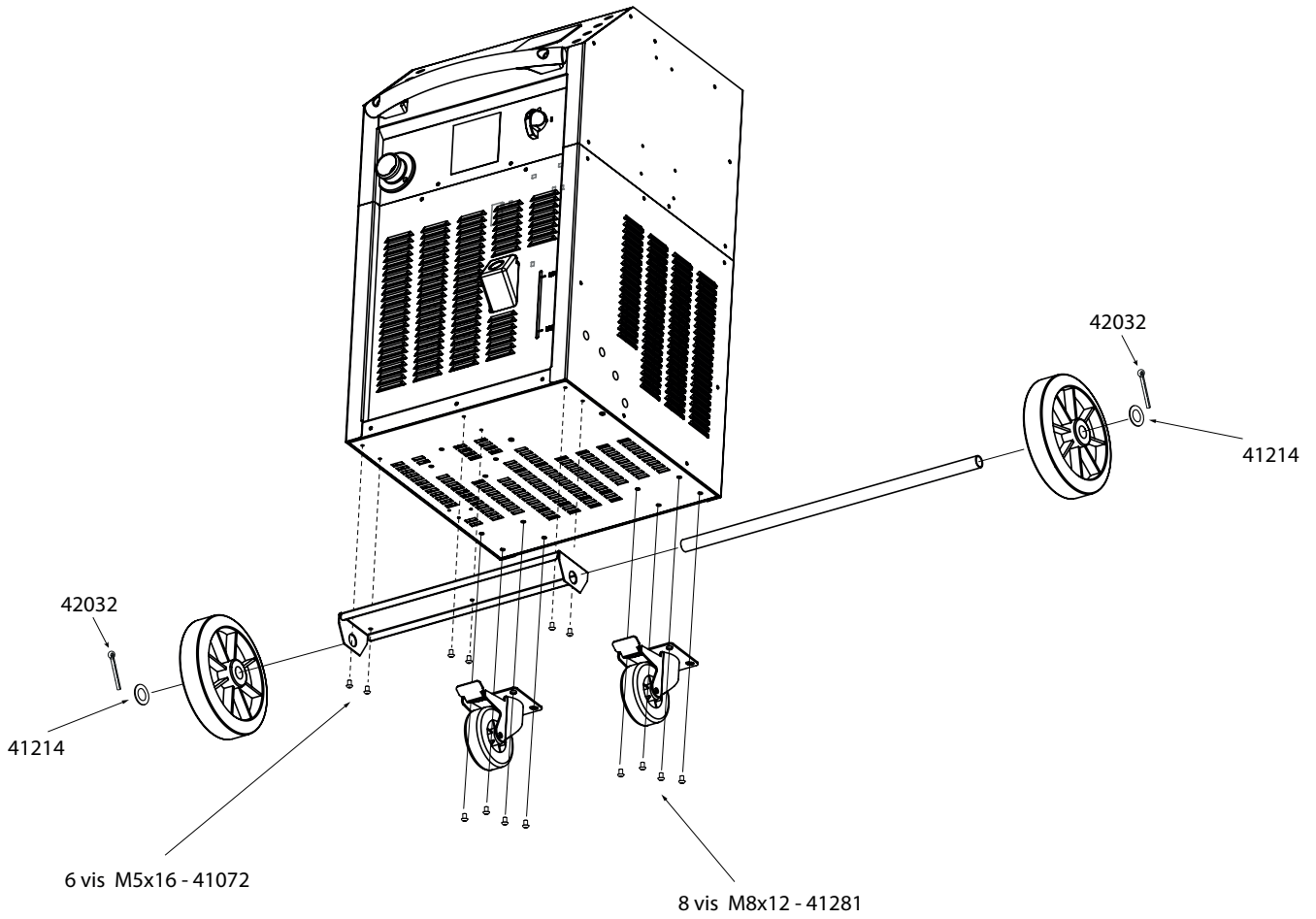
Symbol TRIMAN:

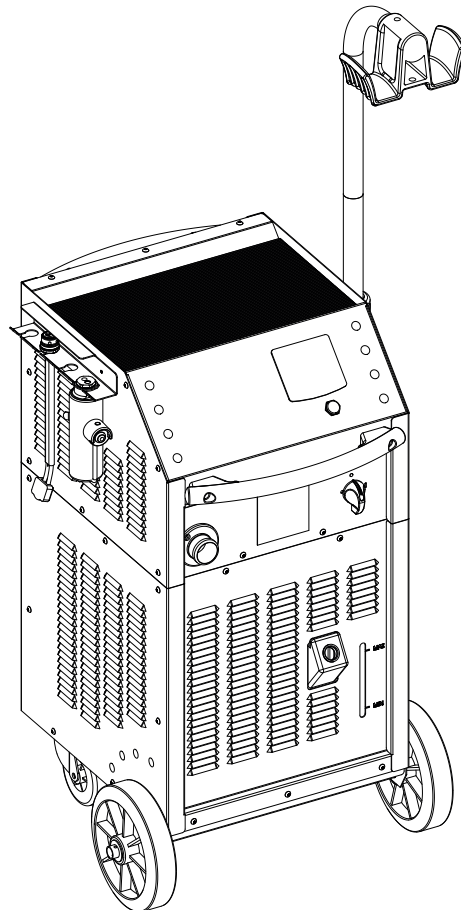
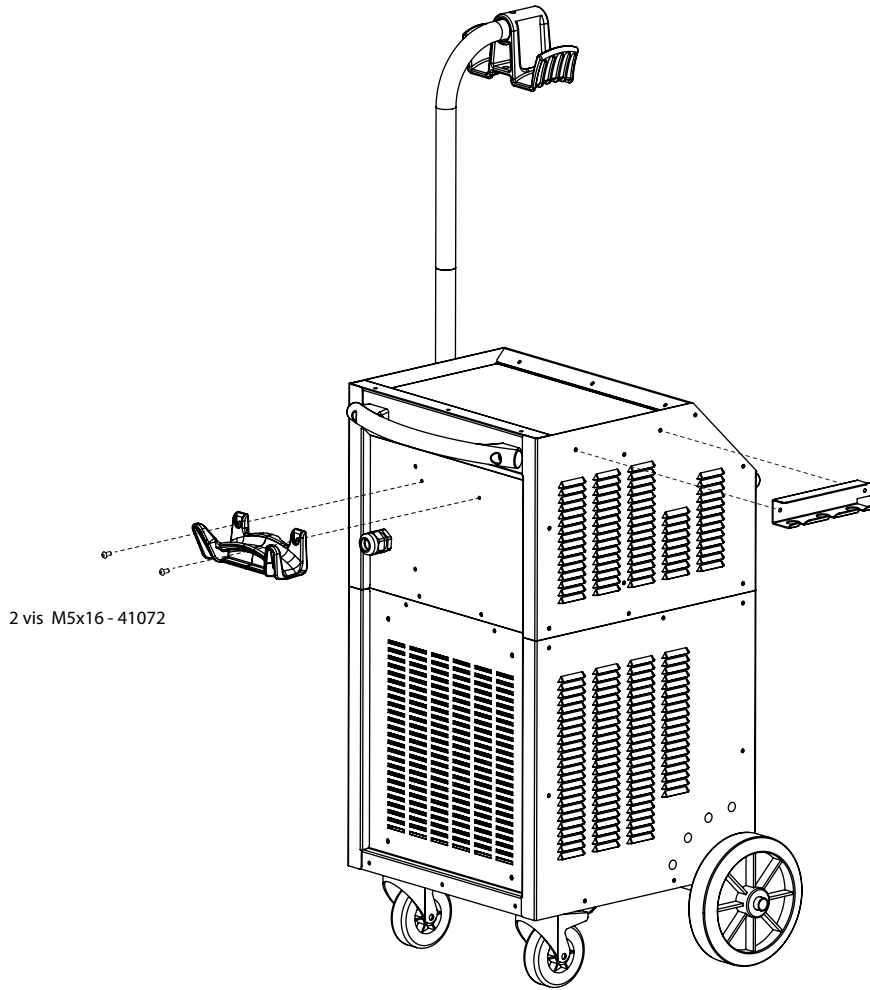
Produkt nadający się do recyklingu, który podlega instrukcji sortowania zgodnie z dekretem nr 2014-1577.



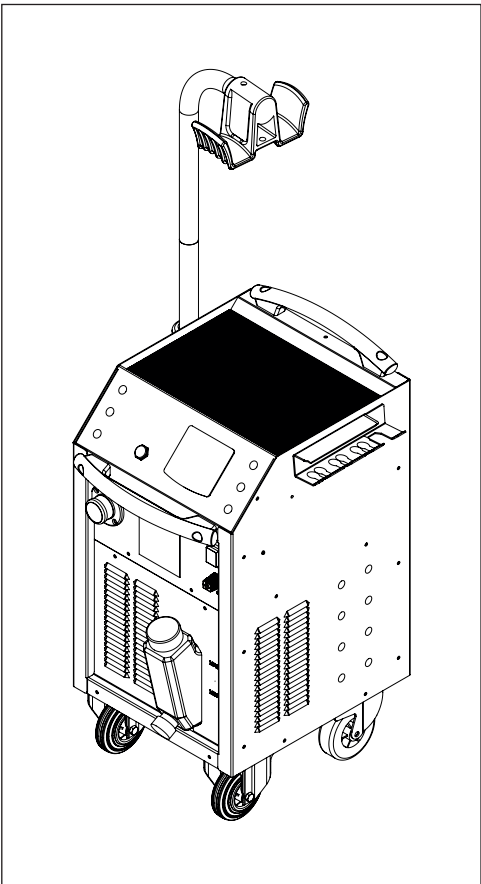
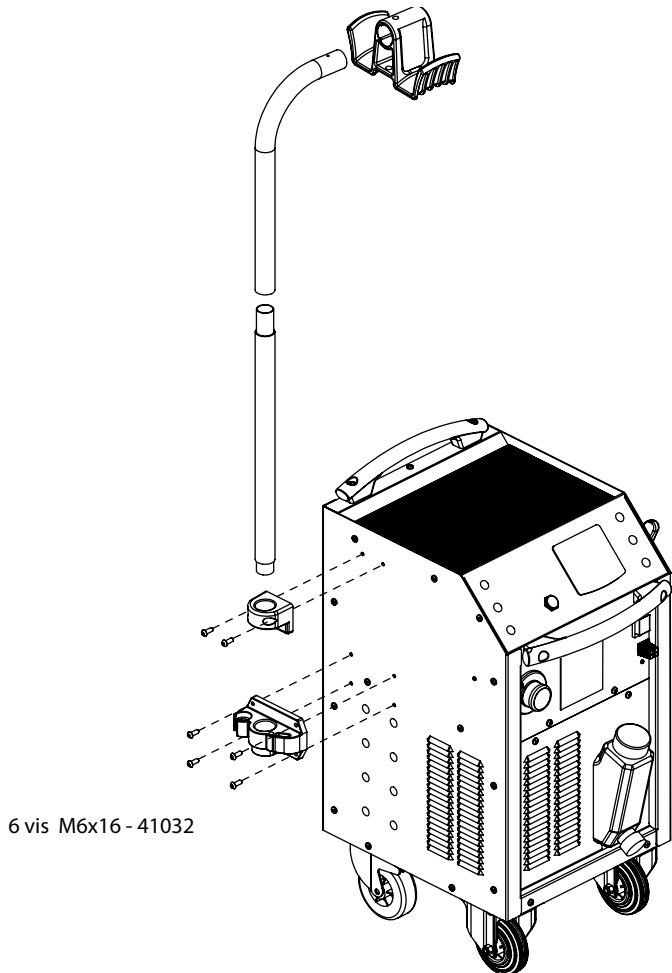
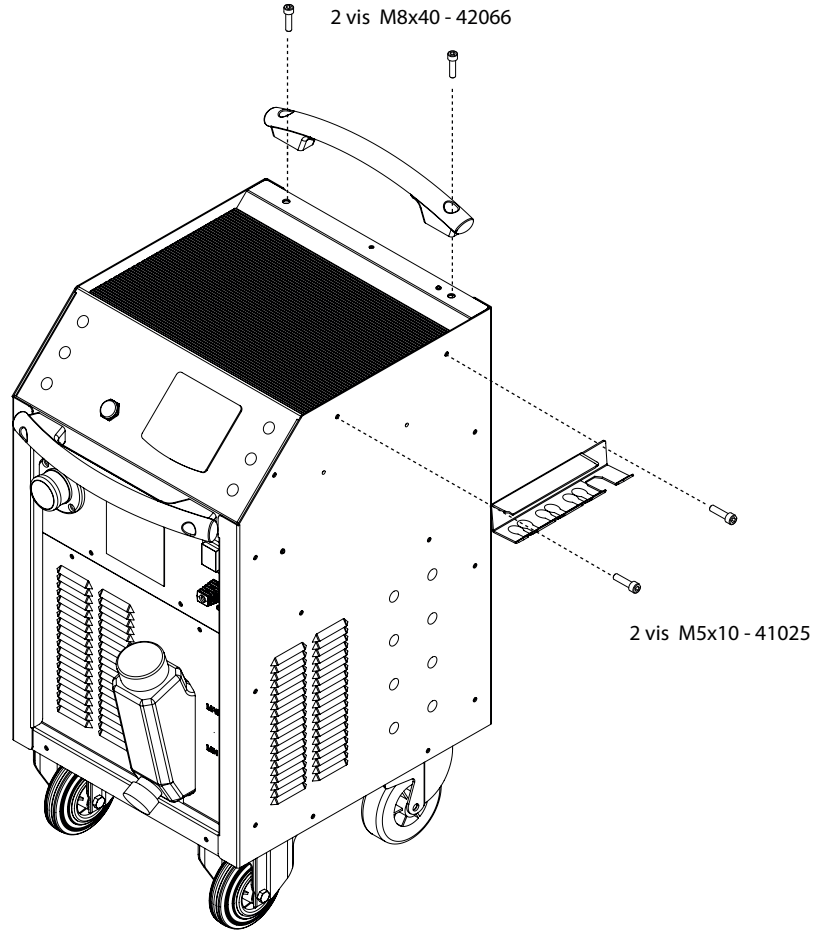
MONTAŽ

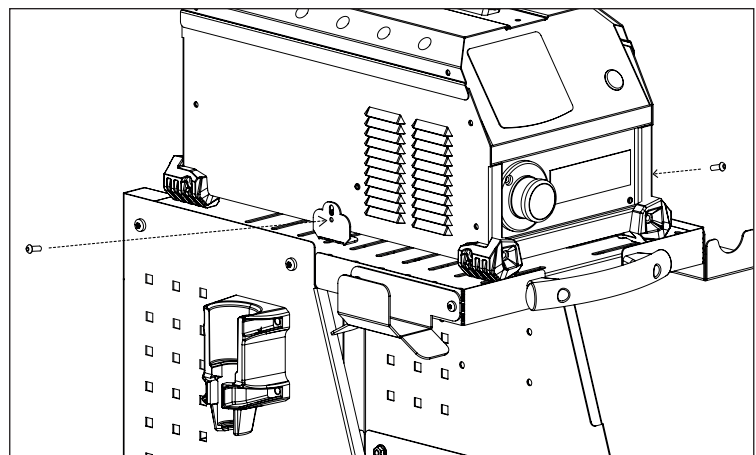
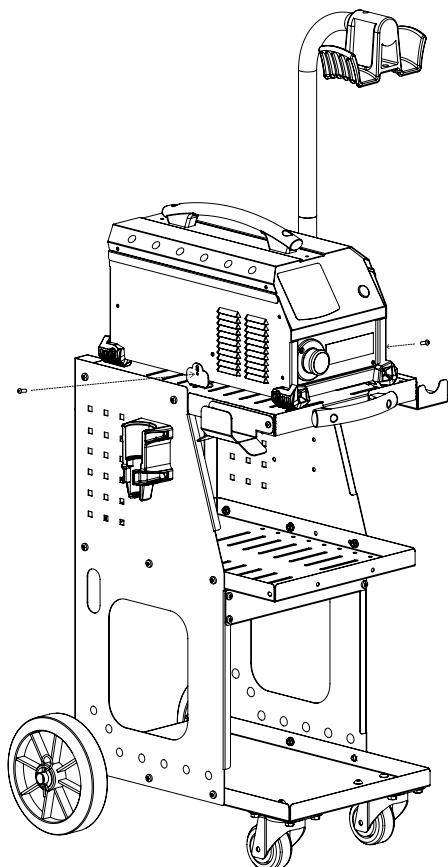
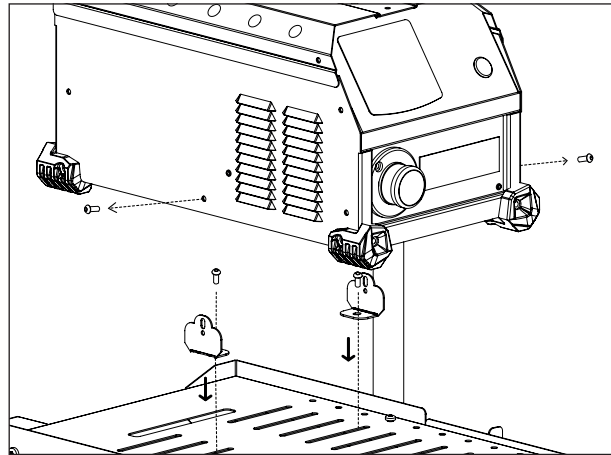
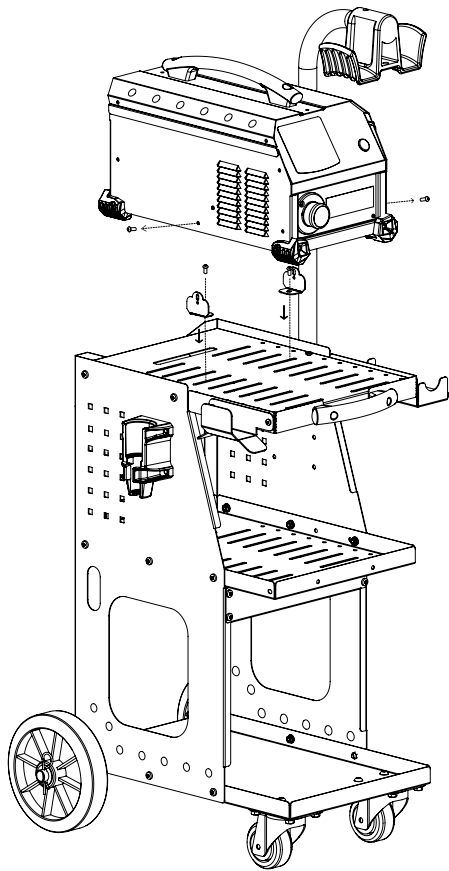
50LG





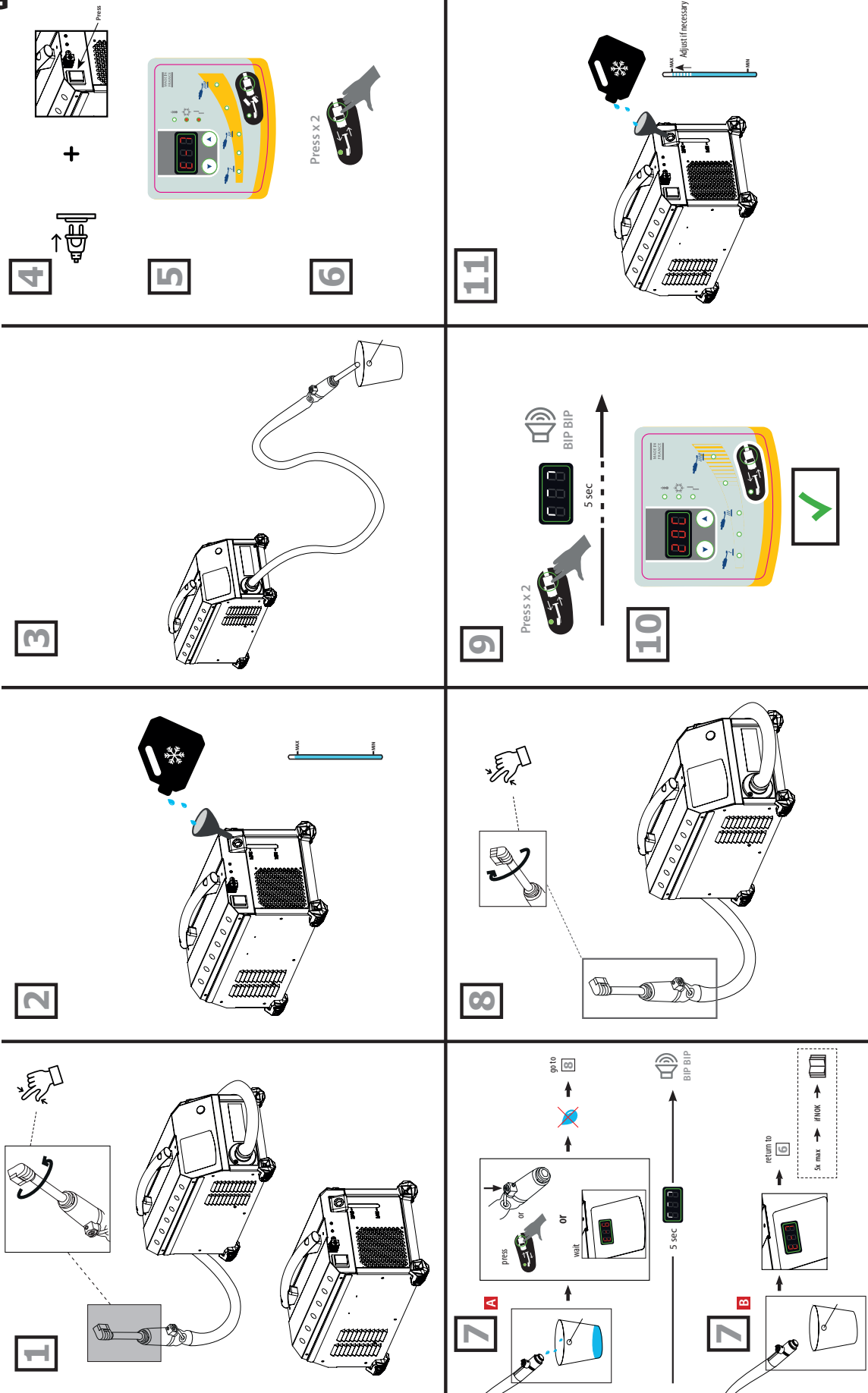
39LG



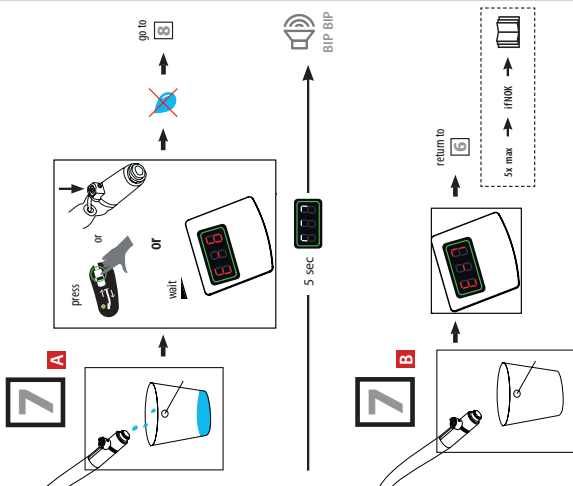
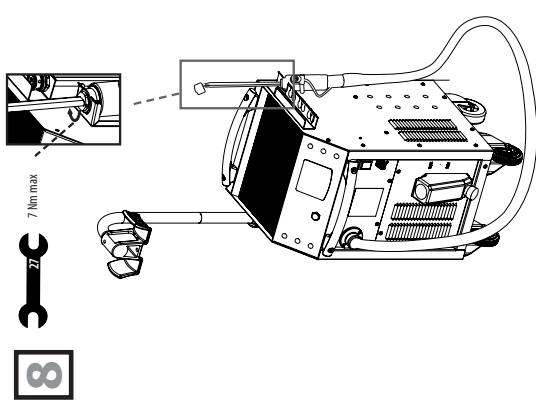
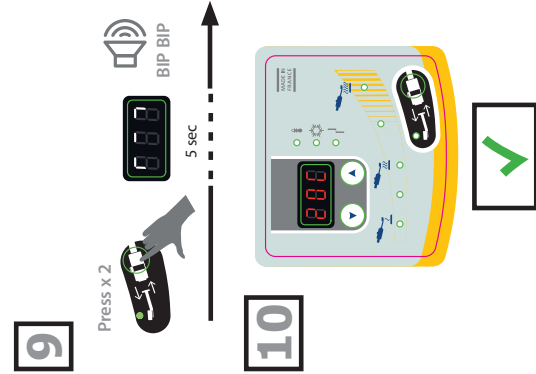
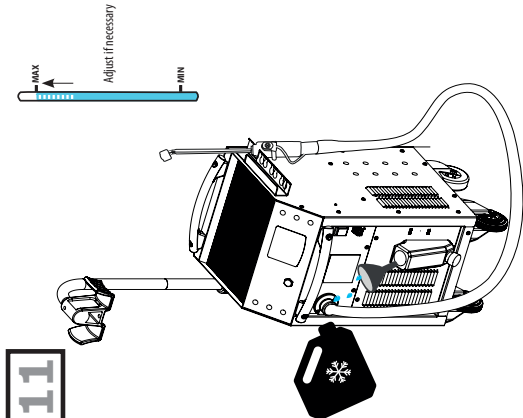
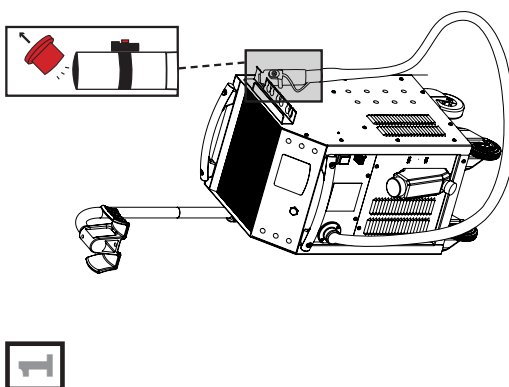
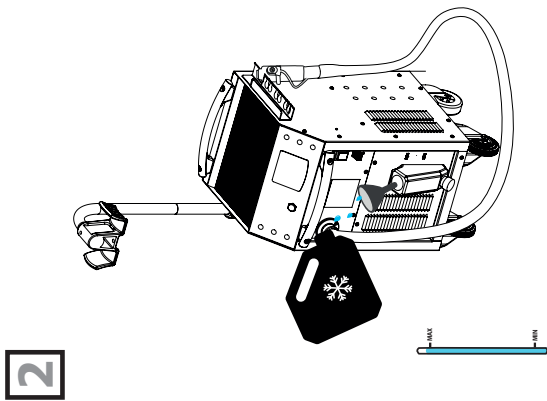
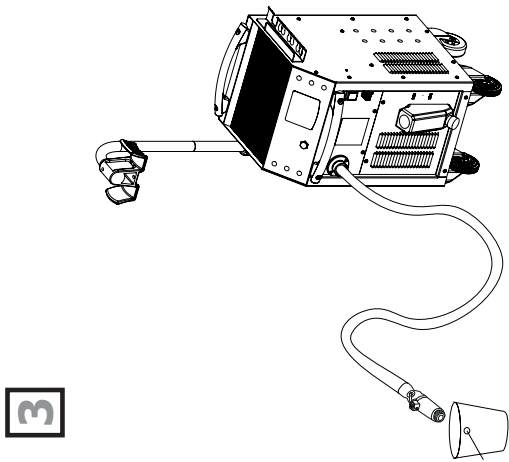
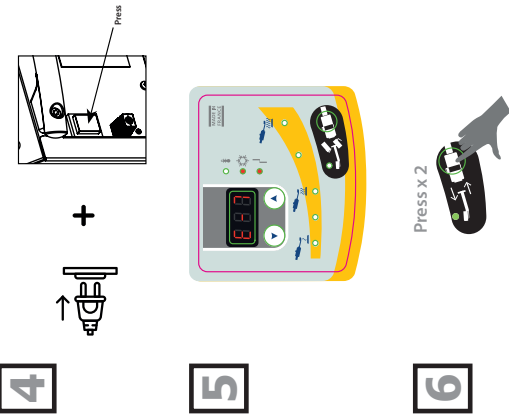
37LG (jeśli opcja wózka)

WLANIE WODY DO ZBIORNIKA

37LG



39LG



50LG

1

2

3

4

5

6

7

8

9

10

11

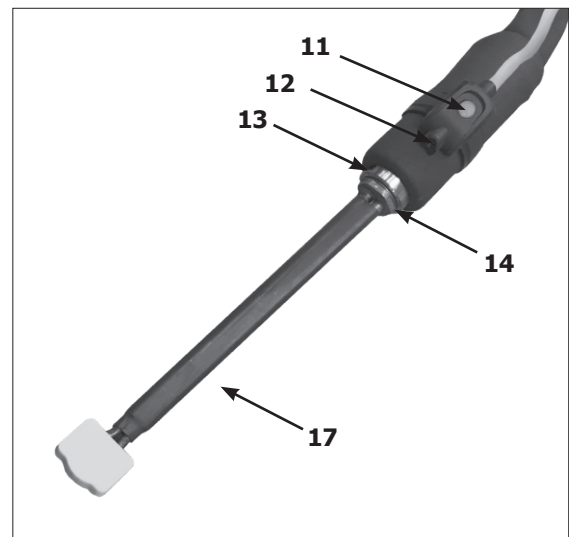
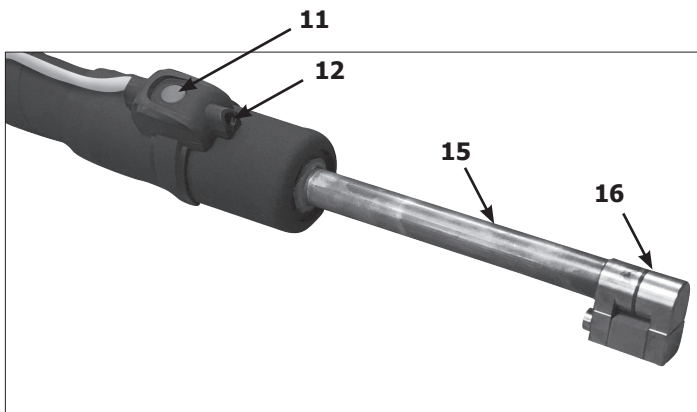
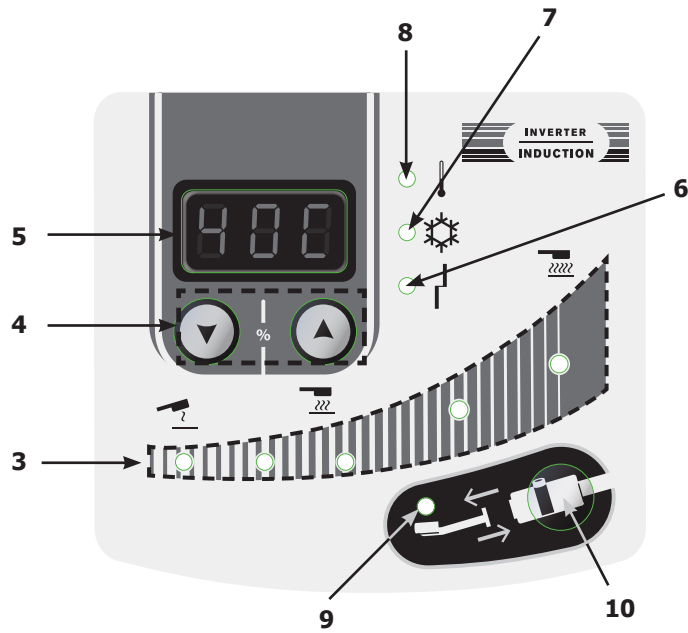
12

I



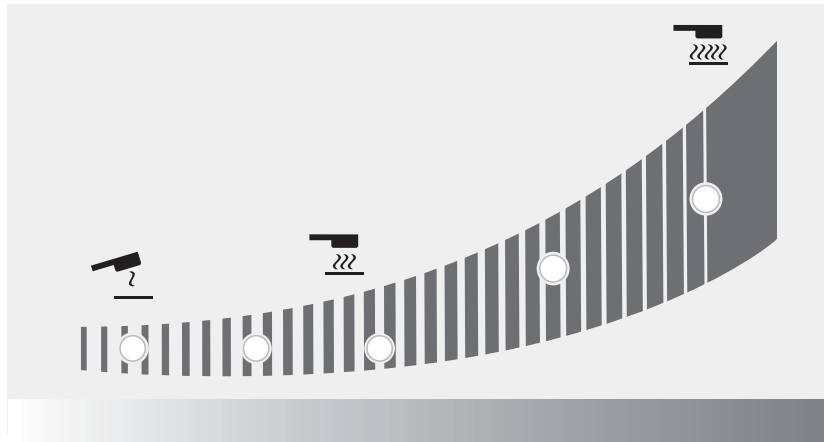
2 1

2 1



II

Zachowanie kontrolerek



Stan diod	
	Włączony
	Miga wolno
	Miga szybko
	Wyłącza się

%	Moc (W)			Stan diod				
	37LG	39LG	50LG					
10	800 W	1 kW	1 kW					
20	1 kW	1,5 kW	1,5 kW					
30	1,25 kW	2 kW	2 kW					
40	1,5 kW	2,5 kW	2,5 kW					
50	1,75 kW	3 kW	3 kW					
60	2 kW	3,5 kW	3,5 kW					
70	2,5 kW	4 kW	4 kW					
80	3 kW	4,5 kW	4,5 kW					
90	3,5 kW	5 kW	5 kW					
100	3,7 kW	5,2 kW	5,2 kW					
Hi	--	3.7 kW	5,2 kW					

	- w trakcie wyboru mocy
	- kiedy grzanie jest aktywne.

IDENYFIKACJA PRODUKTU

Na tylnej stronie produktu znajduje się tabliczka identyfikacyjna, na której umieszczono oznakowanie CE:

- Nazwa i adres producenta
- Data produkcji
- Model
- Typ produktu
- Napięcie

Te dane techniczne muszą być podane przy każdej interwencji techników lub przy prośbie o części zamienne.

SPECYFIKACJE PRODUKTU

	37LG	39LG	50LG
Moc	3.7 kW	3.7 kW	5.2 kW
Napięcie robocze	165 V - 265 V		
Częstotliwość napięcia sieciowego	50 Hz - 60Hz		
Częstotliwość grzałek	15-30 kHz, sterowany mikroprocesorem.	30-50 kHz, sterowany mikroprocesorem.	
Liczba przewodów	2 + Uziemienie		
Pojemność zbiornika	1,5 litres	7 litres	
Płyn chłodzący	Specjalne chłodziwo spawalnicze 5 l (ref. 062511)	Specjalne chłodziwo spawalnicze 10 l (ref. 052246)	
Długość kabla sieciowego	2 m	2 m	8 m
Długość kabla polowego	2 m	3 m	3 m
Klasa ochrony	IP 21		
Wymiary mini agregatu prądowórczego	4,5 kVA		6,5 kVA

WAGA I ROZMIARY PRODUKTU

	37LG	39LG	50LG
Waga (kg)	15	50	70
Rozmiary (cm)	28,5 x 45 x 25	70 x 53 x 37	85 x 58 x 50

OPIS STACJI ROBOCZEJ (FIG 1)

1	Główny wyłącznik
2	Przycisk świetlny autoryzacji grzania
3	Wskaźniki mocy grzania (50 LG : 1 kW – 5 kW, 39LG - 37 LG : 800 W - 3,7 kW)
4	Przyciski do ustawiania mocy grzewczej lub wyboru jednostki temperatury
5	Temperatura płynu chłodniczego i polecenia
6	Wskaźnik wada generatora lub induktora
7	Wskaźnik ochrony termicznej generatora lub obiegu chłodzenia
8	Wskaźnik trybu zmiany induktora
9	Przycisk aktywacji trybu zmiany induktora
10	Przycisk ręczki : rozpoczyna grzanie
11	LED oświetlenia punktu zgrzewania
12	Mocowanie lancy. Odcisk dla klucza 32 mm
13	Odcisk dla klucza 27 mm
14	Adapter
15	Induktor
16	Induktor kompletny
17	Inducteur complet

PIERWSZE URUCHOMIENIE

Powerduction 50LG jest dostarczany z 8 m przewodem zasilającym wyposażonym w 5-biegunową wtyczkę 32A 50/60Hz. Aby zapewnić optymalne działanie produktu, musi on być podłączony do instalacji elektrycznej z zabezpieczeniem 32 A i zabezpieczony zgodnie z obowiązującymi normami. Produkt jest dostarczany z adapterem 32 A do 16 A. Umożliwia zastosowanie agregatu prądowórczego w gniazdku 16 A z zabezpieczeniem zgodnym z normami do prac krótkotrwałych, głównie odkręcania nakrętek. Aby pracować bez uruchamiania zabezpieczenia sieciowego, należy ustawić moc na 3,5 kW 70% (patrz instrukcja podłączenia).

Powerduction 37LG i 39LG jest dostarczany z kablem zasilania o długości 2m wraz z gniazdem elektrycznym o 2 polach +uziemienie 16A 50/60 Hz.

- Po zmontowaniu produktu, umieść lancę na uchwycie (50LG) lub tak, aby była skierowana ku górze (39 i 37LG). Zdjąć korek z lancy i korek ze zbiornika.
- Napełnić zbiornik do pełna płynem chłodzącym do spawania.
- Weź lancę i umieść ją nad wiadrzem lub pojemnikiem do napełniania.
- Podłącz produkt do sieci elektrycznej.
Ustawić wyłącznik główny (1) w pozycji ON.
- Produkt uruchamia się i systematycznie przechodzi do Błędu 7 («E-7»).
- Naciśnij dwukrotnie przycisk zmiany akcesoriów (10). Cykl czyszczenia trwa 5 s i jest sygnalizowany przez ładowanie na wyświetlaczu. Podwójny sygnał dźwiękowy oznacza zakończenie cyklu.
- Jak tylko płyn wypłynie z lancy, zatrzymać przepływ naciskając przycisk lancy (11) lub poczekać, aż na wyświetlaczu pojawi się «E-6». Jeśli na wyświetlaczu pojawi się komunikat «E-7», powtórz operację od kroku 6 (maks. 5 razy, w przeciwnym razie zapoznaj się z punktem «Usuwanie usterek E-7»).
- Wkręcić cewkę indukcyjną z maksymalnym momentem obrotowym 7 Nm.
- Wcisnąć dwukrotnie przycisk «zmiana induktora» (10). Cykl czyszczenia trwa 5 s i jest sygnalizowany przez ładowanie na wyświetlaczu. Podwójny sygnał dźwiękowy oznacza zakończenie cyklu.
- Na wyświetlaczu pojawia się na przemian temperatura płynu chłodzącego i wartość zadana mocy.
- W razie potrzeby uzupełnić płyn chłodzący.
- Włóż korek zbiornika dostarczonego w pudełku z akcesoriami. Produkt jest gotowy do użycia.

Naprawa wady E-7

Po 5 nieudanych próbach cyklu czyszczenia konieczne jest wykonanie następującej procedury:

- Napnij rączkę na produkcie, pozwalając na opróżnienie kieszeni wodnych i umożliwiając pompie napełnienie.
- Przechylić produkt o około 30° w bok w stosunku do rączki.
- Można dmuchać w końcówkę rączki. Użyj dmuchawy z szmatką, aby uszczelnić i uniknąć rozpryskiwania.
- Po każdej czynności należy wykonać jeden lub dwa cykle.

Jeśli problem nie ustąpi, należy sprawdzić, czy pompa działa prawidłowo lub czy wąż nie jest przyciśnięty lub zatkany.

INSTRUKCJA OBSŁUGI

- Ustawić wyłącznik główny (1) w pozycji ON.
Urządzenie przeprowadza fazę inicjalizacji przez 2 sekundy.
- Wcisnąć przycisk autoryzacji ogrzewania (2). Dioda LED na przycisku (2) i dioda LED podświetlenia rozładniacza (12) zaświecą się, wskazując, że produkt jest gotowy do podgrzewania.
- Umieścić wzbudnik (16 lub 17) płasko na podgrzewanym elemencie lub części (otwartym końcem ferrytu przyłożyć do elementu).
- Nacisnąć przycisk (11) na lancy, aby rozpocząć ogrzewanie; w razie potrzeby przesunąć rozładniacz, aby ogrzać większą powierzchnię. Istnieją dwa wskaźniki informujące o tym, że ogrzewanie jest aktywne:
 - Jasność świecenia diody LED podświetlenia induktora (12) zmniejsza się*.
 - Wskaźnik mocy minimalnej na wskaźniku mocy grzewczej (3) szybko miga (w trybie HI migają oba wskaźniki min i max).

Możliwa jest zmiana mocy podczas grzania.



Grzanie może być regulowane poprzez wartość Hi. Moc jest identyczna do trybu 100% ale Powerduction zachowuje się inaczej :

- **Tryb 100% :** rozgrzewa on część do czerwoności aplikując adekwatną moc podczas kilku sekund a następnie wyłącza się.
- **Tryb Hi :** używa swojej najwyższej mocy niezależnie od stanu elementu do grzania. Należy być bardzo ostrożnym, grzanie jest mocne i szybkie; ryzyko uszkodzenia elementu.

Wyświetlacz wskazuje cały czas temperaturę płynu chłodniczego (max 60°C/140°F).

- W fazie zajarzania, pompa i wentylator obiegu chłodzenia funkcjonują podczas kilku sekund w celu weryfikacji odpowiedniego funkcjonowania maszyny.
- Po zakończeniu grzania, pozostawić obieg chłodniczy do schłodzenia induktora przed wyłączeniem produktu.
- W celu modyfikacji wyświetlacza temperatury płynu chłodniczego, przytrzymać wciśnięte oba przyciski ustawień (4) aż do otrzymania odpowiedniej jednostki (" -F-" = Fahrenheit / " -C-" = Celsius). Zwolnić przyciski, zmiana jest zapamiętana i efektywna.



Maszyna została zaprojektowana redukując maksymalnie ryzyko spowodowane polami elektromagnetycznymi. Nadal istnieje ryzyko i zaleca się zachowanie minimalnej bezpiecznej odległości 30 cm między rozładniaczem a głową lub tułowiem operatora.

Wprowadzenie w stan wstrzymania grzania

W związku z bezpieczeństwem, produkt dezaktywuje autoryzację grzania po 5 minutach nieaktywności generatora. Świecąca kontrolka zielona przycisku autoryzacji grzania (2) i LED na uchwycie rączki gasną.

W celu uruchomienia generatora, przycisnąć długo przycisk lancy (11) w czasie 1 sekundy.

Po 20 minutach nieaktywności, jedno przyciśnięcie przycisku autoryzacji grzania (2) pozwala na reaktywację generatora.

OCHRONA INDUKTORA

Rozgrzany metal wypromieniowuje ciepło do cewki indukcyjnej z kwadratem temperatury, w której jest rozgrzany. Cewka indukcyjna jest więc bardzo narażona na działanie czynników zewnętrznych. Kiedy metal jest ciemnoczerwony, temperatura jest poniżej 850 ° C. Jeśli zmieni kolor na jaskrawo czerwony/pomarańczowy, temperatura przekroczy 1000°C. Jeśli zmieni kolor na biały, temperatura przekroczy 1200°C (tabela kolorów poniżej dostępna na stronie internetowej).

600 °C

900 °C

1300 °C

Aby zabezpieczyć induktor i przedłużyć jej żywotność, należy jak najbardziej ograniczyć się do temperatur bliskich 850°C i unikać długotrwałego użytkowania.

Ferryt wchodzący w skład induktora ma większy współczynnik rozpuszczalności niż jego mechaniczne podparcie. Nadmierne nagrzewanie cewki indukcyjnej spowoduje uszkodzenie ferrytu. Do użytkownika należy unikanie tego nadmiernego nagrzewania.



Z tego powodu induktory są akcesoriami, dla których gwarancja nie obejmuje.

KONTROLKI ALARMU

- Wskaźnik nr 6 sygnalizuje wadę induktora lub generatora.
- Wskaźnik nr 7 sygnalizuje wadę przepływu w układzie chłodzenia.
- Wskaźnik nr 8 sygnalizuje, że agregat jest w stanie zabezpieczenia termicznego lub że została przekroczona granica temperatury płynu chłodniczego.

Czekać na wyłączenie wskaźnika, produkt jest ponownie gotowy do działania.

Wyświetlacz 5 odsyła do kodu wady :

Kod błędu		Przyczyna
E - 1	Przycisk zwalniania grzania (2) nie jest wciśnięty.	Zwarcie lub blokada mechaniczna.
E - 2	Przycisk lancy nie jest wciśnięty (11).	Zwarcie lub blokada mechaniczna.
E - 3	Przyciski klawiatury nie są wciśnięte (4) lub (10).	Zwarcie lub blokada mechaniczna.
E - 4*	Prąd induktora zbyt wysoki lub niezgodny.	Zwarcie cewki indukcyjnej lub uszkodzona lanca.
E - 5*	Zbyt niski prąd cewki indukcyjnej	Nieprawidłowo wkręcony induktor lub uszkodzona lanca.
E - 6	Za duży przepływ >6 l/min	Wąż przebity lub brak induktora.
E - 7	Za mały przepływ <4 l/min	Zaciśnięty lub zatłoczony wąż, pompa nie działa.
E - 8*	Błąd wewnętrzny	Panel sterowania odłączony.
E - 9	Usterka napięcia sieciowego	Napięcie sieciowe jest zbyt niskie i wynosi 165 V.
- - -	Usterka przepięciowa	Napięcie sieciowe wyższe niż 300 V.

*W przypadku usterek E-4, E-5 i E-8 należy ponownie uruchomić urządzenie, aby powrócić do ustawień fabrycznych.

Uwaga: W przypadku alarmu urządzenie nie nagrzewa się.

Urządzenie wyposażone jest w kilka elektronicznych systemów zabezpieczających przed przeciążeniami elektrycznymi i chłodzeniem. Ochrona termiczna induktora interweniuje szczególnie w przypadku nagrzewania elementów ze stali nierdzewnej, miedzi lub aluminium. Aby ponownie uruchomić urządzenie, wystarczy poczekać, aż proces chłodzenia zostanie zakończony. W przypadku wszystkich innych zabezpieczeń należy wyłączyć urządzenie wyłącznikiem głównym i włączyć je ponownie.

Dla wad zaalarmowanych poprzez E-6 i E-7, sprawdzić :

- la présence d'une éventuelle fuite,
- que le tuyau n'est pas bouché ou pincé,
- que la pompe n'est pas bloquée ou désamorcée,
- qu'il y a suffisamment de liquide de refroidissement.

Si le défaut semble corrigé, appuyer deux fois sur le bouton «changement d'inducteur» (10). Le produit effectue un cycle de purge. Il est prêt à fonctionner.

TRYB "TIMER"

Funkcja "Timer" pozwala kontrolować czas nagrzewania Powerduction. Czas jest możliwy do ustawienia od 1 do 30 s.

Dla wejścia w ten tryb:

1. Nacisnąć na przycisk autoryzacji nagrzewania (2). Kontrolka zapala się.
 2. Następnie nacisnąć jednocześnie na 2 przyciski ustawień mocy (4). Wyświetlacz wyznacza "SEC" potem "T 00" lub "SEC" potem "ON" jeśli czas został wcześniej zparametrowany.
 3. Przyciski ustawień mocy (4) stają się przyciskami ustawień czasu. Zmodyfikować polecenie czasu wg życzenia.
- ⚠ Jeśli po 3 sekundach, wartość czasu nie została zmodyfikowana, maszyna wyznacza ciągle " T 00", Powerduction przechodzi w tryb NORMAL.

Użytkowanie w trybie "Timer" :

Po wybraniu wartości zadanej czasu, produkt jest gotowy do pracy. Dioda świetlna (12) świeci się.

1. Nacisnąć przycisk lancy (11). Zmniejszenie intensywności świecenia diody LED (12) sygnalizuje, że ogrzewanie jest aktywne.
2. Ogrzewanie kończy się wraz z upływem czasu. Tak długo, jak przycisk lancy (11) jest wciśnięty, dioda LED (12) i przycisk włączania ogrzewania (2) migają, sygnalizując wyłączenie zasilania. W razie potrzeby wyregulować nastawę czasu.
3. Nacisnąć przycisk lancy (11), aby rozpocząć nowy cykl ogrzewania.

Wyjście z trybu "Timer"

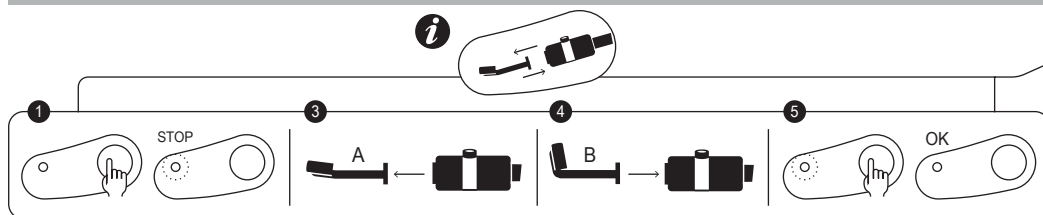
Tryb ten pozostaje aktywny przez cały czas, również po wyłączeniu i ponownym włączeniu maszyny.

1. Aby wyjść z trybu, należy ustawić wartość zadaną czasu na ∞ lub nacisnąć oba przyciski zasilania jednocześnie (4). Powerduction powróci do normalnego trybu pracy. Na wyświetlaczu pojawi się komunikat "DRY", a następnie "OFF".

Dane szczegółowe regulacji mocy w tym trybie

Jak wyjaśniono, w normalnym trybie pracy przyciski regulacji pozwalają na zmianę mocy, natomiast w tym trybie modyfikują ustawienia czasu. Aby zmienić moc bez wychodzenia z trybu :

1. Wcisnąć przycisk autoryzacji ogrzewania (2). Jego zielona lampka kontrolna zgaśnie.
2. Do zmiany mocy służą przyciski regulacji (4). Ustawić poziom mocy.
3. Ponownie nacisnąć przycisk (2). Lampka kontrolna zaświeci się ponownie. Przyciski nastawcze (4) powracają do ustawiania czasu.

TRYB "ZMIANA AKCESORIÓW"


sitodruk produktów



Moment dokręcenia max = 7 Nm

Ten tryb jest dostępny jedynie jeśli grzanie nie jest aktywne (przycisk zielony jest wyłączony).

1. Wcisnąć przycisk (10), pompa zatrzyma się i zaświeci się dioda LED (9).
2. Umieść lancę na uchwycie (50LG i 39LG) lub tak, aby była skierowana do góry (37LG), połóż kabel na ziemi, aby uniknąć utraty płynu.
3. Jeżeli Powerduction jest wyposażona w kompletny induktor, należy go odkręcić za pomocą klucza 27 (dołączonego do produktu). W przypadku wyposażenia w pojedynczy induktor, należy odkręcić go ręcznie, a następnie w razie potrzeby odkręcić adapter.

 Powerduction 37LF jest wyposażony w stałe złącze typu S, którego nie można odkręcić.

4. W zależności od wyboru nowego induktora: przykręcić kompletny induktor za pomocą dostarczonego klucza lub przykręcić odpowiedni adapter (maks. 7 N.m), a następnie nowy wzbudnik ręcznie.
5. Ponownie nacisnąć przycisk (10).



Pompa pracuje przez 5 sekund. Wyświetlany jest ładowanie.

Jeśli natężenie przepływu jest prawidłowe, rozlega się podwójny sygnał dźwiękowy i produkt jest gotowy do pracy.

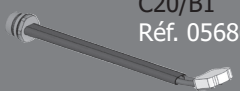
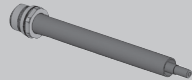
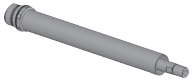

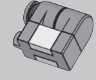
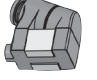


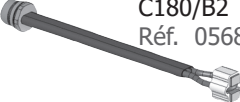
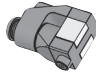

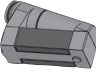
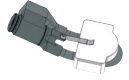
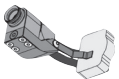
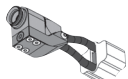
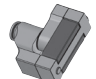


Jeśli nie, wyświetlany jest błąd (patrz tabela kodów błędów).

Induktory i Adaptery

Powerduction 37LG jest wyposażona w stałe złącze S i dostarczane oryginalnie z induktorem S90. Powerduction 39LG i 50LG są dostarczane oryginalnie z induktorem kompletnym C20/B1. Inne akcesoria są opcjonalne, pozwalają na rozszerzenie możliwości nagrzewania do wielu zastosowań.

Odkryjcie
kompletną gamę



Induktorów kompletnych		Adapterów			
 C20/B1 Réf. 056862	 28S Réf. 064485		 28L Réf. 064492		
 C180/B1 Réf. 056879	Induktorów				
	 S90 Réf. 058927	 S70 Réf. 061569	 L90 Réf. 059788	 L180 SPIRAL Réf. 065000	
 C180/B2 Réf. 056886	 S180 Réf. 059269	 S20/B1 Réf. 064874	 L70 Réf. 059771	 L20/B4 Ref. 067882	
	 S180/B1 Réf. 064881	 S180/B2 Réf. 064928	 L180 Réf. 059795	 L20 ALU GLOVE Ref. 069114	
	 S180/B3 W Ref. 067899			 L180 D80 Ref. 069121	

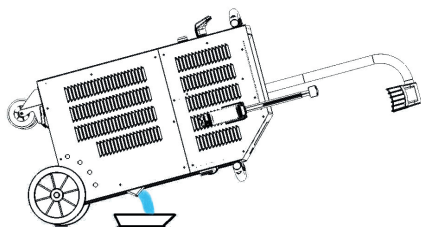
TRYB «OSUSZANIA» (50LG)

Ten tryb jest dostępny tylko wtedy, gdy ogrzewanie nie jest aktywne (zielony przycisk wyłączony).

1. Wcisnąć przycisk (10), pompa zatrzyma się i zapali się dioda LED (9).
2. Umieścić lancę na jej uchwycie. Położyć kabel na ziemi, aby uniknąć utraty płynu.
3. Odkręcić induktor za pomocą klucza 27 (dołączonego do produktu).
4. Wcisnąć i przytrzymać przycisk autoryzacji ogrzewania (2) przez 3 sekundy, aż się zaświeci.
5. Umieścić lancę nad zbiornikiem o pojemności co najmniej 10 l.
6. Nacisnąć przycisk lancy (11). Pompa pracuje do momentu spadku natężenia przepływu poniżej 1 l/min lub przez 2

minuty. Wyświetlacz pokazuje natężenie przepływu w decylitrach na minutę. Aby zatrzymać pompę podczas cyklu, należy nacisnąć dowolny przycisk.

7. Aby całkowicie spuścić płyn chłodzący z układu, należy dmuchać (30PSI \approx 2 bar) w końcówkę lancy, aż usłyszysz się powietrze lub zobaczysz, że płyn chłodzący wypływa ze zbiornika.
8. Aby spuścić pozostały płyn z dna zbiornika, należy użyć pompy próżniowej lub przechylić produkt na przód.



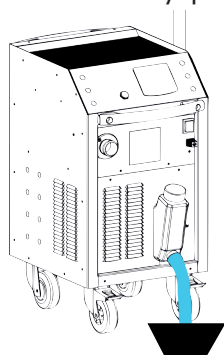
9. Aby uzupełnić płyn chłodzący, patrz instrukcja pierwszego uruchomienia.

Zaleca się wymianę płynu chłodzącego co roku, w przeciwnym razie lanca Powerduction ulegnie uszkodzeniu. Zaleca się stosowanie specjalnego chłodziwa spawalniczego dostarczanego wraz z urządzeniem Powerduction (patrz § Konserwacja).

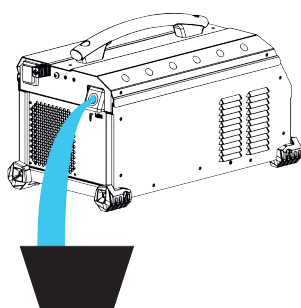
TRYB «OSUSZANIE» (39LG & 37LG)

Ten tryb jest dostępny tylko wtedy, gdy ogrzewanie nie jest aktywne (zielony przycisk wyłączony).

1. Umieścić lancę tak, aby była skierowana ku górze. Połóż kabel na ziemi, aby uniknąć utraty płynu.
2. Odkręcić rozwadniacz za pomocą klucza 27 dostarczonego z produktem (39LG) lub ręcznie (37LG).
3. Przechylić lancę nad zbiornikiem o pojemności 10 l.
4. Aby spuścić płyn ze zbiornika, należy umieścić płyn nad pojemnikiem 10 l i :
 - 39LG: Odkręcić korek spustowy.
 - 37LG: Przechylić produkt do tyłu.



39 LG



37 LG

SYSTEM CHŁODZENIA I TRYB «CHŁODZENIA WYMUSZONEGO» (39LG & 50LG)

Gdy temperatura płynu chłodzącego osiągnie 35°C (95°F), wentylator włącza się. Gdy tylko temperatura spadnie poniżej 35°C (95°F), wentylator wyłączy się.

Podczas długich okresów nagrzewania POWERDUCTION posiada tryb wymuszonego chłodzenia. Aby go włączyć :

1. Ustawić wyłącznik główny (1) w pozycji ON.
Urządzenie przeprowadza fazę inicjalizacji przez 2 sekundy.
2. Wcisnąć przycisk aktywacyjny (2) opisany na stronie 11. Dioda LED na przycisku (2) i dioda LED na uchwycie lancy (12) zaświecą się, wskazując, że produkt jest gotowy do nagrzewania.
3. Naciśnij i przytrzymaj przycisk (10) przez >3 sekundy. Tryb «Wymuszone chłodzenie» jest aktywny. Wentylator uruchomi się wtedy automatycznie. Na wyświetlaczu pojawi się komunikat «Fan ON».

Aby zatrzymać tryb «Wymuszone chłodzenie», powtórz krok 3. Na wyświetlaczu pojawi się komunikat «Fan OFF».

KONSERWACJA

Zalecenia ogólne

- Zaleca się coroczną wymianę płynu chłodzącego, w przeciwnym razie lanca POWERDUCTION może ulec zniszczeniu. Przed dodaniem płynu należy usunąć kurz z produktu i sprawdzić, czy nie ma wycieków.
- Zaleca się stosowanie specjalnego chłodziwa spawalniczego dostarczanego wraz z urządzeniem Powerduction. Nie stosować chłodziwa samochodowego, tylko chłodziwa o niskiej przewodności elektrycznej.

- Regularnie sprawdzać dokręcenie śrub mocujących i wygląd połączeń elektrycznych.


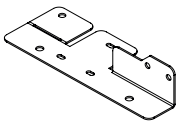








Zalecany moment dokręcenia śrub mocujących

Rozmiar śrub	M5	M6	M8	M10	hose clamp	Gaz 1/4 3/8 Gaz	M28	M32	Induktor 16/22
Materiał	stal	stal	mosiądz	mosiądz			miedź	miedź	miedź
Dokręcenie	4 Nm	6 Nm	7 Nm	7 Nm	2,5 Nm	4 Nm	7 Nm max	7 Nm max	ręczne, , 4 Nm max

- Istotne jest, aby konserwacja produktu była przeprowadzana przez autoryzowany, wykwalifikowany personel, który zna zalecenia opisane w niniejszej instrukcji.
- Nigdy nie czyścić, nie smaruj ani nie przeprowadzaj konserwacji produktu podczas jego pracy.
- Przed przystąpieniem do jakichkolwiek czynności konserwacyjnych należy ustawić przełącznik On/Off (1) w pozycji «0», aby wyłączyć produkt, a następnie odłączyć go od zasilania elektrycznego, aby uniknąć porażenia prądem lub innych zagrożeń wynikających z niewłaściwej obsługi.
- Nie należy nosić pierścionków, zegarków, biżuterii, zwisającej odzieży tj. krawaty, podarte ubrania, szaliki, rozpięte kurtki lub otwarte zamki błyskawiczne, które mogłyby się zaplątać podczas pracy.
- Zamiast tego należy nosić specjalną odzież zapobiegającą wypadkom, taką jak: obuwie antypoślizgowe, kask, okulary ochronne, rękawice ochronne, itp....
- Do czyszczenia produktu nie wolno używać benzyny ani łatwopalnych rozpuszczalników. Zamiast tego należy używać wody, a w razie potrzeby nietoksycznych rozpuszczalników komercyjnych.
- Po interwencji, przed ponownym uruchomieniem urządzenia, należy zawsze ponownie zamontować metalowe obudowy produktu.
- W przypadku uszkodzenia ferryt na cewce indukcyjnej może zostać wymieniony.

Aby go zastąpić, musisz:

- usunąć zabezpieczenie,
- usunąć ferryt na miedzi za pomocą ściągacza termicznego, aby ułatwić usunięcie żywicy,
- dobrze oczyścić miedź,
- skleić ferryt z odpowiednią żywicą,
- ponownie umieścić ferryt z jego zabezpieczeniem,
- przed użyciem induktora należy odczekać, aż klej całkowicie stwardnieje.

AKCESORIA (W ZESTAWIE)		
39LG - 50LG		37LG
Trzpień - Kabel nośny		Induktor
	052284	 2 wsporniki montażowe (w przypadku wyboru opcji wózka)
OPCJE		
39LG - 50LG		37LG
Ferryt	Ochrona	UNIVERSAL 800 + trzpień
		
053823	056909	
		
053458	056916	
Dwuskładnikowy klej epoksydowy Power Adhesive-Stick 150°C		
	054851	051331 + 052284
Specjalne chłodziwo spawalnicze		
10 l		5 l
	052246	
		062511

Konserwacja zabezpieczająca

Skrupulatne kontrole w regularnych odstępach czasu są konieczne, aby szybko wykryć i usunąć usterki, aby nie spowodowały one uszkodzenia urządzenia.



Każdego razu, gdy używamy produktu POWERDUCTION należy zweryfikować organy bezpieczeństwa maszyny i wszystkie anomalie mogące szkodzić poprawnemu funkcjonowaniu maszyny. Codziennie weryfikować, czy nie ma śladów zużycia.



Bezpieczeństwo eksploatacji produktu może być zagwarantowane tylko wtedy, gdy naprawy są wykonywane przy użyciu oryginalnych części zamiennych i gdy przestrzegane są instrukcje konserwacji. Po każdym użyciu, przy wyłączonym produkcie, należy go niezwłocznie wyczyścić w celu usunięcia kurzu lub zanieczyszczeń, które mogłyby zmniejszyć skuteczność wentylacji i wpłynąć na prawidłowe działanie produktu oraz jego żywotność.

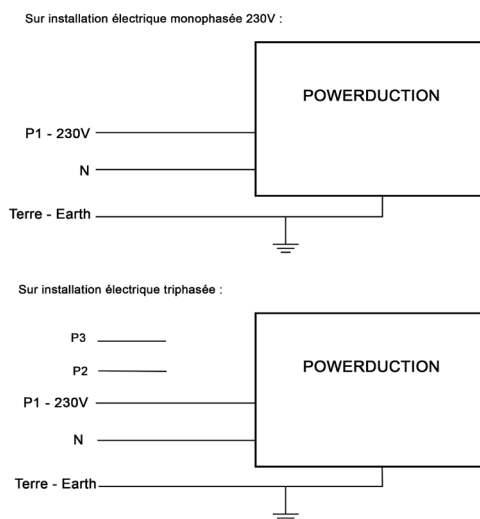
Przed każdym użyciem należy sprawdzić prawidłowość działania urządzeń sterujących, urządzeń zabezpieczających oraz kompletność podłączenia przewodów elektrycznych.



Należy przeprowadzać okresowe kontrole wizualne, aby sprawdzić, czy nie ma wycieków płynu i czy otwory wentylacyjne nie są zatkane.

PODŁĄCZENIA ELEKTRYCZNE

Produkt jest zaprojektowany do funkcjonowanie z napięciem monofazowym od 185 V do 265 V,



WARUNKI GWARANCJI

Gwarancja obejmuje wszelkie wady produkcyjne przez 2 lata, poczynając od daty zakupu i obejmuje koszt części i robocizny.

Gwarancja nie obejmuje :

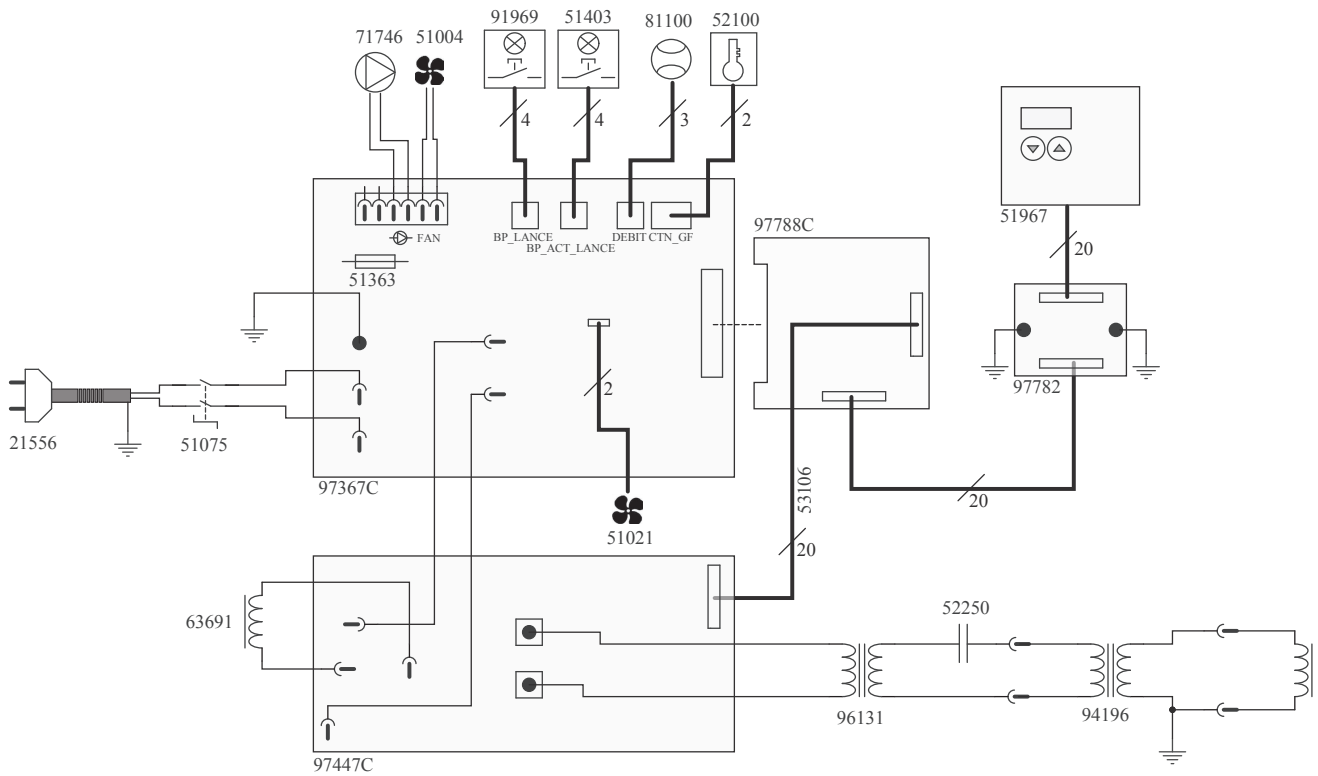
- Uszkodzeń transportowych.
- Naturalnego zużycia części eksploatacyjnych jak kable, zaciski itp.
- Wypadków złego użytkowania (błędy zasilania, upadki, samowolny demontaż).
- Awarii wynikłych z warunków środowiska (zanieczyszczenia, rdza, zapylenie).

W razie awarii, dostarczyć urządzenie do dystrybutora, załączając :

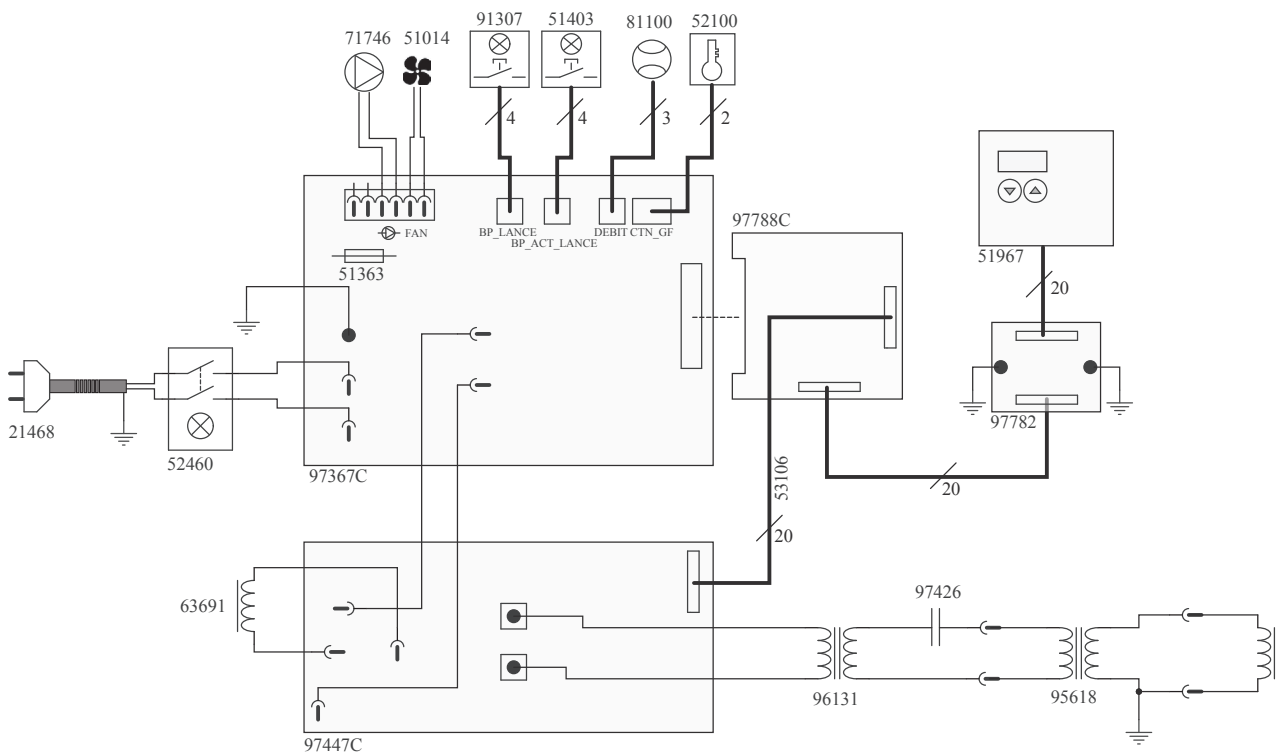
- dokument zakupu;
- krótkie wyjaśnienie uszkodzenia w formie notatki.

SCHEMATY ELEKTRYCZNE

50LG



39LG



37LG

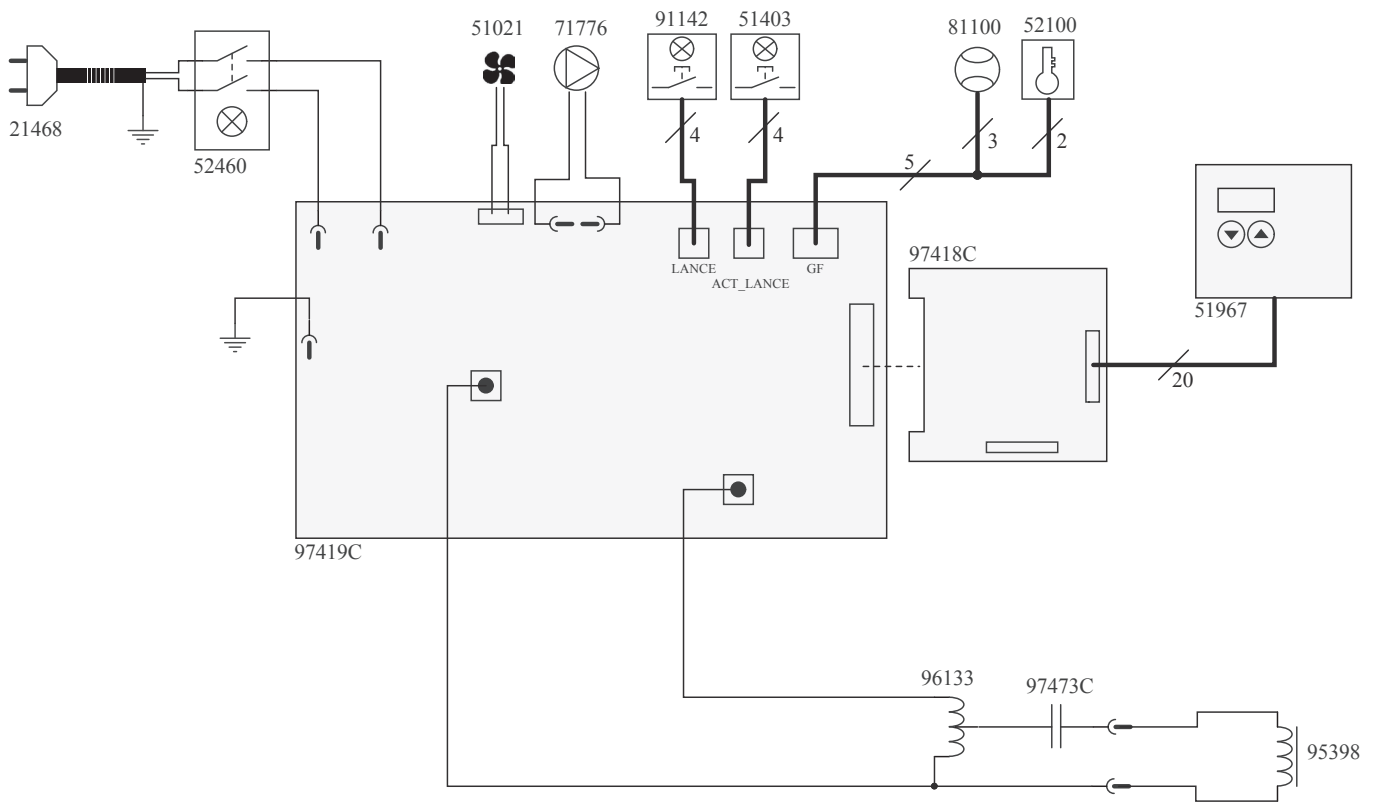
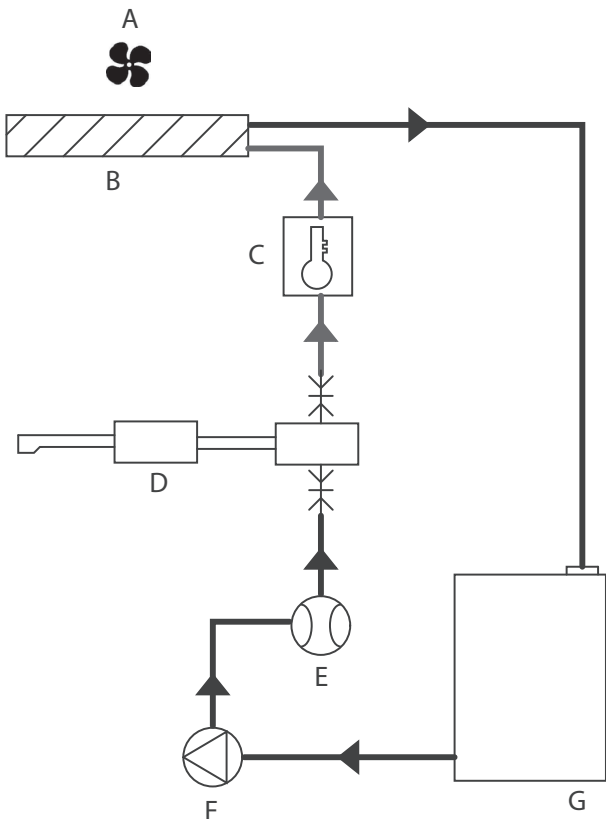


DIAGRAM OBIEGU CHŁODNICZEGO

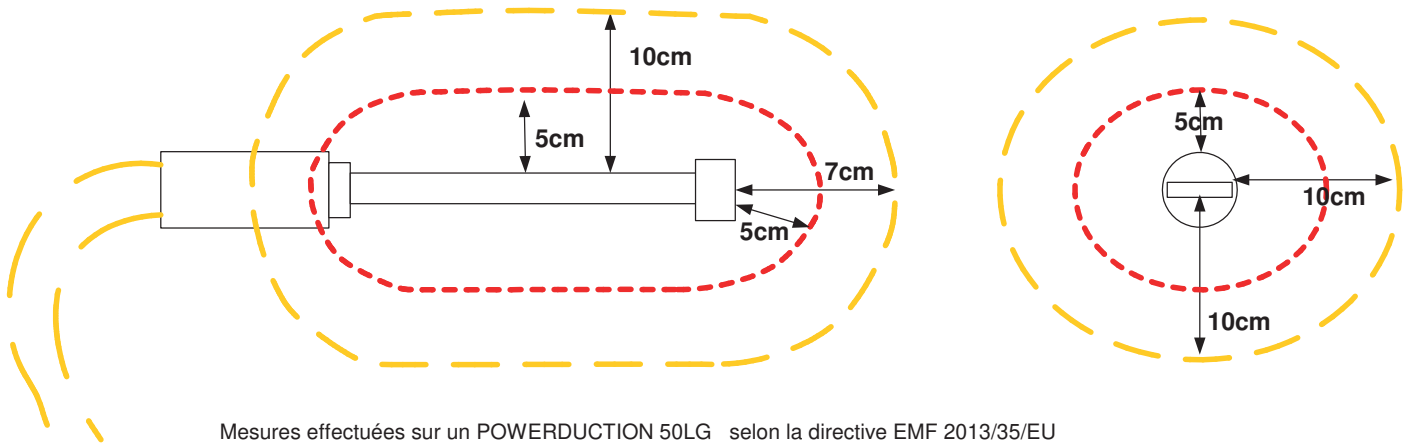


DYSTANSE EMS

POWERDUCTION 50 LG

--- VA pour une exposition des membres

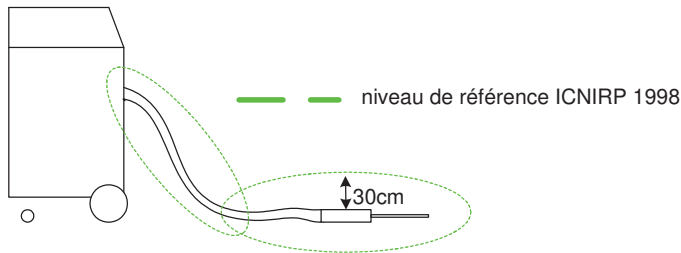
--- VA haute/basse



Mesures effectuées sur un POWERDUCTION 50LG selon la directive EMF 2013/35/EU

plan globale du produit

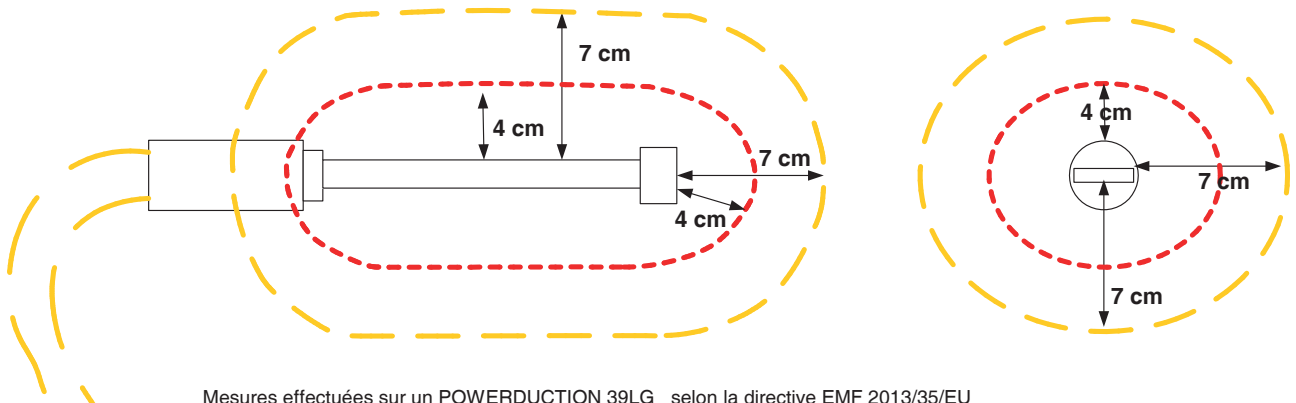
ajouter un zoom de la lance



POWERDUCTION 39 LG

--- VA pour une exposition des membres

--- VA haute/basse

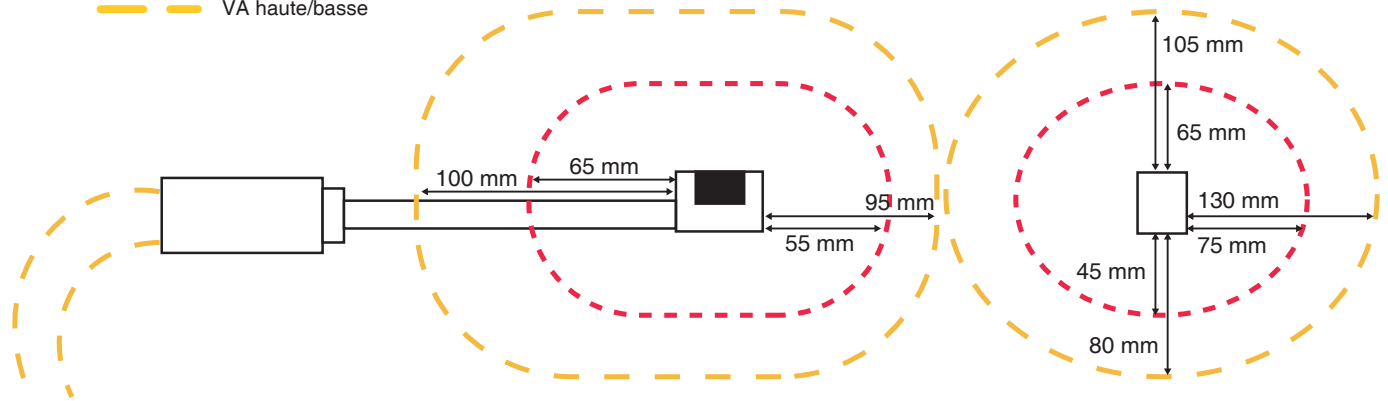


Mesures effectuées sur un POWERDUCTION 39LG selon la directive EMF 2013/35/EU

POWERDUCTION 37 LG

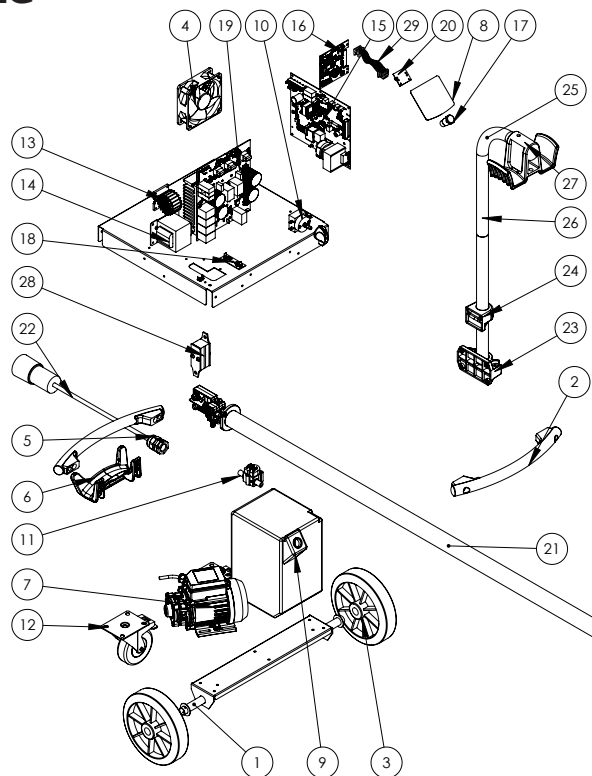
----- VA pour une exposition des membres

----- VA haute/basse



CZĘŚCI ZAMIENNE

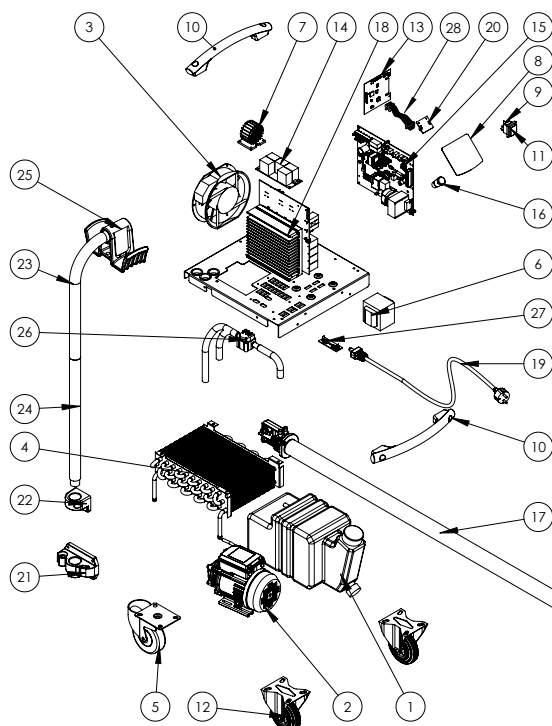
POWERDUCTION 50LG



N°	Oznaczenie	Réf
1	Oś koła	91100ST
2	Uchwyt z tworzywa sztucznego	56014
3	Koło	71375
4	Wentylator	51021
5	Dławkę kablowy	71164
6	Bęben na kable - Zaciski	56131
7	Pompa	71746
8	Klawiatura	51967IND1
9	Zbiornik	91254
10	Włącznik/wyłącznik	51075
11	Czujnik przepływu	81100
12	Koło obrotowe z hamulcem	71360
13	Dławkę	63691
14	Transformator	96131
15	Obwód zasilania i EMC	97367C
16	Płyta sterująca	97788C
17	Przycisk z zielonym światłem	51403
18	Obwód EMC	97472C
19	Obwód pierwotny	97447C

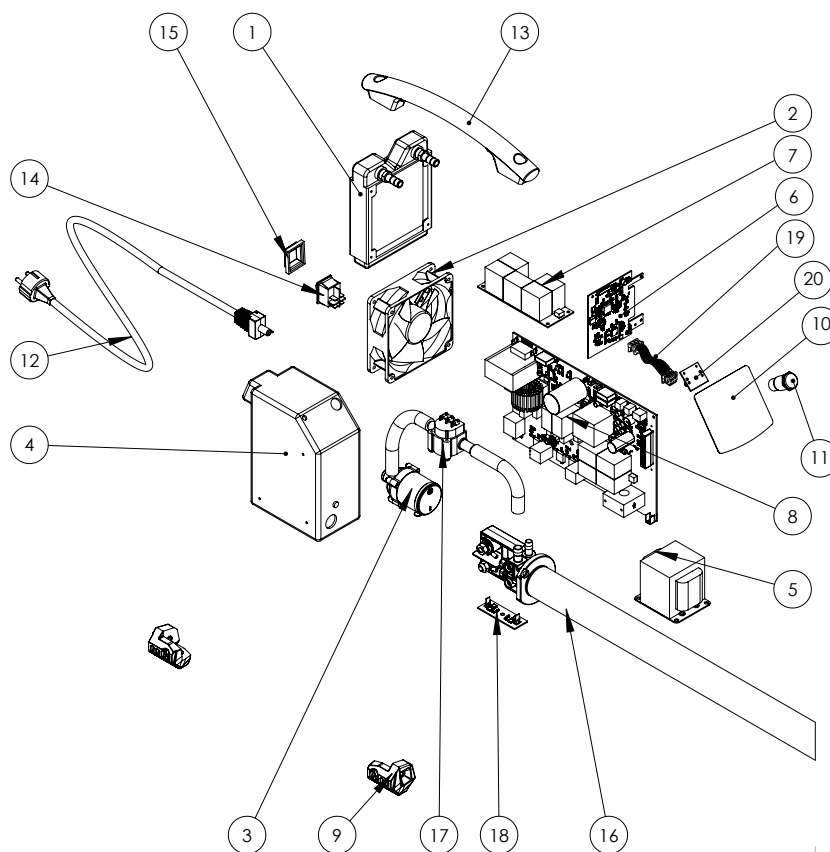
20	Obwód adaptacyjny interfejsu klawiatury	97782C*
21	Lanca	94196
22	Kabel zasilający	21556
23	Stopa utrzymania ruchu	56023
24	Wspornik górny	56024
25	Wspornik kablowy	fab050ST
26	Maszt z trzonem	91025ST
27	Wspornik kablowy dla trzpienia	56019
28	Kondensator rezonansowy	52250
29	Obrus	63781

POWERDUCTION 39LG



N°	Oznaczenie	Réf
1	Zbiornik	71794
2	Pompa	71746
3	Wentylator	51014
4	Grzejnik wodny 3 rzędy	71779
5	Koło obrotowe z hamulcem	71360
6	Transformator	96131
7	O-ring cewki	63691
8	Klawiatura	51967IND1
9	Włącznik/wyłącznik	52460
10	Uchwyt z tworzywa sztucznego	56048
11	Ośłona przycisków	52463
12	Koła stałe	71368
13	Płyta sterująca	97788C
14	Obwód kondensatora	97426C
15	Obwód zasilania i EMC	97367C
16	Przycisk z zielonym światłem	51403
17	Lanca	95618
18	Obwód pierwotny	97447C
19	Kabel zasilający	21468
20	Obwód adaptacyjny interfejsu klawiatury	97782C*
21	Stopa uchwytu	56023
22	Wspornik górny	56024
23	Wspornik kablowy	fab050ST
24	Maszt z trzonem	91025ST
25	Wspornik kablowy dla trzpienia	56019
26	Czujnik przepływu	81100
27	Obwód EMC	97472C
28	Obrus	63781

* w zależności od wersji

POWERDUCTION 37LG


N°	Oznaczenie	Réf
1	Skrapiacz wodny	71751
2	Wentylator	51021
3	Pompa	71776
4	Zbiornik	91138
5	Transformator	96133
6	Płyta sterująca	97418C
7	Obwód skraplacza	97473C
8	Obwód zasilania	97419C
9	Nakładka - kąt	56120
10	Klawiatura	51967IND1
11	Przycisk z zielonym światłem	51403
12	Kabel zasilający	21468
13	Uchwyt z tworzywa sztucznego	56048
14	Włącznik/wyłącznik	52460
15	Ośłona przycisków	52463
16	Lanca	95398
17	Czujnik przepływu	81100
18	Obwód indukcji mocy EMC	97472C
19	Obrus	63781
20	Obwód adaptacyjny interfejsu klawiatury	97782C*


SAS GYS

 1, rue de la Croix des Landes
 CS 54159
 53941 SAINT-BERTHEVIN Cedex