

RO 01-10

PSW 601 W
PSW 1002 W
PSW 1502 W - 12 V
PSW 2002 W - 12 V
PSW 2002 W - 24 V

INSTRUCȚIUNI DE SECURITATE

Acest manual de utilizare cuprinde reguli de funcționare ale aparatului dumneavoastră cât și prevederi privind asigurarea securității personale. Vă rugăm să citiți cu atenție manualul înainte de prima utilizare și să îl păstrați aproape pentru consultări ulterioare. Aceste instrucțiuni trebuie citite și înțelese cu desăvârșire înainte de orice altă manipulare a dispozitivului. Nu se recomandă efectuarea niciunei alte modificări sau întrețineri nespecificate în manual. Producătorul nu va fi responsabil de nicio vătămare corporală sau materială datorată unei manipulări neconforme cu instrucțiunile din manual. În cazul unor probleme sau incertitudini, vă rugăm consultați o persoană calificată pentru manipularea corectă a aparatului. Respectați instrucțiunile relative la securitate. Producătorul nu va fi răspunzător în cazul unei utilizări inadecvate sau periculoase a produsului.



Aparatură destinată uzului interior. A nu se expune la ploaie.

Nu acoperiți aparatul.

Nu așezați aparatul în apropierea unei surse de căldură și la temperaturi permanent ridicate (peste 50°C).

Nu obturați gurile de ventilație. Asigurați buna instalare a produsului înainte de utilizare.

Modul de funcționare automat cât și restricțiile privind utilizarea sunt explicate mai jos în acest manual de utilizare.



Risc de explozie și de incendiu.

O baterie în funcțiune poate emite gaze explozive.



- În timpul încărcării, bateria trebuie poziționată într-un spațiu bine aerisit.



- Evitați flăcările și scântelele. Nu fumați.

- Protejați suprafețele cu contact electric ale bateriei împotriva scurtcircuitelor.



Există riscul proiecțiilor acide !

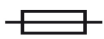


- Purtați ochelari și mănuși de protecție.



- În cazul contactului cu ochii sau pielea, clătiți imediat cu apă din abundență și consultați un medic de urgență.

Racordare :



- Acest dispozitiv este echipat cu o protecție prin siguranță.



Întreținere :

- Întreținerea trebuie efectuată de către o persoană calificată.



- Nu utilizați sub nicio formă solvenți sau alte tipuri de produse agresive de curățare.

- Curățați suprafețele aparatului cu o cârpă uscată.

Reglementări :



- Dispozitiv conform cu directivele europene.
- Declarația de conformitate este disponibilă pe site-ul nostru web.



- Marcă în conformitate cu EAC (Comunitatea Economică Eurasia).



- Echipament conform cu standardele britanice. Declarația de conformitate britanică este disponibilă pe site-ul nostru (vezi pagina de copertă).



- Echipament în conformitate cu standardele marocane.
- Declarația C_m (CMIM) este disponibilă pe site-ul nostru web (a se vedea coperta).



Casarea :

- Acest material face obiectul unei colectări selective. Nu aruncați produsul în gunoiul menajer.

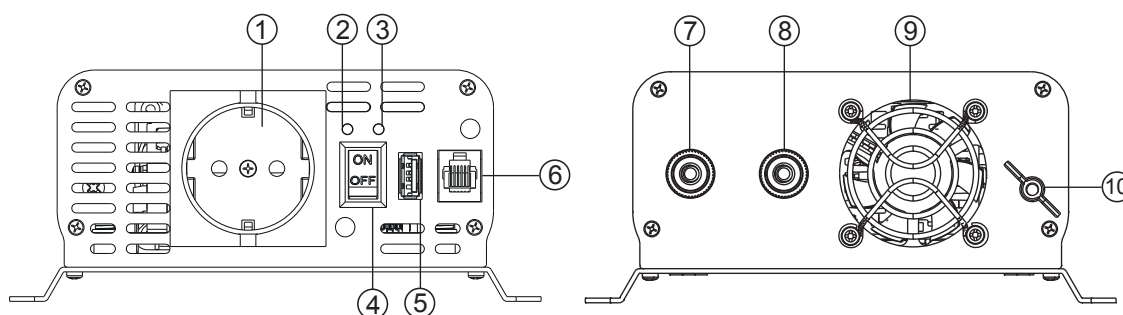
DESCRIERE GENERALĂ

Invertorul PSW (Pure Sinus Wave) este un dispozitiv care convertește o tensiune de 12 V sau 24 V DC într-o tensiune de 230 V AC. Acest produs este utilizat pe scară largă pentru diverse aplicații, cum ar fi vehicule, structuri și dispozitive mobile pentru telecomunicații, siguranță publică, situații de urgență etc.

Acest invertor are avantajul de a fi mic, ușor, stabil și foarte eficient la conversie. Acesta este echipat cu 5 protecții: protecție la sub/supratensiune la intrare, protecție la suprasarcină, protecție la supratemperatură, protecție la scurtcircuit la ieșire.

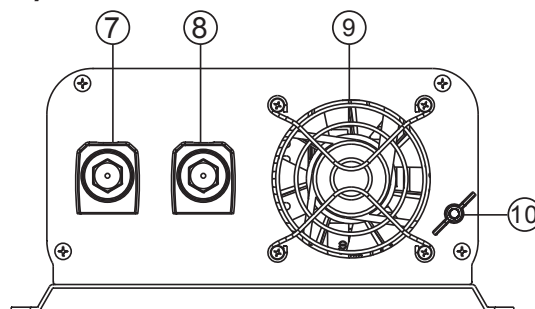
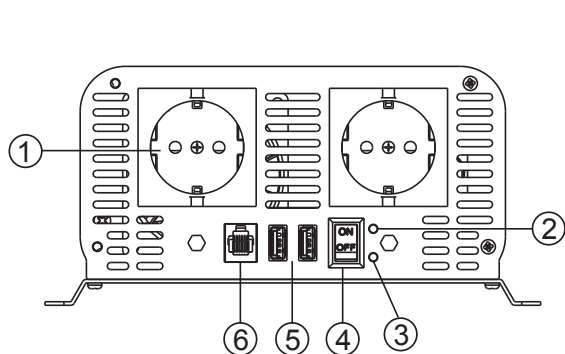
PRODUSE ȘI DIAGrame PENTRU CABLURI

PSW 601 W



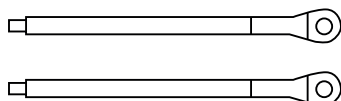
- 1- Prize de ieșire curent alternativ AC
- 2- Martor de alimentare (Verde)
- 3- Indicator de defecțiune (Roșu)
- 4- Înterupător ON/OFF
- 5- Ieșire port USB

- 6- Port la distanță
- 7- Intrare curent DC Borna „+” (Roșie)
- 8- Intrare curent DC Borna „-” (Neagră)
- 9- Ventilator
- 10- Împământare

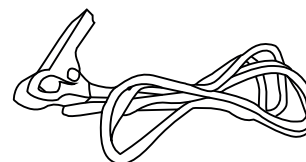
PSW 1002 W / 1502 W / 2002 W


- 1- Prize de ieșire ale curentului alternativ
- 2- Martor de alimentare (Verde)
- 3- Indicator de defecțiune (Roșu)
- 4- Întreprupător ON/OFF
- 5- Ieșire port USB

- 6- Port la distanță
- 7- Intrare curent DC Borna „+” (Roșie)
- 8- Intrare curent DC Borna „-” (Neagră)
- 9- Ventilator
- 10- Împământare



Cablurile bateriei (roșu = pozitiv; negru = negativ)



Clemă de împământare (cablu verde și galben)

Invertor	Ref	Ref UK	Lungime/secțiune cablu
PSW 601W - 12 V	067332	067349	6 mm ² /48 cm (roșu + negru)
PSW 1002W - 12 V	067356	067363	10 mm ² /48 cm (roșu + negru)
PSW 1502W - 12 V	067370	067387	16 mm ² /48 cm (roșu + negru)
PSW 2002W - 12 V	067394	067400	22 mm ² /48 cm (roșu + negru)
PSW 2002W - 24 V	067417	067424	12 mm ² /48 cm (roșu + negru)

DOMENIUL DE APLICARE ȘI ALTE UTILIZĂRI

1. Domeniul de aplicare

a) Utilizare recomandată:

- Unelte electrice (de exemplu : ferăstrău electric, burghiu, șlefuitor, compresor)
- Echipamente de birou (de ex: calculator, imprimantă, monitor, fax, scanner, lampă)
- Aparatură de uz casnic (de exemplu : aspirator, ventilator, mașină de cusut, cuptor cu microunde, frigider, congelator, mașină de cafea, blender, aparat de gheață)
- Facilități comerciale (de exemplu utilitare, mașini, instalații de energie solară, eoliană sau diverse ambarcațiuni marine)
- Diverse aparatură electrice: Televizor, radio, consolă de video, amplificator, echipament de supraveghere sau de telecomunicații.

OBSERVAȚII : Asigurați-vă că ați verificat puterea maximă a invertorului. Se recomandă utilizarea produsului la 85%.

b) Utilizarea portului USB:

Portul USB este utilizat doar pentru a alimenta un dispozitiv compatibil, nu pentru a face schimb de date.

- Nu conectați niciun dispozitiv care depășește 2.1 A, deoarece acest lucru poate deteriora portul USB.
- Respectați recomandările producătorului atunci când dispozitivul necesită un încărcător specific.

2. Ventilație

- Pentru a economisi energie, ventilatorul funcționează în două condiții:
 - Pentru orice sarcină mai mare de 30% din capacitatea totală a convertorului.
 - Atunci când temperatura internă a produsului depășește 60°C.

- Nu recomandăm utilizarea prelungitoarelor între baterie și inverter, deoarece acest lucru poate reduce performanța dispozitivului.
- Dacă trebuie să utilizați un cablu prelungitor, vă recomandăm să folosiți cabluri de înaltă calitate cu secțiuni transversale mai mari pentru a reduce riscul de pierderi electrice.

BRANȘAREA



- Asigurați-vă că tensiunea de intrare a inverterului corespunde cu tensiunea bateriei (12 V sau 24 V).
- Atâta timp cât nu este indicată pornirea acestuia, inverterul trebuie să rămână oprit.
- Conectați inverterul la baterie cu ajutorul cablurilor furnizate.
- Respectați următorii pași în ordine.

1. Conectați cablul negru la borna negativă a inverterului și cablul roșu la borna pozitivă a inverterului.



După fiecare conectare, înlocuiți capacele de plastic roșu și negru. Acestea evită contactul dintre cablurile de conexiune și piesele metalice și un eventual scurtcircuit ulterior.

2. Conectați cablul negru la borna negativă a bateriei și cablul roșu la borna pozitivă a bateriei.



Verificați cu atenție conexiunea înainte de următoarea etapă. Nu inversați conexiunea, deoarece acest lucru poate deteriora inverterul.

3. Rotiți comutatorul în poziția „ON”, lumina verde se aprinde, produsul este gata de utilizare. În cazul în care se declanșează alarma, opriți produsul și consultați lista de erori.

DEBRANȘAREA

Pentru a deconecta inverterul, urmați acești pași în ordine:

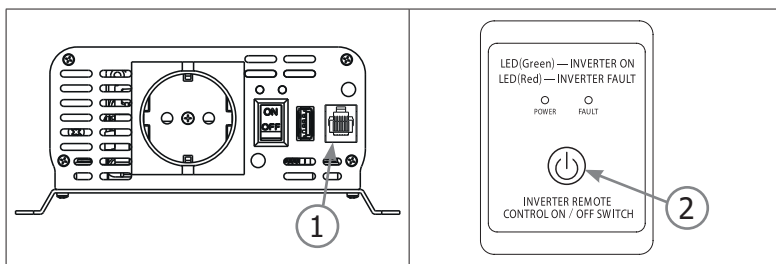
1. Deconectați mufa roșie de la bornele bateriei, apoi mufa neagră.
2. Deconectați cablul roșu de la borna pozitivă a inverterului, apoi cablul negru de la borna negativă a inverterului.



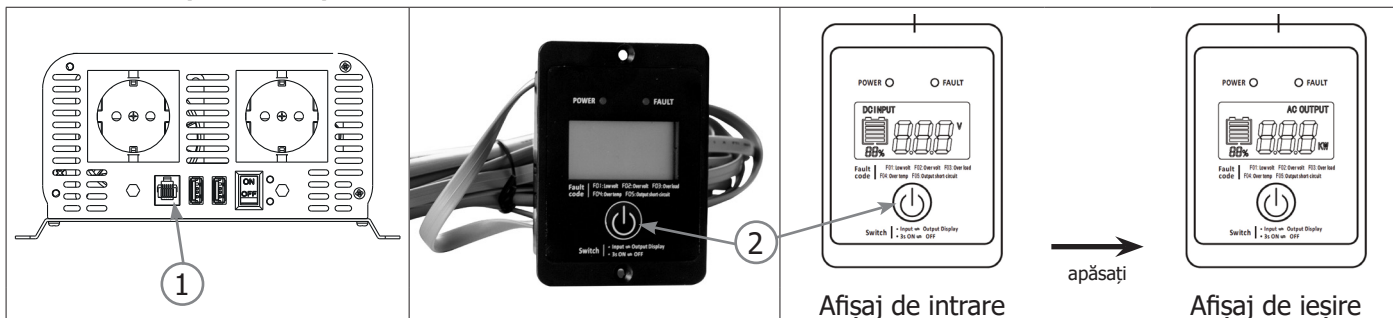
După ce fiecare cablu a fost deconectat, înlocuiți capacele de plastic roșu și negru de pe conectorii inverterului.

TELECOMANDĂ PENTRU MONITORIZARE

PSW 601 W



PSW 1002 W / 1502 W / 2002 W



Branșament



Monitorul cu telecomandă trebuie conectat la inverter atunci când acesta nu este sub tensiune.

1. Conectați telecomanda la inverter (1).

Telecomanda poate fi fixată odată ce conexiunea este stabilită.

Butonul On / Off

Telecomanda permite controlul inverterului de la distanță (max. 5 m).



Funcția de pornire/oprire a telecomenzii funcționează numai dacă întrerupătorul principal al inverterului se află în poziția Off.

1. Apăsati și mențineți apăsat butonul (2) mai mult de 3 secunde. Inverterul pornește, LED-ul de alimentare devine verde.
2. Repetați aceeași operațiune pentru a opri inverterul.

Afișaj digital (telecomandă PSW 1002W / 1502W / 2002W)

- Ecranul „INPUT DISPLAY” oferă informații despre tensiunea bateriei.
- Ecranul „OUTPUT DISPLAY” (Afișaj ieșire) arată consumul de energie al dispozitivului conectat la inverter. O simplă apăsare a butonului (2) vă permite să treceți de la una la alta.

Martori

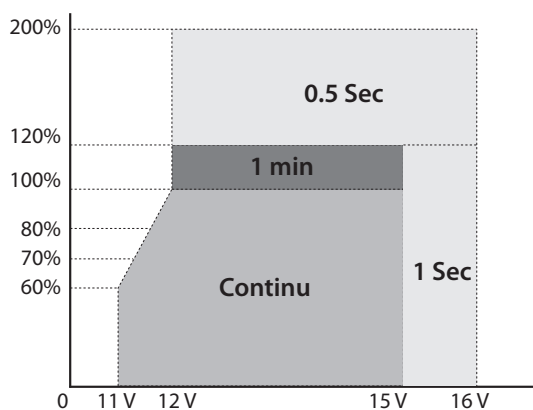
Martorul verde este un indicator de alimentare. Martorul roșu indică o defecțiune :

F01	F02	F03	F04	F05
Tensiune prea mică	Supratensiune	Suprasarcină	Temperatură prea ridicată	Scurtcircuit

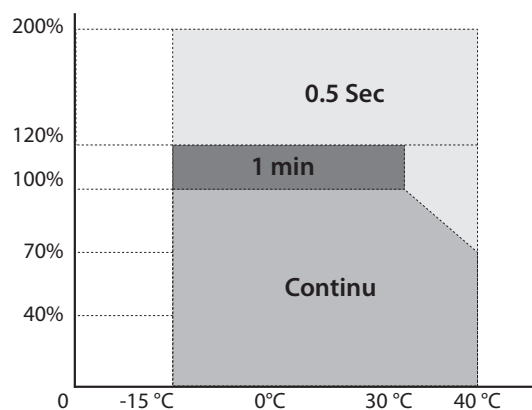
LISTA ALERTELOR

Protecție	Stare			Explicații
	Diodă LED	Alarmă	Curent de ieșire AC	
Alarmă sub tensiune	Verde : Da Roșu : Nu	Da	Da	Când tensiunea revine la normal, alarma se oprește automat.
Decuplare la sub tensiune	Verde : Da Roșu : Da	Da	Nu	Când tensiunea revine la normal, inverterul repornește automat.
Decuplare la supratensiune	Verde : Da Roșu : Da	Da	Nu	Când tensiunea revine la normal, inverterul repornește automat.
Decuplare la suprasarcină	Verde : Da Roșu : Da	Da	Nu	Putere cerută de către dispozitivului conectat la inverter este prea mare, sarcina trebuie redusă.
Decuplare la supraîncălzire	Verde : Da Roșu : Da	Da	Nu	Când temperatura revine la normal, inverterul repornește automat.
Decuplare la scurtcircuit	Verde : Da Roșu : Da	Da	Nu	Atunci când problema scurtcircuitului este rezolvată, inverterul va reporni automat.

PERFORMANȚELE TENSIUNII ȘI ALE TEMPERATURII



Putere în funcție de tensiunea de ieșire



Putere în funcție de temperatură

GARANȚIE

Garanția acoperă toate defectele de fabricație precum și alte defecte, timp de 2 ani de la data achiziționării (piese și forță de muncă).

Garanția nu acoperă :

- Orice altă daună datorată transportului.
- Uzura normală a pieselor (Ex. : cabluri, cleme etc.).
- Incidente datorate utilizării necorespunzătoare (eroare de alimentare cu energie electrică, cădere, demontare).
- Defecțiuni legate de mediul înconjurător (poluare, rugină, praf).

În cazul unei defecțiuni, returnați dispozitivul către distribuitorul dvs., însoțit de:

- dovada achiziționării datate (chitanță, factură etc.)
- o notă explicativă a defectului.

CARACTERISTICI

PSW	601W	1002W	1502W	2002W	
	12 V	12 V	12 V	12 V	24 V
Tensiune de intrare	12 VDC (11-15 VDC)				24 VDC (22-30 VDC)
Tensiune de ieșire	230 VAC (220 - 240 VAC)				
Frecvența curentului la ieșire.	50 ± 0.5Hz				
Port USB.	5 VDC / 2.1 A				
Putere continuă	600 W	1000 W	1500 W	2000 W	
Putere de vârf.	1200 W	2000 W	3000 W	4000 W	
Forma undei la ieșire.	Undă sinusoidală pură (Pure sine wave)				
Rată distorsiune.	< 5 %				
Randament	85%				
Prag minim de încărcare	< 1.0 A	< 1.1 A	< 1.3 A	< 1.6 A	< 0.8 A
Prag alarmă subtensiune	10.5 VDC (+/- 0.3 V)				21 VDC (+/- 0.4 V)
Prag de întrerupere a subtensiunii	9.5 VDC (+/- 0.3 V)				19 VDC (+/- 0.4 V)
Prag de întrerupere a supratensiunii	16 VDC (+/- 0.3 V)				32 VDC (+/- 0.4 V)
Întrerupere Termică	60 ± 5°C				
Prag întrerupere a suprasarcinii	650 - 750 W	1100 - 1250 W	1550 - 1800 W	2150 - 2300 W	
Siguranță	35 A x2	35 A x4	4040 A x4	35 Ax7	35A x 4
Temperatură de utilizare	- 15 - 25°C				
Dispersarea căldurii	Ventilator				

SIMBOLURI


Produs reciclabil care face obiectul unei instrucțiuni de sortare.

RECOMANDĂRI

		CONVERGYS 150	CONVERGYS 300	PSW 601W	PSW 1002W	PSW 1502W 12 V	PSW 2002W 12 V	PSW 2002W 24 V	MSW82000	70 Ah	200 Ah
Aparate de uz casnic	Cuptor cu microunde					700 - 1000 W				30 - 50 min	1 h 30 - 2 h
	Prăjitor de pâine					800 - 1500 W				20 - 40 min	1 h - 2 h
	Frigider (40 L)					45 W				12 h	35 h
	Ibric					700 - 2500 W				15 - 45 min	35 min - 2 h
	Espressor					1000 - 1600 W				20 - 30 min	1 h - 1 h 30
	Aparat de cafea					800 - 1200 W				25 - 40 min	1 h 30 - 2 h
Electronic	Telefon mobil					5 - 10 W				55 - 110 h	155 - 310 h
	Laptop					60 - 95 W				5 - 9 h	16 - 28 h
	Radio					10 - 40 W				14 - 55 h	40 - 155 h
	TV 15"					4040 W				13 h 30	39 h
	TV 21"					50 W				11 h	31 h
	Consolă video					39 - 100 W				5 - 13 h	16 - 39 h
	Aparat foto					4 - 19 W				25 - 135 h	78 - 390 h
Comfort	Lumină					100 W				5 h 30	16 h
	Încălzitor electric						1800 - 2500 W			12 - 20 min	35 - 45 min
	Ventilator					50 W				11 h	31 h
	Uscător de păr						1000 - 2000 W			15 - 30 min	45 min - 1 h 30
Navigație	Lumini de veghe					24 W				30 h	80 h
	Radar					24 W				30 h	80 h
	Mod autopilot					60 W				9 h	30 h
	GPS/navigație					6 W				110 h	310 h



GYS SAS
1, rue de la Croix des Landes
CS 54159
53941 SAINT-BERTHEVIN Cedex