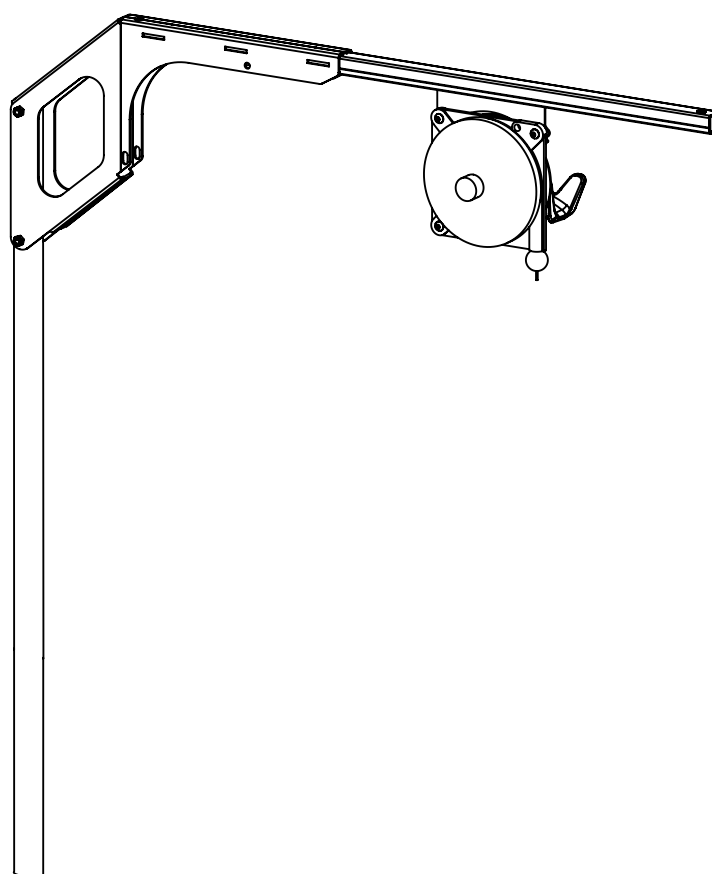

















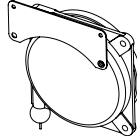
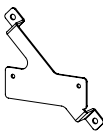
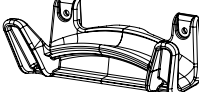


Notice de montage Assembly manual Montageanleitungen

**POTENCE / BALANCING SYSTEM
PTI-s7**



BALANCING SYSTEM PTI-S7






Tableau récapitulatif / Summary table / Zusammenfassende Tabelle

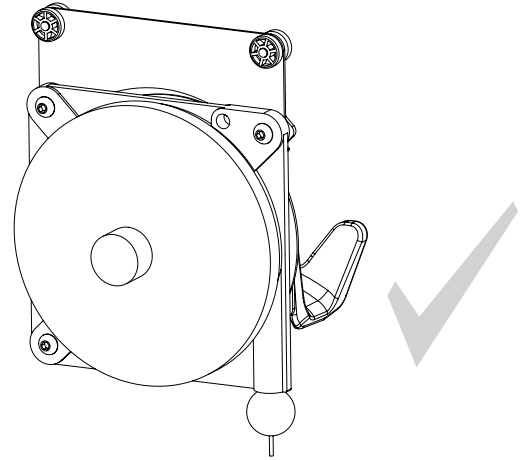
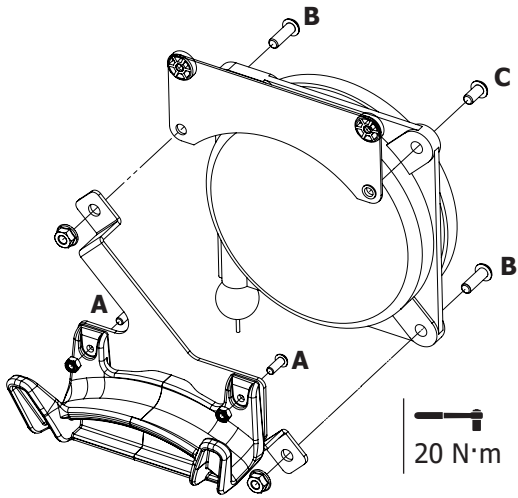
		Quantity	Reference	
	M6 x 16	x 3	41032	91153 (sachet / bag / tasche)
	M8 x 16	x 1	41017	
	M8 x 25	x 2	41280	
	M8 x 20	x 4	41244	
	M8 x 60	x 3	41078	
	M8	x 3	41150	
	M8	x 2	41157	
	M6	x 3	41151	
	8 x 65	x 1	42179	
	-	x 1	71324	
	-	x 1	56229	
	-	x 1	91125	
	-	x 1	98974Z	
 <p>Équilibreur livré avec le générateur. Balancer shipped with generator. Balancer kommt mit dem Generator.</p>		x1	Assemblé Assembly Montiert	
		x1		91131 GT
		x1		56131
		x1		91129 GT
		x1		91148 GF



Outils / Tools / Werkzeug

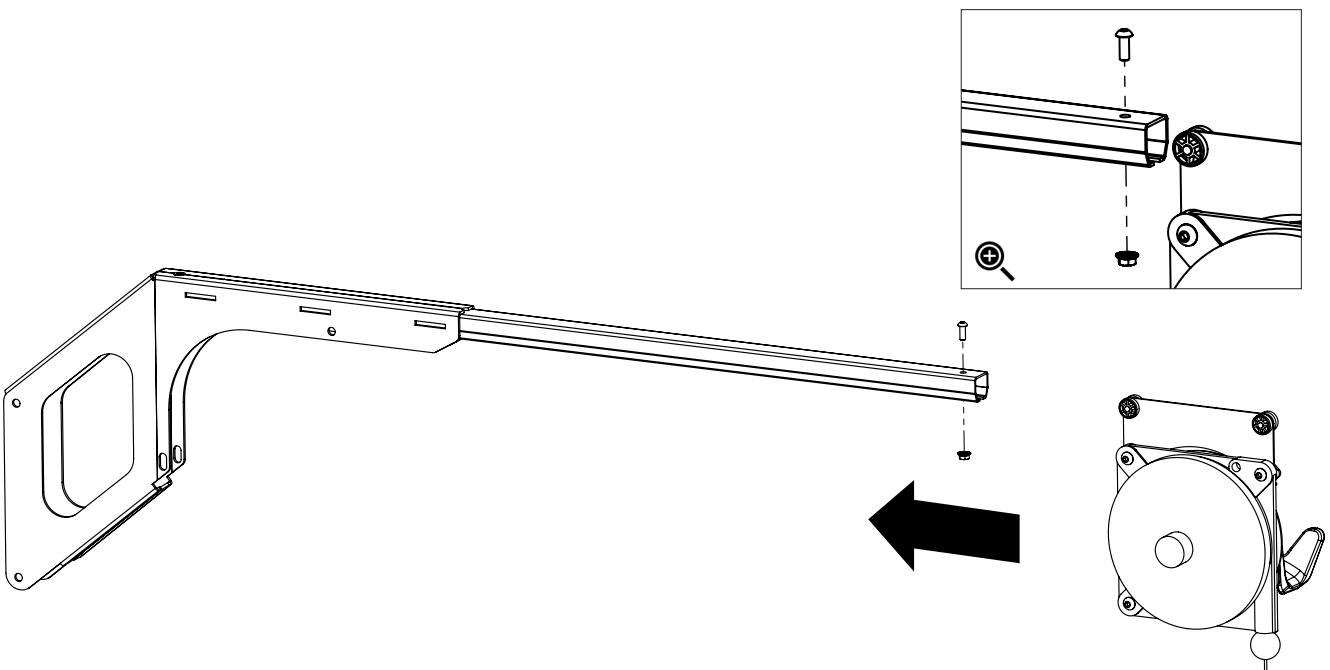
		
n°10 & n°13	n°5 & n°6	

BALANCING SYSTEM PTI-S7



1 | **A:**  x2 : M6 x16  x2 : M6 **B:**  x2 : M8 x 25  x2 : M8 x 25 **C:**  x1 : M8 x16

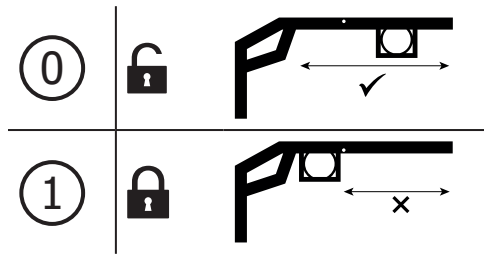
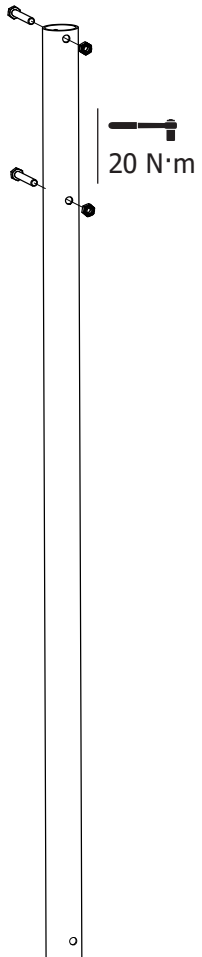
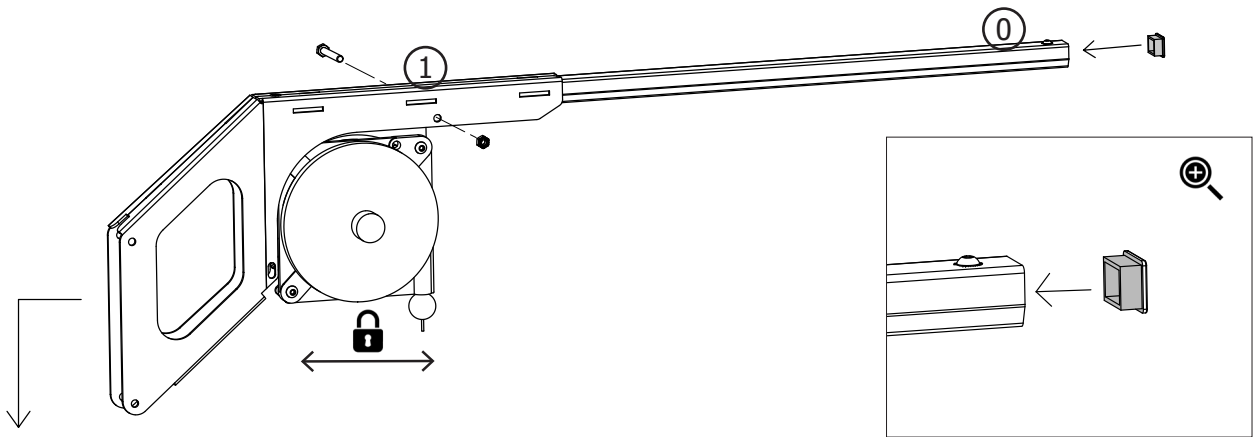


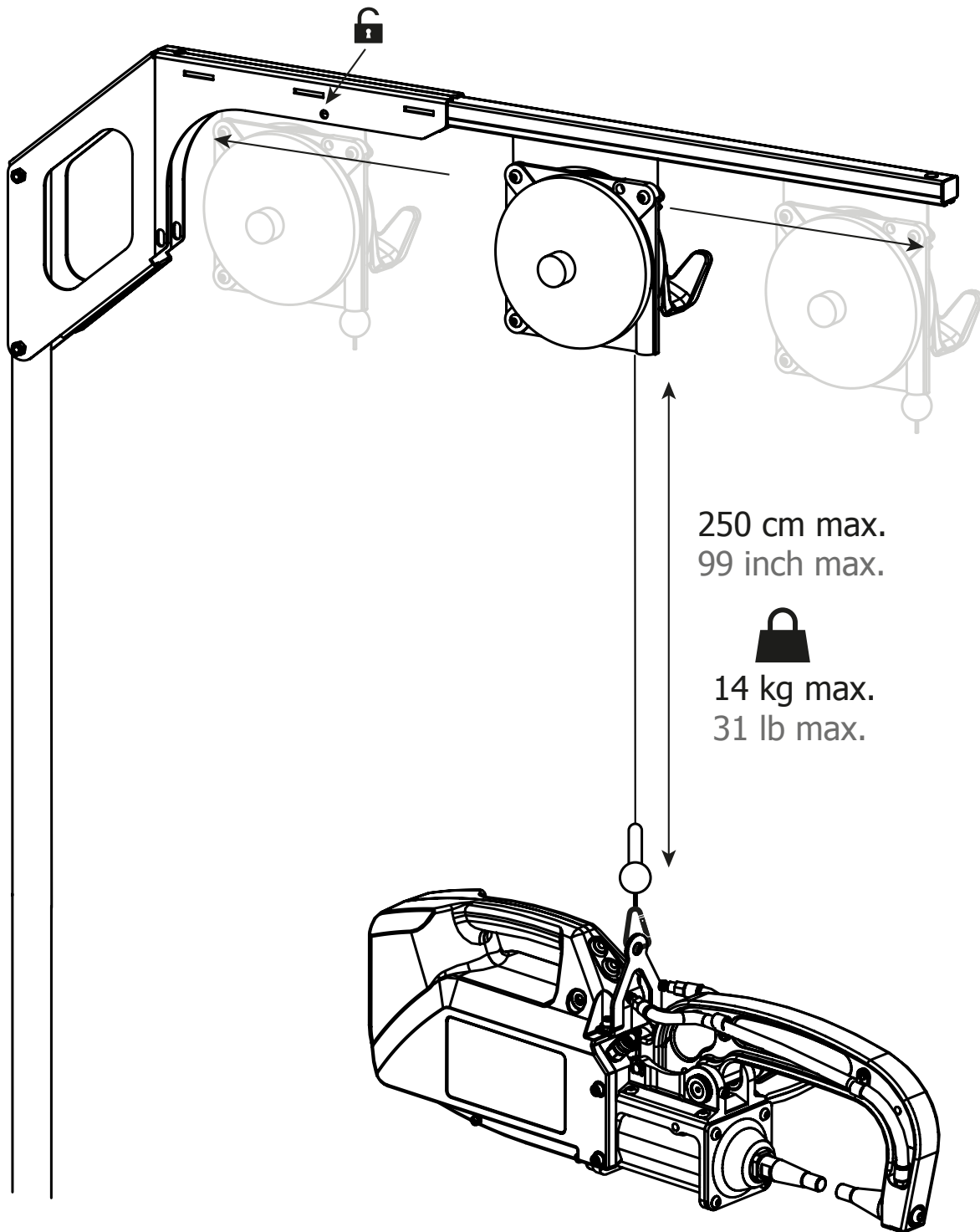
2 |  x1 : M6 x16  x1 : M6



BALANCING SYSTEM PTI-S7

- 3 |  x3 : M8 x 60  x3 : M8  x1





Pour régler la tension du câble de l'équilibreur, l'utilisateur doit impérativement mettre la pince en charge sur le câble.

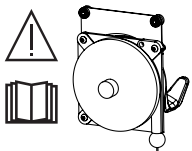
To adjust the tension of the cable in the pulley system, the user must place the clamp on the cable.

Einstellung des Federzugbalancers immer unter Last! Zuvor Zange einhängen!


Para ajustar la tensión del cable del equilibrador, el usuario debe imperativamente colocar la pinza en carga sobre el cable.

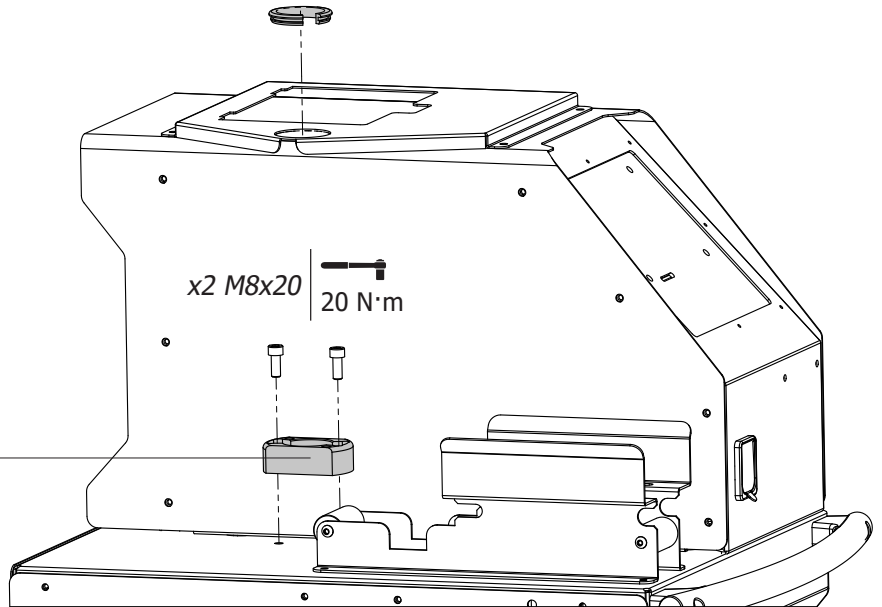
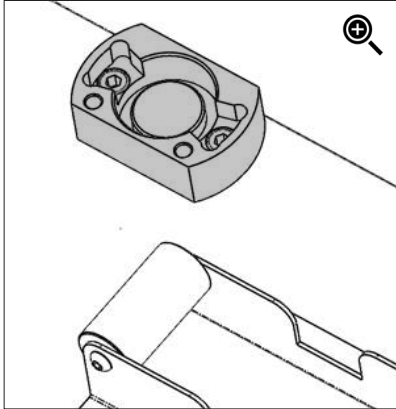
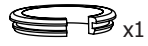
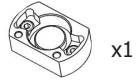
Для настройки натяжения кабеля балансира пользователь должен в обязательном порядке добавить клещи в нагрузку кабелю.


Voor het afstellen van de spanning van de kabel van de stabilisator moet de gebruiker de klem op de kabel opladen.

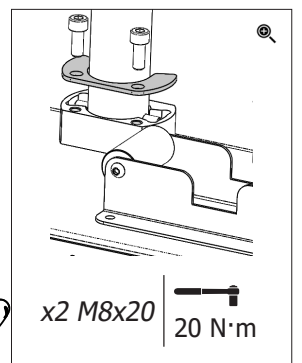
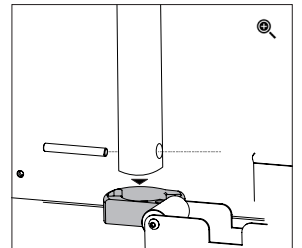
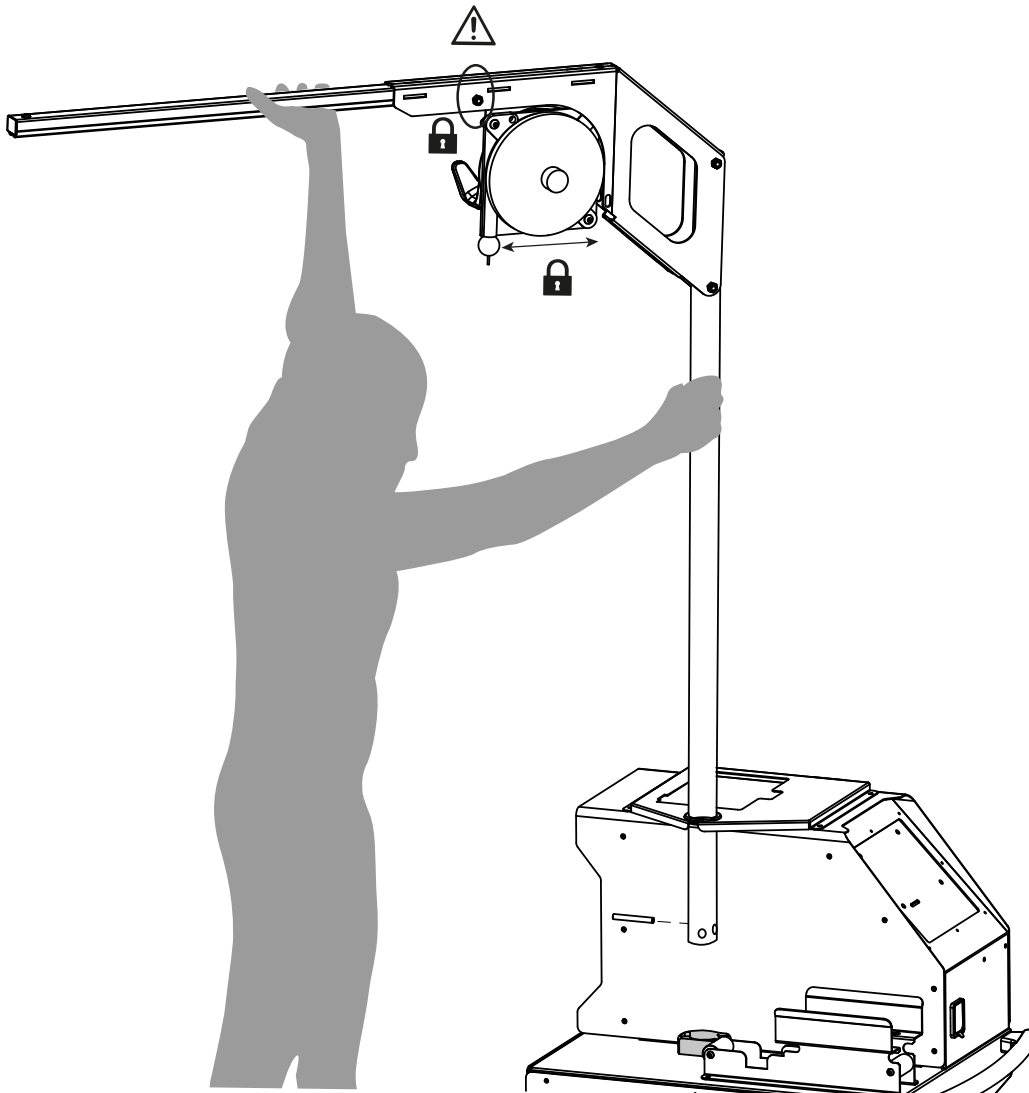


BALANCING SYSTEM PTI-S7

5 |  x2 : M8 x 20

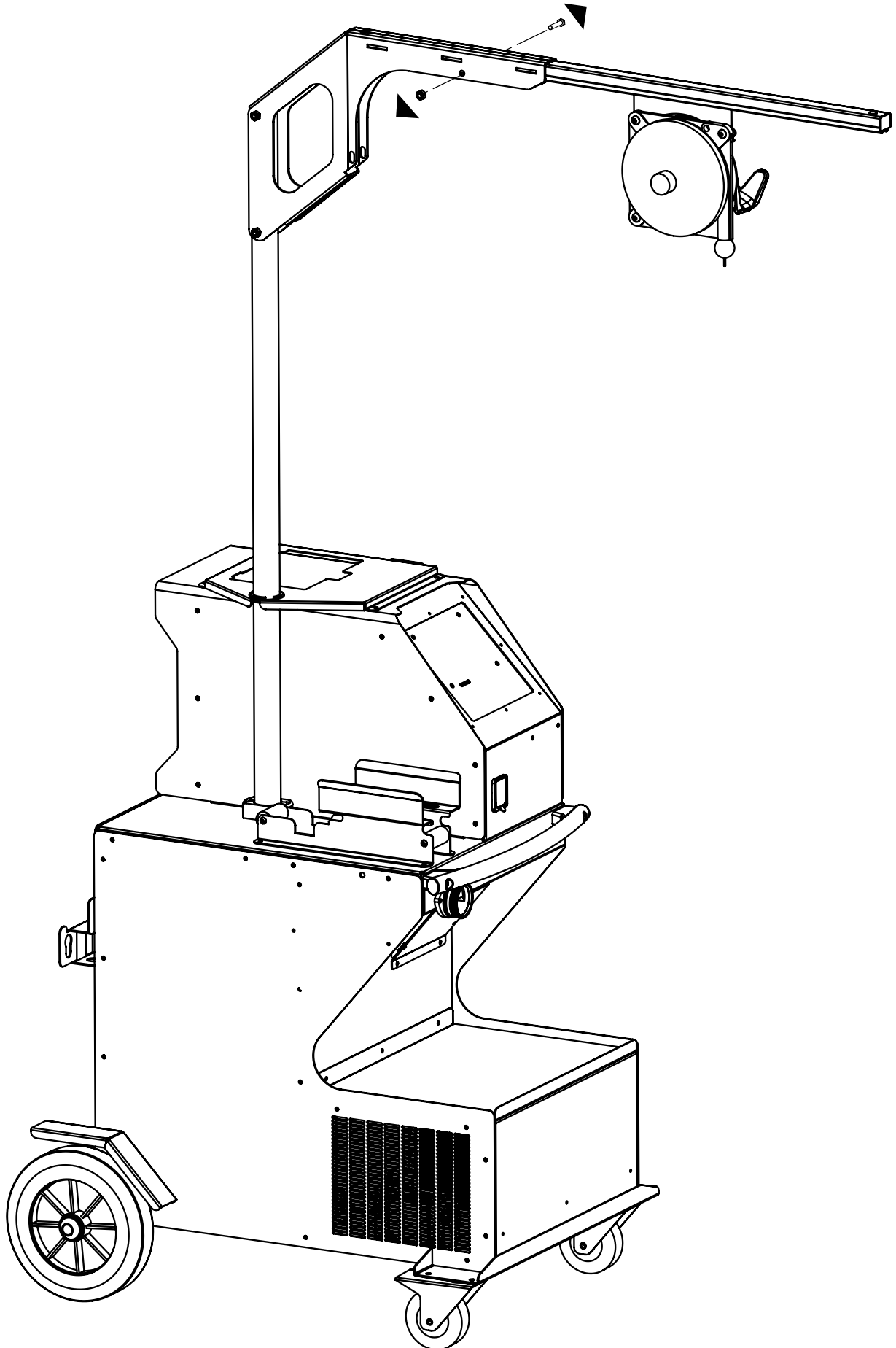


6 |  x2 : M8 x 20



BALANCING SYSTEM PTI-S7

7 |



JBDC
1, rue de la Croix des Landes
CS 54159
53941 SAINT-BERTHEVIN Cedex
FRANCE