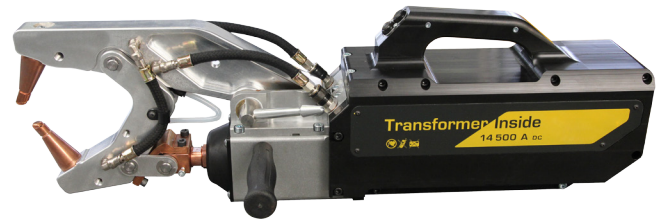


De C11 arm kan eenvoudig in combinatie met de C-klemmen gebruikt worden, om zo toegang te krijgen tot mogelijkheden die een X-klem biedt. De C11 arm kan een klemkracht ontwikkelen van maximaal 550 daN bij 8 bar. Wanneer u uw schadeherstel met een C-klem wilt uitvoeren en uw mogelijkheden wilt uitbreiden is de C11 arm de beste oplossing.

## Voordelen

- Klemkracht 550 daN bij 8 bar.
- Maximaal ruimte tussen de binnenkant van de arm en de elektroden : 120 mm.
- Eenvoudig te monteren op de C-klem.
- Vloeistof-gekoeld tot aan de elektroden en de caps.
- Gewicht van de arm : 2,8 kg



De arm kan worden gebruikt in combinatie met :

De Gyspot Inverter BP.LC-S7

De Gyspot Inverter BP.LCX-S7

De Gyspot Evolution PTI-S7

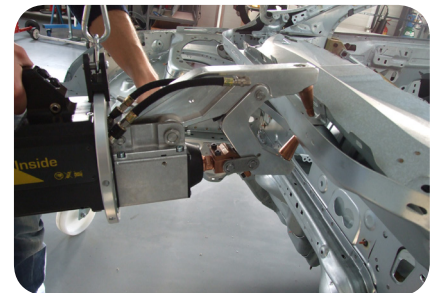


## Bijbehorende verbruiksartikelen en accessoires

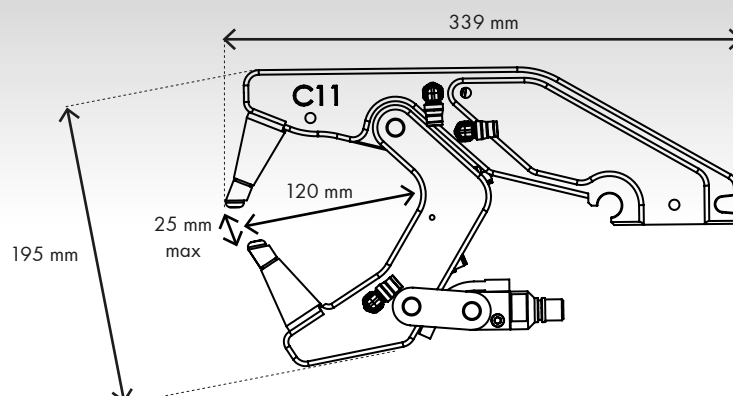
6 afgeschuinde caps 22° - ø13 mm  
(Art. code 049994)



Sleutel voor het demonteren  
van caps (Art. code 050486)



## AFMETINGEN



CE - EN 60974-1