

FR	02 / 03-13 / 91-100
EN	02 / 14-24 / 91-100
DE	02 / 25-35 / 91-100
ES	02 / 36-46 / 91-100
RU	02 / 47-57 / 91-100
NL	02 / 58-68 / 91-100
IT	02 / 69-79 / 91-100
PL	02 / 80-90 / 91-100

NEOMIG-i 400 G / 500 G

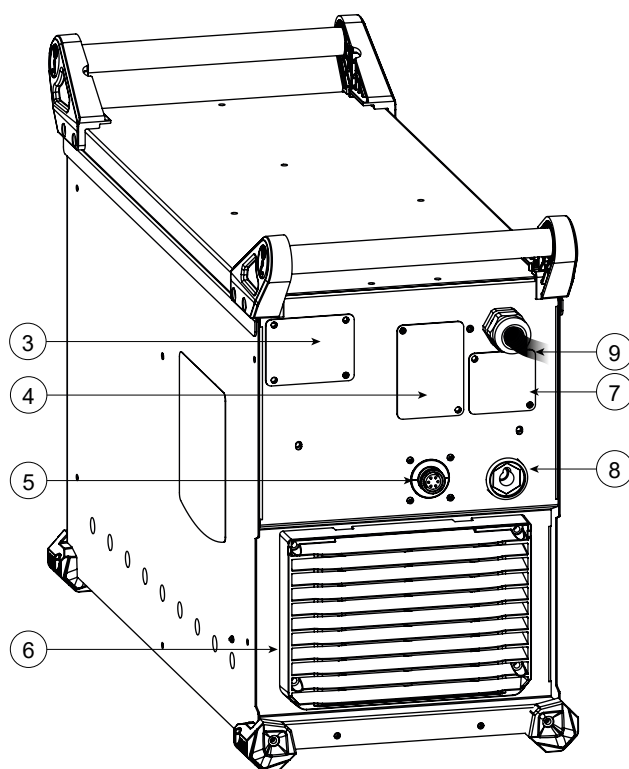
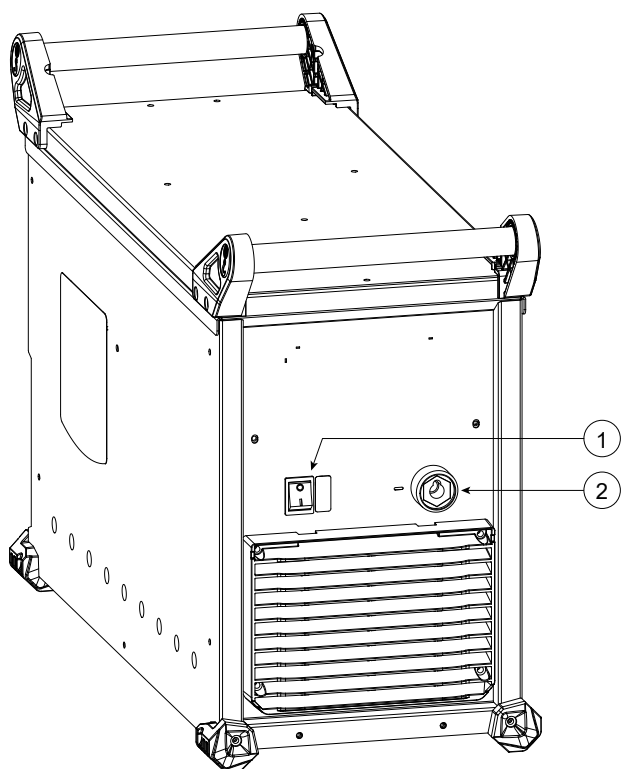
Générateur MIG/MAG - TIG - MMA
MIG/MAG - TIG - MMA welding machine
Schweissgerät für MIG/MAG - WIG - E-Hand
Equipo de soldadura MIG/MAG - TIG - MMA
Сварочный аппарат МИГ/МАГ - ТИГ - MMA
MIG/MAG - TIG - MMA lasapparaat
Dispositivo saldatura MIG/MAG - TIG - MMA
Generator MIG/MAG - TIG - MMA

PROCÉDURE DE MISE À JOUR / UPDATE PROCEDURE

FR Cette procédure est détaillée dans la notice du dévidoir.

EN This procedure is detailed in the wirefeeder manual.

II



AVERTISSEMENTS - RÈGLES DE SÉCURITÉ

CONSIGNE GÉNÉRALE



Ces instructions doivent être lues et bien comprises avant toute opération.
Toute modification ou maintenance non indiquée dans le manuel ne doit pas être entreprise.

Tout dommage corporel ou matériel dû à une utilisation non-conforme aux instructions de ce manuel ne pourra être retenu à la charge du fabricant. En cas de problème ou d'incertitude, veuillez consulter une personne qualifiée pour manier correctement l'installation.

ENVIRONNEMENT

Ce matériel doit être utilisé uniquement pour faire des opérations de soudage dans les limites indiquées par la plaque signalétique et/ou le manuel. Il faut respecter les directives relatives à la sécurité. En cas d'utilisation inadéquate ou dangereuse, le fabricant ne pourra être tenu responsable.

L'installation doit être utilisée dans un local sans poussière, ni acide, ni gaz inflammable ou autres substances corrosives. Il en est de même pour son stockage. S'assurer d'une circulation de l'air lors de l'utilisation.

Plage de température :
Utilisation entre -10 et +40°C (+14 et +104°F).
Stockage entre -20 et +55°C (-4 et 131°F).

Humidité de l'air :
Inférieur ou égal à 50% à 40°C (104°F).
Inférieur ou égal à 90% à 20°C (68°F).

Altitude :
Jusqu'à 1000m au-dessus du niveau de la mer (3280 pieds)

PROTECTION INDIVIDUELLE ET DES AUTRES

Le soudage à l'arc peut être dangereux et causer des blessures graves voire mortelles. Le soudage expose les individus à une source dangereuse de chaleur, de rayonnement lumineux de l'arc, de champs électromagnétiques (attention au porteur de pacemaker), de risque d'électrocution, de bruit et d'émanations gazeuses. Pour bien se protéger et protéger les autres, respecter les instructions de sécurité suivantes :



Afin de se protéger de brûlures et rayonnements, porter des vêtements sans revers, isolants, secs, ignifugés et en bon état, qui couvrent l'ensemble du corps.



Utiliser des gants qui garantissent l'isolation électrique et thermique.



Utiliser une protection de soudage et/ou une cagoule de soudage d'un niveau de protection suffisant (variable selon les applications). Protéger les yeux lors des opérations de nettoyage. Les lentilles de contact sont particulièrement proscrites. Il est parfois nécessaire de délimiter les zones par des rideaux ignifugés pour protéger la zone de soudage des rayons de l'arc, des projections et des déchets incandescents. Informer les personnes dans la zone de soudage de ne pas fixer les rayons de l'arc ni les pièces en fusion et de porter les vêtements adéquats pour se protéger.



Utiliser un casque contre le bruit si le procédé de soudage atteint un niveau de bruit supérieur à la limite autorisée (de même pour toute personne étant dans la zone de soudage).

Tenir à distance des parties mobiles (ventilateur) les mains, cheveux, vêtements.
Ne jamais enlever les protections carter du groupe froid lorsque la source de courant de soudage est sous tension, le fabricant ne pourrait être tenu pour responsable en cas d'accident.



Les pièces qui viennent d'être soudées sont chaudes et peuvent provoquer des brûlures lors de leur manipulation. Lors d'intervention d'entretien sur la torche ou le porte-électrode, il faut s'assurer que celui-ci soit suffisamment froid en attendant au moins 10 minutes avant toute intervention. Le groupe froid doit être allumé lors de l'utilisation d'une torche refroidie eau afin d'être sûr que le liquide ne puisse pas causer de brûlures. Il est important de sécuriser la zone de travail avant de la quitter afin de protéger les personnes et les biens.

FUMÉES DE SOUDAGE ET GAZ



Les fumées, gaz et poussières émis par le soudage sont dangereux pour la santé. Il faut prévoir une ventilation suffisante, un apport d'air est parfois nécessaire. Un masque à air frais peut être une solution en cas d'aération insuffisante. Vérifier que l'aspiration est efficace en la contrôlant par rapport aux normes de sécurité.

Attention le soudage dans des milieux de petites dimensions nécessite une surveillance à distance de sécurité. Par ailleurs le soudage de certains matériaux contenant du plomb, cadmium, zinc ou mercure voire du béryllium peuvent être particulièrement nocifs, dégraisser également les pièces avant de les souder.

Les bouteilles doivent être entreposées dans des locaux ouverts ou bien aérés. Elles doivent être en position verticale et maintenues à un support ou sur un chariot.

Le soudage doit être proscrit à proximité de graisse ou de peinture.

RISQUE DE FEU ET D'EXPLOSION



Protéger entièrement la zone de soudage, les matières inflammables doivent être éloignées d'au moins 11 mètres. Un équipement anti-feu doit être présent à proximité des opérations de soudage.

Attention aux projections de matières chaudes ou d'étincelles et même à travers des fissures, elles peuvent être source d'incendie ou d'explosion. Éloigner les personnes, les objets inflammables et les containers sous pressions à une distance de sécurité suffisante.

Le soudage dans des containers ou des tubes fermés est à proscrire et dans le cas où ils sont ouverts il faut les vider de toute matière inflammable ou explosive (huile, carburant, résidus de gaz ...).

Les opérations de meulage ne doivent pas être dirigées vers la source de courant de soudage ou vers des matières inflammables.

BOUTEILLES DE GAZ



Le gaz sortant des bouteilles peut être source de suffocation en cas de concentration dans l'espace de soudage (bien ventiler). Le transport doit être fait en toute sécurité : bouteilles fermées et la source de courant de soudage éteinte. Elles doivent être entreposées verticalement et maintenues par un support pour limiter le risque de chute.

Fermer la bouteille entre deux utilisations. Attention aux variations de température et aux expositions au soleil.

La bouteille ne doit pas être en contact avec une flamme, un arc électrique, une torche, une pince de masse ou toutes autres sources de chaleur ou d'incandescence.

Veiller à la tenir éloignée des circuits électriques et de soudage et donc ne jamais souder une bouteille sous pression.

Attention lors de l'ouverture du robinet de la bouteille, il faut éloigner la tête la robinetterie et s'assurer que le gaz utilisé est approprié au procédé de soudage.

SÉCURITÉ ÉLECTRIQUE



Le réseau électrique utilisé doit impérativement avoir une mise à la terre. Utiliser la taille de fusible recommandée sur le tableau signalétique. Une décharge électrique peut être une source d'accident grave direct ou indirect, voire mortel.

Ne jamais toucher les parties sous tension à l'intérieur comme à l'extérieur de la source de courant sous-tension (Torches, pinces, câbles, électrodes) car celles-ci sont branchées au circuit de soudage.

Avant d'ouvrir la source de courant de soudage, il faut la déconnecter du réseau et attendre 2 minutes. afin que l'ensemble des condensateurs soit déchargé.

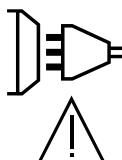
Ne pas toucher en même temps la torche ou le porte-électrode et la pince de masse.

Veiller à changer les câbles, torches si ces derniers sont endommagés, par des personnes qualifiées et habilitées. Dimensionner la section des câbles en fonction de l'application. Toujours utiliser des vêtements secs et en bon état pour s'isoler du circuit de soudage. Porter des chaussures isolantes, quel que soit le milieu de travail.

CLASSIFICATION CEM DU MATERIEL



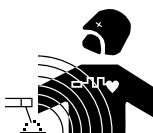
Ce matériel de Classe A n'est pas prévu pour être utilisé dans un site résidentiel où le courant électrique est fourni par le réseau public d'alimentation basse tension. Il peut y avoir des difficultés potentielles pour assurer la compatibilité électromagnétique dans ces sites, à cause des perturbations conduites, aussi bien que rayonnées à fréquence radioélectrique.



Sous réserve que l'impédance de réseau public d'alimentation basse tension au point de couplage commun soit inférieure à $Z_{max} = 0.29 \text{ Ohms}$, ce matériel est conforme à la CEI 61000-3-11 et peut être connecté aux réseaux publics d'alimentation basse tension. Il est de la responsabilité de l'installateur ou de l'utilisateur du matériel de s'assurer, en consultant l'opérateur du réseau de distribution si nécessaire, que l'impédance de réseau est conforme aux restrictions d'impédance.

Ce matériel est conforme à la CEI 61000-3-12.

EMISSIONS ELECTRO-MAGNETIQUES



Le courant électrique passant à travers n'importe quel conducteur produit des champs électriques et magnétiques (EMF) localisés. Le courant de soudage produit un champ électromagnétique autour du circuit de soudage et du matériel de soudage.

Les champs électromagnétiques EMF peuvent perturber certains implants médicaux, par exemple les stimulateurs cardiaques. Des mesures de protection doivent être prises pour les personnes portant des implants médicaux. Par exemple, restrictions d'accès pour les passants ou une évaluation de risque individuelle pour les soudeurs.

Tous les soudeurs devraient utiliser les procédures suivantes afin de minimiser l'exposition aux champs électromagnétiques provenant du circuit de soudage:

- positionner les câbles de soudage ensemble – les fixer avec une attache, si possible;
- se positionner (torse et tête) aussi loin que possible du circuit de soudage;
- ne jamais enrouler les câbles de soudage autour du corps;
- ne pas positionner le corps entre les câbles de soudage. Tenir les deux câbles de soudage sur le même côté du corps;
- raccorder le câble de retour à la pièce mise en œuvre aussi proche que possible à la zone à souder;
- ne pas travailler à côté de la source de courant de soudage, ne pas s'asseoir dessus ou ne pas s'y adosser ;
- ne pas souder lors du transport de la source de courant de soudage ou le dévidoir.



Les porteurs de stimulateurs cardiaques doivent consulter un médecin avant d'utiliser ce matériel. L'exposition aux champs électromagnétiques lors du soudage peut avoir d'autres effets sur la santé que l'on ne connaît pas encore.

RECOMMANDATIONS POUR EVALUER LA ZONE ET L'INSTALLATION DE SOUDAGE

Généralités

L'utilisateur est responsable de l'installation et de l'utilisation du matériel de soudage à l'arc suivant les instructions du fabricant. Si des perturbations électromagnétiques sont détectées, il doit être de la responsabilité de l'utilisateur du matériel de soudage à l'arc de résoudre la situation avec l'assistance technique du fabricant. Dans certains cas, cette action corrective peut être aussi simple qu'une mise à la terre du circuit de soudage. Dans d'autres cas, il peut être nécessaire de construire un écran électromagnétique autour de la source de courant de soudage et de la pièce entière avec montage de filtres d'entrée. Dans tous les cas, les perturbations électromagnétiques doivent être réduites jusqu'à ce qu'elles ne soient plus gênantes.

Évaluation de la zone de soudage

Avant d'installer un matériel de soudage à l'arc, l'utilisateur doit évaluer les problèmes électromagnétiques potentiels dans la zone environnante. Ce qui suit doit être pris en compte:

- la présence au-dessus, au-dessous et à côté du matériel de soudage à l'arc d'autres câbles d'alimentation, de commande, de signalisation et de téléphone;
 - des récepteurs et transmetteurs de radio et télévision;
 - des ordinateurs et autres matériels de commande;
 - du matériel critique de sécurité, par exemple, protection de matériel industriel;
 - la santé des personnes voisines, par exemple, emploi de stimulateurs cardiaques ou d'appareils contre la surdité;
 - du matériel utilisé pour l'étalonnage ou la mesure;
 - l'immunité des autres matériels présents dans l'environnement.
- L'utilisateur doit s'assurer que les autres matériels utilisés dans l'environnement sont compatibles. Cela peut exiger des mesures de protection supplémentaires;
- l'heure du jour où le soudage ou d'autres activités sont à exécuter.

La dimension de la zone environnante à prendre en compte dépend de la structure du bâtiment et des autres activités qui s'y déroulent. La zone environnante peut s'étendre au-delà des limites des installations.

Évaluation de l'installation de soudage

Outre l'évaluation de la zone, l'évaluation des installations de soudage à l'arc peut servir à déterminer et résoudre les cas de perturbations. Il convient que l'évaluation des émissions comprenne des mesures in situ comme cela est spécifié à l'Article 10 de la CISPR 11. Les mesures in situ peuvent également permettre de confirmer l'efficacité des mesures d'atténuation.

RECOMMANDATIONS SUR LES METHODES DE REDUCTION DES EMISSIONS ELECTROMAGNETIQUES

a. Réseau public d'alimentation: Il convient de raccorder le matériel de soudage à l'arc au réseau public d'alimentation selon les recommandations du fabricant. Si des interférences se produisent, il peut être nécessaire de prendre des mesures de prévention supplémentaires telles que le filtrage du réseau public d'alimentation. Il convient d'envisager de blinder le câble d'alimentation dans un conduit métallique ou équivalent d'un matériel de soudage à l'arc installé à demeure. Il convient d'assurer la continuité électrique du blindage sur toute sa longueur. Il convient de raccorder le blindage à la source de courant de soudage pour assurer un bon contact électrique entre le conduit et l'enveloppe de la source de courant de soudage.

b. Maintenance du matériel de soudage à l'arc : Il convient que le matériel de soudage à l'arc soit soumis à l'entretien de routine suivant les recommandations du fabricant. Il convient que tous les accès, portes de service et capots soient fermés et correctement verrouillés lorsque le matériel de soudage à l'arc est en service. Il convient que le matériel de soudage à l'arc ne soit modifié en aucune façon, hormis les modifications et réglages mentionnés dans les instructions du fabricant. Il convient, en particulier, que l'éclateur d'arc des dispositifs d'amorçage et de stabilisation d'arc soit réglé et entretenu suivant les recommandations du fabricant.

c. Câbles de soudage : Il convient que les câbles soient aussi courts que possible, placés l'un près de l'autre à proximité du sol ou sur le sol.

d. Liaison équipotentielle : Il convient d'envisager la liaison de tous les objets métalliques de la zone environnante. Toutefois, des objets métalliques reliés à la pièce à souder accroissent le risque pour l'opérateur de chocs électriques s'il touche à la fois ces éléments métalliques et l'électrode. Il convient d'isoler l'opérateur de tels objets métalliques.

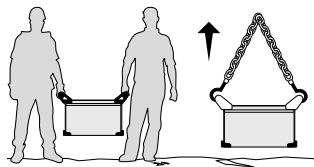
e. Mise à la terre de la pièce à souder : Lorsque la pièce à souder n'est pas reliée à la terre pour la sécurité électrique ou en raison de ses dimensions et de son emplacement, ce qui est le cas, par exemple, des coques de navire ou des charpentes métalliques de bâtiments, une connexion raccordant la pièce à la terre peut, dans certains cas et non systématiquement, réduire les émissions. Il convient de veiller à éviter la mise à la terre des pièces qui pourrait accroître les risques de blessure pour les utilisateurs ou endommager d'autres matériels électriques. Si nécessaire, il convient que le raccordement de la pièce à souder à la terre soit fait directement, mais dans certains pays n'autorisant pas cette connexion directe, il convient que la connexion soit faite avec un condensateur approprié choisi en fonction des réglementations nationales.

f. Protection et blindage : La protection et le blindage sélectifs d'autres câbles et matériels dans la zone environnante peuvent limiter les problèmes de perturbation. La protection de toute la zone de soudage peut être envisagée pour des applications spéciales.

TRANSPORT ET TRANSIT DE LA SOURCE DE COURANT DE SOUDAGE



La source de courant de soudage est équipée de deux poignées supérieures permettant le portage à la main à deux personnes. Ne pas utiliser les câbles ou torches pour déplacer la source de courant de soudage. Elle doit être déplacée en position verticale. Ne pas faire transiter la source de courant au-dessus de personnes ou d'objets.



Ne jamais soulever une bouteille de gaz et la source de courant en même temps. Leurs normes de transport sont distinctes.

INSTALLATION DU MATÉRIEL

- Mettre la source de courant de soudage sur un sol dont l'inclinaison maximum est de 10°.
 - Prévoir une zone suffisante pour aérer la source de courant de soudage et accéder aux commandes.
 - Ne pas utiliser dans un environnement comportant des poussières métalliques conductrices.
 - La source de courant de soudage doit être à l'abri de la pluie battante et ne pas être exposée aux rayons du soleil.
 - Le matériel est de degré de protection IP23, signifiant :
 - une protection contre l'accès aux parties dangereuses des corps solides de diam >12.5 mm et,
 - une protection contre la pluie dirigée à 60° par rapport à la verticale.
- Ce matériel peut donc être utilisé à l'extérieur en accord avec l'indice de protection IP23.

Les câbles d'alimentation, de rallonge et de soudage doivent être totalement déroulés afin d'éviter toute surchauffe.



Le fabricant n'assume aucune responsabilité concernant les dommages provoqués à des personnes et objets dus à une utilisation incorrecte et dangereuse de ce matériel.

ENTRETIEN / CONSEILS



- L'entretien ne doit être effectué que par une personne qualifiée. Un entretien annuel est conseillé.
- Couper l'alimentation en débranchant la prise, et attendre deux minutes avant de travailler sur le matériel. A l'intérieur, les tensions et intensités sont élevées et dangereuses.

- Régulièrement, enlever le capot et dépeussier à la soufflette. En profiter pour faire vérifier la tenue des connexions électriques avec un outil isolé par un personnel qualifié.
- Contrôler régulièrement l'état du cordon d'alimentation. Si le câble d'alimentation est endommagé, il doit être remplacé par le fabricant, son service après-vente ou une personne de qualification similaire, afin d'éviter tout danger.
- Laisser les ouïes de la source de courant de soudage libres pour l'entrée et la sortie d'air.
- Ne pas utiliser cette source de courant de soudage pour dégeler des canalisations, recharger des batteries/accumulateurs ou démarrer des moteurs.

INSTALLATION – FONCTIONNEMENT PRODUIT

Seul le personnel expérimenté et habilité par le fabricant peut effectuer l'installation. Pendant l'installation, s'assurer que le générateur est déconnecté du réseau. Les connexions en série ou en parallèle de générateur sont interdites. Il est recommandé d'utiliser les câbles de soudage fournis avec l'appareil afin d'obtenir les réglages optimum du produit.

DESCRIPTION

Ce matériel est une source de puissance triphasée pour le soudage semi-automatique « synergique » (MIG ou MAG), le soudage à électrode enrobée (MMA) et le soudage à l'électrode réfractaire (TIG). Il nécessite l'utilisation d'un dévidoir séparé en option.

DESCRIPTION DU MATÉRIEL (II)

- | | |
|---|---------------------------------|
| 1- Interrupteur START/STOP | 6- Grille extérieure |
| 2- Douille de polarité négative | 7- Cache option |
| 3- Cache option | 8- Douille de polarité positive |
| 4- Cache option | 9- Câble secteur (5 m) |
| 5- Connecteur, commande dévidoir séparé | |

ALIMENTATION-MISE EN MARCHÉ

Ce matériel est livré avec prise 32 A de type EN 60309-1 et ne doit être utilisé que sur une installation électrique triphasée 400V (50-60 Hz) à quatre fils avec un neutre relié à la terre.

Le courant effectif absorbé (I_{eff}) est indiqué sur l'appareil, pour les conditions d'utilisation maximales. Vérifier que l'alimentation et ses protections (fusible et/ou disjoncteur) sont compatibles avec le courant nécessaire en utilisation. Dans certains pays, il peut être nécessaire de changer la prise pour permettre une utilisation aux conditions maximales.

- La source de puissance est prévue pour fonctionner sur une tension électrique 400 V +/- 15%. Elle se met en protection si la tension d'alimentation est inférieure à 330 V_{eff} ou supérieure à 490V_{eff} (un code défaut apparaîtra sur l'affichage de l'écran).
- Le démarrage se fait par appui sur l'interrupteur START/STOP (Allumé), inversement l'arrêt se fait par appui sur ce même interrupteur (Eteint).

Attention ! Ne jamais couper l'alimentation lorsque le poste est en charge.

BRANCHEMENT SUR GROUPE ÉLECTROGÈNE

Ce matériel peut fonctionner avec des groupes électrogènes à condition que la puissance auxiliaire réponde aux exigences suivantes :

- La tension doit être alternative, sa valeur efficace doit être de 400 V +/- 15%, et de tension crête inférieure à 700 V,
- La fréquence doit être comprise entre 50 et 60 Hz.

Il est impératif de vérifier ces conditions, car de nombreux groupes électrogènes produisent des pics de haute tension pouvant endommager le matériel.

UTILISATION DE RALLONGE ÉLECTRIQUE

Toutes les rallonges doivent avoir une longueur et une section appropriées à la tension du matériel. Utiliser une rallonge conforme aux réglementations nationales.

Tension d'entrée	Longueur - Section de la rallonge (Longueur < 45m)
400 V	4 mm ²

BRANCHEMENT DU FAISCEAU DE LIAISON

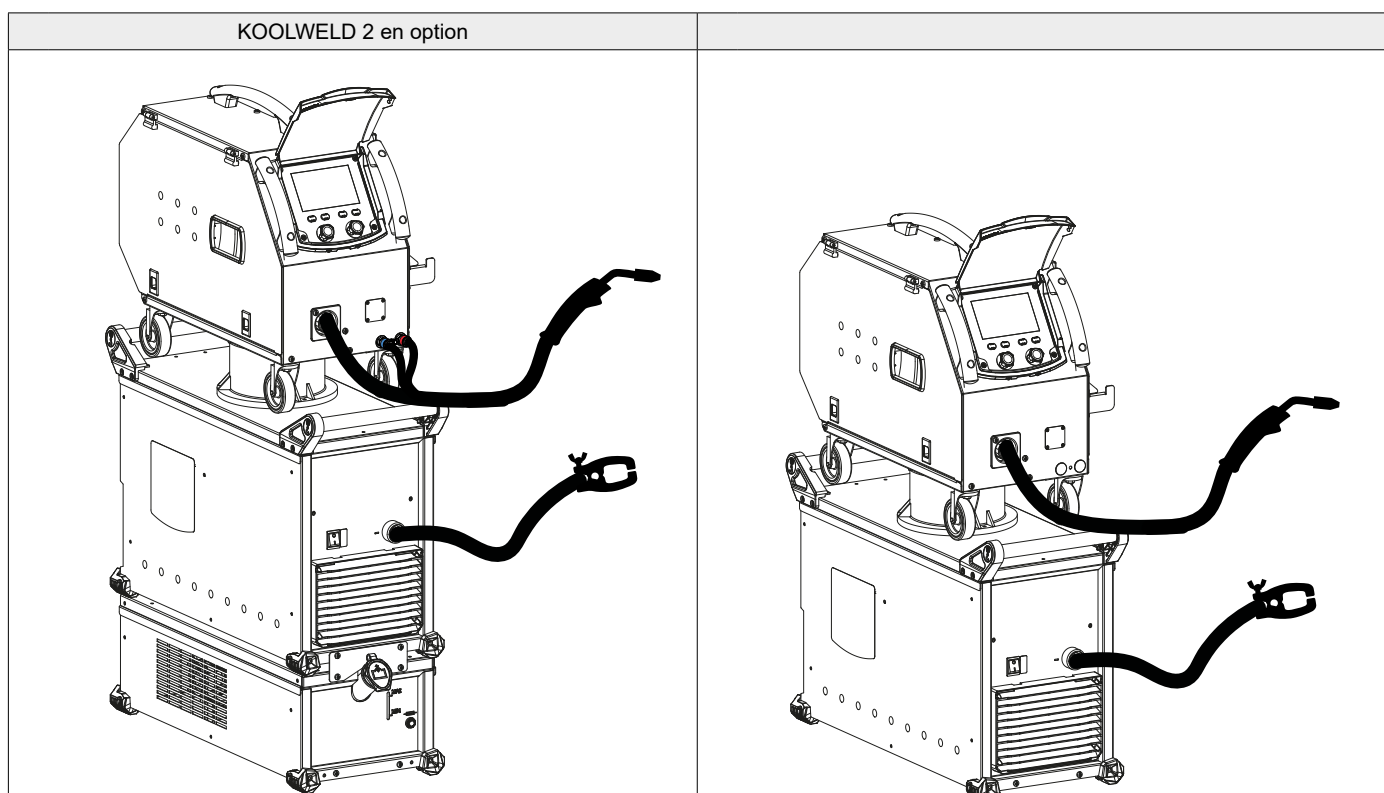


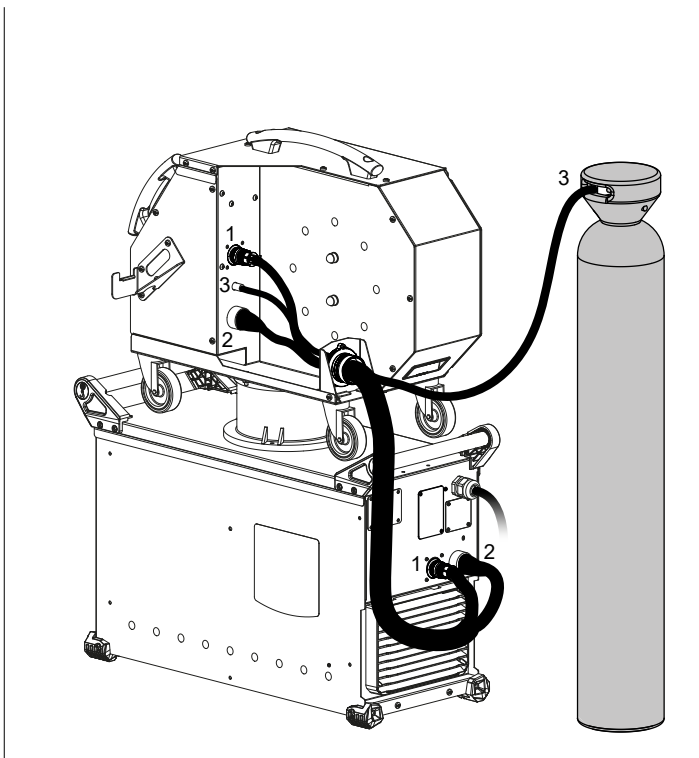
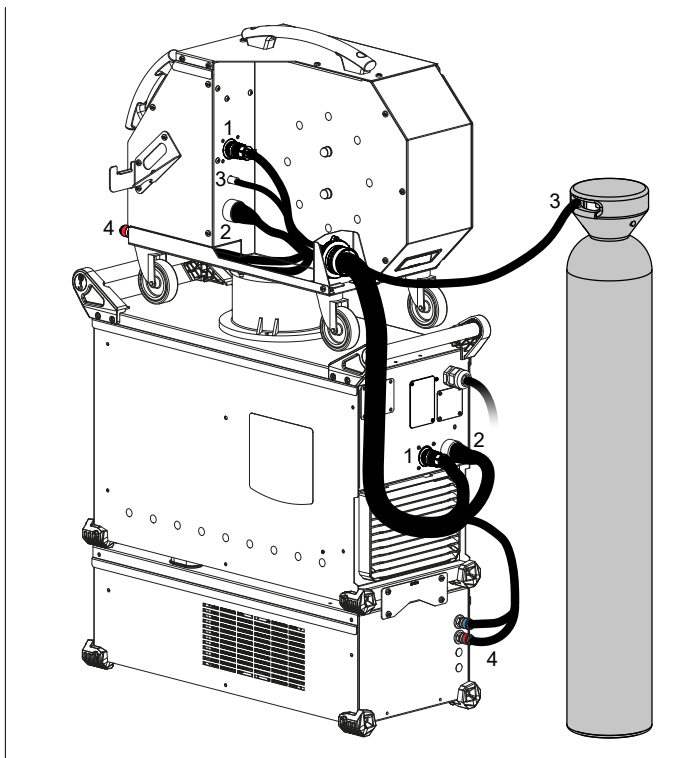
Le raccordement ou le débranchement du faisceau entre le générateur et le dévidoir doit se faire obligatoirement générateur hors tension. Couper l'alimentation en débranchant la prise, et attendre deux minutes.

Pour les détails du branchement du faisceau entre le générateur et le dévidoir, veuillez consulter la notice du dévidoir séparé (option).

Les schémas ci-dessous décrivent les raccordements minimaux nécessaires en fonction du mode de soudage. L'utilisateur peut laisser, s'il le souhaite, les raccordements inutiles (connexion gaz en soudage MMA, câble de puissance sur le dévidoir en soudage MMA et TIG, etc).

Soudage MIG-MAG (polarité positive)



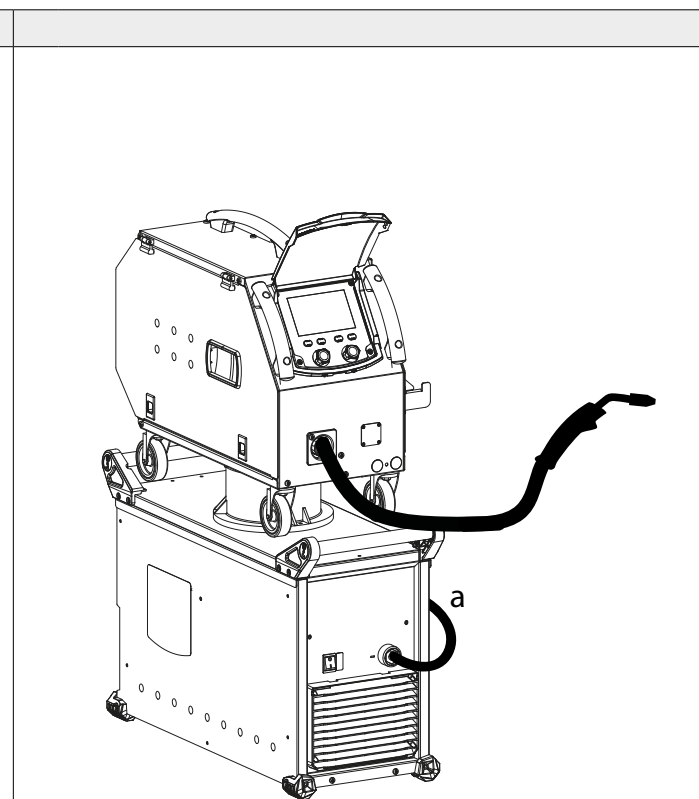
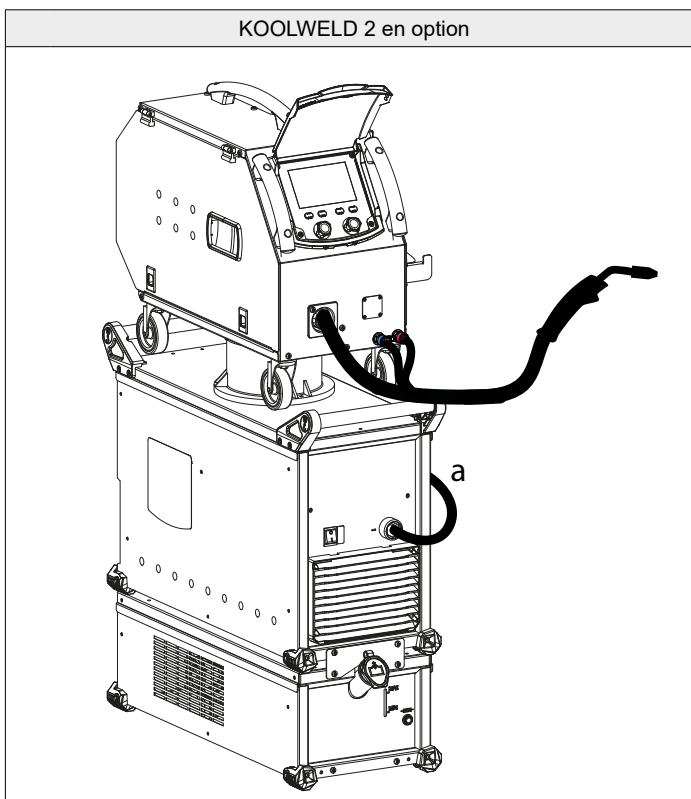


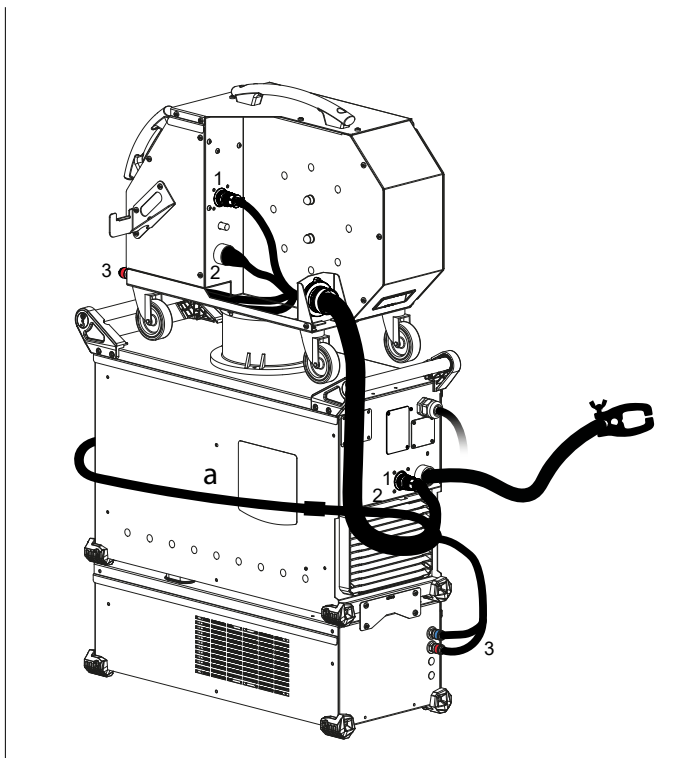
1	Commande
2	Puissance
3	Gaz
4	Refroidissement liquide

1	Commande
2	Puissance
3	Gaz

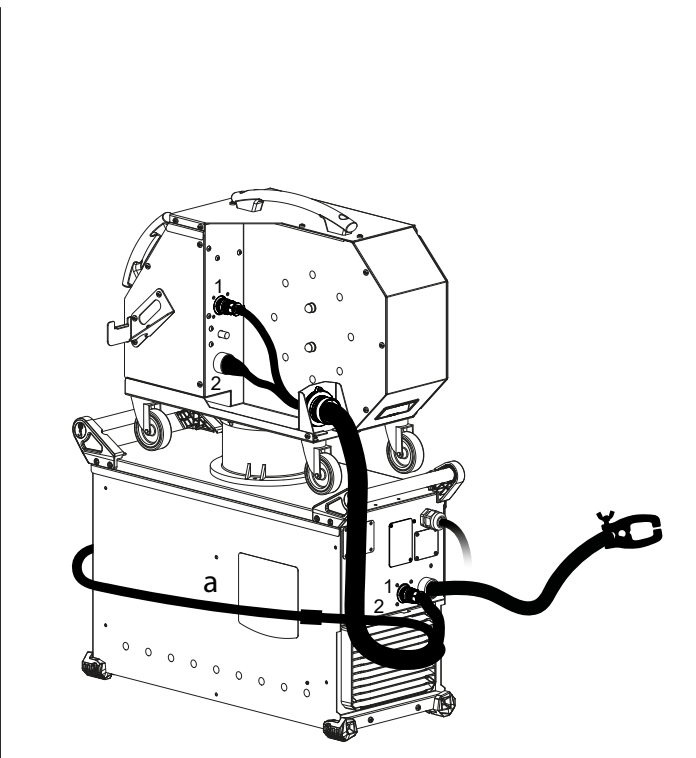
Soudage MIG-MAG (polarité négative)

Le soudage MIG/MAG sans protection gazeuse nécessite généralement une polarité négative. Dans ce cas, il est nécessaire d'utiliser un câble d'inversion de polarité en option (a). Dans tous les cas, se référer aux recommandations du fabricant de fil pour le choix de la polarité.





1	Commande
2	Puissance
3	Refroidissement liquide
a	Cable d'inversion de polarité (option)

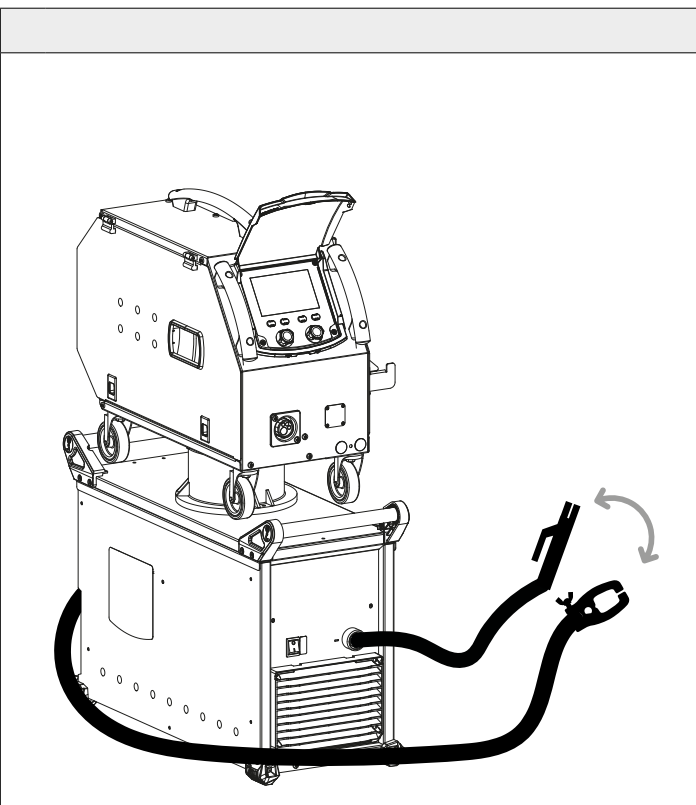
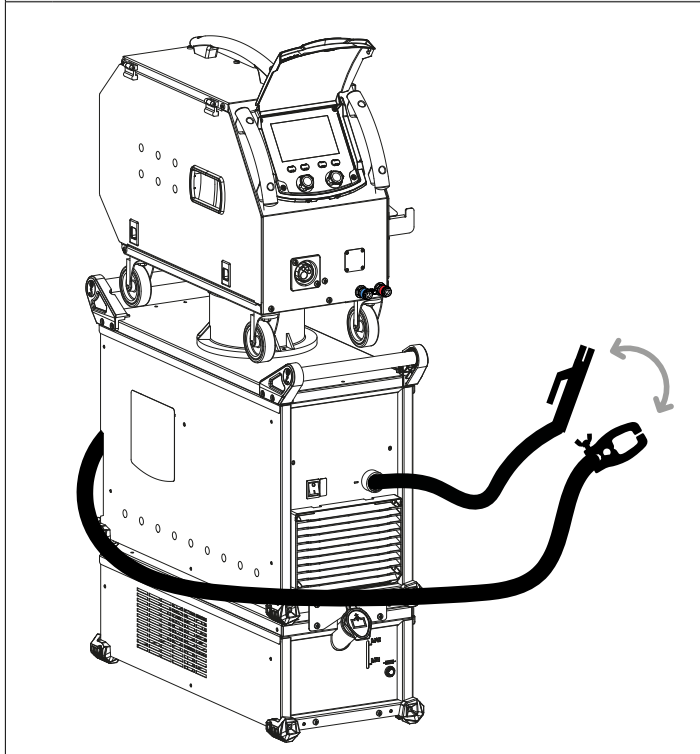


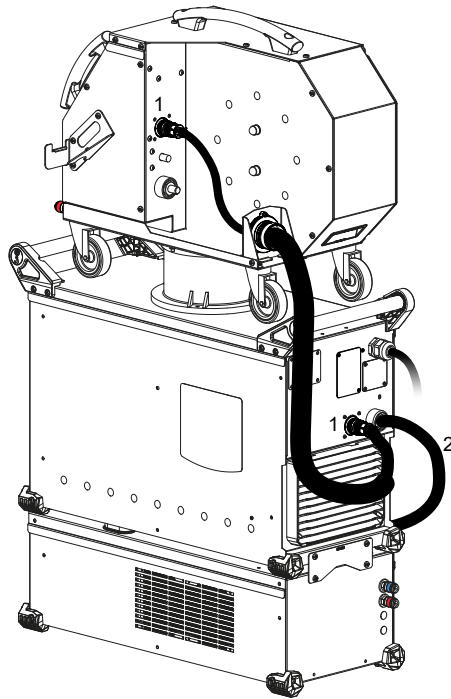
1	Commande
2	Puissance
a	Cable d'inversion de polarité (option)

Soudage MMA

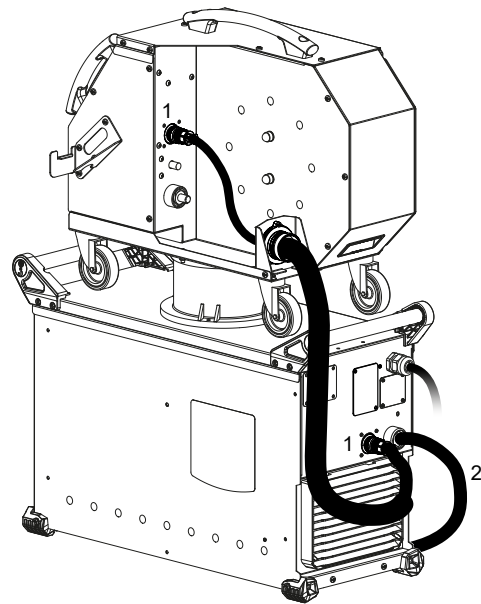
Respecter les polarités et intensités de soudage indiquées sur les boîtes d'électrodes. Enlever l'électrode du porte-électrode lorsque le générateur n'est pas utilisé. Ne pas brancher la torche MIG-MAG ou TIG lorsque le générateur est utilisé en soudage MMA.

KOOLWELD 2 en option





- 1 Commande
- 2 Pince de masse ou porte-électrodes

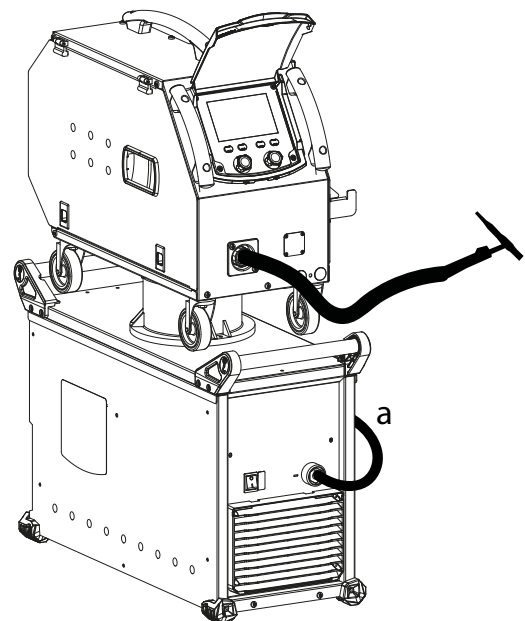
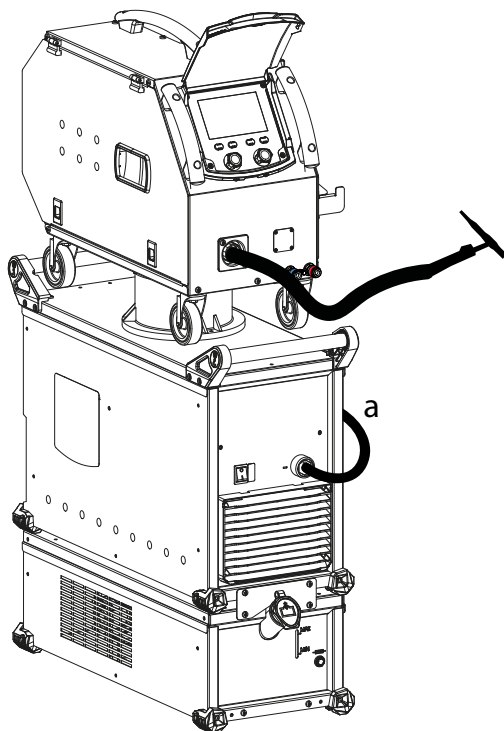


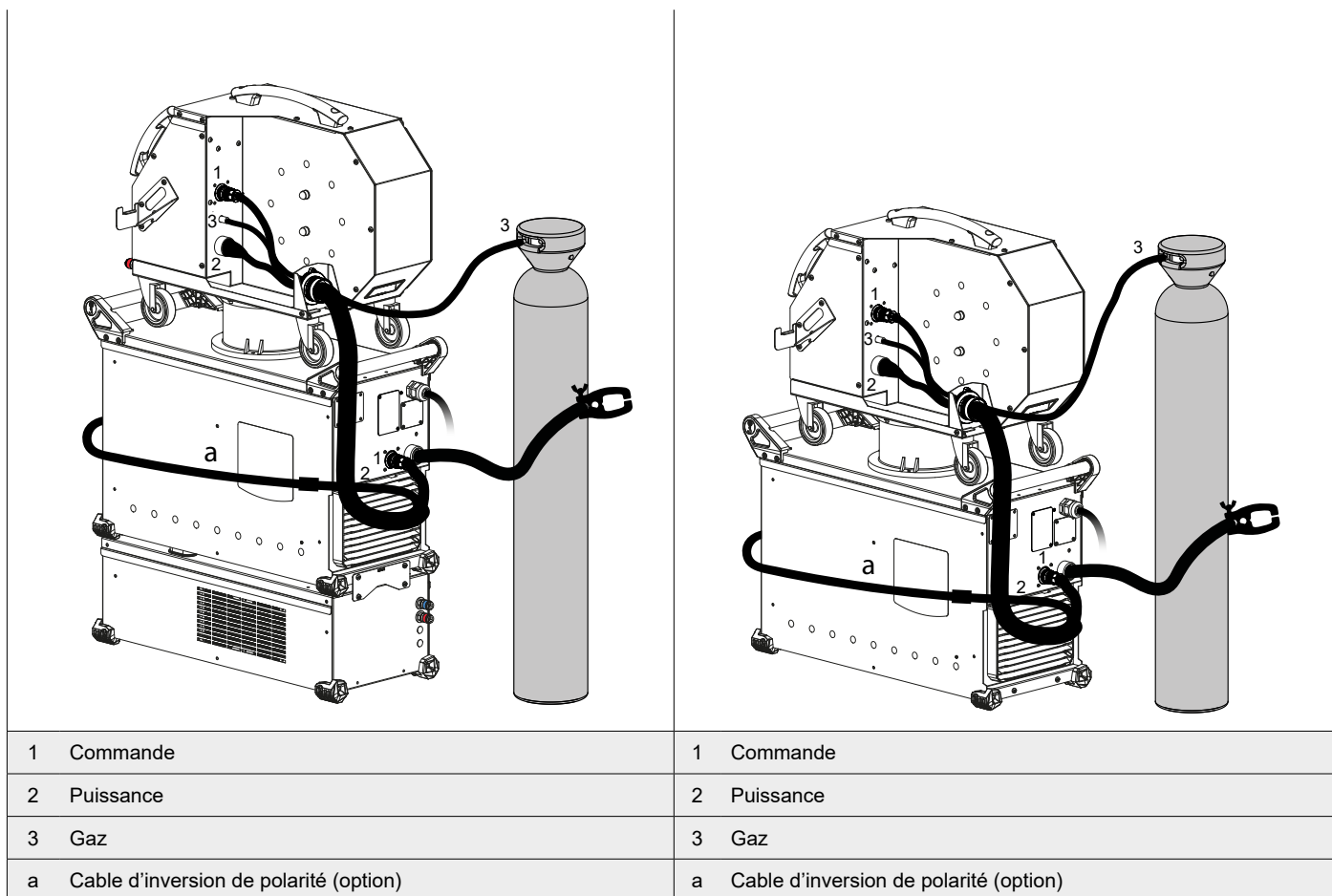
- 1 Commande
- 2 Pince de masse ou porte-électrodes

Soudage TIG (avec torche TIG connecteur EURO)

Le soudage TIG DC requiert une protection gazeuse (Argon). S'assurer que la torche est bien équipée et que les consommables (pince-étau, support collet, diffuseur et buse) ne sont pas usés. Il est nécessaire d'utiliser un câble d'inversion de polarité en option (a).

KOOLWELD 2 en option



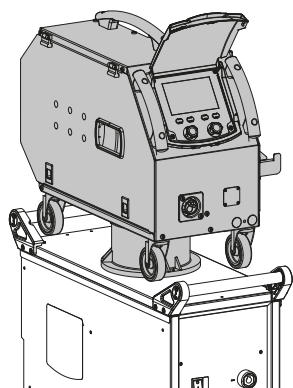


Il est également possible d'utiliser une torche TIG à valve en option. Celle-ci doit être branchée sur la douille de polarité négative en face avant du générateur (II-2).

CABLE D'INVERSION DE POLARITÉ EN OPTION

	Longueur	Section	Référence
	1.3 m	95 mm ²	033689
	5 m		032439
	10 m		032446

DÉVIDOIR EN OPTION



Ce matériel doit être équipé d'un dévidoir séparé WF 35 (option, ref. 075078) ou WF 50 (option, ref. 075108). La liaison entre ces deux éléments se fait par l'intermédiaire d'un faisceau dédié en option :

Type de refroidissement de la torche	Longueur	Section	Référence
Air	5 m	70 mm ²	075443
	10 m	70 mm ²	075450
		95 mm ²	077553
Liquide	1.8 m	70 mm ²	075467
	5 m	70 mm ²	075474
	10 m	70 mm ²	075481
95 mm ²		075504	

GROUPE FROID EN OPTION

Référence	Désignation	Puissance de refroidissement	Capacité	Tension d'alimentation	Liquide de refroidissement en option	
075115	KOOLWELD 2	890 W	5.5 L	400 V +/-15%	5 litres 062511	10 litres 052246

Le groupe froid est automatiquement détecté par le produit. Pour désactiver le groupe froid (OFF), veuillez consulter la notice de l'interface.

Les protections supportées par le groupe froid afin d'assurer la protection de la torche et de l'utilisateur sont :

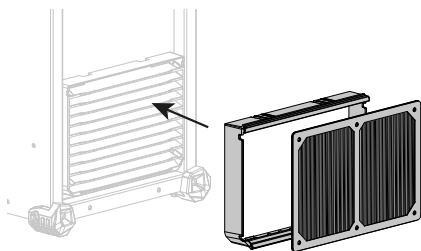
- Niveau minimum de liquide de refroidissement.
- Débit minimal du liquide de refroidissement circulant dans la torche.
- Protection thermique du liquide de refroidissement.



Il faut s'assurer que le groupe de refroidissement est éteint avant la déconnection des tuyaux d'entrée et de sortie de liquide de la torche.

Le liquide de refroidissement est nocif et irrite les yeux, les muqueuses et la peau. Le liquide chaud peut provoquer des brûlures.

KIT FILTRE EN OPTION



Filter à poussière (ref. 046580) avec finesse de filtration : 630 µm (0,63 mm). Attention, l'utilisation de ce filtre diminue le facteur de marche de votre générateur.

Pour éviter les risques de surchauffe due au colmatage des orifices d'aération, le filtre à poussière doit être nettoyé régulièrement. Déclipser et nettoyer à l'air comprimé.

ANOMALIES, CAUSES, REMÈDES

SYMPTÔMES	CAUSES POSSIBLES	REMÈDES
Le débit du fil de soudage n'est pas constant.	Des grattons obstruent l'orifice	Nettoyer le tube contact ou le changer remettre du produit anti-adhésion.
	Le fil patine dans les galets.	Remettre du produit anti-adhésion.
	Un des galets patine.	Vérifier le serrage de la vis du galet.
	Le câble de la torche est entortillé.	Le câble de la torche doit être le plus droit possible.
Le moteur de dévidage ne fonctionne pas.	Frein de la bobine ou galet trop serré.	Desserrer le frein et les galets
Mauvais dévidage du fil.	Gaine guide-fil sale ou endommagée.	Nettoyer ou remplacer.
	Clavette de l'axe des galets manquante	Repositionner la clavette dans son logement
	Frein de la bobine trop serré.	Desserrer le frein.
Pas de courant ou mauvais courant de soudage.	Mauvais branchement de la prise secteur.	Voir le branchement de la prise et regarder si la prise est bien alimentée.
	Mauvaise connexion de masse.	Contrôler le câble de masse (connexion et état de la pince).
	Problème de puissance.	Contrôler la gâchette de la torche.
	Problème de dévidage.	
Le fil bouchonne après les galets	Gaine guide-fil écrasée.	Vérifier la gaine et corps de torche.
	Blocage du fil dans la torche.	Remplacer ou nettoyer.
	Pas de tube capillaire.	Vérifier la présence du tube capillaire.
	Vitesse du fil trop importante.	Réduire la vitesse de fil

Le cordon de soudage est poreux.	Le débit de gaz est insuffisant.	Plage de réglage de 15 à 20 L / min. Nettoyer le métal de base.
	Bouteille de gaz vide.	La remplacer.
	Qualité du gaz non satisfaisante.	Le remplacer.
	Circulation d'air ou influence du vent.	Empêcher les courants d'air, protéger la zone de soudage.
	Buse gaz trop encrassée.	Nettoyer la buse gaz ou la remplacer.
	Mauvaise qualité du fil.	Utiliser un fil adapté au soudage MIG-MAG.
	État de la surface à souder de mauvaise qualité (rouille, etc.)	Nettoyer la pièce avant de souder
Particules d'étincelage très importantes.	Le gaz n'est pas connecté	Vérifier que le gaz est connecté à l'entrée du générateur.
	Tension d'arc trop basse ou trop haute.	Voir paramètres de soudage.
	Mauvaise prise de masse.	Contrôler et positionner la pince de masse au plus proche de la zone à souder.
Pas de gaz en sortie de torche	Gaz de protection insuffisant.	Ajuster le débit de gaz.
	Mauvaise connexion du gaz	Vérifier le branchement des entrées de gaz Vérifier que l'électrovanne fonctionne
Erreur lors du téléchargement	Problème de bouteille de gaz	Vérifier le niveau de gaz. Vérifier l'arrivée de gaz.
	Les données sur la clé USB sont erronées ou corrompues.	Vérifier vos données.
Problème de sauvegarde	Vous avez dépassé le nombre maximum de sauvegardes.	Vous devez supprimer des programmes. Le nombre de sauvegardes est limité à 200.
Suppression automatique des JOBS.	Certains de vos jobs ont été supprimés, car ils n'étaient plus valides avec les nouvelles synergies.	-
Problème clé USB	Aucun JOB n'est détecté sur la clé USB	-
	Plus de place mémoire dans le produit	Libérer de l'espace sur la clé USB.
Problème de fichier	Le Fichier «...» ne correspond pas aux synergies téléchargées dans le produit	Le fichier a été créé avec des synergies qui ne sont pas présentes sur la machine.
Problème de mise à jour	La clé USB ne semble pas reconnue. Le visuel de l'étape n°4 de la procédure de mise à jour ne s'affiche pas sur l'écran.	1- Insérer la clé USB dans son logement. 2- Mettre le générateur sous tension. 3- Faire un appui long sur les 2 boutons-poussoirs 2 et 3 de l'IHM pour forcer la mise à jour.

CONDITIONS DE GARANTIE

La garantie couvre tous défauts ou vices de fabrication pendant 2 ans, à compter de la date d'achat (pièces et main-d'œuvre).

La garantie ne couvre pas :

- Toutes autres avaries dues au transport.
- L'usure normale des pièces (Ex. : câbles, pinces, etc.).
- Les incidents dus à un mauvais usage (erreur d'alimentation, chute, démontage).
- Les pannes liées à l'environnement (pollution, rouille, poussière).

En cas de panne, retourner l'appareil à votre distributeur, en y joignant :

- un justificatif d'achat daté (ticket de sortie de caisse, facture...)
- une note explicative de la panne.

WARNINGS - SAFETY INSTRUCTIONS

GENERAL INSTRUCTIONS



These instructions must be read and fully understood before use.

Do not carry out any alterations or maintenance work that is not directly specified in this manual.

The manufacturer shall not be liable for any damage to persons or property resulting from use not in accordance with the instructions in this manual. In case of problems or queries, please consult a qualified tradesperson to correctly install the product.

ENVIRONMENT

This equipment should only be used for welding operations performed within the limits indicated on the information panel and/or in this manual. These safety guidelines must be observed. The manufacturer cannot be held responsible in the event of improper or dangerous use.

The machine must be set up somewhere free from dust, acid, flammable gases or any other corrosive substances. This also applies to the machine's storage. Ensure good air circulation when in use.

Temperature range:

Use between -10 and +40°C (+14 and +104°F).

Store between -20 and +55°C (-4 and 131°F).

Air humidity:

Lower than or equal to 50% at 40°C (104°F).

Lower than or equal to 90% at 20°C (68°F).

Altitude:

Up to 1000m above sea level (3,280 feet).

PROTECTING YOURSELF AND OTHERS

Arc welding can be dangerous and cause serious injury or death.

Welding exposes people to a dangerous source of heat, light radiation from the arc, electromagnetic fields (caution to those using pacemakers) and risk of electrocution, as well as noise and fumes.

To protect yourself and others, please observe the following safety instructions:



To protect yourself from burns and radiation, wear insulating, dry and fireproof clothing without lapels. Ensure the clothing is in good condition and that covers the whole body.



Wear protective gloves which provide electrical and thermal insulation.



Use welding protection and/or a welding helmet with a sufficient level of protection (depending on the specific use). Protect your eyes during cleaning procedures. Contact lenses are specifically forbidden.

It may be necessary to section off the welding area with fireproof curtains to protect the area from arc radiation and hot spatter. Inform people in the welding area not to stare at the arc rays or molten parts and to wear appropriate clothing for protection.



Wear noise protection headphones if the welding process becomes louder than the permissible limit (this is also applicable to anyone else in the welding area).

Keep hands, hair and clothing away from moving parts (the ventilation fan, for example).

Never remove the cooling unit housing protections when the welding power source is live, the manufacturer cannot be held responsible in the event of an accident.



Newly welded parts are hot and can cause burns when handled. When maintenance work is carried out on the torch or electrode holder, ensure that it is sufficiently cold by waiting at least 10 minutes before carrying out any work. The cooling unit must be switched on when using a water-cooled torch to ensure that the liquid cannot cause burns.

It is important to secure the working area before leaving it, in order to protect people and property.

WELDING FUMES AND GAS



The fumes, gases and dusts emitted by welding are harmful to health. Sufficient ventilation must be provided and an additional air supply may be required. An air-fed mask could be a solution in situations where there is inadequate ventilation.

Check the extraction system's performance against the relevant safety standards.

Caution: Welding in confined spaces requires safety monitoring from a safe distance. In addition, the welding of certain materials containing lead, cadmium, zinc, mercury or even beryllium can be particularly harmful. Remove any grease from the parts before welding.

Cylinders should be stored in open or well-ventilated areas. They should be stored in an upright position and kept on a stand or trolley.

Welding should not be carried out near grease or paint.

RISK OF FIRES AND EXPLOSIONS



Fully shield the welding area, flammable materials should be kept at least 11 metres away. Fire fighting equipment should be kept close to wherever the welding activities are being undertaken.

Beware the expulsion of hot spatter or sparks, even through cracks, which can cause fires or explosions.

Keep people, flammable objects and pressurised containers at a safe distance.

Welding in closed containers or tubes is to be avoided. If the containers or tubes are open, they must be emptied of all flammable or explosive materials (oil, fuel, gas residues, etc.).

Grinding work must not be directed towards the source of the welding current or towards any flammable materials.

GAS CYLINDERS



Gas escaping from cylinders can cause suffocation if there is too high a concentration of it in the welding area (ensure good ventilation).

The machine must be transported in complete safety: gas cylinders must be closed and the welding power source turned off. They should be stored upright and supported to limit the risk of falling.

Close the cylinder between uses. Beware of temperature variations and exposure to the sun.

The cylinder must not come into contact with flames, arcs, torches, earth clamps or any other sources of heat or ignition.

Be sure to keep it away from electrical and welding circuits. Never weld a pressurised cylinder.

When opening the cylinder valve, keep your head away from the valve and ensure that the gas being used is suitable for the welding process.

ELECTRICAL SAFETY



The electrical network used must be earthed. Use the recommended fuse size from the rating plate. An electric shock can be the source of a serious accident, whether directly or indirectly, or even death.

Never touch live parts connected to the live current, either inside or outside the power source casing unit (torches, clamps, cables, electrodes), as these items are connected to the welding circuit.

Before opening the welding machine's power source, disconnect it from the mains and wait two minutes to ensure that all the capacitors have fully discharged.

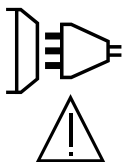
Do not touch the torch or the electrode holder and the earth clamp at the same time.

If the cables or torches become damaged, they must be replaced by a qualified and authorised person. Measure the cable cross-section according to the intended application. Always use dry and in-fact clothing to insulate yourself from the welding circuit. Alongside this, wear well-insulated footwear in all working environments.

EMC CLASSIFICATION



This Class A device is not intended for use in a residential environment where power is provided by the public low-voltage local supply network. Ensuring electromagnetic compatibility may be difficult at these sites due to conducted, as well as radiated, radio frequency interference.



Provided that the impedance of the public low-voltage supply network is less than $Z_{max} = 0.29$ Ohms at the common coupling point, this equipment complies with IEC 61000-3-11 and can be connected to public low-voltage electrical supply. It is the responsibility of the fitter or operator of the equipment to ensure, by consulting the electricity distribution network provider if necessary, that the network impedance complies with impedance restrictions.

This equipment complies with the IEC 61000-3-12 standard.

ELECTROMAGNETIC INTERFERENCES



An electric current passing through any conductor produces localised electric and magnetic fields (EMF). The welding current produces an electromagnetic field around the welding circuit and the welding equipment.

Electromagnetic fields (EMFs) can interfere with some medical devices, for example pacemakers. Protective measures must be taken for people with medical implants. For example, restricted access for onlookers or an individual risk assessment for welders.

All welders should use the following guidelines to minimise exposure to the welding circuit's electromagnetic fields:

- position the welding cables together - securing them with a clamp if possible;
- position yourself (head and body) as far away from the welding circuit as possible,
- never wrap the welding cables around your body,

- do not position yourself between the welding cables. and keep both welding cables on your same side;
- connect the return cable to the workpiece, as close as possible to the area to be welded,
- do not work next to, sit or lean on the source of the welding current,
- do not transport the welding power source or wire feeder while welding.



Pacemaker users should consult a doctor before using this equipment.
Exposure to electromagnetic fields during welding may have other health effects that are not yet known.

RECOMMENDATIONS FOR ASSESSING THE WELDING AREA AND EQUIPMENT

General Information

It is the user's responsibility to install and use the arc welding equipment according to the manufacturer's instructions. If electromagnetic disturbances are detected, it is the user's responsibility to resolve the situation using the manufacturer's technical support. In some cases, this corrective action may be as simple as earthing the welding circuit. In other cases, it may be necessary to construct an electromagnetic shield around the welding current source and around the entire workpiece by setting up input filters. In any case, electromagnetic interference should be reduced until it is no longer an inconvenience.

Assessing the welding area

Before installing arc welding equipment, the user should assess the potential electromagnetic problems in the surrounding area. The following should be taken into account:

- a) the presence of power, control, signal and telephone cables above, below and next to the arc welding equipment,
- b) radio and television receivers and transmitters,
- c) computers and other control equipment,
- d) critical safety equipment, e.g. the protection of industrial equipment,
- e) the health of nearby persons, e.g. those using of pacemakers or hearing aids,
- f) the equipment used for calibrating or measuring,
- g) the protection of other surrounding equipment.

The operator has to ensure that the devices and equipment used in the same area are compatible with each other. This may require further protective measures;

- h) the time of day when welding or other operations are to be carried out.

The size of the surrounding area to be taken into account will depend on the building's structure and the other activities taking place there. The surrounding area may extend beyond the boundaries of the premises.

Assessment of the welding equipment

In addition to the assessment of the surrounding area, the arc welding equipment's assessment can be used to identify and resolve cases of interference. It is appropriate that the assessment of any emissions should include in situ procedures as specified in Article 10 of CISPR 11. In situ measurements can also be used to confirm the effectiveness of mitigation measures.

GUIDELINES ON HOW TO REDUCE ELECTROMAGNETIC EMISSIONS

a. The mains power grid: Arc welding equipment should be connected to the mains power grid according to the manufacturer's recommendations. If any interference occurs, it may be necessary to take additional precautionary measures such as filtering the mains power supply. Consider protecting the power cables of permanently installed arc welding equipment within a metal pipe or a similar casing. The power cable should be protected along its entire length. The shield should be connected to the welding power source to ensure that there is good electrical contact between the conduit and the welding power source enclosure.

b. The maintenance of arc welding equipment: Arc welding equipment should be subject to routine maintenance as recommended by the manufacturer. All access points, service openings and bonnets should be closed and properly locked when the arc welding equipment is in use. The arc welding equipment should not be modified in any way, except for those modifications and adjustments mentioned in the manufacturer's instructions. The spark gap of arc starters and stabilisers should be adjusted and maintained according to the manufacturer's recommendations.

c. Welding cables: Cables should be as short as possible, placed close together either near or on the ground.

d. Equipotential bonding: Consideration should be given to linking all metal objects in the surrounding area. However, metal objects connected to the workpiece increase the risk of electric shocks to the user if they touch both these metal parts and the electrode. It is necessary to insulate the operator from such metal objects.

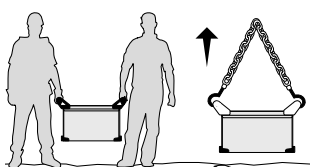
e. Earthing the workpiece: In cases where the part to be welded is unearthed for electrical safety reasons or due to its size and location, such as ship hulls or structural steel buildings, an earthed connection can reduce emissions in some cases, although not always. Care should be taken to avoid the earthing of parts which could increase the risk of injury to users or damage to other electrical equipment. If necessary, the workpiece's connection should be earthed directly, but in some countries where a direct connection is not allowed, the connection should be made with a suitable capacitor chosen according to national regulations.

f. Protection and protective casing: The selective protection and encasing of other cables and equipment in the surrounding area may limit interference problems. The safeguarding of the entire welding area may be considered for special applications.

THE TRANSPORTING AND MOVING OF THE MACHINE'S POWER SOURCE



The machine is equipped with two handles to facilitate transport, which requires two people.
Do not use the cables or torch to move the machine. It should be moved in an upright position.
Do not carry or transport the power source overhead of people or objects.



Never lift the machine while there is a gas cylinder on the support shelf. Their transportation requirements are different.

SETTING UP THE EQUIPMENT

- Place the welding power source on a floor with a maximum inclination of 10°.
 - Provide sufficient space to ventilate the welding power source and access the controls.
 - Do not use in an area with conductive metal dust.
 - The welding power source should be protected from heavy rain and not exposed to direct sunlight.
 - The machine is IP23 rated, meaning:
 - the dangerous parts of the machine are protect against entry by objects greater than 12.5 mm and,
 - protection against the rain inclined at 60° towards the vertical.
- These devices can be used outside in accordance with the IP23 protection index.

The power cables, extensions and welding cables must be fully uncoiled to prevent overheating.



The manufacturer assumes no responsibility for damage to persons or objects caused by improper and dangerous use of this equipment.

MAINTENANCE / RECOMMENDATIONS



- Maintenance should only be carried out by a qualified person. Annual maintenance is recommended.
- Switch off the power supply by pulling the plug and wait two minutes before working on the equipment.. Inside the machine, the voltages and currents are high and dangerous.

- Regularly remove the cover and blow out any dust. Take advantage of the opportunity to have the electrical connections checked with an insulated tool by a qualified professional.
- Regularly check the condition of the power cable. If the power cable is damaged, it must be replaced by the manufacturer, the after sales service team or an equally qualified person to avoid any danger.
- Leave the welding power source vents free for air intake and outflow.
- Do not use this welding power source for thawing pipes, recharging batteries/storage batteries or starter motors.

INSTALLATION - USING THE PRODUCT

Only experienced personnel, authorised by the manufacturer, may carry out the machine's set-up. During set-up, ensure that the power source is unplugged from the mains. Series or parallel power source connections are not allowed. It is recommended to use the welding cables supplied with the unit in order to obtain the optimum product settings.

DESCRIPTION

This machine is a three-phase power source for semi-automatic, software-supported welding (MIG or MAG), coated electrode welding (MMA) and refractory electrode welding (TIG). The use of a separate wire feeder is required (sold separately).

DESCRIPTION OF THE EQUIPMENT (II)

- | | |
|---|-----------------------------|
| 1- START/STOP switch | 6- External grill |
| 2- Negative polarity socket | 7- Cover option |
| 3- Cover option | 8- Positive polarity socket |
| 4- Cover option | 9- Mains cable (5 m) |
| 5- Connector for external wire feeder control | |

POWER SWITCH

This machine is fitted with a 32A socket type EN 60309-1 which must only be used on a three-phase 400 V (50-60 Hz) four-wire earthed electrical installation.

The absorbed effective current (I_{1eff}) is indicated on the device for optimum operating conditions. Check that the power supply and its protection (fuse and/or circuit breaker) are compatible with the current required to run the machine. In some countries, it may be necessary to change the plug to allow the use at maximum settings.

- The power source is designed to operate on 400V +/-15%. The unit enters protection mode if the supply voltage is less than 330Vrms or greater than 490Vrms (a fault code will appear on the display).
- Starting is done by pressing the START/STOP switch (On), and stopping is done by pressing the same switch (Off). **Warning! Never switch off the power supply while the unit is under load.**

CONNECTING TO A POWER SOURCE

This equipment can be operated with electric generators provided that the auxiliary power supply meets the following requirements:

- The voltage must be alternating with an RMS value of 400V +/- 15% and a peak voltage of less than 700V.
- The frequency must be between 50 and 60 Hz.

It is vital to check these conditions as many generators produce high voltage peaks that can damage equipment.

USING EXTENSION LEADS

All extension leads must be of a suitable length and width that is appropriate to the equipment's voltage. Use an extension lead that complies with national safety regulations.

Input voltage	Length - Cross-section of the extension cable (Length < 45m)
400 V	4mm ²

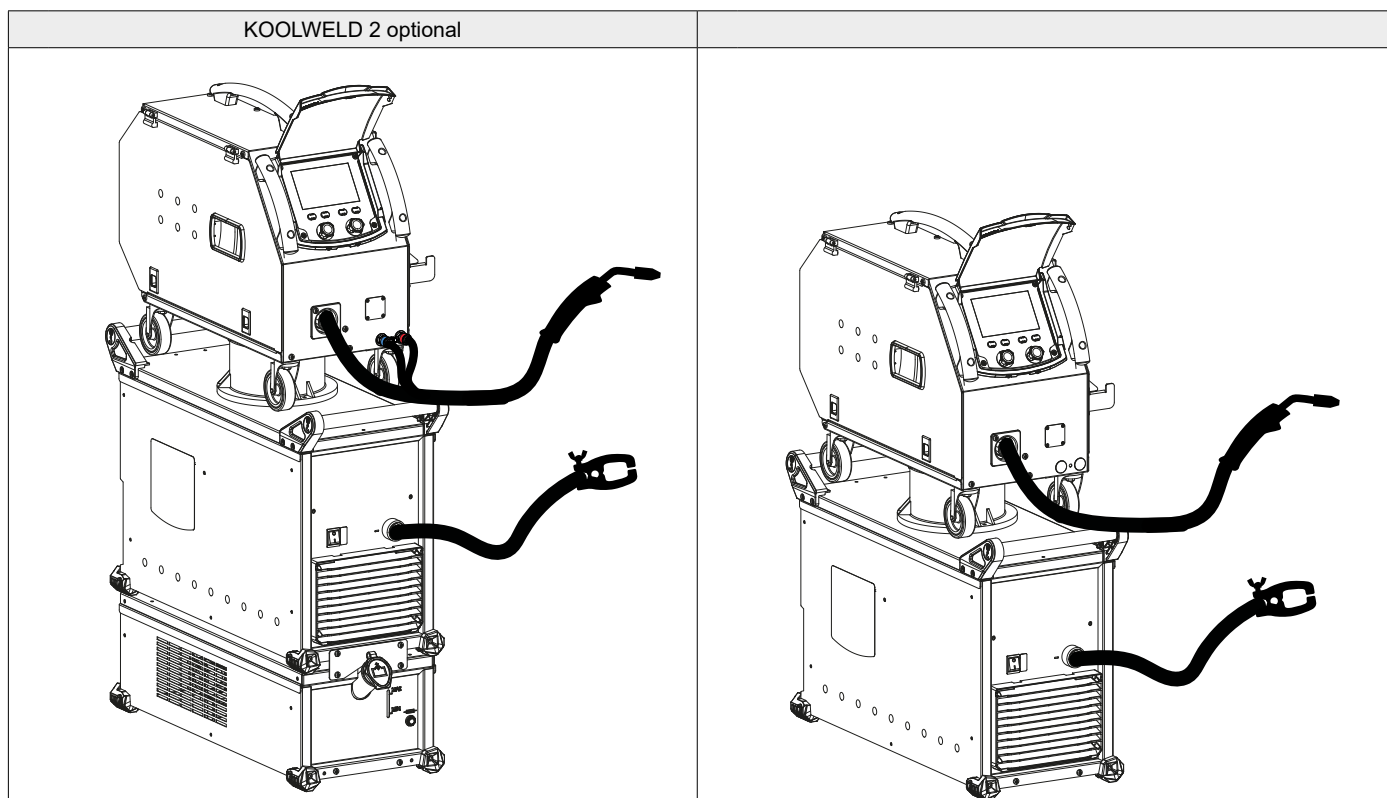
CONNECTING OF THE INTERCONNECTION CABLE

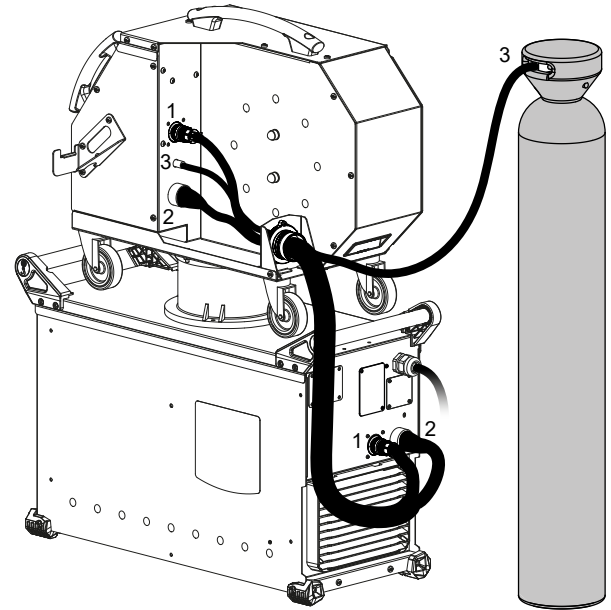
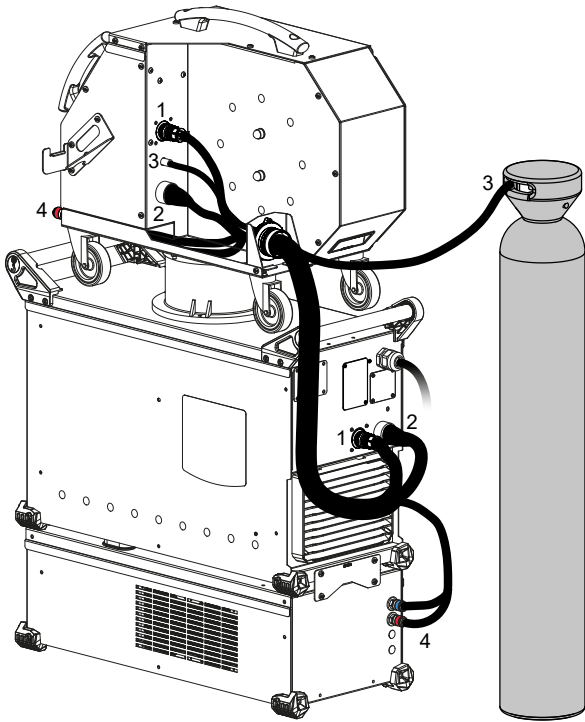


Make sure the main welding power source switched off when connecting or disconnecting the wire feeder. Ensure the machine is unplugged from the mains, and then wait 2 minutes.

For details of the wiring harness connection between the generator and the wire feeder, please refer to the separate wire feeder manual (optional). The diagrams below describe the minimum requirements for the various different welding processes. The user can leave any unused connections (gas connection in MMA welding, power cable on the wire feeder in MMA and TIG welding, etc.) if they wish.

MIG-MAG welding (positive polarity)





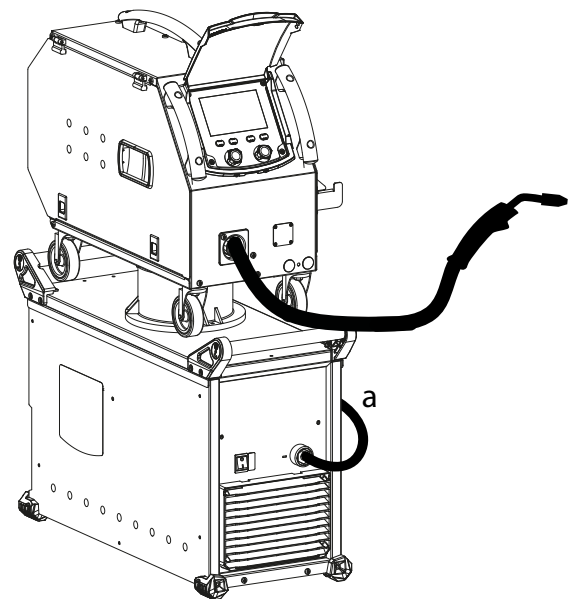
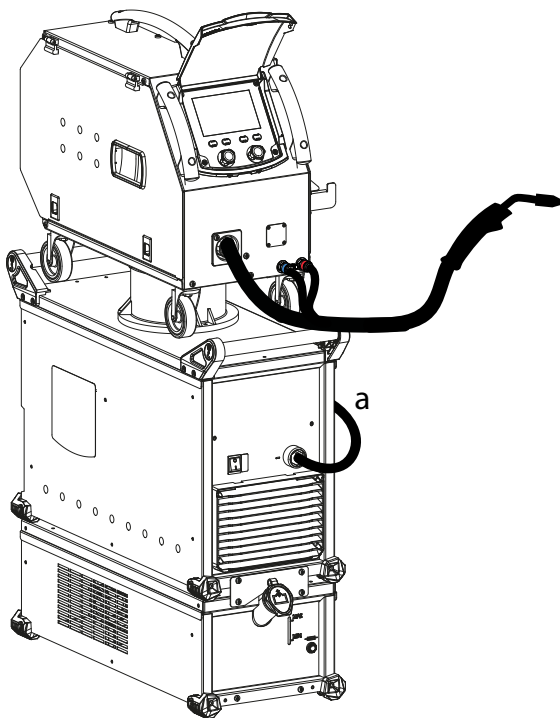
1	Control
2	Power
3	Gas
4	Water cooling

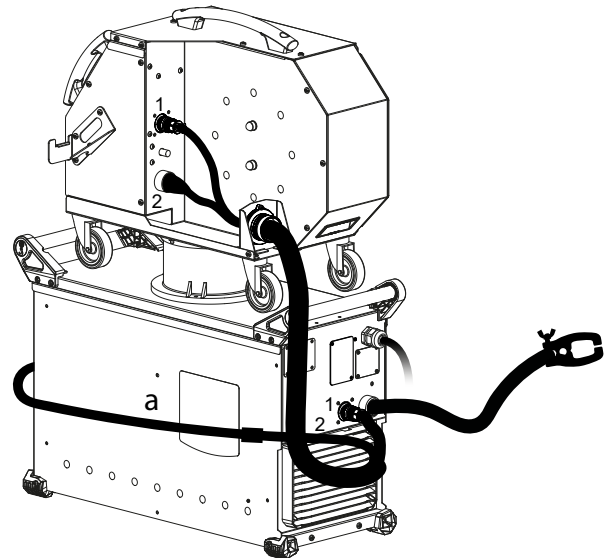
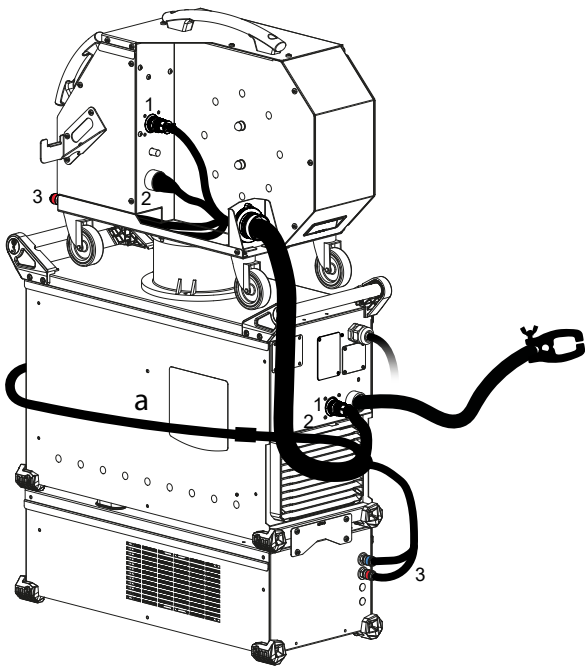
1	Control
2	Power
3	Gas

MIG-MAG welding (negative polarity)

MIG/MAG welding without gas shielding generally requires negative polarity. In this case, it is necessary to use the optional polarity reversal cable accessory (a). In any case, refer to the wire manufacturer's recommendations for the choice of polarity for your MIG-MAG torch.

KOOLWELD 2 optional





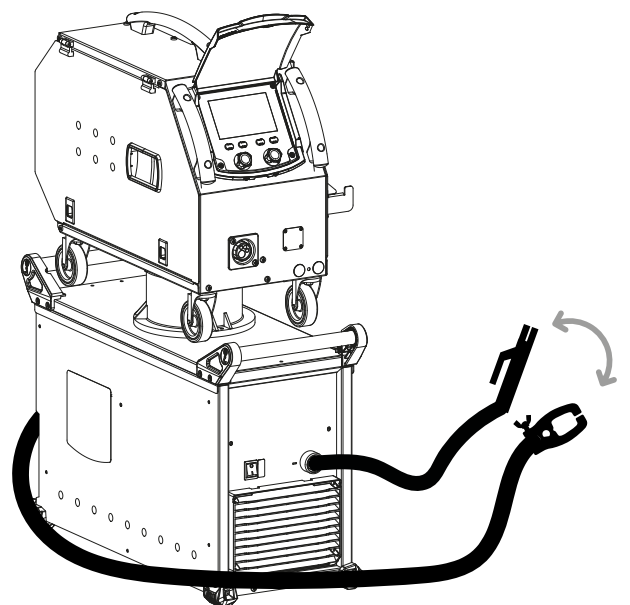
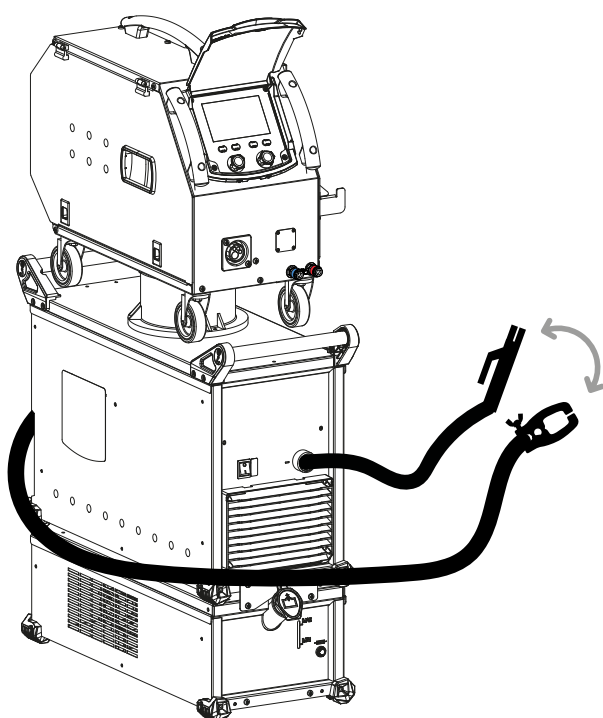
- 1 Control
- 2 Power
- 3 Water cooling
- q Reverse polarity cable (optional)

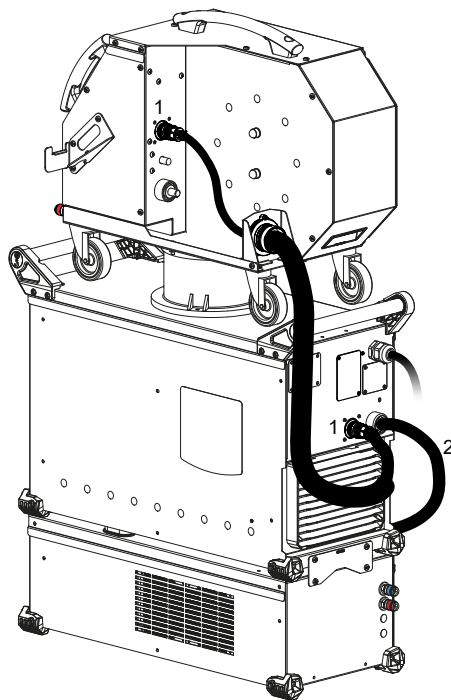
- 1 Control
- 2 Power
- q Reverse polarity cable (optional)

MMA Welding

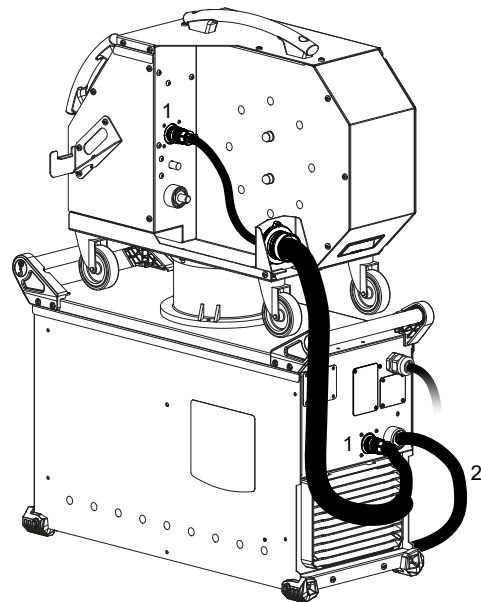
Ensure that the polarities and welding intensities indicated on the electrode packaging are observed. Remove the electrode from the electrode holder when the machine is not in use. Do not connect the MIG-MAG or TIG torch when the machine is being used for MMA welding.

KOOLWELD 2 optional





- 1 Control
- 2 Ground clamp or electrode holder

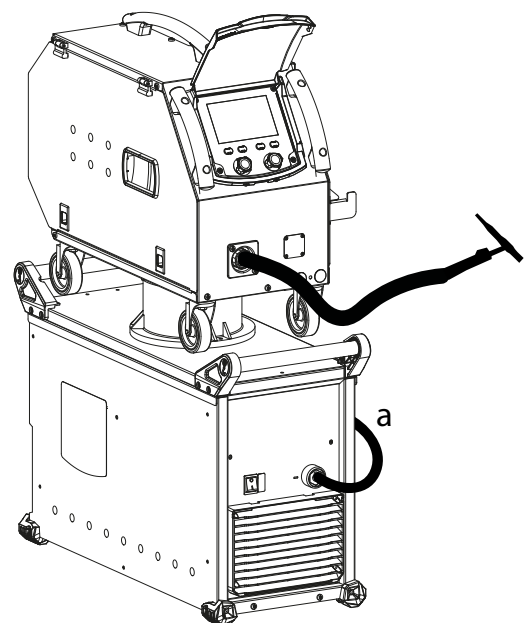
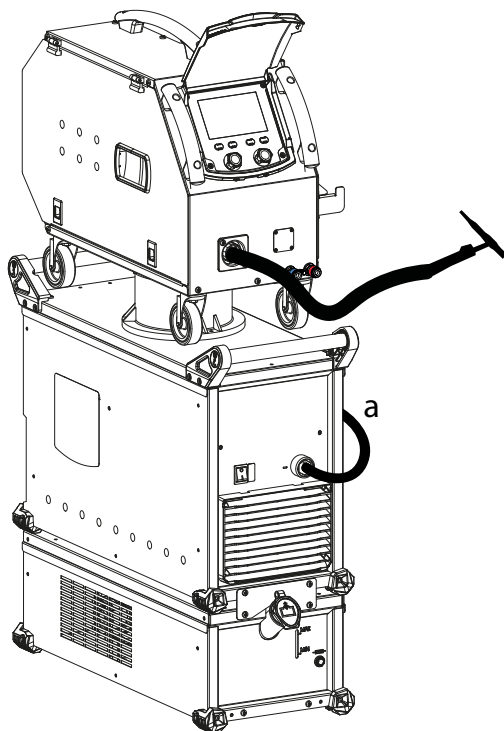


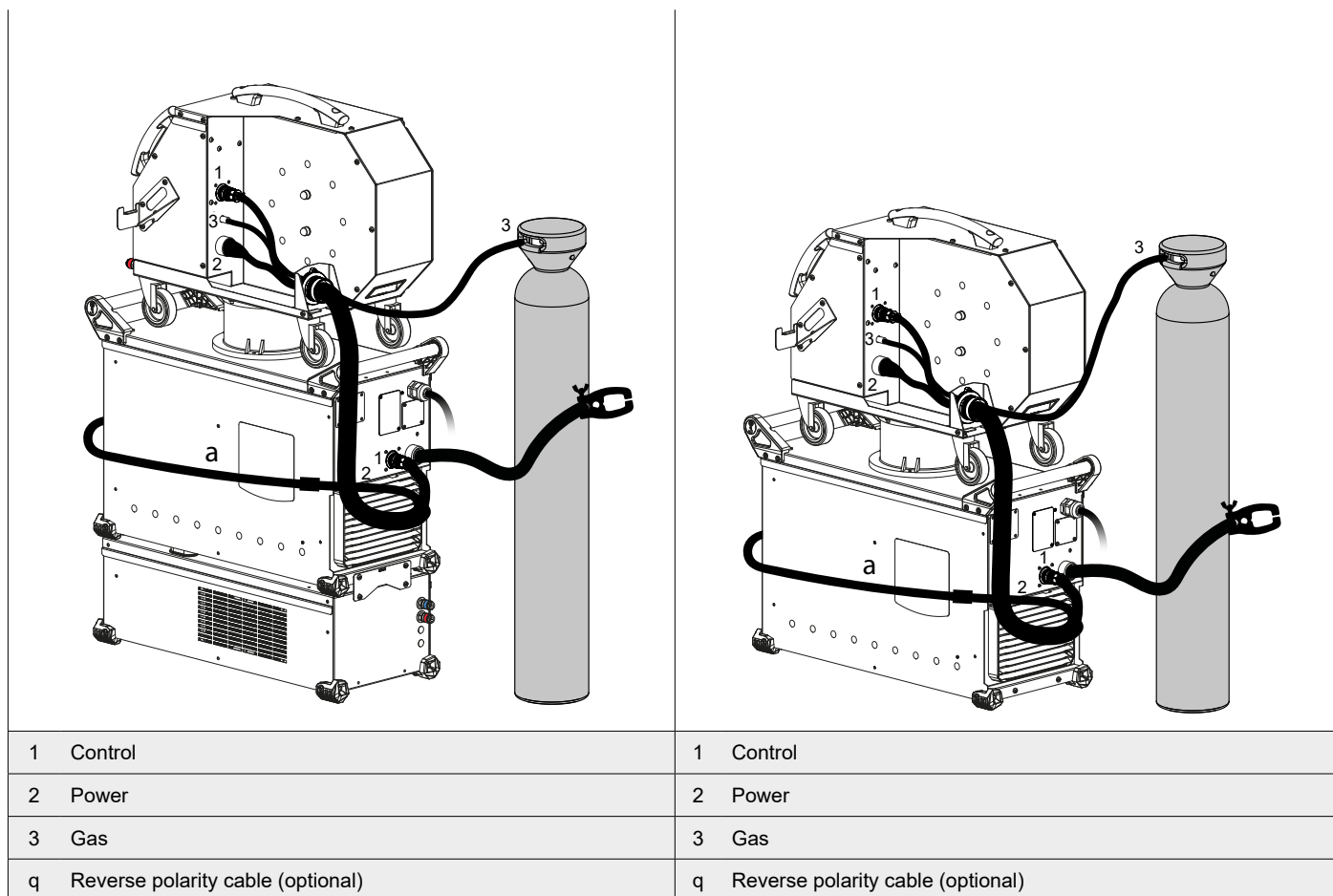
- 1 Control
- 2 Ground clamp or electrode holder

TIG welding (with TIG torch EURO connector)

DC TIG welding requires protective gas shielding (Argon). Ensure that the torch is properly fitted and that the consumables (vice grip pliers, collet bodies, diffusers and nozzles) are not worn out. It is necessary to use the optional polarity reversal cable accessory (a).

KOOLWELD 2 optional



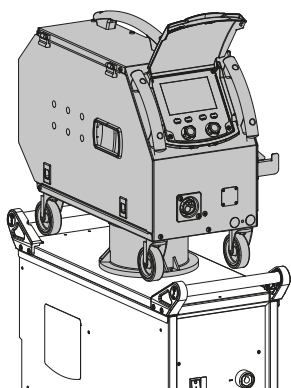


It is also possible to use an optional valve TIG torch. This must be connected to the negative polarity socket on the front of the power source (II-2).

POLARITY REVERSAL CABLE ACCESSORY

	Length	Section	Reference
	1.3m	95mm ²	033689
	5m		032439
	10m		032446

OPTIONAL WIREFEEDER



This product has to be equipped with a separate wire feeder WF 35 (ref. 075078) or WF 50 (option, ref. 075108). The connection between these two parts is made through a dedicated interconnection cable, available separately:

Type of torch cooling	Length	Section	Reference
Air	5m	70mm ²	075443
	10m	70mm ²	075450
		95mm ²	077553
Water	1.8m	70mm ²	075467
	5m	70mm ²	075474
		70mm ²	075481
	10m	95mm ²	075504

OPTIONAL COOLING UNIT

Reference	Product Name	Cooling Capacity	Capacity	Power supply voltage	Liquid coolant (optional)	
					5 litres 062511	10 litres 052246
075115	KOOLWELD 2	890 W	5.5 L	400 V +/-15%		

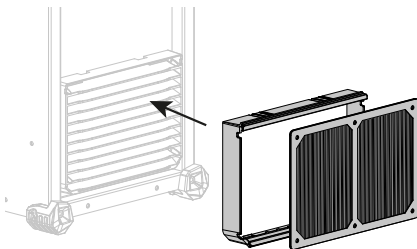
The cooling unit is automatically detected by the machine. To deactivate the cooling unit (OFF), please refer to the interface manual. The safeguards provided by the cooling unit are to protect the torch and the user, and are as follows:

- Minimum coolant level.
- Minimum flow rate of coolant flowing through the torch.
- Thermal protection of the coolant.



Make sure that the cooling unit is turned off before disconnecting the inlet and outlet hoses for torch liquid. Coolant is harmful and irritates the eyes, mucous membranes and skin. Hot liquid can cause burns.

OPTIONAL FILTER KIT



Dust filter (ref. 046580) with filtration to: 630 µm (0.63 mm). Please note that the use of this filter reduces the duty cycle of your machine.

To avoid the risk of overheating due to clogged air vents, the dust filter should be cleaned on a regular basis. Unclip and clean with compressed air.

DEFECTS, CAUSES, AND SOLUTIONS

SYMPTOMS	POSSIBLE CAUSES	SOLUTIONS
The flow rate of the welding wire is not constant.	Clogs blocking the opening.	Clean the contact tube or replace it with non-stick material.
	The wire is slipping on the rollers.	Reapply the non-stick product.
	One of the rollers is spinning.	Check the tightness of the roller screw.
	The torch cable is twisted.	The torch cable should be as straight as possible.
The unwinding mechanism is not working.	The spool's brake or roller is too tight.	Loosen the brake and rollers.
Incorrect unwinding of the wire.	Dirty or damaged wire guide.	Clean or replace.
	Roller pin key is missing.	Reposition the pin in its slot.
	Spool's brake is too tight.	Release the brake.
No current or wrong welding current.	Incorrect mains outlet connection.	Check the plug connection and verify that the plug is connected to the power supply.
	Poor earth connection.	Check the earthing cable (its connection and the condition of the clamp).
	Power problem.	Check the torch trigger.
	Spooling problem.	
The wire jams after passing through the rollers.	Crushed wire guide sheath.	Check the wire-guide sheath and body of the torch..
	Wire blockage in the torch.	Replace or clean.
	No capillary tube.	Check that the capillary tube is present.
	Wire speed too high.	Reduce the wire speed.

The weld bead is porous.	The gas flow is insufficient.	Adjustment range from 15 to 20 L / min. Clean the base metal.
	Gas cylinder empty.	Replace it.
	Unsatisfactory gas quality.	Replace it.
	Air circulation or wind influence.	Avoid draughts and protect the welding area.
	Gas nozzle is too clogged.	Clean or replace the gas nozzle.
	Bad wire quality.	Use a wire suitable for MIG/MAG welding.
	Condition of the welding surface is too poor (rusted, etc.).	Clean the workpiece before welding.
	The gas is not connected.	Check that the gas is connected to the power source's inlet.
Excessive sparks.	Arc voltage is too low or too high.	See welding settings.
	Poor earth connection.	Check and position the earth clamp as close as possible to the area to be welded.
	Insufficient gas protection.	Adjust the gas flow.
No gas coming from the torch.	Poor gas connection.	Check the connections of gas inlets. Check that the solenoid valve is working.
	Problem with the gas bottle	Check the gas level. Check the gas supply.
Error while downloading.	The data on the USB stick is incorrect or corrupted.	Check your data.
Backup error.	You have exceeded the maximum number of backups.	You need to delete some programs. The number of backups is limited to 200.
Automatic deletion of JOBS.	Some of your JOBS have been deleted because they were incompatible with the new pre-installed user settings (synergies).	-
USB key error.	There is no JOB detected on the USB stick.	-
	The product's memory space is full.	Free up some space on the USB key.
File error.	The file does not match the pre-installed user settings (synergies) downloaded to the product.	The file was created with pre-installed user settings (synergies) that are not present on the machine.
Update problem	The USB stick is not recognised. The visualisation of step 4 of the update procedure does not appear on the display.	1- Insert the USB key into its socket. 2- Turn on the power source. 3- Press and hold the 2 push-buttons (no. 2 and no. 3) on the HMI to force the update.

WARRANTY CONDITIONS

The warranty covers any defects or manufacturing faults for two years from the date of purchase (parts and labour).

The warranty does not cover:

- Any other damage caused during transport.
- The general wear and tear of parts (i.e. : cables, clamps, etc.).
- Incidents caused by misuse (incorrect power supply, dropping or dismantling).
- Environment-related faults (such as pollution, rust and dust).

In the event of a breakdown, please return the item to your distributor, along with:

- dated proof of purchase (receipt, invoice, etc.),
- a note explaining the malfunction.

WARNUNGEN - SICHERHEITSREGELN

ALLGEMEINER HINWEIS



Die Missachtung dieser Bedienungsanleitung kann zu schweren Personen- und Sachschäden führen. Nehmen Sie keine Wartungsarbeiten oder Veränderungen an dem Gerät vor, die nicht in der Anleitung genannt werden.

Der Hersteller haftet nicht für Verletzungen oder Schäden, die durch unsachgemäße Handhabung dieses Geräts entstanden sind. Bei Problemen oder Unsicherheiten wenden Sie sich bitte an eine Person, die für die ordnungsgemäße Durchführung der Installation qualifiziert ist.

UMGEBUNG

Dieses Gerät darf nur dazu verwendet werden, Schweißarbeiten innerhalb der auf dem Typenschild und/oder in der Anleitung angegebenen Grenzbereichen durchzuführen. Beachten Sie die Sicherheitsanweisungen. Der Hersteller ist nicht für Schäden bei fehlerhafter oder gefährlicher Verwendung verantwortlich.

Das Gerät muss in einem Raum betrieben werden, der frei von Staub, Säuren, brennbaren Gasen oder anderen korrosiven Stoffen ist. Das Gleiche gilt für seine Lagerung. Achten Sie bei der Verwendung auf eine gute Belüftung.

Betriebstemperatur:

Verwendung zwischen -10 und +40°C (+14 und +104°F).

Lagertemperatur zwischen -20 und +55°C (-4 und 131°F).

Luftfeuchtigkeit:

Kleiner oder gleich 50 % bei 40 °C (104 °F).

Kleiner oder gleich 90 % bei 20 °C (68 °F).

Meereshöhe:

Das Gerät ist bis in einer Höhe von 1.000 m über Meer (3280 Fuß) einsetzbar.

PERSONENSCHUTZ

Lichtbogenschweißen kann gefährlich sein und zu schweren - unter Umständen auch tödlichen - Verletzungen führen.

Beim Schweißen sind Personen einer gefährlichen Quelle von Hitze, Lichtbogenstrahlung, elektromagnetischen Feldern (Vorsicht bei Trägern von Herzschrittmachern), der Gefahr eines Stromschlags, Lärm und Gasen ausgesetzt.

Schützen Sie daher sich selbst und andere. Beachten Sie unbedingt die folgenden Sicherheitshinweise:



Die Lichtbogenstrahlung kann zu schweren Augenschäden und Hautverbrennungen führen. Die Haut muss durch geeignete trockene Schutzbekleidung (Schweißhandschuhe, Lederschürze, Sicherheitsschuhe) geschützt werden.



Tragen Sie elektrisch- und wärmeisolierende Handschuhe.



Tragen Sie bitte Schweißschutzkleidung und einen Schweißschutzhelm mit einer ausreichenden Schutzstufe (je nach Schweißart und -strom). Schützen Sie Ihre Augen bei Reinigungsarbeiten. Kontaktlinsen sind ausdrücklich verboten!

Schirmen Sie den Schweißbereich bei entsprechenden Umgebungsbedingungen durch Schweißvorhänge ab, um Dritte vor Lichtbogenstrahlung, Schweißspritzen, usw. zu schützen.

In der Nähe des Lichtbogens befindliche Personen müssen ebenfalls auf Gefahren hingewiesen werden und mit der nötigen Schutzausrüstung ausgerüstet werden.



Verwenden Sie einen Lärmschutzhelm, wenn der Schweißprozess einen Geräuschpegel über dem zulässigen Grenzwert erreicht (dasselbe gilt für alle Personen im Schweißbereich).

Hände, Haare, Kleidung von den beweglichen Teilen (Ventilator) fernhalten.

Entfernen Sie unter keinen Umständen das Gerätegehäuse, wenn dieses am Stromnetz angeschlossen ist. Der Hersteller haftet nicht für Verletzungen oder Schäden, die durch unsachgemäße Handhabung dieses Gerätes bzw. Nichteinhaltung der Sicherheitshinweise entstanden sind.



ACHTUNG! Das Werkstück ist nach dem Schweißen sehr heiß! Seien Sie daher im Umgang mit dem Werkstück vorsichtig, um Verbrennungen zu vermeiden. Bei Wartungsarbeiten am Brenner oder Elektrodenhalter muss sichergestellt werden, dass dieser ausreichend abgekühlt ist, indem vor der Arbeit mindestens 10 Minuten gewartet wird. Das Kühlaggregat muss bei der Verwendung eines wassergekühlten Brenners eingeschaltet sein, damit die Flüssigkeit keine Verbrennungen verursachen kann.

Der Arbeitsbereich muss zum Schutz von Personen und Geräten vor dem Verlassen gesichert werden.

SCHWEISSRAUCH/-GAS



Beim Schweißen entstehen Rauchgase bzw. toxische Dämpfe. Es muss für eine ausreichende Belüftung gesorgt werden, und manchmal ist eine Luftzufuhr erforderlich. Eine Frischluftmaske kann bei unzureichender Belüftung eine Lösung sein. Überprüfen Sie die Wirksamkeit der Luftansaugung, indem Sie diese anhand der Sicherheitsnormen überprüfen.

Achtung: Das Schweißen in kleinen Räumen erfordert eine Überwachung des Sicherheitsabstands. Außerdem kann das Schweißen von bestimmten Materialien, die Blei, Cadmium, Zink, Quecksilber oder Beryllium enthalten, besonders schädlich sein. Vor dem Schweißen sollten Sie die Elemente entfetten.

Die Flaschen müssen in offenen oder gut belüfteten Räumen gelagert werden. Sie müssen sich in senkrechter Position befinden und an einer Halterung oder einem Fahrwagen angebracht sein.

Es darf nicht in der Nähe von Fett oder Farbe geschweißt werden.

BRAND- UND EXPLOSIONSGEFAHR



Sorgen Sie für ausreichenden Schutz des Schweißbereiches. Der Sicherheitsabstand für Gasflaschen (brennbare Gase) und andere brennbare Materialien beträgt mindestens 11 Meter. Brandschutzausrüstung muss im Schweißbereich vorhanden sein.

Beachten Sie, dass die beim Schweißen entstehende heiße Schlacke, Spritzer und Funken eine potenzielle Quelle für Feuer oder Explosionen darstellen.

Halten Sie einen Sicherheitsabstand zu Personen, entflammaren Gegenständen und Druckbehältern ein.

Das Schweißen in geschlossenen Behältern oder Rohren ist zu untersagen und wenn diese geöffnet sind, müssen diese von brennbaren oder explosiven Stoffen (Öl, Kraftstoff, Gasrückstände etc.) entleert werden.

Schleifarbeiten dürfen nicht auf die Schweißstromquelle oder auf brennbare Materialien gerichtet werden.

UMGANG MIT GASFLASCHEN



Austretendes Gas kann in hoher Konzentration zum Erstickungstod führen. Sorgen Sie daher immer für eine gut belüftete Arbeits- und Lagerumgebung.

Der Transport muss auf sichere Art und Weise erfolgen: Flaschen geschlossen und die Schweißstromquelle ausgeschaltet. Lagern Sie die Gasflaschen ausschließlich in vertikaler Position und sichern Sie sie z. B. mithilfe eines entsprechenden Gasflaschenfahrwagens gegen Umkippen.

Verschließen Sie die Gasflaschen nach jedem Schweißvorgang. Achten Sie auf Temperaturschwankungen und Sonneneinstrahlung.

Die Flasche darf nicht in Kontakt mit einer Flamme, einem Lichtbogen, einem Brenner, einer Erdungsklemme oder einer anderen Wärme- oder Glühquelle kommen.

Halten Sie die Flasche von Strom- und Schweißkreisen fern und schweißen Sie niemals in ihre unmittelbarer Nähe.

Vorsicht beim Öffnen des Flaschenventils: Halten Sie den Kopf von der Armatur weg und vergewissern Sie sich, dass das verwendete Gas sich für den Schweißprozess eignet.

ELEKTRISCHE SICHERHEIT



Das verwendete Stromnetz muss zwingend geerdet sein. Verwenden Sie nur die empfohlenen Sicherungen.

Das Berühren stromführender Teile kann tödliche elektrische Schläge und schwere Verbrennungen bis zum Tod verursachen.

Berühren Sie niemals gleichzeitig Teile innerhalb und außerhalb der Stromquelle (Brenner, Zangen, Kabel, Elektroden), da diese mit dem Schweißstromkreis verbunden sind und Stromführen können.

Trennen Sie das Gerät **IMMER** vom Stromnetz und warten Sie zwei weitere Minuten **BEVOR** Sie das Gerät öffnen, damit sich die Kondensatorspannungen entladen kann.

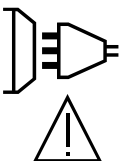
Berühren Sie niemals gleichzeitig den Brenner oder den Elektrodenhalter und die Masseklemme.

Sorgen Sie dafür, dass beschädigte Kabel oder Brenner von qualifiziertem und autorisiertem Personal ausgetauscht werden. Dimensionieren Sie den Querschnitt der Kabel entsprechend der Anwendung. Tragen Sie zur Isolierung beim Schweißen immer trockene Kleidung in gutem Zustand. Achten Sie unabhängig der Umgebungsbedingungen stets auf isolierendes Schuhwerk.

CEM-KLASSE DES GERÄTES



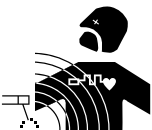
Der Norm IEC 60974-10 entsprechend, wird dieses Gerät als Klasse A Gerät eingestuft und ist somit für den industriellen und/oder professionellen Gebrauch geeignet. An diesen Standorten kann es aufgrund von leitungsgebundenen und abgestrahlten Hochfrequenzstörungen zu potenziellen Störungen bei der Gewährleistung der elektromagnetischen Verträglichkeit kommen.



Unter der Voraussetzung, dass die Impedanz des öffentlichen Niederspannungsnetzes am gemeinsamen Koppelpunkt kleiner als $Z_{max} = 0,29 \text{ Ohm}$ ist, entspricht dieses Gerät der Norm IEC 61000-3-11 und kann an öffentliche Niederspannungsnetze angeschlossen werden. Der Installateur oder Nutzers des Geräts ist zuständig dafür, dass die Netzimpedanz den Impedanzbeschränkungen entspricht, wobei er ggf. den Betreiber des Verteilungsnetzes konsultieren muss.

Dieses Gerät ist mit der Norm IEC 61000-3-12 konform.

ELEKTROMAGNETISCHE FELDER UND STÖRUNGEN



Der durch einen Leiter fließende elektrische Strom erzeugt lokale elektrische und magnetische Felder (EMV). Beim Betrieb von Lichtbogenschweißanlagen kann es zu elektromagnetischen Störungen kommen.

Elektromagnetische Felder (EMF) können bestimmte medizinische Implantate stören, z. B. Herzschrittmacher. Für Personen, die medizinische Implantate tragen, müssen Schutzmaßnahmen ergriffen werden. Zum Beispiel Zugangseinschränkungen oder individuelle Risikobewertung für Schweißer.

Alle Schweißer sollten die folgenden Verfahren anwenden, um die Wirkung von elektromagnetischen Feldern aus dem Schweißstromkreis zu minimieren:

- Elektrodenhalter und Massekabel bündeln, wenn möglich machen Sie sie mit Klebeband fest;
- Achten Sie darauf, dass Ihr Oberkörper und Kopf sich so weit wie möglich vom Schweißschaltkreis befinden ;
- Achten Sie darauf, dass sich die Schweißkabel nicht um Ihren Körper wickeln;
- Positionieren Sie den Körper nicht zwischen den Schweißkabeln. Die Kabel sollten stets auf einer Seite liegen;
- Verbinden Sie die Massezange mit dem Werkstück möglichst nahe der Schweißzone;
- nicht in der Nähe der Schweißstromquelle arbeiten, darauf sitzen oder sich dagegen lehnen;
- beim Transportieren der Schweißstromquelle oder des Drahtvorschubgeräts nicht schweißen.



Personen, die Herzschrittmacher oder Hörgeräte tragen, sollten sich vor Arbeiten in der Nähe der Maschine, von einem Arzt beraten lassen.

Durch den Betrieb dieses Gerätes können medizinische, informationstechnische und andere Geräte in Ihrer Funktionsweise beeinträchtigt werden.

EMPFEHLUNGEN ZUR BEURTEILUNG DES SCHWEISSBEREICHS UND DER SCHWEISSINSTALLATION

Allgemein

Der Anwender ist für den korrekten Einsatz des Schweißgerätes und des Materials gemäß den Herstellerangaben verantwortlich. Treten elektromagnetische Störungen auf, liegt es in der Verantwortung des Anwenders des Schweißgeräts, mit Hilfe des Herstellers eine Lösung zu finden. Die korrekte Erdung des Schweißplatzes inklusive aller Geräte hilft in vielen Fällen. In einigen Fällen kann eine elektromagnetische Abschirmung des Schweißstroms erforderlich sein. Eine Reduktion der elektromagnetischen Störungen auf ein niedriges Niveau ist auf jeden Fall erforderlich.

Prüfung des Schweißplatzes

Der Anwender sollte den Arbeitsplatz vor dem Einsatz des Schweißgerätes auf mögliche elektromagnetische Probleme der Umgebung prüfen. Zur Bewertung potenzieller elektromagnetischer Probleme in der Umgebung sollte der Anwender folgendes berücksichtigen:

- a) das Vorhandensein von anderen Strom-, Steuer-, Signal- und Telefonkabeln oberhalb, unterhalb und neben der Lichtbogenschweißausrüstung;
- b) Radio- und Fernsehgeräte;
- c) Computer und andere Steuereinrichtungen;
- d) sicherheitskritische Einrichtungen wie Schutz von Industrieanlagen;
- e) die Gesundheit benachbarter Personen, insbesondere wenn diese Herzschrittmacher oder Hörgeräte tragen;
- f) Kalibrier- und Messeinrichtungen;
- g) die Störfestigkeit anderer Einrichtungen in der Umgebung.

Der Anwender muss die Verfügbarkeit anderer Alternativen prüfen. Weitere Schutzmaßnahmen können erforderlich sein;

- h) durch die Tageszeit, zu der die Schweißarbeiten ausgeführt werden müssen.

Die Größe des Umgebungsbereichs ist von den örtlichen Strukturen und anderen dort stattfindenden Aktivitäten abhängig. Die Umgebung kann sich über die Grenzen des Schweißplatzes hinaus erstrecken.

Prüfung des Schweißgerätes

Neben der Überprüfung des Schweißplatzes kann eine Überprüfung des Schweißgerätes weitere Probleme lösen. Die Prüfung sollte gemäß Art. 10 der IEC/CISPR 11:2009 durchgeführt werden. In-situ Messungen können auch die Wirksamkeit der Maßnahmen bestätigen.

HINWEIS ÜBER DIE METHODEN ZUR REDUZIERUNG ELEKTROMAGNETISCHER FELDER

a. Öffentliche Stromversorgung: Das Lichtbogenschweißgerät sollte gemäß der Hinweise des Herstellers an die öffentliche Versorgung angeschlossen werden. Wenn es zu Störungen kommt, müssen Sie möglicherweise zusätzliche Gegenmaßnahmen ergreifen, wie z. B. die Filterung des öffentlichen Stromnetzes. Es sollte in Betracht gezogen werden, das Stromkabel in einem Metallrohr oder Ähnlichem von einem fest installierten Lichtbogenschweißgerät abzuschirmen. Die elektrische Kontinuität der Abschirmung sollte über ihre gesamte Länge sichergestellt werden. Abschirmung anderer Einrichtungen in der Umgebung oder der gesamten Schweißeinrichtung können erforderlich sein.

b. Wartung des Gerätes und des Zubehörs: Das Lichtbogenschweißgerät muss gemäß der Hinweise des Herstellers an die öffentliche Versorgung angeschlossen werden. Alle Klappen und Deckel am Gerät müssen im Betrieb geschlossen sein. Das Schweißgerät und das Zubehör dürfen nur den Anweisungen des Geräteherstellers gemäß verändert werden. Für die Einstellung und Wartung der Lichtbogenzünd- und Stabilisierungseinrichtungen sind die Anweisungen des Geräteherstellers besonders zu beachten.

c. Schweißkabel: Schweißkabel sollten so kurz wie möglich sein und zusammengelegt am Boden verlaufen.

d. Potenzialausgleich: Alle metallischen Teile des Schweißplatzes müssen in den Potenzialausgleich einbezogen werden. Bei gleichzeitiger Berührung der Brennerspitze und metallischer Teile besteht die Gefahr eines elektrischen Schlags. Berühren Sie beim Schweißen keine nicht geerdeten Metallteile.

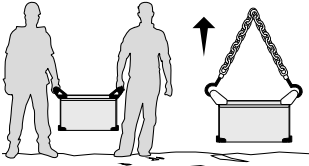
e. Erdung des Werkstücks: Die Erdung des Werkstücks kann in bestimmten Fällen die Störung reduzieren. Erden Sie keine Werkstücke, wenn dadurch ein Verletzungsrisiko für den Benutzer oder die Gefahr der Beschädigung anderer elektrischer Geräte entsteht. Die Erdung kann direkt oder über einen Kondensator erfolgen. Wählen Sie den Kondensator gemäß der nationalen Normen.

f. Schutz und Trennung: Der Schutz und die selektive Abschirmung anderer Kabel und Geräte in der Umgebung können Interferenzprobleme reduzieren. Die Abschirmung der gesamten Schweißzone kann bei speziellen Anwendungen nötig sein.

TRANSPORT DER SCHWEISSSTROMQUELLE



Die Schweißstromquelle ist mit zwei Griffen ausgestattet, die es zwei Personen ermöglichen, sie von Hand zu tragen. Ziehen Sie niemals an Brenner oder Kabeln, um die Schweißstromquelle zu bewegen. Das Gerät darf ausschließlich in vertikaler Position transportiert werden. Führen Sie die Stromquelle nicht über Personen oder Gegenstände.



Halten Sie sich unbedingt an die unterschiedlichen Transportrichtlinien für Schweißgeräte und Gasflaschen. Für beide gibt es unterschiedliche Beförderungsvorschriften.

GERÄTEINSTALLATION

- Stellen Sie das Gerät ausschließlich auf festen und sicheren Grund, dessen Neigungswinkel nicht größer als 10° ist.
 - Achten Sie auf eine gute Belüftung und ausreichend Schutz bzw. Ausstattung der Räumlichkeiten.
 - Verwenden Sie das Gerät nicht in einer elektromagnetisch sensiblen Umgebung.
 - Der Netzstecker muss zu jeder Zeit frei zugänglich sein. Schützen Sie das Gerät vor Regen und direkter Sonneneinstrahlung.
 - Das Gerät ist IP23-Schutzart-konform, d. h.:
 - das Gerät ist vor dem Eindringen mittelgroßer Fremdkörper mit einem Durchmesser > 12,5 mm und
 - Schutzgitter gegen Sprühwasser (beliebige Richtungen bis 60° Abweichung von der Senkrechten).
- Dieses Gerät kann also im Freien verwendet werden gemäß der IP23-Schutzart.

Die Versorgungs-, Verlängerungs- und Schweißkabel müssen komplett abgerollt werden, um ein Überhitzen zu verhindern.



Der Hersteller GYS haftet nicht für Verletzungen oder Schäden, die durch unsachgemäße Handhabung dieses Gerätes entstanden sind.

WARTUNG / HINWEISE



- Alle Wartungsarbeiten müssen von qualifiziertem und geschultem Fachpersonal durchgeführt werden. Eine jährliche Wartung wird empfohlen.
- Schalten Sie die Stromversorgung aus, indem Sie den Stecker ziehen, und warten Sie 2 Minuten, bevor Sie an dem Gerät arbeiten. Im Inneren des Geräts sind die Spannungen und Ströme hoch und gefährlich.
- Nehmen Sie regelmäßig (mindestens 2 bis 3 Mal im Jahr) das Gehäuse ab und reinigen Sie das Innere des Gerätes mit Pressluft. Lassen Sie die elektrischen Anschlüsse regelmäßig von einem qualifizierten Techniker prüfen.
- Prüfen Sie regelmäßig den Zustand des Netzkabels. Bei Beschädigung muss sie durch den Hersteller, seinen Reparaturservice oder eine qualifizierte Person ausgetauscht werden.
- Lüftungsschlitze nicht bedecken.
- Diese Stromquelle darf nicht zum Auftauen von gefrorenen Wasserleitungen, zur Batterieladung und zum Starten von Motoren benutzt werden.

AUFBAU - PRODUKTFUNKTION

Das Gerät darf nur von qualifizierten und befugten Personen montiert und in Betrieb genommen werden. Stellen Sie während der Installation sicher, dass die Stromquelle vom Netz getrennt ist. Reihen- oder Parallelschaltungen von Generatoren sind nicht zulässig. Es sollten die mitgelieferten Schweißkabel verwendet werden, um die optimalen Einstellungen des Produkts zu erreichen.

BESCHREIBUNG

Das Gerät ist ein dreiphasiges, synergetisch geregeltes Schweißgerät für MIG/MAG-, Elektrodenschweißungen (MMA) und Schweißen mit umhüllten Stabelektroden (WIG). Es muss ein separater optionaler Drahtvorschub verwendet werden.

GERÄTEBESCHREIBUNG (II)

- | | |
|---|------------------------|
| 1- Schalter START/STOPP | 6- Externes Gitter |
| 2- Minuspolbuchse | 7- Optionale Abdeckung |
| 3- Optionale Abdeckung | 8- Pluspolbuchse |
| 4- Optionale Abdeckung | 9- Netzkabel (5 m) |
| 5- Stecker, externe Drahtvorschubkoffer | |

VERSORGUNG - INBETRIEBNAHME

Es ist mit einem 400V/32A CEE-Stecker (EN 60309-1) ausgestattet und muss an einer dreiphasigen 400V/32A (50-60Hz) Steckdose mit korrekt angeschlossenem Schutzleiter betrieben werden.

Der effektiv aufgenommene Strom (I_{eff}) ist auf dem Gerät für maximale Betriebsbedingungen angegeben. Überprüfen Sie, ob ihre Stromversorgung und Schutzeinrichtungen (Sicherungen und/oder Fehlerstromschutzschalter) mit den für den Betrieb des Gerätes nötigen Werten übereinstimmen. In einigen Ländern muss man den Stecker wechseln, um die Nutzung unter maximalen Bedingungen zu ermöglichen.

- Das Schweißgerät arbeitet mit einer elektrischen Spannung von 400 V +/-15 %. Unter 330V_{eff} und über 490V_{eff} wird der Spannungsschutz des Geräts aktiviert (auf der Bildschirmanzeige erscheint ein Fehlercode).
- Der Start erfolgt durch Drücken des START/STOP-Schalters (Ein), der Stopp durch Drücken desselben Schalters (Aus). **Vorsicht! Ziehen Sie niemals den Netzstecker, wenn das Gerät eingeschaltet ist.**

BRANCHEMENT SUR GROUPE ÉLECTROGÈNE

Dieses Gerät kann mit Stromaggregat betrieben werden, sofern die folgenden Anforderungen erfüllt werden:

- Die Wechselspannung – Effektivwert 400V +/- 15% beträgt und die Spitzenspannung kleiner als 700 V ist.
- Die Frequenz muss zwischen 50 und 60 Hz liegen.

Diese Bedingungen müssen unbedingt überprüft werden, da viele Generatoren Hochspannungsspitzen erzeugen, die die Geräte beschädigen können.

EINSATZ VON VERLÄNGERUNGSLEITUNGEN

Eingesetzte Verlängerungsleitungen müssen für die auftretenden Spannungen und Ströme geeignet sein. Verlängerungskabel müssen den nationalen Regeln entsprechen.

Versorgungsspannung	Länge - Querschnitt des Verlängerungskabels(Länge < 45m)
400 V	4 mm ²

ANSCHLUSS DES VERBINDUNGS-SCHLAUCHPAKETS

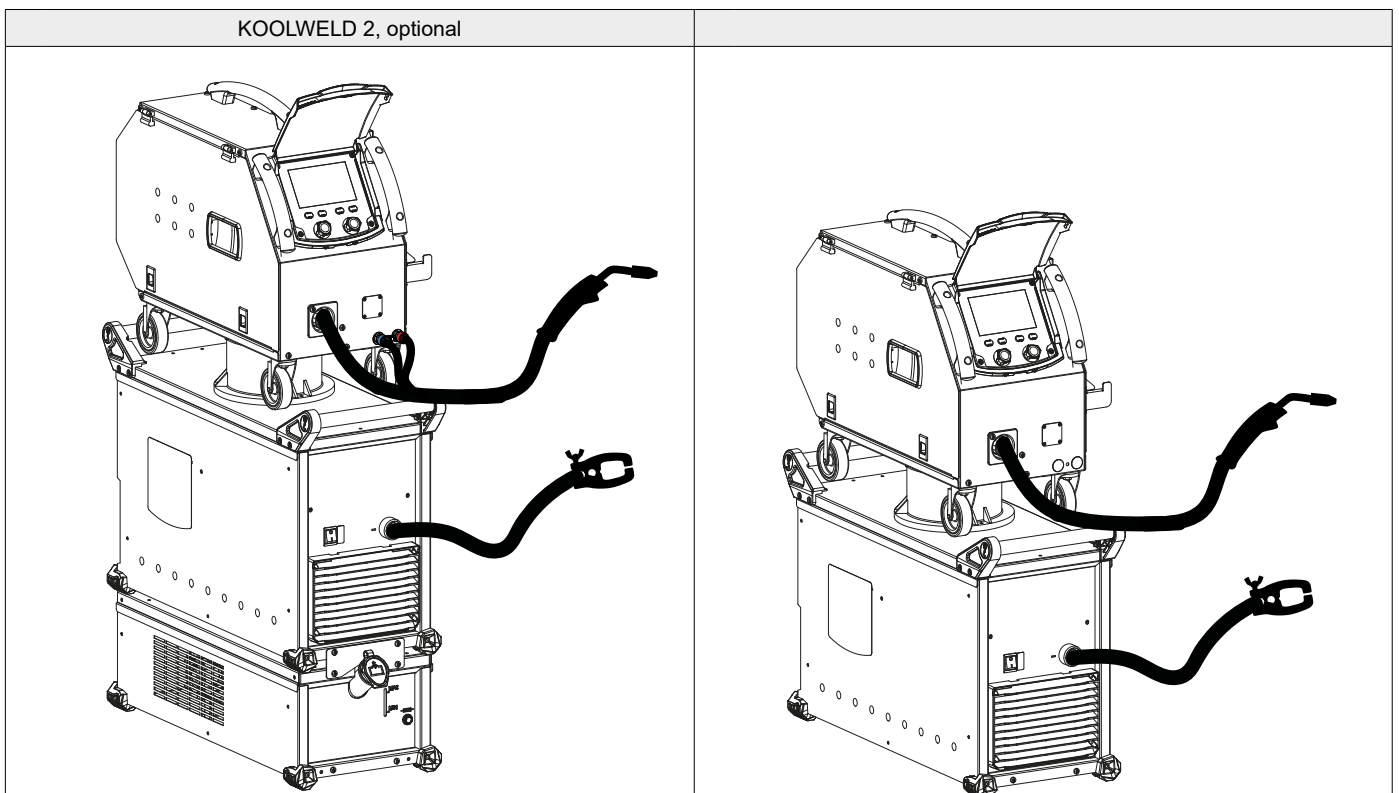


Das Anschließen oder Trennen des Kabelbaums zwischen Stromquelle und Drahtvorschubkoffer muss bei ausgeschalteter Stromquelle erfolgen. Schalten Sie die Stromversorgung aus, indem Sie den Stecker ziehen, und warten Sie 2 Minuten.

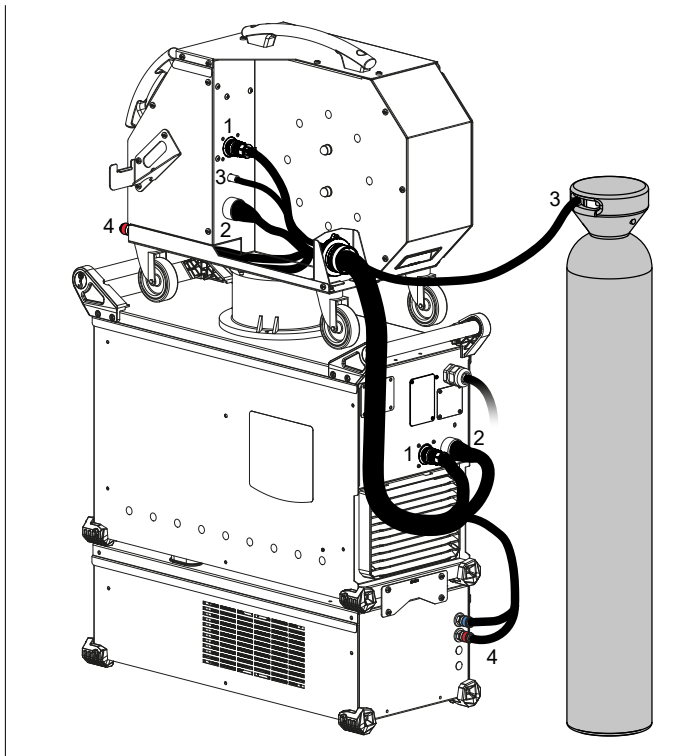
Einzelheiten zum Schlauchpaket- Anschluss zwischen Stromquelle und Drahtvorschubkoffer entnehmen Sie bitte der Anleitung für den separaten Drahtvorschubkoffer (Option).

Die folgenden Diagramme beschreiben die Mindestanschlüsse, die je nach Schweißmethode erforderlich sind. Der Benutzer kann, wenn er möchte, nicht benötigte Anschlüsse belassen (Gasanschluss beim MMA-Schweißen, Leistungskabel am Drahtvorschubkoffer beim MMA- und WIG-Schweißen usw.).

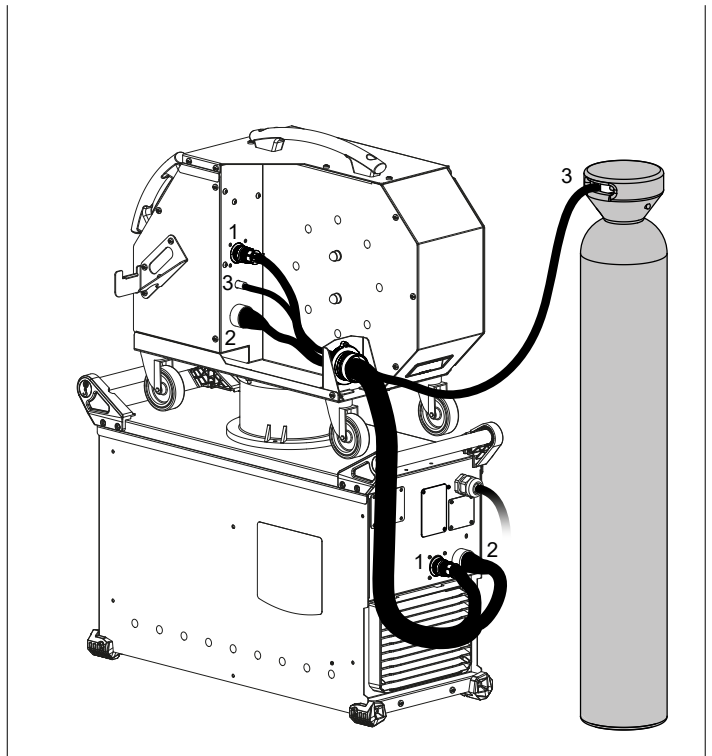
MIG-MAG-Schweißen (Pluspol)



DE



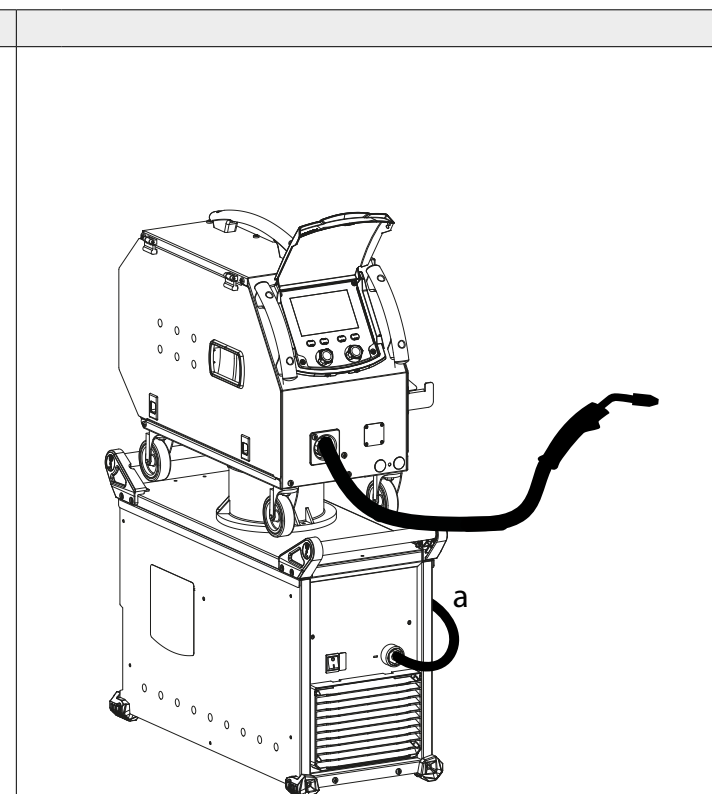
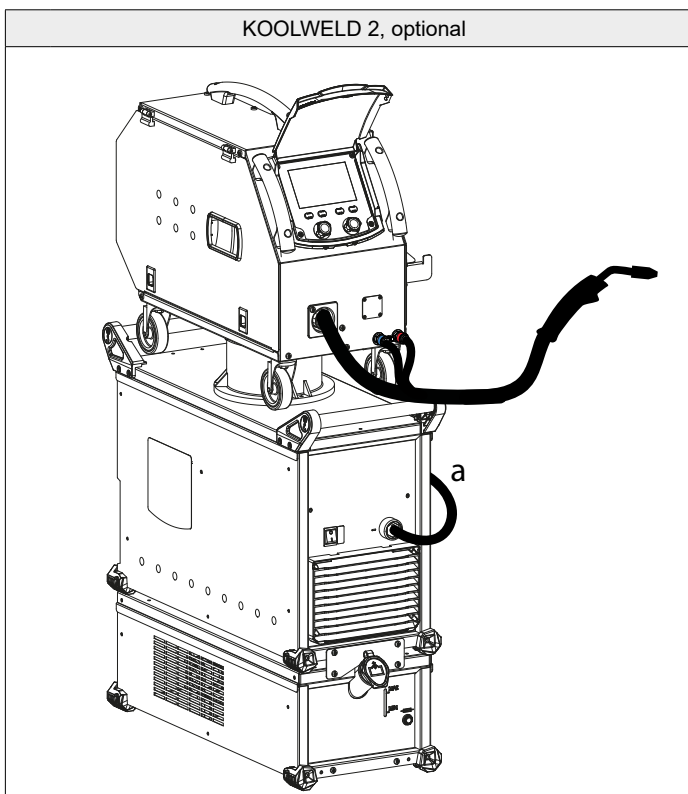
1	Steuerung
2	Leistung
3	Gas
4	Kühflüssigkeit

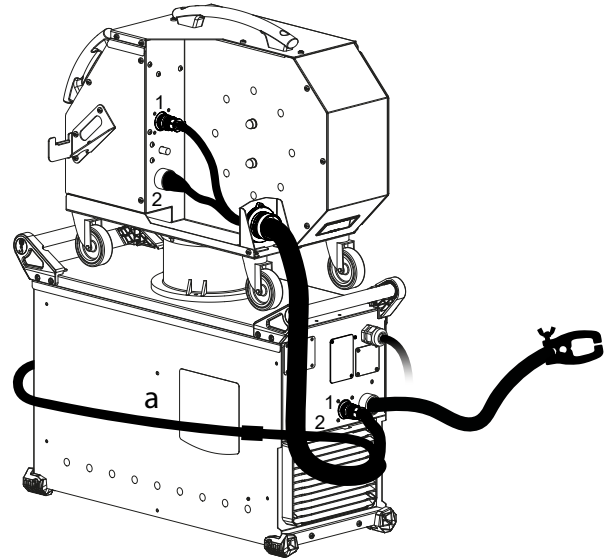
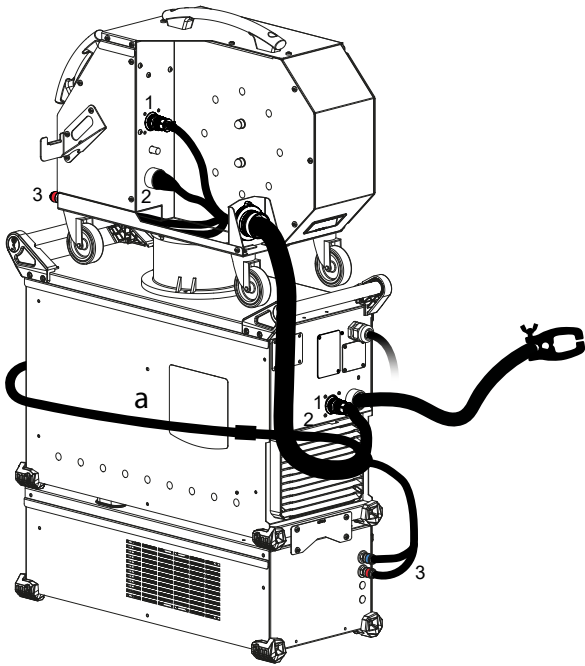


1	Steuerung
2	Leistung
3	Gas

MIG-MAG-Schweißen (Minuspol)

MIG/MAG-Schweißen ohne Schutzgas erfordert im Allgemeinen negative Polarität am Brenneranschluss. In diesem Fall muss ein Umpolkabel (Option) verwendet werden. Beachten Sie in jedem Fall die Empfehlungen des Fühlrohrherstellers zur Wahl der Polarität.



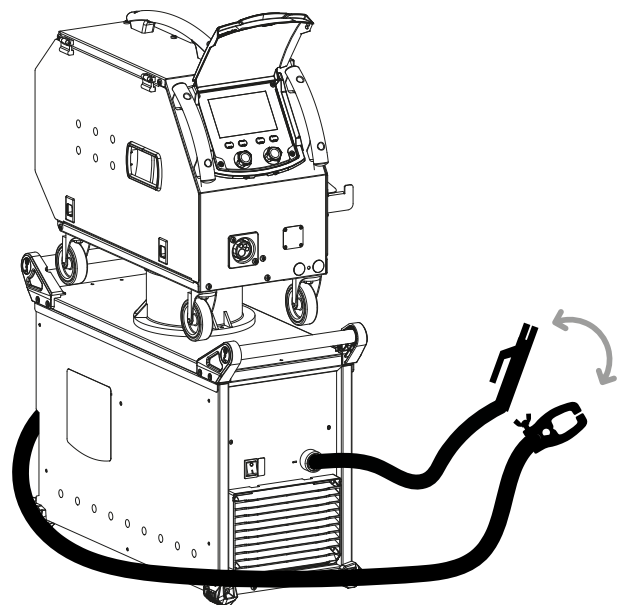
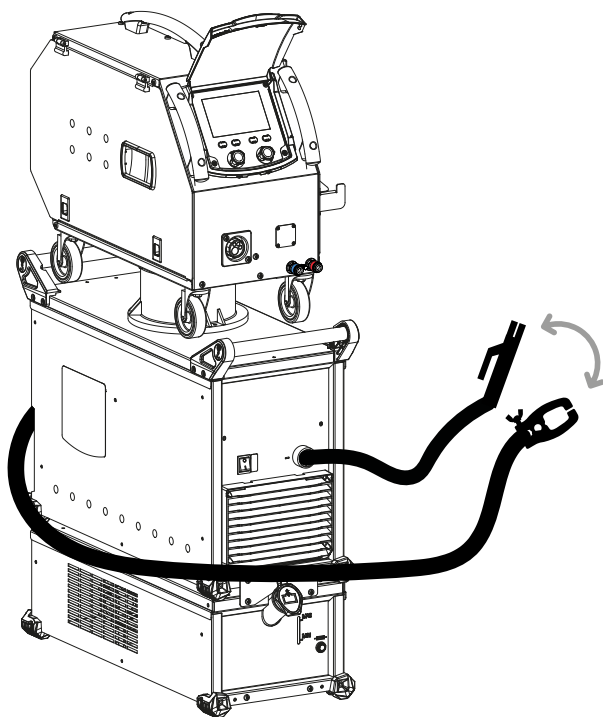


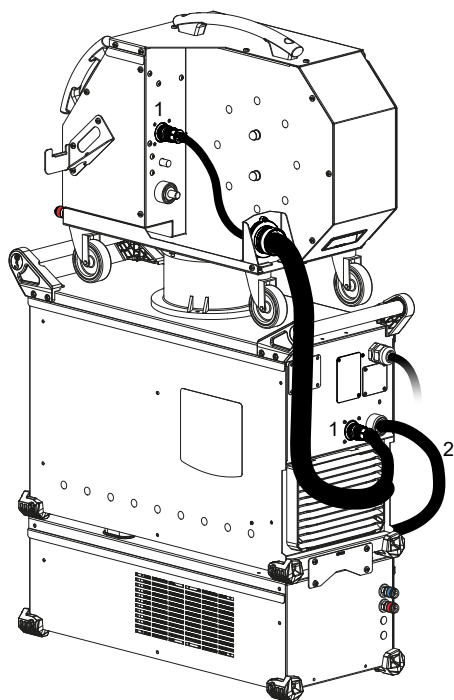
1 Steuerung	1 Steuerung
2 Leistung	2 Leistung
3 Kühlflüssigkeit	a Optionales Polaritätsumkehrkabel (optional)
a Optionales Polaritätsumkehrkabel (optional)	

MMA-Schweißen

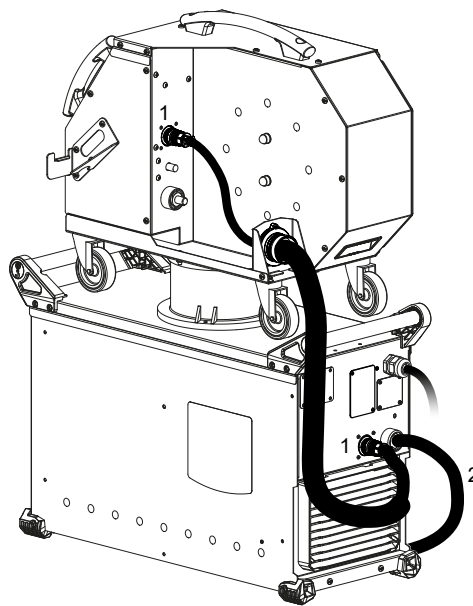
Beachten Sie die auf den Elektrodenpackungen angegebene Schweißpolarität und Schweißstrom. Entfernen Sie die Elektrode aus dem Elektrodenhalter, wenn die Stromquelle nicht benutzt wird. Den MIG-MAG- oder WIG-Brenner nicht anschließen, wenn die Stromquelle zum MMA-Schweißen benutzt wird.

KOOLWELD 2, optional





- 1 Steuerung
- 2 Masseklemme oder Elektrodenhalter

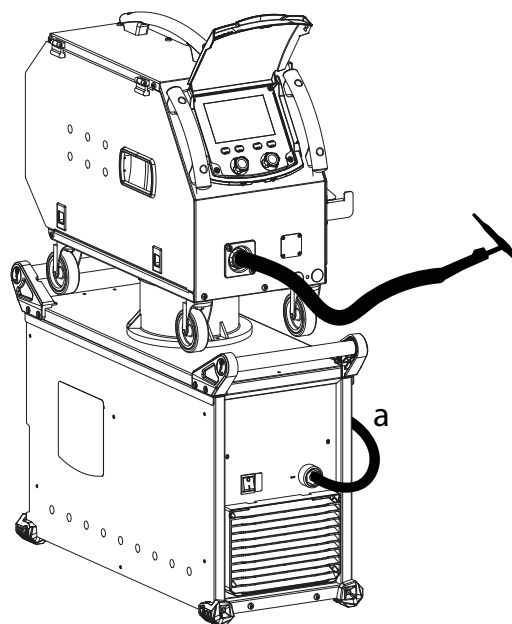
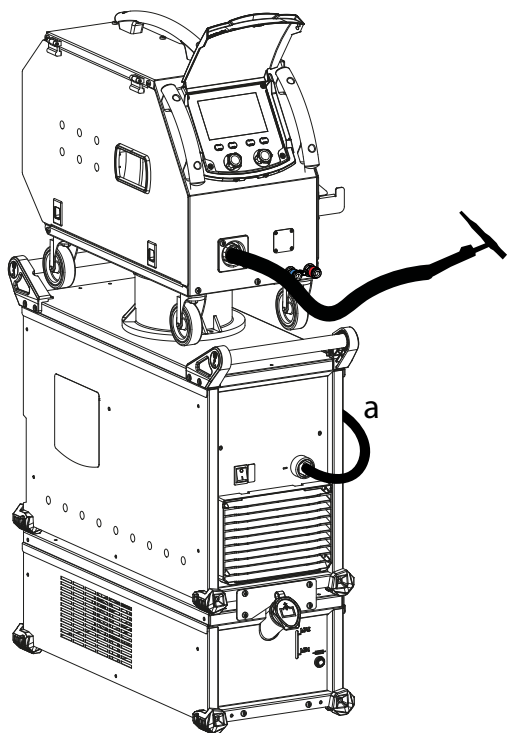


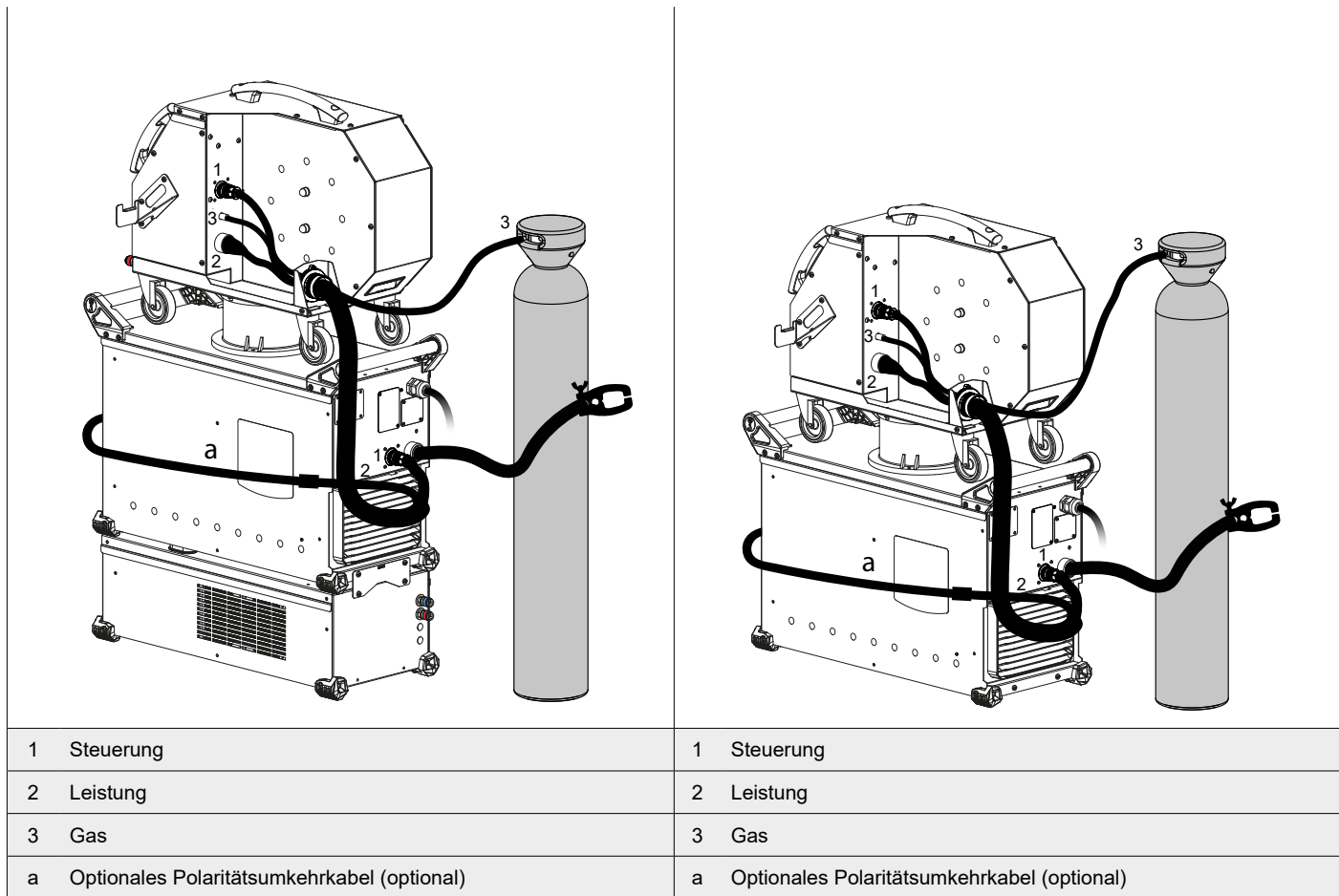
- 1 Steuerung
- 2 Masseklemme oder Elektrodenhalter

WIG-Schweißen (mit WIG-Brenner, EURO-Anschluss)

Beim WIG-Schweißen ist Schutzgas (Argon) erforderlich. Kontrollieren Sie vor dem Schweißen den Brenner auf Vollständigkeit und Zustand der Verschleißteile (Keramikgasdüse, Spannhülsegehäuse, Spannhülse, Brennerkappe und Wolfram-Elektrode). In diesem Fall muss ein Umpolkabel (Option) (a) verwendet werden.


KOOLWELD 2, optional



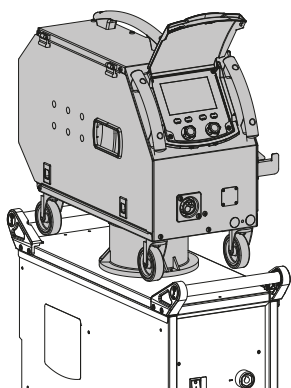


Ebenfalls ist die Verwendung eines optionalen V-WIG-Brenners mit Ventil möglich. Diese muss in die Minuspolbuchse an der Vorderseite der Stromquelle eingesteckt werden (II-2).

OPTIONALES POLARITÄTSUMKEHRKABEL

	Länge	Abschnitt	Artikel-Nr.
	1.3 m	95 mm ²	033689
	5 m		032439
	10 m		032446

OPTIONALER DRAHTVORSCHUBKOFFER



Dieses Gerät muss mit einem separaten Drahtvorschub WF 35 (Option, Art. Nr. 075078) oder WF 50 (Art. Nr. 075108) ausgestattet sein. Die Verbindung zwischen diesen beiden Elementen erfolgt über einen optionalen Zwischenschlauchpaket:

Art der Brennerkühlung	Länge	Abschnitt	Artikel-Nr.
Luft	5 m	70 mm ²	075443
	10 m	70 mm ²	075450
		95 mm ²	077553
Liquide	1.8 m	70 mm ²	075467
	5 m	70 mm ²	075474
		70 mm ²	075481
	10 m	95 mm ²	075504

OPTIONALES KÜHLAGGREGAT

Artikel-Nr.	Bezeichnung	Kühlleistung	Leistung	Versorgungsspannung
075115	KOOLWELD 2	890 W	5.5 L	400 V +/-15%

Optionales Kühlmittel	
5 Liter 062511	10 Liter 052246

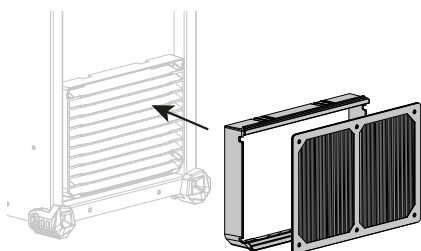
Das Kühlaggregat wird vom Gerät automatisch erkannt. Um das Kühlaggregat auszuschalten (OFF), lesen Sie bitte die Anleitung der Schnittstelle. Zum Schutz des Anwenders und des Brenners ist die Kühleinheit mit folgendem Schutz ausgerüstet:

- Minimaler Flüssigkeitsniveau in der Kühleinheit.
- Minimaler Kühlmitteldurchfluss im Brenner
- Überhitzungsschutz der Kühlfüssigkeit.



Die Kühlschläuche des Brenners dürfen ausschließlich bei ausgeschaltetem Kühlaggregat angeschlossen oder getrennt werden. Die Kühlfüssigkeit ist gesundheitsschädlich und reizt die Augen, die Haut und die Schleimhäute. Die heiße Kühlfüssigkeit kann zu schweren Verbrennungen führen.

OPTIONALES FILTERSET



Staubfilter (Art. Nr. 046580) mit Feinfilterung: : 630 µm (0,63 mm).
Achtung: Die Verwendung dieses Filters kann die Einschaltdauer Ihrer Stromquelle verringern.

Um das Risiko einer Überhitzung durch verstopfte Lüftungsöffnungen zu vermeiden, muss der Staubfilter regelmäßig gereinigt werden. Abnehmen und mit Druckluft reinigen.

ANOMALIEN, URSACHEN, LÖSUNGEN

SYMPTOME	MÖGLICHE URSACHEN	LÖSUNGEN
Der Schweißdrahtvorschub ist nicht konstant.	Partikel verstopfen die Gasdüse	Reinigen Sie das Kontaktrohr oder ersetzen Sie es.
	Der Draht rutscht in den Drahtführungsrollen.	Fügen Sie Antihafmittel hinzu.
	Eine Drahtführungsrolle rutscht.	Prüfen Sie den Sitz der Drahtführungsrollenschraube.
	Das Brennerschlauch ist geknickt.	Das Brennerkabel muss möglichst gerade sein.
Der Drahtvorschubmotor funktioniert nicht.	Spulenbremse oder Drahtführungsrollen zu fest.	Lösen Sie die Bremse und die Drahtführungsrollen.
Falscher Drahtvorschub.	Schmutzige oder beschädigte Drahtführungsseele.	Reinigen oder ersetzen Sie es.
	Fehlende Passfeder bei den Drahtführungsrollen	Ergänzen Sie die fehlende Passfeder im Gehäuse.
	Spulenbremse zu fest angezogen.	Lösen Sie die Bremse.
Kein Strom oder falscher Schweißstrom.	Falscher Netzanschluss.	Kontrollieren Sie den Anschluss der Steckdose und überprüfen Sie, ob die Steckdose richtig versorgt ist.
	Falscher Masseanschluss.	Prüfen Sie das Massekabel (Anschluss und Zustand der Masseklemme).
	Keine Leistung.	Prüfen Sie den Brennertaster.
Der Draht reibt sich auf den Drahtführungsrollen ab.	Zerdrückter Drahtführungsmantel.	Prüfen Sie die Drahtseele und den Brennergriff.
	Draht stockt im Brenner.	Ersetzen Sie oder reinigen Sie den Brenner.
	Kein Kapillarrohr.	Prüfen Sie, ob das Kapillarrohr vorhanden ist.
	Drahtgeschwindigkeit zu hoch.	Drahtgeschwindigkeit reduzieren

Poröse Schweißnaht.	Gasdurchfluss zu niedrig.	Einstellbereich von 15 bis 20l/min. Reinigen Sie das Basismetall.
	Gasflasche leer.	Das Gas ersetzen.
	Schlechte Gasqualität.	Das Gas ersetzen.
	Durchzug oder Einfluss des Windes.	Vermeiden Sie Luftzug und schützen Sie den Schweißbereich.
	Verstopfte Gasdüse.	Reinigen oder ersetzen Sie die Gasdüse.
	Schlechte Drahtqualität.	Nutzen Sie nur zum MIG/MAG-Schweißen geeigneten Draht.
	Werkstück nicht ausreichend vorbereitet (Rost usw.)	Reinigen Sie das Werkstück vor dem Schweißen.
Starke Funkenbildung.	Das Gas ist nicht angeschlossen	Prüfen Sie, ob das Gas an das Gerät angeschlossen ist.
	Lichtbogen-Spannung zu niedrig oder zu hoch.	Siehe Schweiß-Parameter.
	Falscher Masseanschluss.	Die Masseklemme am Werkstück anschließen.
Kein Gas am Ausgang des Brenners	Falscher Gasanschluss	Prüfen Sie die Gasanschlüsse
		Prüfen Sie, ob das Gasventil richtig funktioniert.
Fehler beim Download	Die Daten auf die SD-Karte sind falsch oder beschädigt.	Prüfen Sie Ihre Daten.
Backup-Problem	Alle Speicherplätze sind belegt.	Sie müssen Programme löschen. Die Anzahl an Speicherplätzen ist auf 200 beschränkt.
Automatische Löschung der JOBs.	Manche JOBs wurden gelöscht, weil sie mit den neuen Synergien nicht mehr kompatibel waren.	-
Fehler beim USB-Stick	Kein JOB auf dem USB-Stick entdeckt	-
	Kein Speicher mehr frei	Geben Sie Speicher auf dem USB-Stick frei.
Datei-Problem	Die Datei «...» entspricht nicht den heruntergeladenen Synergien des Produktes.	Die Datei wurde mit Synergien erstellt, die nicht in der Maschine sind.
Problem bei der Aktualisierung	Der USB-Stick scheint nicht erkannt zu werden. Das Bildmaterial aus Schritt Nr. 5 des Aktualisierungsverfahrens wird nicht auf dem Bildschirm angezeigt.	1- Stecken Sie den USB-Stick in den Steckplatz 2- Schalten Sie die Stromquelle ein. 3- Langes Drücken des Drehrädchens der HMI, um die Aktualisierung zu starten.

GARANTIEBEDINGUNGEN

Die Garantieleistung des Herstellers erfolgt ausschließlich bei Fabrikations- oder Materialfehlern, die binnen 24 Monate nach Kauf angezeigt werden (Nachweis Kaufbeleg). Nach Anerkenntnis des Garantieanspruchs durch den Hersteller bzw. seines Beauftragten erfolgen eine für den Käufer kostenlose Reparatur und ein kostenloser Ersatz von Ersatzteilen. Die Garantiezeitraum bleibt aufgrund erfolgter Garantieleistungen unverändert.

Die Garantieleistung erfolgt nicht bei Defekten, die durch:

- Transportschäden, die infolge des Einsendens zur Reparatur, hervorgerufen worden sind.
- Normalen Verschleiß von Teilen (Bsp. : Kabel, Klemmen usw.).
- Schäden durch unsachgemäßen Gebrauch (fehlerhafte Stromversorgung, Sturz, Demontage).
- Umgebungsbedingte Ausfälle (Verschmutzung, Rost, Staub).

Bei einem Ausfall schicken Sie das Gerät an Ihren Händler zurück und legen Folgendes bei:

- einen mit Datum versehenen Kaufnachweis (Quittung, Rechnung...)
- Eine Fehlerbeschreibung.

ADVERTENCIAS - NORMAS DE SEGURIDAD

CONSIGNA GENERAL



Estas instrucciones se deben leer y comprender antes de toda operación.
Toda modificación o mantenimiento no indicado en el manual no se debe llevar a cabo.

Todo daño físico o material debido a un uso no conforme con las instrucciones de este manual no podrá atribuírsele al fabricante. En caso de problema o de incertidumbre, consulte con una persona cualificada para manejar correctamente el aparato.

ENTORNO

Este material se debe utilizar solamente para realizar operaciones de soldadura dentro de los límites indicados en el aparato y el manual. Se deben respetar las instrucciones relativas a la seguridad. En caso de uso inadecuado o peligroso, el fabricante no podrá considerarse responsable.

La instalación se debe hacer en un local sin polvo, ni ácido, ni gas inflamable u otras sustancias corrosivas. Igualmente para su almacenado. Hay que asegurarse de que haya una buena circulación de aire cuando se esté utilizando.

Zona de temperatura:

Uso entre -10 et +40°C (+14 et +104°F).

Almacenado entre -20 y +55°C (-4 y 131°F).

Humedad del aire :

Inferior o igual a 50% a 40°C (104°F).

Inferior o igual a 90% a 20°C (68°F).

Altitud:

Hasta 1000 m por encima del nivel del mar (3280 pies).

PROTECCIÓN INDIVIDUAL Y DE LOS OTROS

La soldadura al arco puede ser peligrosa y causar lesiones graves e incluso mortales.

La soldadura expone a los individuos a una fuente peligrosa de calor, de radiación luminica del arco, de campos electromagnéticos (atención a los que lleven marcapasos), de riesgo de electrocución, de ruido y de emisiones gaseosas.

Para protegerse correctamente y proteger a los demás, siga las instrucciones de seguridad siguientes:



Para protegerse de quemaduras y de radiaciones, lleve ropas sin solapas, aislantes, secos, ignífugos y en buen estado que cubran todo el cuerpo.



Utilice guantes que aseguren el aislamiento eléctrico y térmico.



Utilice una protección de soldadura y/o una capucha de soldadura de un nivel de protección suficiente (variable según aplicaciones). Protéjase los ojos durante operaciones de limpieza. Las lentillas de contacto están particularmente prohibidas.

A veces es necesario delimitar las zonas mediante cortinas ignífugas para proteger la zona de soldadura de los rayos del arco, proyecciones y de residuos incandescentes.

Informe a las personas en la zona de soldadura de que no miren los rayos del arco ni las piezas en fusión y que lleven ropas adecuadas para protegerse.



Utilice un casco contra el ruido si el proceso de soldadura alcanza un nivel de ruido superior al límite autorizado (así como cualquier otra persona que estuviera en la zona de soldadura).

Las manos, el cabello y la ropa deben estar a distancia de las partes móviles (ventilador).

No quite nunca el cárter del grupo de refrigeración del aparato estando bajo tensión, el fabricante no podrá ser considerado responsable en caso de accidente.



Las piezas soldadas están caliente y pueden provocar quemaduras durante su manipulación. Cuando se hace un mantenimiento de la antorcha o portaelectrodos, se debe asegurar que esta esté lo suficientemente fría y espere al menos 10 minutos antes de toda intervención. El grupo de refrigeración se debe encender cuando se utilice una antorcha refrigerada por líquido para que el líquido no pueda causar quemaduras.

Es importante asegurar la zona de trabajo antes de dejarla para proteger las personas y los bienes materiales.

HUMOS DE SOLDADURA Y GAS



El humo, el gas y el polvo que se emite durante la soldadura son peligrosos para la salud. Hay que prever una ventilación suficiente y en ocasiones puede ser necesario un aporte de aire. Una máscara de aire puede ser una solución en caso de aireación insuficiente.

Compruebe que la aspiración es eficaz controlándola conforme a las normas de seguridad.

Atención, la soldadura en los lugares de pequeñas dimensiones requiere una vigilancia a distancia de seguridad. La soldadura de algunos materiales que contengan plomo, cadmio, zinc, mercurio o berilio pueden ser particularmente nocivos. Desengrase las piezas antes de soldarlas.

Las botellas se deben colocar en locales abiertos o bien aireados. Se deben colocar en posición vertical y sujetadas con un soporte o sobre un carro.

La soldadura no se debe efectuar cerca de grasa o de pintura.

RIESGO DE FUEGO Y DE EXPLOSIÓN



Proteja completamente la zona de soldadura, los materiales inflamables deben alejarse al menos 11 metros. Cerca de la zona de operaciones de soldadura debe haber un anti-incendios.

Atención a las proyecciones de materiales calientes o chispas incluso a través de las fisuras. Pueden generar un incendio o una explosión. Aleje las personas, objetos inflamables y contenedores a presión a una distancia de seguridad suficiente. La soldadura en contenedores o tubos cerrados está prohibida y en caso de que estén abiertos se les debe vaciar de cualquier material inflamable o explosivo (aceite, carburante, residuos de gas...). Las operaciones de pulido no se deben dirigir hacia la fuente de energía de soldadura o hacia materiales inflamables.

BOTELLAS DE GAS



El gas que sale de la botella puede ser una fuente de sofocamiento en caso de concentración en el espacio de soldadura (comprobar bien). El transporte debe realizarse de forma segura: cilindros cerrados y la fuente de energía de soldadura apagada. Se deben colocar verticalmente y sujetadas con un soporte para limitar el riesgo de caída.

Cierre la botella entre dos usos. Atención a las variaciones de temperatura y a las exposiciones al sol. La botella no debe entrar en contacto con una llama, un arco eléctrico, una antorcha, una pinza de masa o cualquier otra fuente de calor o de incandescencia. Tenez-les éloignés des circuits électriques et du circuit de soudage et ne soudez jamais sur une bouteille sous pression. Cuidado al abrir la válvula de una botella, hay que alejar la cabeza de la válvula y asegurarse de que el gas utilizado es el apropiado para el proceso de soldadura.

SEGURIDAD ELÉCTRICA



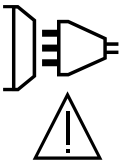
La red eléctrica utilizada debe tener imperativamente una conexión a tierra. Utilice el tamaño de fusible recomendado sobre la tabla de indicaciones. Una descarga eléctrica puede ser una fuente de accidente grave directo o indirecto, incluso mortal.

No toque nunca las partes bajo tensión tanto en el interior como en el exterior del generador de corriente cuando este está encendido (antorchas, pinzas, cables, electrodos) ya que están conectadas al circuito de soldadura. Antes de abrir el aparato, es necesario desconectarlo de la red eléctrica y esperar dos minutos, para que el conjunto de los condensadores se descarguen. No toque al mismo tiempo la antorcha o el portaelectrodos y la pinza de masa. Cambie los cables y antorcha si estos están dañados, acudiendo a una persona cualificada. Dimensione la sección de los cables de forma adecuada a la aplicación. Utilizar siempre ropas secas y en buen estado para aislarse del circuito de soldadura. Lleve zapatos aislantes, sin importar el lugar donde trabaje.

CLASIFICACIÓN CEM DEL MATERIAL



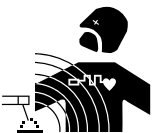
Este aparato de Clase A no está previsto para ser utilizado en un lugar residencial donde la corriente eléctrica está suministrada por la red eléctrica pública de baja tensión. En estos lugares puede encontrar dificultades a nivel de potencia para asegurar una compatibilidad electromagnética, debido a las interferencias propagadas por conducción y por radiación con frecuencia radioeléctrica.



Siempre que la impedancia de la red pública de baja tensión en el punto de acoplamiento común sea inferior a $Z_{max} = 0,29$ ohmios, este equipo cumple la norma IEC 61000-3-11 y puede conectarse a las redes públicas de baja tensión. Es responsabilidad del instalador o del usuario del equipo asegurarse, consultando al operador de la red de distribución si es necesario, de que la impedancia de la red cumple con las restricciones de impedancia.

Este material es conforme a la norma CEI 61000-3-12.

EMISIONES ELECTROMAGNÉTICAS



La corriente eléctrica causa campos electromagnéticos (EMF) localizados al pasar por cualquier conductor. La corriente de soldadura produce un campo electromagnético alrededor del circuito de soldadura y del material de soldadura.

Los campos electromagnéticos EMF pueden alterar algunos implantes médicos, como los estimuladores cardíacos. Se deben tomar medidas de protección para personas con implantes médicos. Por ejemplo, restricciones de acceso para las visitas o una evaluación de riesgo individual para los soldadores.

Todos los soldadores deben utilizar los siguientes procedimientos para minimizar la exposición a los campos electromagnéticos del circuito de soldadura:

- coloque los cables de soldadura juntos - asegúrelos con una abrazadera, si es posible;
 - Coloque su cabeza y torso lo más lejos posible del circuito de soldadura.
- No enrolle cables de soldadura alrededor de su cuerpo.
- no coloque su cuerpo entre los cables de soldadura. Sujete los dos cables de soldadura en el mismo lado del cuerpo;
 - Conecte el cable de retorno a la pieza lo más cerca posible de la zona a soldar;
 - no trabaje junto a la fuente, no se siente o se apoye en la fuente de corriente de soldadura.
 - No sude mientras transporta la fuente de energía de soldadura o el cable de soldadura.



Las personas con marcapasos deben consultar un médico antes de utilizar este aparato.
La exposición a los campos electromagnéticos durante la soldadura puede tener otros efectos sobre la salud que se desconocen hasta ahora.

RECOMENDACIONES PARA EVALUAR LA ZONA Y LA INSTALACIÓN DE SOLDADURA

Generalidades

El usuario se responsabiliza de instalar y usar el aparato siguiendo las instrucciones del fabricante. Si se detectan alteraciones electromagnéticas, el usuario debe resolver la situación siguiendo las recomendaciones del manual de usuario o consultando el servicio técnico del fabricante. En algunos casos, esta acción correctiva puede ser tan simple como una conexión a tierra del circuito de soldadura. En otros casos, puede ser necesario construir una pantalla electromagnética alrededor de la fuente de corriente de soldadura y de la pieza entera con filtros de entrada. En cualquier caso, las perturbaciones electromagnéticas deben reducirse hasta que no sean nocivas.

Evaluación de la zona de soldadura

Antes de instalar el aparato de soldadura al arco, el usuario deberá evaluar los problemas electromagnéticos potenciales que podría haber en la zona donde se va a instalar. Se debe considerar lo siguiente:

- la presencia por encima, por debajo y junto al equipo de soldadura por arco de otros cables de alimentación, control, señal y teléfono;
- receptores y transmisores de radio y televisión;
- ordenadores y otros equipos de control;
- equipos críticos para la seguridad, por ejemplo, la protección de equipos industriales;
- la salud de los vecinos, por ejemplo, el uso de marcapasos o audífonos;
- el equipo utilizado para la calibración o la medición;
- la inmunidad de otros equipos en el entorno.

El usuario deberá asegurarse de que los aparatos del local sean compatibles entre ellos. Esto puede requerir medidas de protección adicionales;

- la hora del día en que se van a realizar las soldaduras u otras actividades.

La dimensión de la zona conjunta a tomar en cuenta depende de la estructura del edificio y de las otras actividades que se lleven a cabo en el lugar. La zona se puede extender más allá de los límites de las instalaciones.

Evaluación de las instalaciones de soldadura

Además de la evaluación de la zona, la evaluación de las instalaciones de soldadura al arco puede servir para determinar y resolver los problemas de alteraciones. Conviene que la evaluación de las emisiones incluya las medidas hechas en el lugar como especificado en el Artículo 10 de la CISPR 11. Las medidas hechas en el lugar pueden permitir al mismo tiempo confirmar la eficacia de las medidas de mitigación.

RECOMENDACIONES SOBRE LOS MÉTODOS DE REDUCCIÓN DE EMISIONES ELECTROMAGNÉTICAS

a. Alimentación pública: El equipo de soldadura por arco debe conectarse a la red eléctrica pública de acuerdo con las recomendaciones del fabricante. Si se produjeran interferencias, podría ser necesario tomar medidas de prevención suplementarias como el filtrado de la red pública de alimentación eléctrica. Se recomienda apantallar el cable de red eléctrica en un conducto metálico o equivalente para material de soldadura instalado de forma fija. Conviene asegurar la continuidad eléctrica del apantallado sobre toda la longitud. Se recomienda conectar el cable apantallado al generador de soldadura para asegurar un buen contacto eléctrico entre el conducto y la fuente de soldadura.

b. Mantenimiento de equipos de soldadura por arco: El equipo de soldadura por arco debe someterse a un mantenimiento rutinario según las recomendaciones del fabricante. Los accesos, aperturas y carcasas metálicas estén correctamente cerradas cuando se utilice el material de soldadura al arco. El material de soldadura al arco no se debe modificar de ningún modo, salvo modificaciones y ajustes mencionados en el manual de instrucciones del fabricante. Se recomienda, en particular, que los dispositivos de cebado y de estabilización de arco se ajusten y se les haga un mantenimiento siguiendo las recomendaciones del fabricante.

c. CABLES DE SOLDADURA: Conviene que los cables sean lo más cortos posible, colocados cerca y a proximidad del suelo sobre este.

d. Conexión equipotencial: Hay que tener en cuenta la unión de todos los objetos metálicos de los alrededores. En cualquier caso, los objetos metálicos junto a la pieza que se va a soldar incrementan el riesgo del operador a sufrir descargas eléctricas si toca estos elementos metálicos y el hilo a la vez. Conviene aislar al operador de esta clase de objetos metálicos.

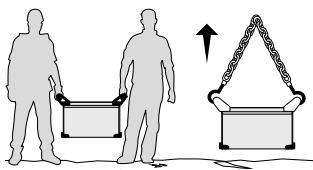
e. Puesta a tierra de la pieza: Cuando la pieza no está conectada a tierra por seguridad eléctrica o por su tamaño y ubicación, como en el casco de un barco o el acero estructural de un edificio, una conexión que conecte a tierra la pieza puede, en algunos casos y no siempre, reducir las emisiones. Conviene evitar la conexión a tierra de piezas que podrían incrementar el riesgo de heridas para los usuarios o dañar otros materiales eléctricos. Si fuese necesario, conviene que la conexión a tierra de la pieza a soldar se haga directamente, pero en algunos países no se autoriza esta conexión directa, por lo que conviene que la conexión se haga con un condensador apropiado seleccionado en función de la normativa nacional.

f. Protección y blindaje: La protección selectiva y el apantallamiento de otros cables y equipos en el área circundante pueden limitar los problemas de interferencia. La protección de toda la zona de soldadura puede ser necesaria para aplicaciones especiales.

TRANSPORTE Y TRÁNSITO DE LA FUENTE DE CORRIENTE DE SOLDADURA



La fuente de corriente de soldadura está equipada de dos mangos en la parte superior que permiten transportarlo con la mano por dos personas.
No utilice los cables o antorchas para desplazar el aparato. Se debe desplazar en posición vertical.
No transporte el generador de corriente por encima de otras personas u objetos.



No eleve una botella de gas y el generador al mismo tiempo. Sus normas de transporte son distintas.

INSTALACIÓN DEL MATERIAL

- La fuente de corriente de soldadura se debe colocar sobre una superficie cuya inclinación máxima sea 10°.
 - Coloque la máquina en una zona lo suficientemente amplia para airearla y acceder a los comandos.
 - No utilice en un entorno con polvos metálicos conductores.
 - La máquina debe ser protegida de la lluvia y no se debe exponer a los rayos del sol.
 - El equipo tiene clasificación IP23, lo que significa :
 - Una protección contra el acceso a las partes peligrosas con un dedo y contra objetos sólidos con un diámetro superior o igual a 12.5mm.
 - Una protección contra la lluvia que cae a 60° respecto a la vertical.
- El material se puede utilizar en el exterior según el índice de protección IP23.

Los cables de alimentación, de prolongación y de soldadura deben estar completamente desenrollados para evitar cualquier sobrecalentamiento.



El fabricante no asume ninguna responsabilidad respecto a daños provocados a personas y objetos debido a un uso incorrecto y peligroso de este aparato.

MANTENIMIENTO / CONSEJOS



- El mantenimiento sólo debe realizarse por personal cualificado. Se aconseja efectuar un mantenimiento anual.
- Corte el suministro eléctrico, luego desconecte el enchufe y espere 2 minutos antes de trabajar sobre el aparato. En su interior, la tensión y la intensidad son elevadas y peligrosas.

- De forma regular, quite el capó y desempolve con un soplador de aire. Aproveche la ocasión para pedir a un personal cualificado que compruebe que las conexiones eléctricas estén bien en sitio con una herramienta aislada.
- Compruebe regularmente el estado del cable de alimentación. Si el cable de alimentación está dañado, debe ser sustituido por el fabricante, su servicio post-venta o una persona con cualificación similar, para evitar cualquier peligro.
- Deje los orificios del equipo libres para la entrada y la salida de aire.
- No utilice este generador de corriente para deshelar cañerías, recargar baterías/acumuladores o arrancar motores.

INSTALACIÓN - FUNCIONAMIENTO DEL PRODUCTO

Solo el personal experimentado y habilitado por el fabricante puede efectuar la instalación. Durante la instalación, asegúrese que el generador está desconectado de la red eléctrica. Las conexiones en serie o en paralelo del generador están prohibidas. Esta recomendado utilizar los cables suministrados con el aparato para obtener los ajustes optimizados del producto.

DESCRIPCIÓN

El NEOMIG es una fuente de corriente trifásica para la soldadura semi automática « sinérgica » (MIG o MAG), la soldadura al electrodo revestido (MMA) y la soldadura al electrodo TIG. Requiere el uso de un carrete independiente como opción.

DESCRIPCIÓN DEL EQUIPO (II)

- | | |
|---|-----------------------------------|
| 1- Interruptor START/STOP | 6- Rejilla exterior |
| 2- Conector de polaridad negativa | 7- Cache opción |
| 3- Cache opción | 8- Conector de polaridad positiva |
| 4- Cache opción | 9- Cable de conexión (5 m) |
| 5- Conector, control de devanadera separada | |

RED ELÉCTRICA - PUESTA EN MARCHA

Este equipo se suministra con una toma de corriente de 32A EN 60309-1 y sólo debe utilizarse en una instalación eléctrica trifásica de 400V (50-60 Hz) con cuatro hilos conectados a tierra.

La corriente efectiva absorbida (I_{1eff}) está señalada sobre el equipo para condiciones de uso máximas. Compruebe que la alimentación y sus protecciones (fusible y/o disyuntor) sean compatibles con la corriente necesaria durante su uso. En algunos países, puede ser necesario cambiar el enchufe para permitir el uso en condiciones máximas.

• La fuente de alimentación está diseñada para funcionar con una tensión eléctrica de 400 V +/- 15%. Entra en protección si la tensión de alimentación es inferior a 330V_{eff} o superior a 490V_{eff} (aparecerá un código de avería en la pantalla).

• La puesta en marcha se realiza pulsando el interruptor START/STOP (On), por el contrario la parada se realiza pulsando el mismo interruptor (Off).

¡Atención! No interrumpa nunca la alimentación eléctrica cuando esté en uso.

CONEXIÓN SOBRE GRUPO ELECTRÓGENO

Este equipo puede funcionar con generadores siempre que la energía auxiliar cumpla los siguientes requisitos:

- La tensión debe ser alterna, su valor RMS debe ser de 400 V +/- 15%, y la tensión de pico inferior a 700 V,
- La frecuencia debe estar entre 50 y 60 Hz.

Es imperativo comprobar estas condiciones, ya que muchos grupos electrógenos producen picos de alta tensión que pueden dañar los aparatos.

USO DE PROLONGADOR ELÉCTRICO

Todos los prolongadores deben tener un tamaño de sección apropiados a la tensión del aparato. Utilice un prolongador que se ajuste a las normativas nacionales.

Tensión de entrada	Longitud - Sección del cable de extensión (Longitud < 45m)
400 V	4 mm ²

CONEXIÓN DEL HAZ DE ENLACE

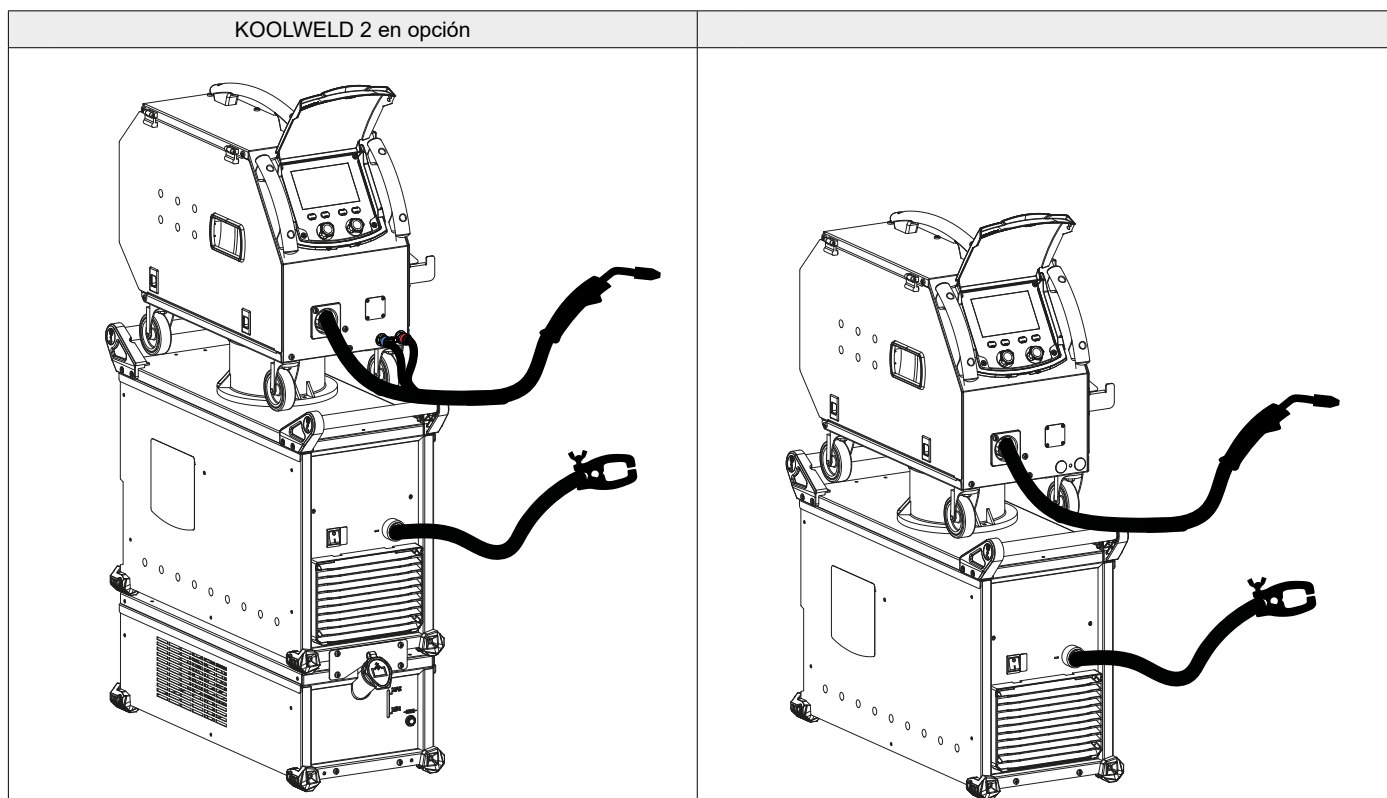


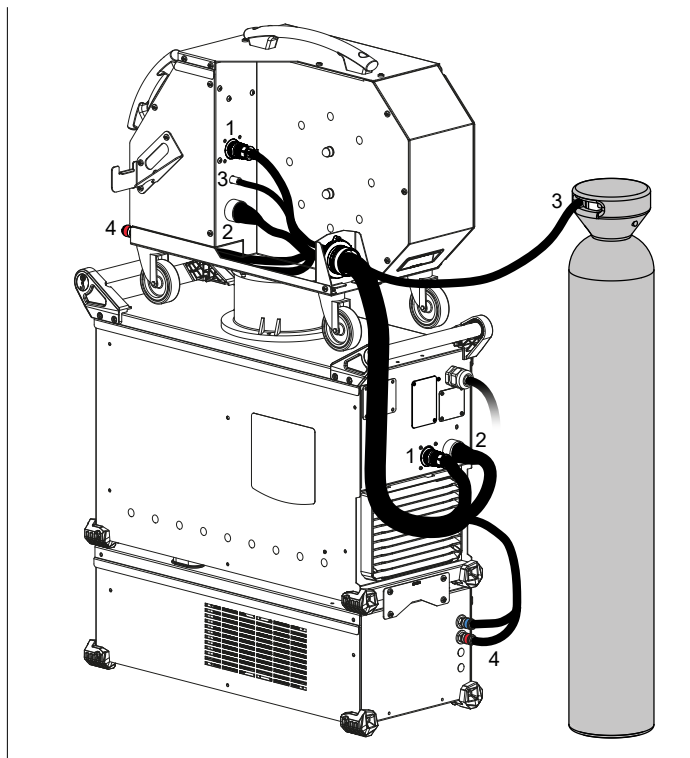
La conexión o desconexión del cable de unión entre el generador y la devanadera se debe hacer obligatoriamente sin el generador conectado a la red eléctrica. Desconecte la fuente de alimentación tirando del enchufe y espere dos minutos.

Para más detalles sobre cómo conectar el arnés entre el generador y el carrete, consulte el manual del carrete (opcional).

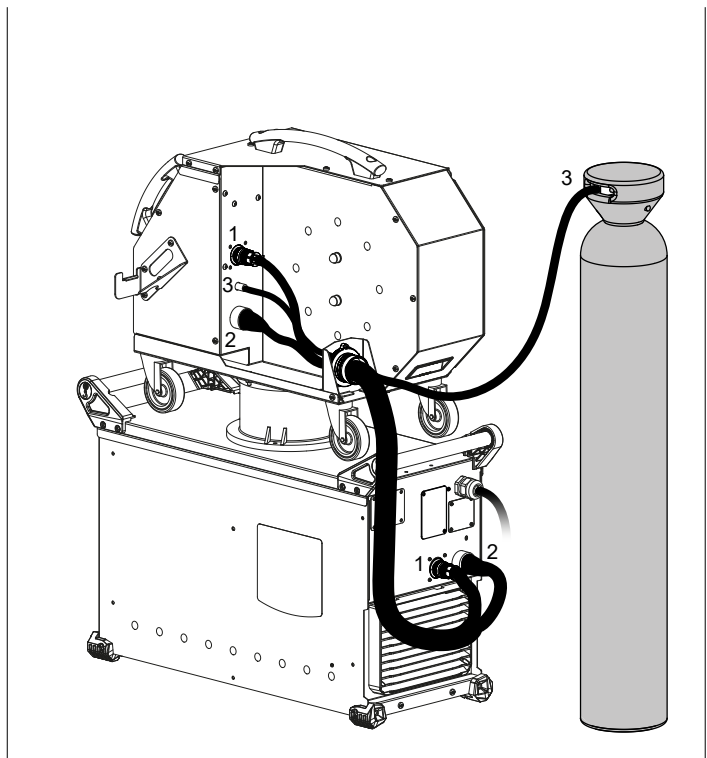
Los siguientes diagramas describen las conexiones mínimas necesarias en función del modo de soldadura. El usuario puede dejar las conexiones innecesarias (conexión de gas en soldadura MMA, cable de alimentación en el alimentador de alambre en soldadura MMA y TIG, etc.) si lo desea.

Soldadura MIG-MAG (polaridad positiva)





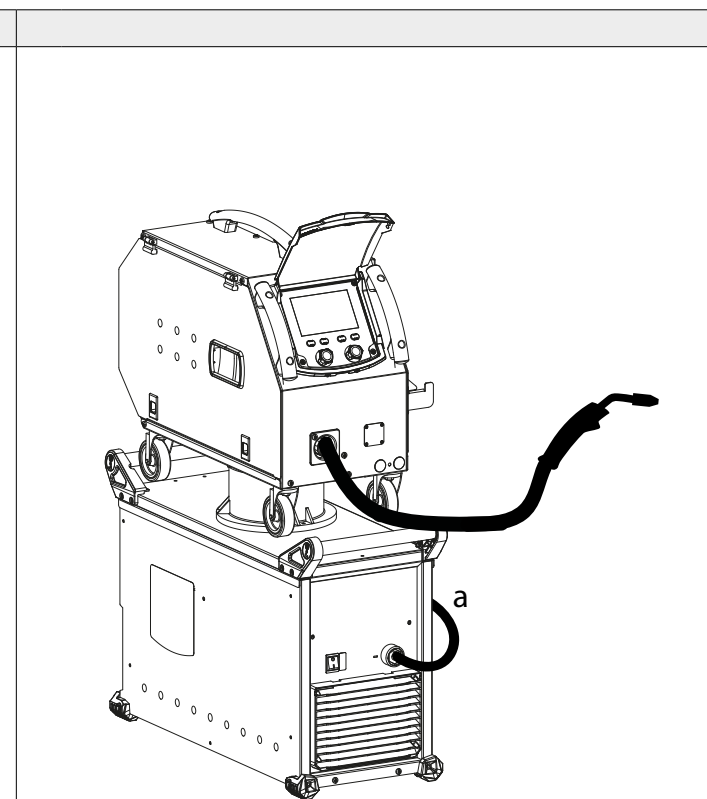
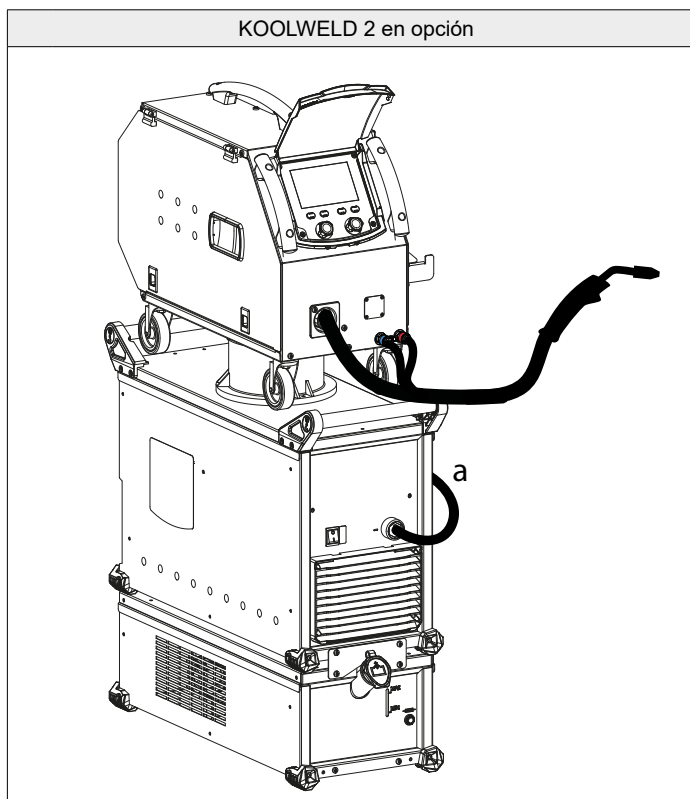
1	Control
2	Potencia
3	Gas
4	Enfriamiento liquido

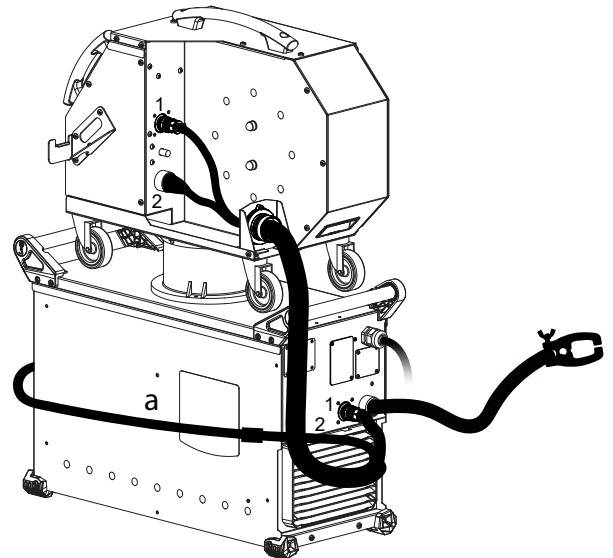
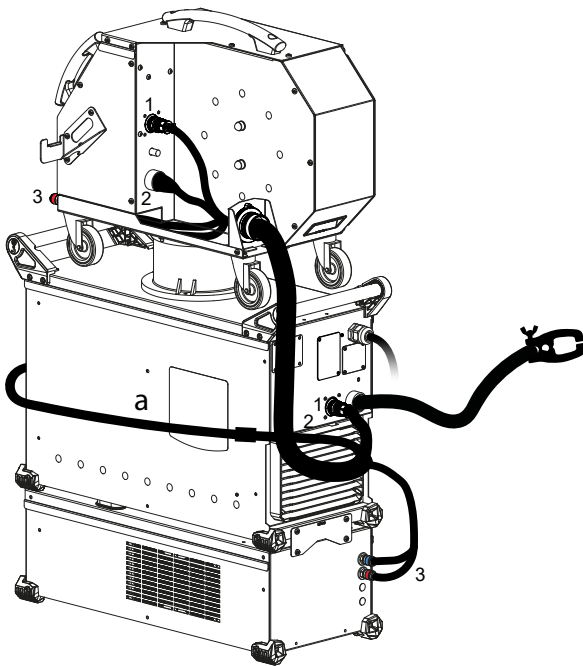


1	Control
2	Potencia
3	Gas

Soldadura MIG-MAG (polaridad negativa)

La soldadura MIG/MAG sin gas de protección suele requerir polaridad negativa. En este caso, es necesario utilizar un cable de inversión de polaridad opcional (a). En todos los casos, consulte las recomendaciones del fabricante del cable para la elección de la polaridad.





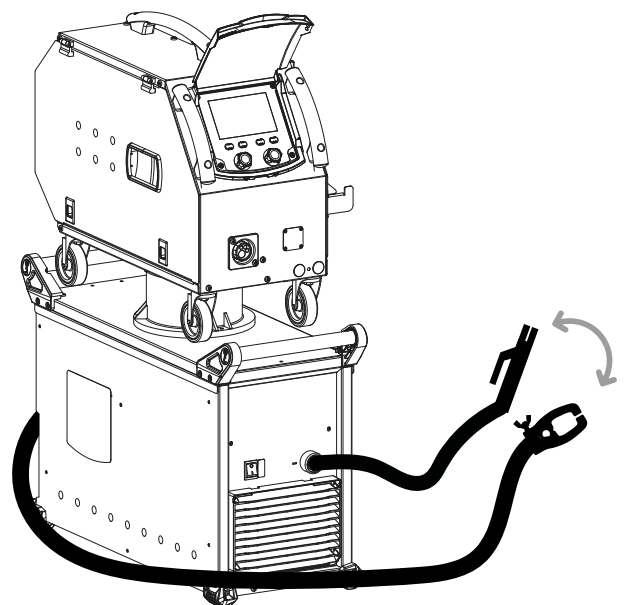
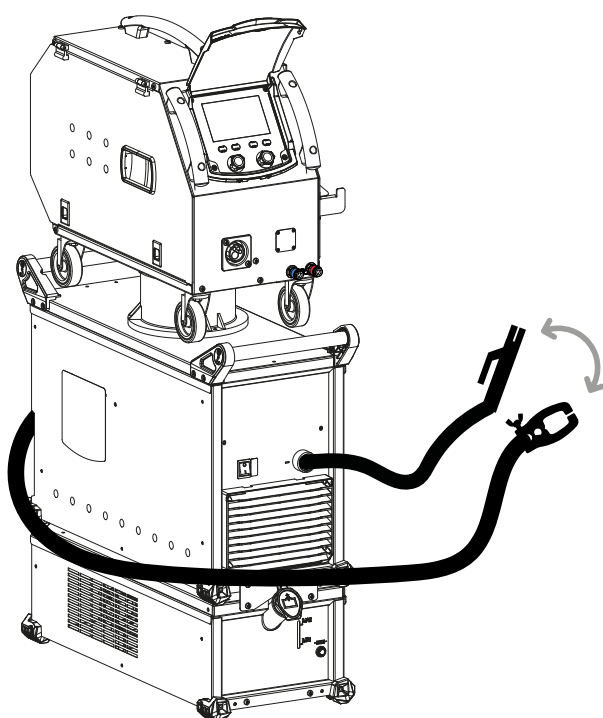
- 1 Control
- 2 Potencia
- 3 Enfriamiento líquido
- a Cable de polaridad inversa (opcional)

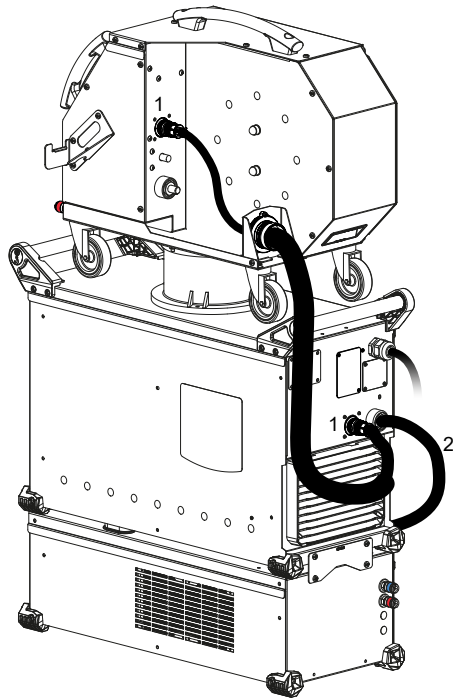
- 1 Control
- 2 Potencia
- a Cable de polaridad inversa (opcional)

Soldadura MMA

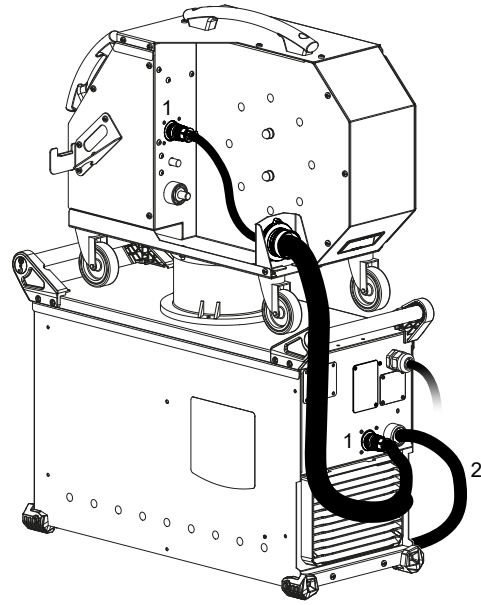
Respete las polaridades e intensidades de soldadura indicadas sobre el embalaje de los electrodos. Retire el electrodo del portaelectrodos cuando no utilice el generador. No conecte la antorcha MIG-MAG o TIG cuando el generador se utilice para soldadura MMA.

KOOLWELD 2 en opción





- 1 Control
- 2 Pinza de masa o portaelectrodos

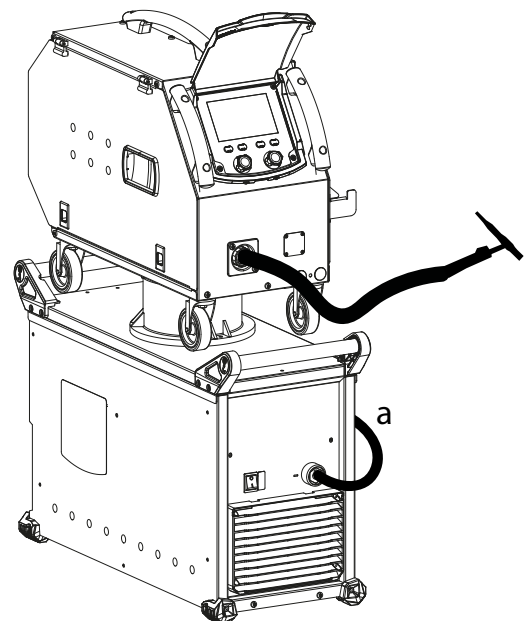
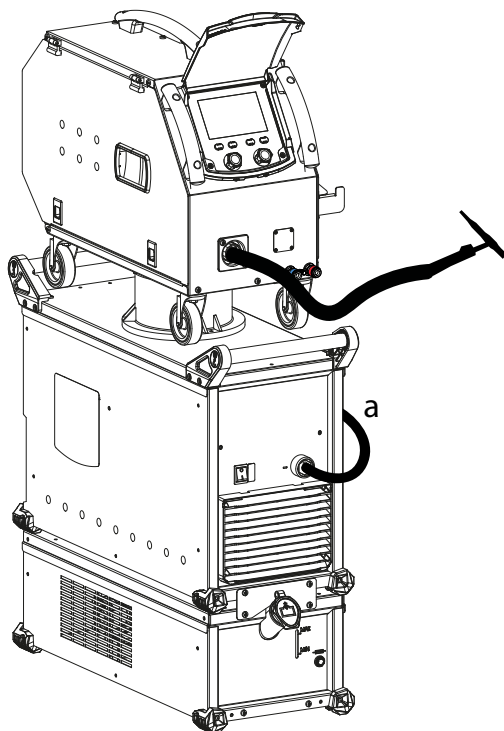


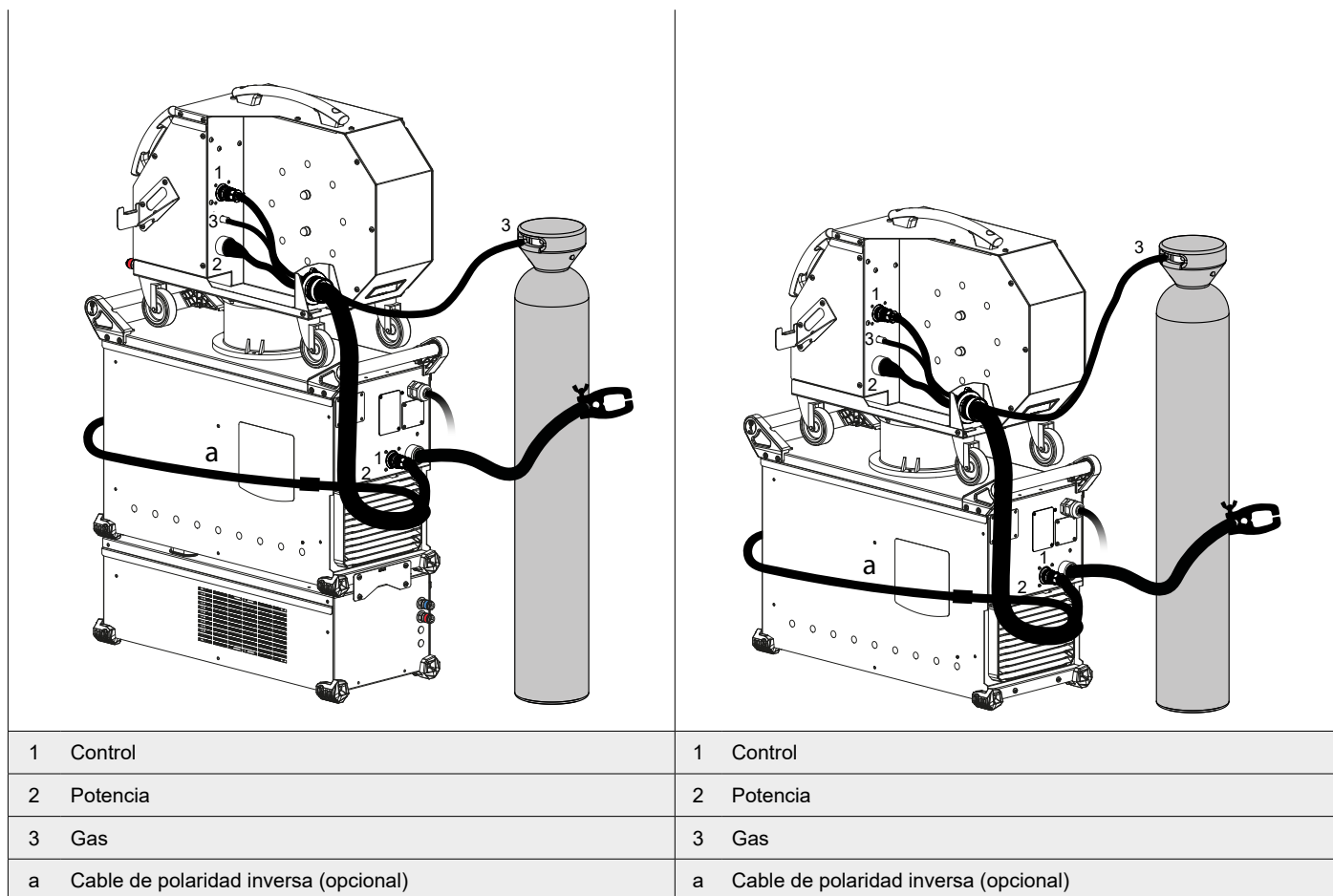
- 1 Control
- 2 Pinza de masa o portaelectrodos

Soldadura TIG (con antorcha TIG conector EURO)

La soldadura TIG DC requiere una protección gaseosa (Argón). Asegúrese de que la antorcha está bien equipada y de que los consumibles (mordazas, soporte, difusor, boquilla) no estén desgastados. Es necesario utilizar un cable opcional de inversión de polaridad (a).

KOOLWELD 2 en opción



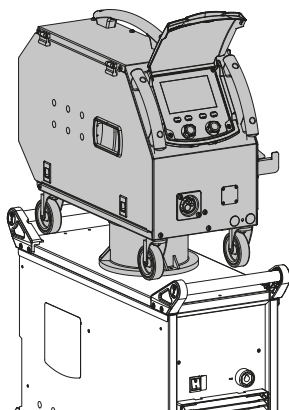


También es posible utilizar una antorcha TIG de válvula opcional. Debe conectarse a la toma de polaridad negativa situada en la parte delantera del generador (II-2).

CABLE INVERSOR DE POLARIDAD OPCIONAL

	Longitud	Sec- ción	Referencia
	1.3 m	95 mm ²	033689
	5 m		032439
10 m	032446		

DEVANADERA OPCIONAL



Este equipo debe estar equipado con un carrito independiente WF 35 (opción, ref. 075078) o WF 50 (opción, ref. 075108). La conexión entre estos dos elementos se realiza a través de un arnés dedicado opcional :

Tipo de refrigeración de la antorcha	Longitud	Sección	Referencia
Aire	5 m	70 mm ²	075443
	10 m	70 mm ²	075450
		95 mm ²	077553
Líquido	1.8 m	70 mm ²	075467
	5 m	70 mm ²	075474
		10 m	70 mm ²
			95 mm ²

UNIDAD DE REFRIGERACIÓN OPCIONAL

Referencia	Designación	Potencia de refrigeración	Capacidad	Tensión de red eléctrica	Refrigerante opcional	
					5 litros 062511	10 litros 052246
075115	KOOLWELD 2	890 W	5.5 L	400 V +/-15%		

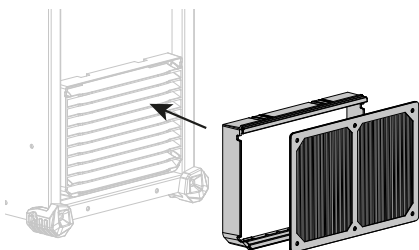
El grupo de refrigeración se detecta automáticamente. Para desactivar la unidad de refrigeración (OFF), consulte el manual de la interfaz. Las protecciones que soporta la unidad de refrigeración para garantizar la protección de la antorcha y del usuario son :

- Nivel mínimo de refrigerante.
- Caudal mínimo de líquido de refrigeración circulando al interior de la antorcha.
- Protección térmica del líquido de refrigeración.



Se debe asegurar que el equipo de refrigeración esté apagado antes de la desconexión de los tubos de entrada y salida de líquido de la antorcha.

El líquido de refrigeración es nocivo e irrita los ojos, las membranas mucosas y la piel. El líquido caliente puede provocar quemaduras.

KIT DE FILTRO OPCIONAL

Filtro de polvo (ref. 046580) con la finura del filtro : 630 µm (0,63 mm).
Tenga en cuenta que el uso de este filtro reduce el ciclo de trabajo de su generador.

Para evitar el riesgo de sobrecalentamiento debido a la obstrucción de las rejillas de ventilación, el filtro de polvo debe limpiarse regularmente. Desenganchar y limpiar con aire comprimido.

ANOMALÍAS, CAUSAS Y SOLUCIONES

Anomalías	Causas posibles	Soluciones
La velocidad del hilo de soldadura no es constante.	El orificio está obstruido por salpicaduras.	Limpie el tubo de contacto o cámbielo y vuelva a poner producto anti-adherente.
	El hilo patina en los rodillos.	Vuelva a poner producto anti-adherente.
	Uno de los rodillos patina.	Compruebe el ajuste del tornillo del rodillo.
	El cable de la antorcha está retorcido.	El cable de la antorcha debe estar lo más recto posible.
Le motor de devanado no funciona.	El freno de la bobina o el rodillo están demasiado apretados.	Afloje el freno y los rodillos
Mal devanado del hilo.	Funda pasa-hilos sucia o dañada.	Límpiala o reemplácela.
	La cuña del eje de los rodillos no está presente	Coloque la cuña en su lugar.
	Freno de la bobina demasiado apretado.	Afloje el freno.
No hay corriente de soldadura o la corriente es incorrecta.	Mala conexión de la toma de corriente.	Compruebe la conexión de la toma y verifique que esta es trifásica.
	Mala conexión de masa.	Compruebe el cable de masa (conexión y estado de la pinza).
	Problema de potencia.	Compruebe el gatillo de la antorcha.
	Problema de desbobinado.	
El hilo se tapona tras los rodillos.	La funda pasa-hilos está aplastada.	Compruebe la funda y el cuerpo de la antorcha.
	Bloqueo del hilo en la antorcha.	Límpiala o reemplácela.
	No hay tubo capilar.	Compruebe el tubo capilar.
	Velocidad demasiado alta.	Reduzca la velocidad del hilo.

El cordón de soldadura es poroso.	El caudal de gas es insuficiente.	Zona de ajuste de 15 a 20 L / min. Limpie el metal de base.
	Botella de gas vacía.	Reemplácela.
	Calidad del gas insuficiente.	Reemplácelo.
	Corriente de aire o influencia del viento.	Evite corrientes de aire, proteja la zona de soldadura.
	Boquilla de gas demasiado ensuciada.	Limpie la boquilla de gas o reemplácela.
	Mala calidad de hilo.	Utilice un hilo adaptado a la soldadura MIG-MAG.
	Mal estado de la superficie que se va a soldar (óxido, etc...)	Limpie la pieza antes de soldar.
Partículas de chisporroteo importantes	El gas no está conectado	Compruebe que el gas esté conectado a la entrada del generador.
	Tensión del arco demasiado baja o demasiado alta.	Ver parámetros de soldadura.
	La masa no está bien colocada.	Compruebe y posicione la pinza de masa lo más cerca posible de la zona donde se va a soldar.
No sale gas de la antorcha.	Gas de protección insuficiente.	Ajuste el caudal de gas
	Mala conexión del gas.	Compruebe la conexión de las entradas de gas. Compruebe que la electroválvula funciona.
Error en la descarga.	Problema con la bombona de gas	Comprobación del nivel de gas. Comprobar el suministro de gas.
	Los datos del lápiz de memoria USB son incorrectos o están dañados.	Compruebe sus datos.
Problema de guardado	Ha superado el número máximo de guardados.	Debe suprimir algunos programas de soldadura. El número de configuraciones guardadas está limitado a 200.
Supresión automática de los JOBS.	Algunos de sus JOBS se han suprimido, ya que no eran válidos con las nuevas sinergias.	-
Problema de tarjeta USB	No se ha detectado ningún JOB en la llave USB	-
	No queda espacio en la memoria del producto	Libere espacio en la tarjeta USB.
Problema de archivo	El archivo «...» no corresponde a sinergias descargadas en el producto	El fichero se ha creado con sinergias que no están presentes en la máquina.
Problema de actualización	La memoria USB no parece ser reconocida. La visualización del paso 4 del procedimiento de actualización no aparece en la pantalla.	1- Inserte la memoria USB en su ranura. 2- Encender el generador. 3- Mantenga pulsados los 2 pulsadores 2 y 3 de la HMI para forzar la actualización..

CONDICIONES DE GARANTÍA

La garantía cubre todo fallo o vicio de fabricación durante dos años, a contar a partir de la fecha de compra (piezas y mano de obra).

La garantía no cubre :

- Cualquier otro daño debido al transporte.
- El desgaste normal de las piezas (Ej. : cables, pinzas, etc.).
- Los incidentes debidos a un mal uso (error de red eléctrica, caída, desmontaje).
- Los fallos debidos al entorno (contaminación, óxido, polvo).

En caso de avería, devuelva la unidad a su distribuidor, adjuntando:

- una prueba de compra fechada (recibo, factura...)
- una nota explicativa de la avería.

ПРЕДОСТЕРЕЖЕНИЯ - ПРАВИЛА БЕЗОПАСНОСТИ**ОБЩИЕ УКАЗАНИЯ**

Эти указания должны быть прочитаны и поняты до начала любых работ.
Изменения и ремонт, не указанные в этой инструкции, не должны быть осуществлены.

Производитель не несет ответственности за травмы и материальные повреждения связанные с несоответствующим данной инструкции использованием аппарата.

В случае проблемы или сомнений, обратитесь к квалифицированному профессионалу для правильного подключения.

ОКРУЖАЮЩАЯ СРЕДА

Это оборудование должно быть использовано исключительно для сварочных работ, ограничиваясь указаниями заводской таблички и/или инструкции. Необходимо соблюдать указания по мерам безопасности. В случае ненадлежащего или опасного использования производитель не несет никакой ответственности.

Аппарат должен быть установлен в помещении без пыли, кислоты, возгораемых газов, или других коррозионных веществ. Такие же условия должны быть соблюдены для его хранения. Убедитесь в присутствии вентиляции при использовании аппарата.

Температурный диапазон

Используйте при температуре -10 и +40°C (+14 и +104°F).

Хранение: от -20 до +55°C (от -4 до 131°F).

Влажность воздуха:

Меньше или равно 50% при 40°C (104°F)..

90% или ниже при 20°C (68°F).

Высота над уровнем моря

До 1000м высоты над уровнем моря (3280 футов).

ИНДИВИДУАЛЬНАЯ ЗАЩИТА И ЗАЩИТА ОКРУЖАЮЩИХ

Дуговая сварка может быть опасной и вызвать тяжелые и даже смертельные ранения.

Сварочные работы подвергают пользователя воздействию опасного источника тепла, светового излучения дуги, электромагнитных полей (особое внимание лицам, имеющим электрокардиостимулятор), сильному шуму, выделениям газа, а также могут стать причиной поражения электрическим током.

Что бы правильно защитить себя и окружающих, соблюдайте следующие правила безопасности:



Чтобы защитить себя от ожогов и облучения при работе с аппаратом, надевайте сухую рабочую защитную одежду (в хорошем состоянии) из огнеупорной ткани, без отворотов, которая покрывает полностью все тело.



Работайте в защитных рукавицах, обеспечивающие электро- и термоизоляцию.



Используйте средства защиты для сварки и/или шлем для сварки соответствующего уровня защиты (в зависимости от использования). Защищайте глаза при операциях очистки. Ношение контактных линз воспрещается.

В некоторых случаях необходимо окружить зону огнеупорными шторами, чтобы защитить зону сварки от лучей, брызг и накаливаемого шлака.

Предупредите окружающих не смотреть на дугу и обрабатываемые детали и надевать защитную рабочую одежду.



Носите наушники против шума, если сварочный процесс достигает звукового уровня выше дозволенного (это же относится ко всем лицам, находящимся в зоне сварки).

Держите руки, волосы, одежду подальше от подвижных частей (двигатель, вентилятор...).

Никогда не снимайте защитный корпус с системы охлаждения, когда источник под напряжением. Производитель не несет ответственности в случае несчастного случая.



Только что сваренные детали горячи и могут вызвать ожоги при контакте с ними. Во время техобслуживания горелки или электрододержателя убедитесь, что они достаточно охладились и подождите как минимум 10 минут перед началом работ. При использовании горелки с жидкостным охлаждением система охлаждения должна быть включена, чтобы не обжечься жидкостью.

Очень важно обезопасить рабочую зону перед тем, как ее покинуть, чтобы защитить людей и имущество.

СВАРОЧНЫЕ ДЫМ И ГАЗ

Выделяемые при сварке дым, газ и пыль опасны для здоровья. Вентиляция должна быть достаточной, и может потребоваться дополнительная подача воздуха. При недостаточной вентиляции можно воспользоваться маской сварщика-респиратором.

Проверьте, чтобы всасывание воздуха было эффективным в соответствии с нормами безопасности.

Будьте внимательны: сварка в небольших помещениях требует наблюдения на безопасном расстоянии. Кроме того, сварка некоторых металлов, содержащих свинец, кадмий, цинк, ртуть или даже бериллий, может быть чрезвычайно вредной. Следует очистить от жира детали перед сваркой.

Газовые баллоны должны храниться в открытых или хорошо проветриваемых помещениях. Они должны быть в вертикальном положении и закреплены на стойке или тележке.

Ни в коем случае не варить вблизи жира или краски.

РИСК ПОЖАРА И ВЗРЫВА



Полностью защитите зону сварки. Возгораемые материалы должны быть удалены как минимум на 11 метров. Противопожарное оборудование должно находиться вблизи проведения сварочных работ.

Осторожно с брызгами горячего материала или искр. Они могут повлечь за собой пожар или взрыв даже через щели.

Удалите людей, возгораемые предметы и все емкости под давлением на безопасное расстояние.

Ни в коем случае не варите в контейнерах или закрытых трубах. В случае, если они открыты, то перед сваркой их нужно освободить от всех взрывчатых или возгораемых веществ (масло, топливо, остаточные газы ...).

Во время операции шлифования не направляйте инструмент в сторону источника сварочного тока или возгораемых материалов.

ГАЗОВЫЕ БАЛЛОНЫ



Газ, выходящий из баллонов, может стать источником удушья в случае его концентрации в зоне сварки (хорошо проветривайте).

Транспортировка должна быть выполнена безопасно: цилиндры закрыты, а источник сварочного тока выключен. Баллоны должны быть в вертикальном положении и закреплены на подставке, чтобы ограничить риск падения.

Закрывайте баллон в перерыве между двумя использованиями. Будьте внимательны к изменению температуры и пребыванию на солнце. Баллон не должен соприкасаться с пламенем, электрической дугой, горелкой, зажимом массы или с любым другим источником тепла или свечения.

Держите его подальше от электрических и сварочных цепей и, следовательно, никогда не варите баллон под давлением.

Будьте внимательны: при открытии вентиля баллона не приближайте голову и убедитесь, что используемый газ соответствует методу сварки.

ЭЛЕКТРИЧЕСКАЯ БЕЗОПАСНОСТЬ



Используемая электрическая сеть должна обязательно быть заземленной. Используйте рекомендуемый размер предохранителя, указанный на табличке с номинальными характеристиками.

Поражение электрическим током может стать источником серьезного прямого или косвенного несчастного случая или даже смерти.

Никогда не дотрагивайтесь до частей под напряжением как внутри, так и снаружи источника, когда он под напряжением (горелки, зажимы, кабели, электроды), т.к. они подключены к сварочной цепи.

Перед тем, как открыть источник, его нужно отключить от сети и подождать 2 минуты для того, чтобы все конденсаторы разрядились.

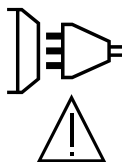
Никогда не дотрагивайтесь одновременно до горелки или электрододержателя и до зажима массы.

Если кабели, горелки повреждены, попросите квалифицированных и уполномоченных специалистов их заменить. Размеры сечения кабелей должны соответствовать применению. Всегда носите сухую одежду в хорошем состоянии для изоляции от сварочной цепи. Носите изолирующую обувь независимо от той среды, где вы работаете.

КЛАССИФИКАЦИЯ ЭЛЕКТРОМАГНИТНОЙ СОВМЕСТИМОСТИ



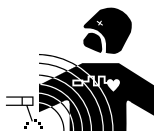
Это оборудование класса A не подходит для использования в жилых кварталах, где электрический ток подается общественной системой питания низкого напряжения. Могут возникнуть потенциальные трудности с обеспечением электромагнитной совместимости на этих объектах из-за проводимых, а также излучаемых радиочастотных помех.



При условии, что импеданс общественной низковольтной сети питания в точке общего соединения меньше $Z_{max} = 0,29$ Ом, данное оборудование соответствует IEC 61000-3-11 и может быть подключено к общественной низковольтной сети питания. Ответственность за обеспечение соответствия импеданса сети ограничениям импеданса лежит на установщике или пользователе оборудования, при необходимости проконсультировавшись с оператором распределительной сети.

Это оборудование соответствует норме CEI 61000-3-12.

МАГНИТНЫЕ ПОЛЯ



Электрический ток, проходящий через любой проводник вызывает локализованные электромагнитные поля (EMF). Сварочный ток вызывает электромагнитное поле вокруг сварочной цепи и сварочного оборудования.

Электромагнитные поля EMF могут создать помехи для некоторых медицинских имплантатов, например электрокардиостимуляторов. Меры безопасности должны быть приняты для людей, носящих медицинские имплантаты. Например: ограничение доступа для прохожих, или оценка индивидуального риска для сварщика.

Все сварщики должны использовать следующие процедуры для минимизации воздействия электромагнитных полей:

- расположите сварочные кабели вместе - по возможности закрепите их с помощью зажима;
- держитесь как можно дальше от сварочной цепи
- ни в коем случае не оборачивайте вокруг себя сварочные кабели.
- не размещайте корпус между сварочными кабелями. Держите оба сварочных кабеля на одной стороне корпуса;
- Подсоедините обратный кабель к заготовке как можно ближе к свариваемому участку;
- не работайте рядом, не садитесь и не прислоняйтесь к источнику сварочного тока;
- не сваривать при транспортировке источника сварочного тока или устройства подачи проволоки.



Лица, использующие электрокардиостимуляторы, должны проконсультироваться у врача перед работой с данным оборудованием. Воздействие электромагнитного поля в процессе сварки может иметь и другие, еще не известные науке, последствия для здоровья.

РЕКОМЕНДАЦИИ ДЛЯ ОЦЕНКИ ЗОНЫ СВАРКИ И СВАРОЧНОЙ УСТАНОВКИ

Общие сведения

Пользователь отвечает за установку и использование установки ручной дуговой сварки, следуя указаниям производителя. При обнаружении электромагнитных излучений пользователь аппарата ручной дуговой сварки должен разрешить проблему с помощью технической поддержки производителя. В некоторых случаях это корректирующее действие может быть достаточно простым, например заземление сварочной цепи. В других случаях возможно потребуется создание электромагнитного экрана вокруг источника сварочного тока и всей свариваемой детали путем монтирования входных фильтров. В любом случае электромагнитные излучения должны быть уменьшены так, чтобы они больше не создавали помех.

Оценка сварочной зоны

Перед установкой оборудования дуговой сварки пользователь должен оценить возможные электромагнитные проблемы, которые могут возникнуть в окружающей среде. Что должно быть учтено:

- а) наличие над, под и рядом с оборудованием для дуговой сварки других силовых, управляющих, сигнальных и телефонных кабелей;
- б) Приемники и передатчики радио и телевидения.
- в) компьютеры и другое контрольное оборудование;
- г) оборудование, имеющее решающее значение для безопасности, например защита промышленного оборудования;
- д) здоровье людей, которые находятся поблизости например, при использовании кардиостимуляторов или слуховых аппаратов;
- е) оборудование, используемое для калибровки или измерения;
- г) невосприимчивость другого оборудования к окружающей среде.

Пользователь должен убедиться в том, что все аппараты в помещении совместимы друг с другом. Это может потребовать дополнительных защитных мер;

- h) время суток, когда должны проводиться сварочные или другие работы.

Размеры рассматриваемой зоны сварки зависят от структуры здания и других работ, которые в нем проводятся. Рассматриваемая зона может простирается за пределы размещения установки.

Оценка сварочной установки

Помимо оценки зоны, оценка аппаратов ручной дуговой сварки может помочь определить и решить случаи электромагнитных помех. Оценка излучений должна учитывать измерения в условиях эксплуатации, как это указано в Статье 10 CISPR 11:2009. Измерения на месте в условиях эксплуатации могут также позволить подтвердить эффективность мер по смягчению воздействия.

РЕКОМЕНДАЦИИ ПО МЕТОДИКЕ СНИЖЕНИЯ ЭЛЕКТРОМАГНИТНОГО ИЗЛУЧЕНИЯ

а. Общественная сеть снабжения: Оборудование для дуговой сварки должно быть подключено к общественному электроснабжению в соответствии с рекомендациями производителя. В случае возникновения помех возможно будет необходимо принять дополнительные предупредительные меры, такие как фильтрация общественной системы питания. Возможно защитить шнур питания аппарата с помощью экранирующей оплётки, либо похожим приспособлением (в случае если аппарат ручной дуговой сварки постоянно находится на определенном рабочем месте). Необходимо обеспечить электрическую непрерывность экранирующей оплётки по всей длине. Необходимо подсоединить экранирующую оплётку к источнику сварочного тока для обеспечения хорошего электрического контакта между шнуром и корпусом источника сварочного тока.

б. Техническое обслуживание оборудования для дуговой сварки: Оборудование для дуговой сварки должно проходить регулярное техническое обслуживание в соответствии с рекомендациями производителя. Необходимо, чтобы все доступы, люки и откидывающиеся части корпуса были закрыты и правильно закреплены, когда аппарат ручной дуговой сварки готов к работе или находится в рабочем состоянии. Необходимо, чтобы аппарат ручной дуговой сварки не был переделан каким бы то ни было образом, за исключением настроек, указанных в руководстве производителя. В частности, устройство поджига и стабилизатора дуги должно быть отрегулировано и обслуживаться в соответствии с рекомендациями производителя.

в. Сварочные кабели: Силовые кабели : кабели должны быть как можно короче и помещены друг рядом с другом вблизи от пола или на полу.

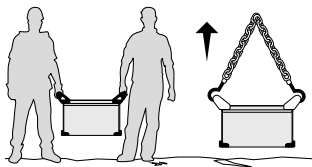
г. Эквипотенциальное соединение: Эквипотенциальные соединения: необходимо обеспечить соединение всех металлических предметов окружающей зоны. Тем не менее, металлические предметы, соединенные со свариваемой деталью, увеличивают риск для пользователя удара электрическим током, если он одновременно коснется этих металлических предметов и электрода. Оператор должен быть изолирован от таких металлических предметов.

д. Заземление заготовки: Заземление свариваемой детали: В случае, если свариваемая деталь не заземлена по соображениям электрической безопасности или в силу своих размеров и своего расположения, как, например, в случае корпуса судна или металлоконструкции промышленного объекта, то соединение детали с землей, может в некоторых случаях, но не систематически, сократить выбросы. Необходимо избегать заземление деталей, которые могли бы увеличить риск травмирования пользователей или же повреждения других электроустановок. При надобности, следует напрямую подсоединить деталь к земле, но в некоторых странах, которые не разрешают прямое подсоединение, его нужно сделать с помощью подходящего конденсатора, выбранного в зависимости от национального законодательства.

е. Защита и экранирование: Защита и экранирующая оплётка: выборочная защита и экранирующая оплётка других кабелей и оборудования, находящихся в близлежащем рабочем участке, поможет ограничить проблемы, связанные с помехами. Защита всей сварочной зоны может рассматриваться в некоторых особых случаях.

ТРАНСПОРТИРОВКА И ТРАНЗИТ ИСТОЧНИКА СВАРОЧНОГО ТОКА

Источника сварочного тока оснащен ручками для транспортировки, позволяющими переносить аппарат.
Не пользуйтесь кабелями или горелкой для переноса источника сварочного тока. Его можно переносить только в вертикальном положении.
Не переносить источник над людьми или предметами.



Никогда не поднимайте газовый баллон и источник тока одновременно. Их транспортные нормы различаются.

УСТАНОВКА АППАРАТА

- Поставьте источник сварочного тока на пол, максимальный наклон которого 10°.
 - Предусмотрите достаточно большое пространство для хорошего проветривания источника сварочного тока и доступа к управлению.
 - Не использовать в среде содержащей металлическую пыль-проводник.
 - Источник сварочного тока должен быть укрыт от проливного дождя и не стоять на солнце.
 - Аппарат обладает степенью защиты IP23, что означает:
 - защиту от небольших твердых инородных тел диаметром ≥ 12.5 мм и,
 - защиту от капель воды, падающих под углом до 60°.
- Это оборудование может быть использовано вне помещения соответственно классу защиты IP23.

Шнур питания, удлинитель и сварочный кабель должны полностью размотаны во избежание перегрева.



Производитель не несет ответственности относительно ущерба, нанесенного лицам или предметам, из-за неправильного и опасного использования этого оборудования.

ОБСЛУЖИВАНИЕ / РЕКОМЕНДАЦИИ

- Техническое обслуживание должно производиться только квалифицированным специалистом. Советуется проводить ежегодное техобслуживание.
- Отключите питание, выдернув вилку из розетки, и подождите 2 минуты перед тем, как приступить к техобслуживанию. Внутри аппарата высокие и опасные напряжение и ток.

- Регулярно открывайте аппарат и продувайте его, чтобы очистить от пыли. Необходимо также проверять все электрические соединения с помощью изолированного инструмента. Проверка должна осуществляться квалифицированным специалистом.
- Регулярно проверяйте состояние шнура питания. Если шнур питания поврежден, он должен быть заменен производителем, его сервисной службой или квалифицированным специалистом во избежание опасности.
- Оставляйте отверстия источника сварочного тока свободными для прохождения воздуха.
- Не использовать данный аппарат для разморозки труб, зарядки батарей/аккумуляторов или запуска двигателей.

УСТАНОВКА И ПРИНЦИП ДЕЙСТВИЯ

Только опытный и уполномоченный производителем специалист может осуществлять установку. Во время установки убедитесь, что источник отключен от сети. Последовательные или параллельные соединения источника запрещены. Рекомендуется использовать сварочные кабели идущие в комплекте с аппаратом для оптимальной настройки машины.

ОПИСАНИЕ

Это трехфазный источник питания для «синергетической» полуавтоматической сварки (MIG или MAG), сварки электродом с обмазкой (MMA) и для сварки тугоплавким электродом (TIG). Требуется использование дополнительной отдельной катушки.

ОПИСАНИЕ ОБОРУДОВАНИЯ (II)

- | | | | |
|----|--|----|---------------------------------|
| 1- | Переключатель ПУСК/СТОП | 6- | Внешняя решетка |
| 2- | Гнездо отрицательной полярности | 7- | Опция кэша |
| 3- | Опция кэша | 8- | Гнездо положительной полярности |
| 4- | Опция кэша | 9- | Сетевой кабель (5 м) |
| 5- | Коннектор, отдельное управление подающего устройства | | |

ПИТАНИЕ - ВКЛЮЧЕНИЕ

Данное оборудование поставляется с розеткой 32A EN 60309-1 и должно использоваться только в трехфазной 400В (50-60 Гц) четырехпроводной заземленной электроустановке.

Эффективное значение потребляемого тока (I_{1eff}) для использования при максимальных условиях указано на аппарате. Проверьте чтобы питание и защита (плавкий предохранитель и/или выключатель) совместимы с током, необходимым для работы аппарата. В некоторых странах возможно понадобится поменять вилку для использования при максимальных условиях.

- Источник питания рассчитан на работу при напряжении 400 V +/- 15%. Переходит в режим защиты, если напряжение питания меньше 330 В_{рм} или больше 490 В_{рм} (на дисплее появится код неисправности).

- Для запуска нажмите переключатель START/STOP (Вкл.), а для остановки нажмите переключатель START/STOP (Выкл.). **Внимание!** **Никогда не отключайте питание, когда аппарат под нагрузкой.**

ПОДКЛЮЧЕНИЕ К ЭЛЕКТРОГЕНЕРАТОРУ

Данное оборудование может эксплуатироваться с электрогенераторами при условии, что вспомогательная энергия отвечает следующим требованиям:

- Напряжение должно быть переменным, его среднеквадратичное значение должно быть 400 В +/- 15%, а пиковое напряжение должно быть менее 700 В,

- Частота должна быть между 50 и 60 Гц.

Очень важно соблюдать эти условия, т.к многие электрогенераторы выдают пики напряжения, которые могут повредить оборудование.

ИСПОЛЬЗОВАНИЕ УДЛИНИТЕЛЯ

Удлинители должны иметь длину и сечение в соответствии с напряжением оборудования. Используйте удлинитель, отвечающий нормам вашей страны.

Напряжение на входе	Длина - отрезок удлинительного кабеля (Длина < 45 м)
400 V	4 мм ²

ПОДКЛЮЧЕНИЕ СОЕДИНИТЕЛЬНОГО КАБЕЛЯ

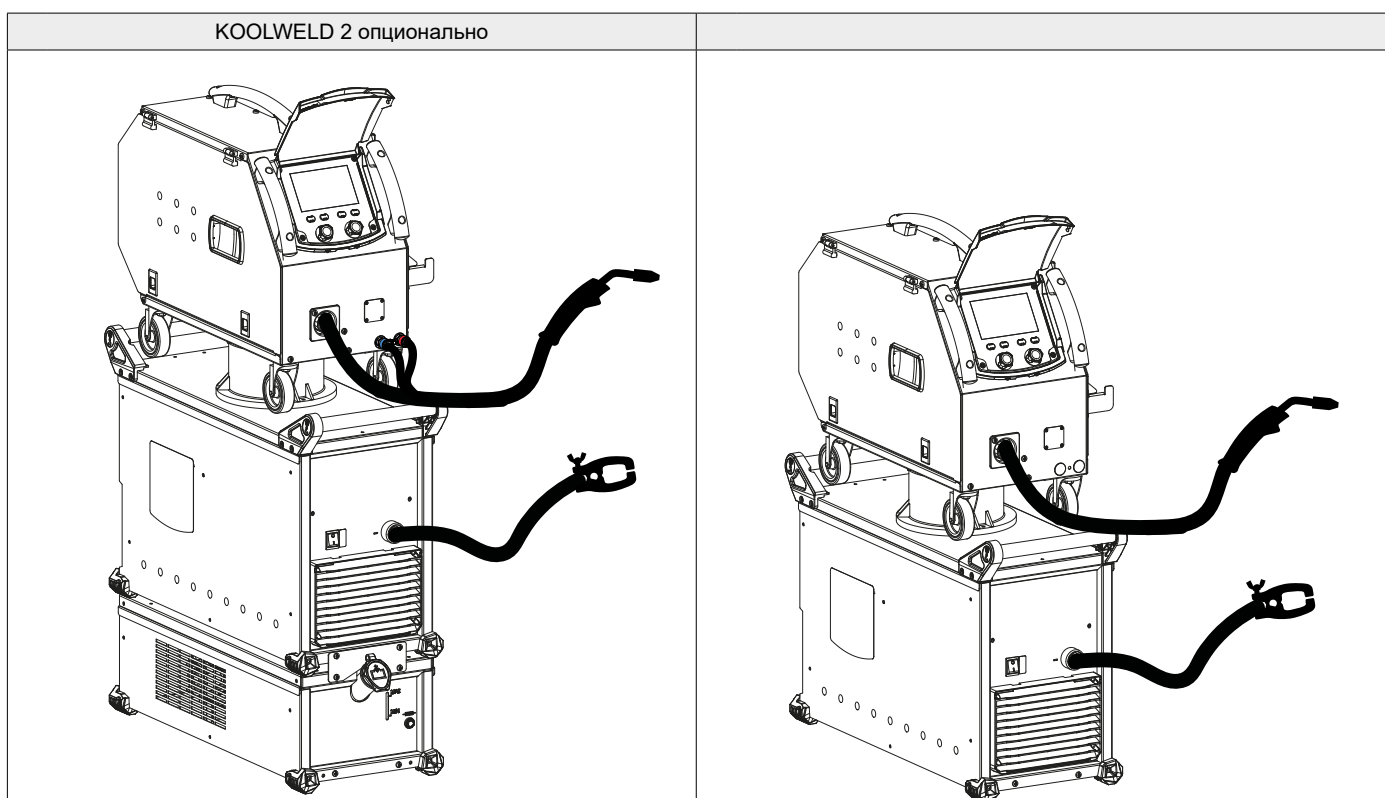


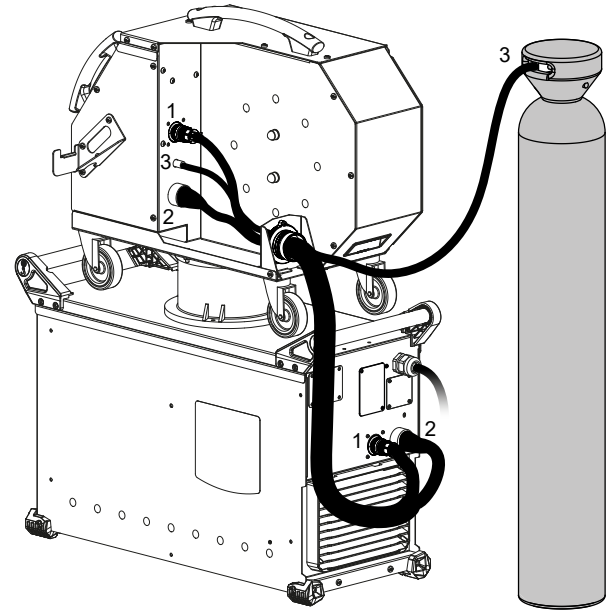
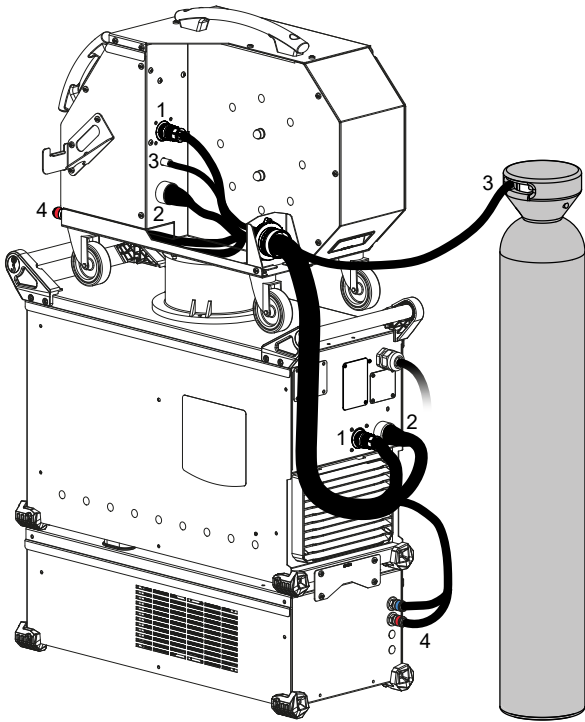
Подсоединение или отсоединение соединительного шланга между источником и подающим устройством обязательно должно производиться, когда источник не под напряжением. Выключите источник питания, вытащив вилку из розетки, и подождите две минуты.

Подробную информацию о том, как подключить кабель между генератором и катушкой, см. в инструкции к отдельной катушке (опция).

На приведенных ниже диаграммах описаны минимально необходимые соединения в зависимости от режима сварки. При желании пользователи могут оставить ненужные соединения (газовое соединение при сварке MMA, кабель питания на механизме подачи проволоки при сварке MMA и TIG и т.д.).

MIG-MAG сварка (положительная полярность)





1 Управление

2 Мощность

3 Газ

4 Жидкостное охлаждение

1 Управление

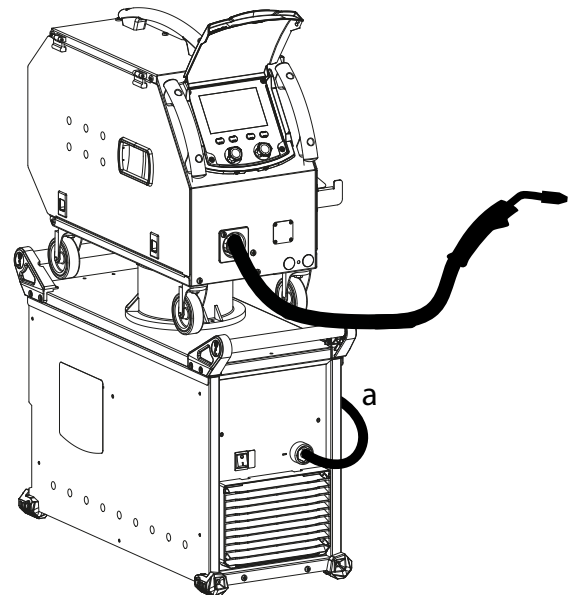
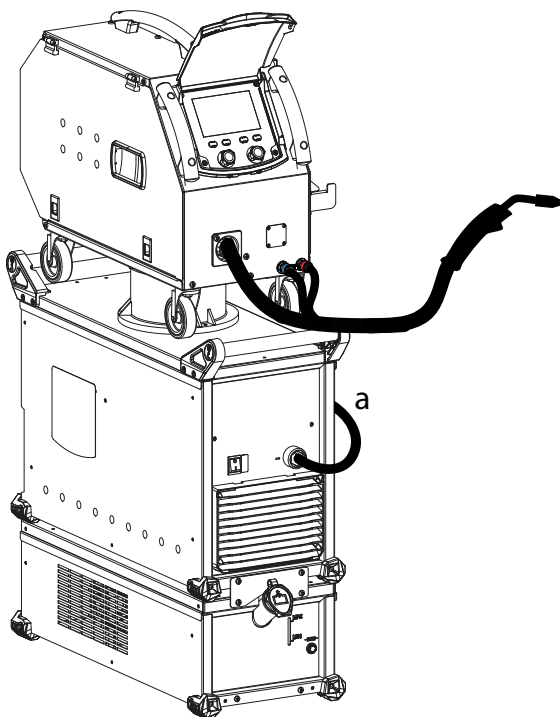
2 Мощность

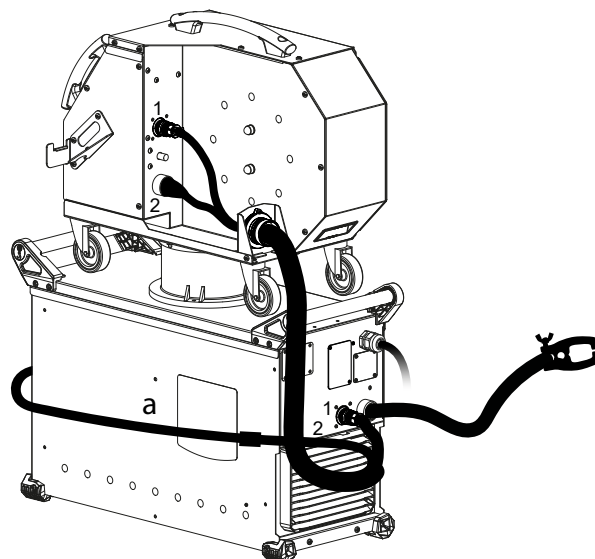
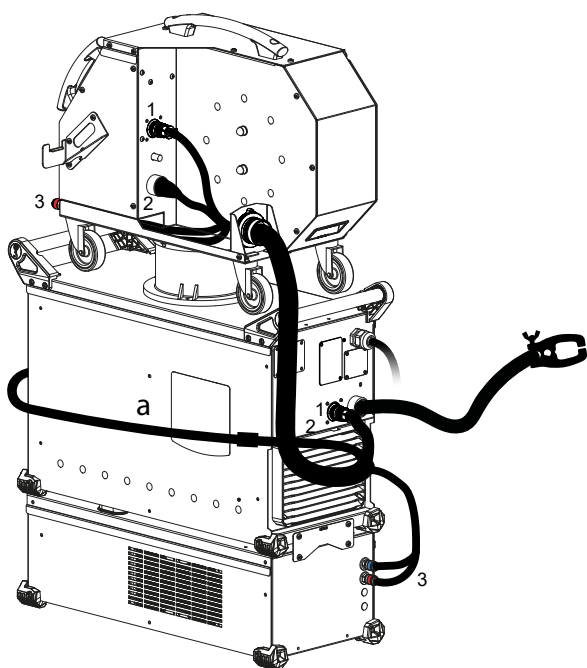
3 Газ

MIG-MAG сварка (отрицательная полярность)

Для сварки MIG/MAG без газовой защиты обычно требуется отрицательная полярность. В этом случае необходимо использовать дополнительный кабель для изменения полярности (а). В любом случае, при выборе полярности обратитесь к рекомендациям производителя проводов.

KOOLWELD 2 опционально





1 Управление

2 Мощность

3 Жидкостное охлаждение

a Кабель для изменения полярности (опция)

1 Управление

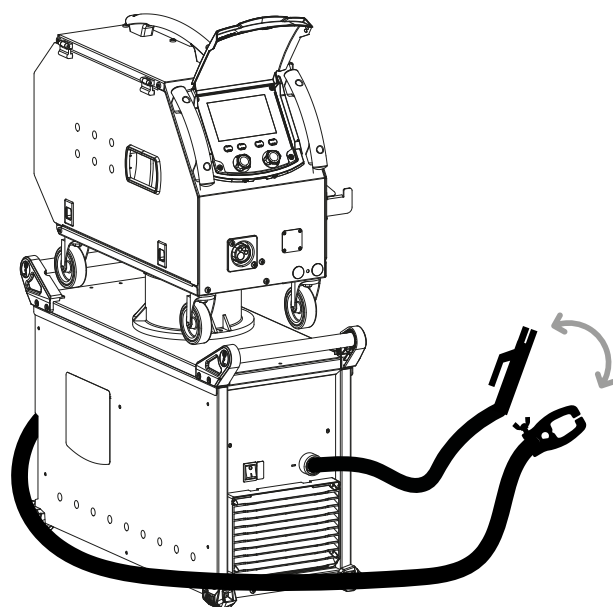
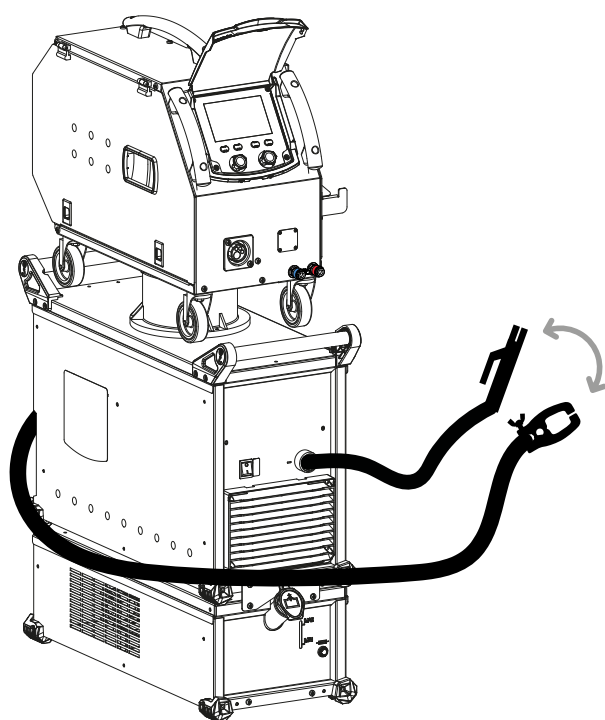
2 Мощность

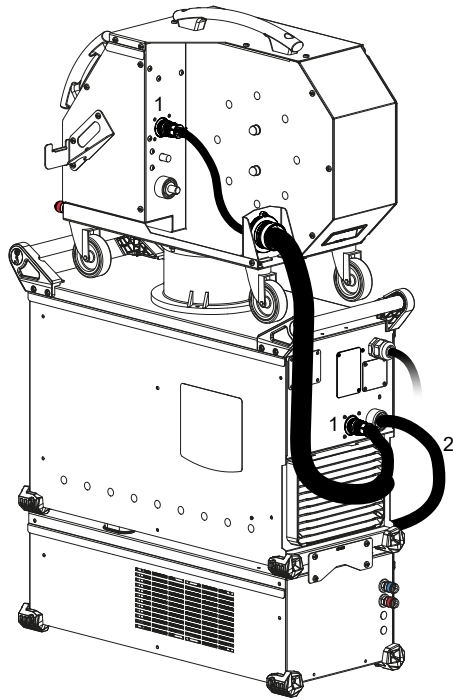
a Кабель для изменения полярности (опция)

Сварка MMA

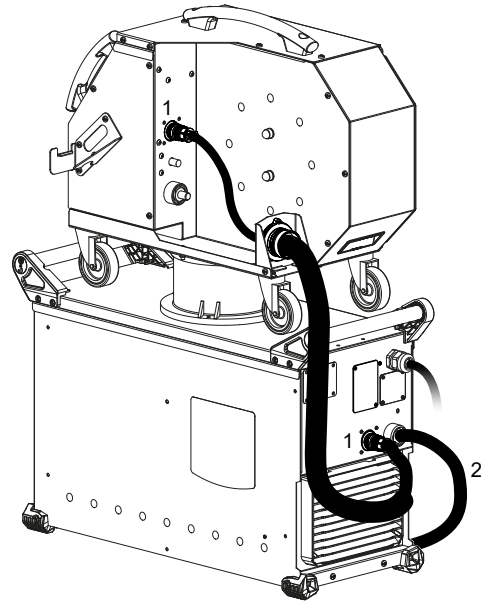
Соблюдайте полярность и сварочный ток, указанные на коробке электродов. Извлекайте электрод из электрододержателя, когда генератор не используется. Не подключайте горелку MIG-MAG или TIG, если генератор используется для сварки MMA.

KOOLWELD 2 опционально





- 1 Управление
- 2 Зажим заземления или держатель электрода

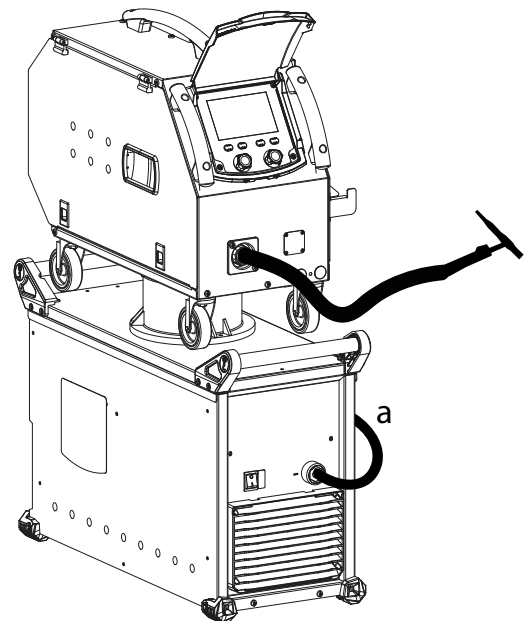
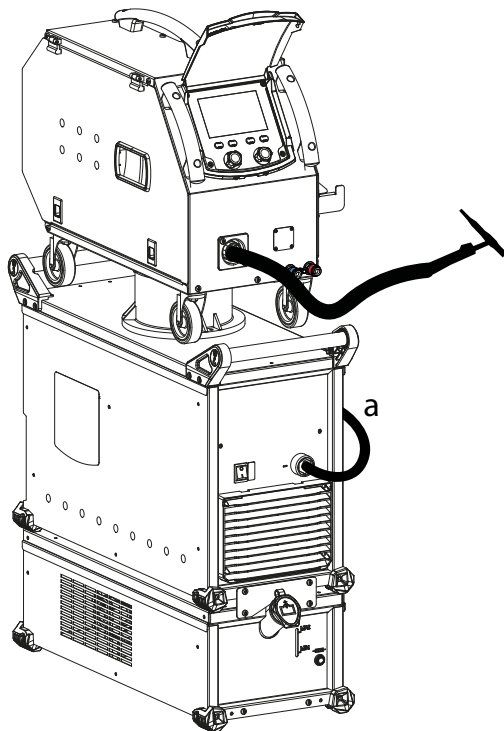


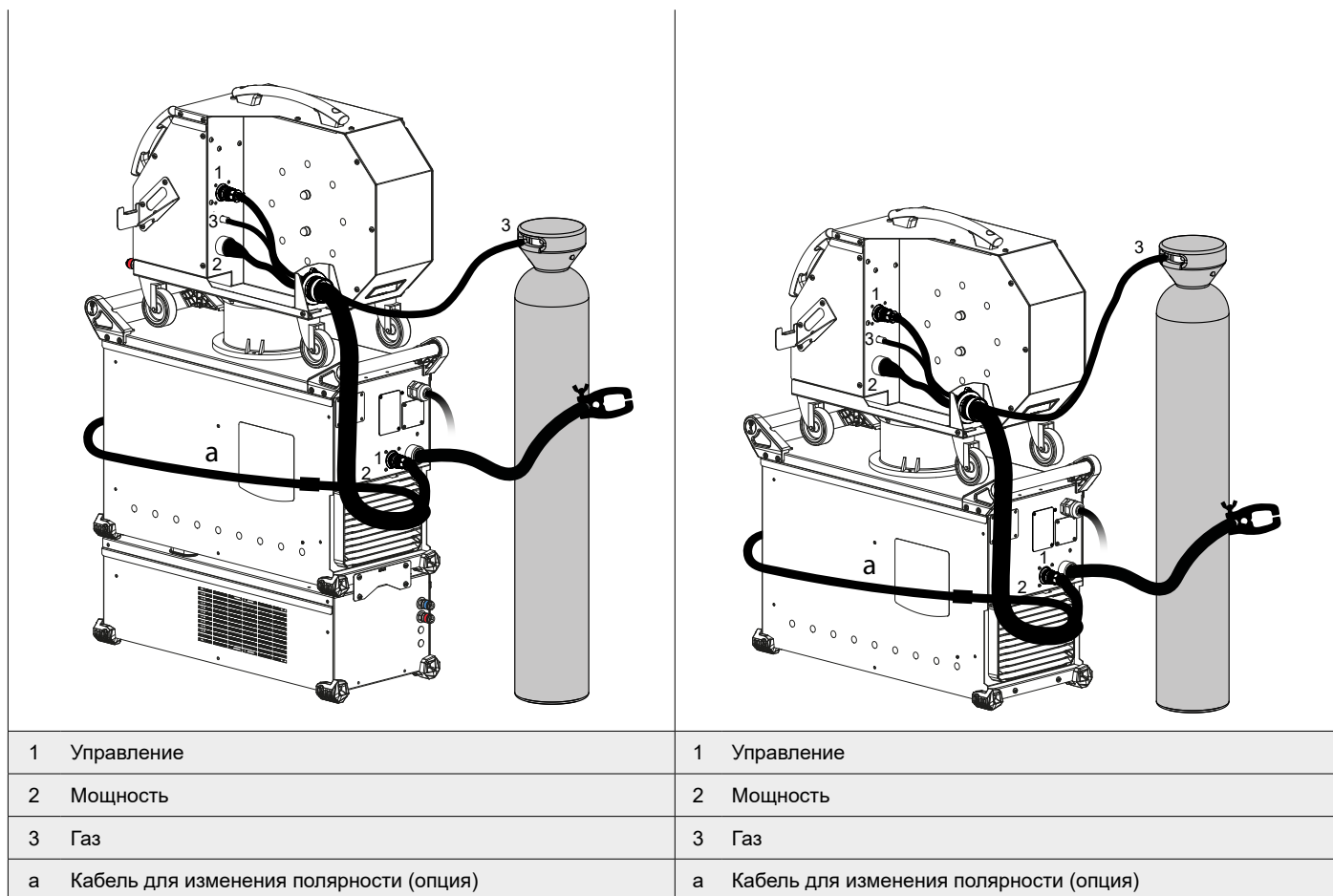
- 1 Управление
- 2 Зажим заземления или держатель электрода

Сварка TIG (с горелкой TIG с разъемом EURO)

Сварка TIG DC должна осуществляться в среде защитного газа (Аргона). Убедитесь в том, что горелка правильно оснащена и что расходные комплектующие (ручные тиски, держатель втулки, диффузор и сопло) не изношены. Необходимо использовать дополнительный кабель для изменения полярности (а).

KOOLWELD 2 опционально



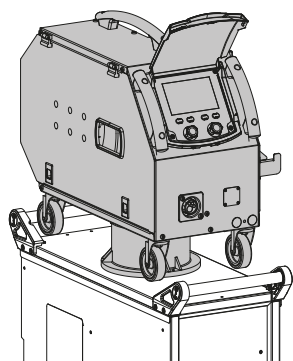


В качестве опции можно также использовать TIG-горелку с вентильным приводом. Он должен быть подключен к гнезду отрицательной полярности на передней панели генератора (II-2).

КАБЕЛЬ ДЛЯ ИЗМЕНЕНИЯ ПОЛЯРНОСТИ (ОПЦИЯ)

	Длина	Раздел	Артикул
	1.3 m		95 мм ²
	5 м	032439	
	10 м	032446	

УСТРОЙСТВО ПОДАЧИ ПРОВОЛОКИ



Это оборудование должно быть оснащено отдельным барабаном WF 35 (опция, арт. 075078) или WF 50 (опция, арт. 075108). Эти два элемента соединены дополнительным специальным кабелем:

Тип охлаждения горелки	Длина	Раздел	Артикул
Воздух	5 м	70 мм ²	075443
	10 м	70 мм ²	075450
		95 мм ²	077553
Жидкость	1.8 м	70 мм ²	075467
	5 м	70 мм ²	075474
	10 м	70 мм ²	075481
95 мм ²		075504	

ОХЛАЖДАЮЩИЙ БЛОК (ОПЦИЯ)

Артикул	Наименование	Мощность охлаждения	Емкость	Напряжение питания	Охлаждающая жидкость опционально	
075115	KOOLWELD 2	890 W	5.5 L	400 V +/-15%	5 литров 062511	10 литров 052246

Блок охлаждения автоматически определяется аппаратом. Чтобы отключить охлаждающее устройство (OFF), обратитесь к руководству по интерфейсу.

Защиты, поддерживаемые охлаждающим устройством для обеспечения защиты резака и пользователя, являются :

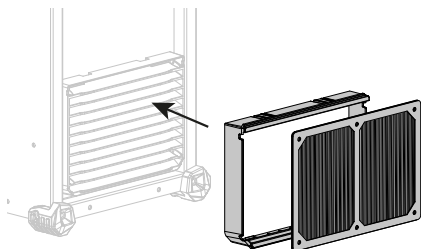
- Минимальный уровень охлаждающей жидкости.
- Минимальный поток охлаждающей жидкости, циркулирующий в горелке.
- Термозащита охлаждающей жидкости.



Убедитесь в том, что система охлаждения выключена перед тем, как отсоединить рукава подачи и вывода жидкости от горелки.

Охлаждающая жидкость вредна и раздражает глаза, слизистую оболочку и кожу. Горячая жидкость может вызвать ожоги.

ДОПОЛНИТЕЛЬНЫЙ КОМПЛЕКТ ФИЛЬТРОВ



Пылевой фильтр (арт. 046580) с тонкостью фильтрации : 630 мкм (0,63 мм).
Обратите внимание, что использование этого фильтра снижает рабочий цикл вашего генератора.

Чтобы избежать риска перегрева из-за засорения вентиляционных отверстий, следует регулярно очищать пылевой фильтр. Отсоедините и очистите сжатым воздухом.

НЕИСПРАВНОСТИ, ИХ ПРИЧИНЫ И УСТРАНЕНИЕ

НЕПОЛАДКИ	ВОЗМОЖНЫЕ ПРИЧИНЫ	УСТРАНЕНИЕ
Подача сварочной проволоки неравномерна.	Наплав металла забивают отверстие.	Очистите контактную трубку или поменяйте ее и смажьте составом против прилипания.
	Проволока прокручивается в роликах.	Смажьте составом против прилипания.
	Один из роликов прокручивается.	Проверьте, что винт ролика затянут.
	Кабель горелки закручен.	Кабель горелки должен быть как можно более прямее.
Двигатель подачи не работает.	Тормозное устройство бобины или ролик слишком туго затянуты.	Ослабьте тормоз и ролики.
Плохая подача проволоки.	Нитенаправляющая трубка загрязнена или повреждена.	Очистите или замените ее.
	Шпонка оси роликов отсутствует	Поместите шпонку в ее отделение.
	Тормозное устройство бобины слишком туго затянуто.	Разожмите тормоз.
Сварочный ток либо отсутствует, либо он неправильный.	Аппарат неправильно подключен к сети.	Посмотрите штекерное соединение и посмотрите, правильно ли поставляется штекер.
	Неправильное подключение массы.	Проверьте состояние кабеля массы (подсоединение и зажим).
	Проблема с питанием.	Проверьте кнопку горелки.
	Проблема разматывания.	
Проволока застревает после прохода через ролики.	Нитенаправляющая трубка расплющена.	Проверьте нитенаправляющую трубку и корпус горелки.
	Проволока застревает в горелке.	Очистите или замените ее.
	Нет капиллярной трубки.	Проверьте наличие капиллярной трубки.
	Скорость подачи проволоки слишком высокая.	Снизить скорость проволоки.

Пористый сварочный шов.	Недостаточный расход газа.	Диапазон регулировки от 15 до 20 л/мин. Зачистите основной металл.
	В баллоне закончился газ.	Замените ее.
	Неудовлетворительное качество газа.	Смените его.
	Циркуляция воздуха или воздействие ветра.	Предотвратите сквозняки, защитите сварочную зону.
	Газовое сопло слишком загрязнено.	Очистите сопло или замените его.
	Проволока плохого качества.	Используйте подходящую для сварки МИГ/МАГ проволоку.
	Свариваемая поверхность в плохом состоянии (ржавчина и т.п.)	Зачистить свариваемую деталь перед сваркой.
Многочисленные частички искрения.	Газ не подведен.	Проверьте, что к входу источника подведен газ.
	Напряжение дуги слишком низкое или слишком высокое.	См. сварочные параметры.
	Неправильное закрепление массы.	Проверьте и поместите зажим массы как можно ближе к зоне сварки
Нет газа на выходе из горелки.	Защитного газа недостаточно.	Отрегулируйте расход газа.
	Плохое подключение газа.	Проверьте подсоединение подачи газа. Проверьте, что электроклапан работает.
Ошибка во время загрузки	Проблема с газовым баллоном	Проверьте уровень газа. Проверьте подачу газа.
	Данные на флэш-накопителе USB неверны или повреждены.	Проверьте данные.
Проблема при сохранении данных	Вы превысили максимальное количество сохраненных файлов.	Вам нужно удалить лишние программы. Количество резервных копий ограничено 200.
Автоматическое удаление файлов JOB.	Некоторые ваши «job» были удалены, т.к. они недействительны с новыми синергиями.	-
Проблема USB накопителя	Не обнаружен ни один JOB на флеш-карте USB	-
	В карте больше нет свободных ячеек памяти	Освободите место на USB-накопителе.
Проблема с файлами	Файл «...» не соответствует загруженным синергиям	Файл был создан с синергиями, не имеющимися в аппарате.
Проблема обновления	Похоже, что USB-носитель не распознается. Дисплей для шага 4 процедуры обновления не появляется на экране.	1- Вставьте USB-носитель в его гнездо. 2- Включите генератор. 3- Нажмите и удерживайте нажатыми 2 кнопки 2 и 3 на программируемом терминале для принудительного обновления.

УСЛОВИЯ ГАРАНТИИ

Гарантия распространяется на любой заводской дефект или брак в течение 2 лет с даты покупки изделия (запчасти и рабочая сила).

Гарантия не распространяется на:

- Любые повреждения при транспортировке.
- Нормальный износ деталей (Например : кабели, зажимы и т.д.).
- Случаи неправильного использования (ошибка питания, падение, разборка).
- Случаи выхода из строя из-за окружающей среды (загрязнение воздуха, коррозия, пыль).

В случае поломки, верните устройство своему дистрибьютору, предоставив:

- доказательство покупки с указанной датой (квитанция, счет-фактура...)
- описание поломки.

WAARSCHUWINGEN - VEILIGHEIDSINSTRUCTIES

ALGEMENE INSTRUCTIES



Voor het in gebruik nemen moeten deze instructies zorgvuldig gelezen en goed begrepen worden. Voer geen onderhoud of wijzigingen uit die niet in de handleiding vermeld staan.

Ieder lichamelijk letsel en iedere vorm van materiële schade, veroorzaakt door het niet naleven van de instructies in deze handleiding, kan niet verhaald worden op de fabrikant van het apparaat.

Raadpleeg, in geval van problemen of onzekerheid over het gebruik, een gekwalificeerd en bevoegd persoon om het apparaat correct te installeren.

OMGEVING

Dit apparaat mag uitsluitend gebruikt worden voor het uitvoeren van laswerkzaamheden, en alleen volgens de in de handleiding en/of op het typeplaatje vermelde instructies. De veiligheidsvoorschriften moeten altijd gerespecteerd worden. In geval van onjuist of gevaarlijk gebruik van dit materiaal kan de fabrikant niet aansprakelijk worden gesteld.

De installatie moet worden gebruikt in een stof- en zuur- vrije ruimte, in afwezigheid van ontvlambaar gas of andere corrosieve substanties. Voor de opslag van deze apparatuur gelden dezelfde voorwaarden. Zorg voor voldoende ventilatie tijdens het gebruik van dit apparaat.

Temperatuurbereik:

Gebruikstemperatuur tussen -10 en +40°C (+14 en +104°F).

Opslag tussen -20 en +55°C (-4 en 131°F).

Luchtvochtigheid:

Lager of gelijk aan 50% bij 40°C (104°F).

Lager of gelijk aan 90% bij 20°C (68°F).

Hoogte :

Tot 1000 m boven de zeespiegel (3280 voet).

PERSOONLIJKE BESCHERMING EN BESCHERMING VAN ANDEREN

Booglassen kan gevaarlijk zijn en ernstige en zelfs dodelijke verwondingen veroorzaken.

Tijdens het lassen worden de individuen blootgesteld aan een gevaarlijke warmtebron, aan de lichtstraling van de lasboog, aan elektro-magnetische velden (waarschuwing voor dragers van een pacemaker), aan elektrocutie-gevaar, aan lawaai en aan uitstoting van gassen.

Bescherm uzelf en bescherm anderen, respecteer de volgende veiligheidsinstructies :



Draag, om uzelf te beschermen tegen brandwonden en straling, droge, goed isolerende kleding zonder omslagen, brandwerend en in goede staat, die het gehele lichaam bedekt.



Draag handschoenen die een elektrische en thermische isolatie garanderen.



Draag een lasbescherming en/of een lashelm die voldoende bescherming biedt (afhankelijk van de lastoepassing). Bescherm uw ogen tijdens schoonmaakwerkzaamheden. Het dragen van contactlenzen is uitdrukkelijk verboden.

Soms is het nodig om het lasgebied met brandwerende schermen af te schermen tegen stralingen, projectie en wegsplattend gloeiende deeltjes.

Informeer de personen in het lasgebied om niet naar de boog of naar gesmolten stukken te staren, en om aangepaste kleding te dragen die hen voldoende bescherming biedt.



Gebruik een bescherming tegen lawaai als de laswerkzaamheden een hoger geluidsniveau bereiken dan de toegestane norm (dit geldt tevens voor alle personen die zich in de las-zone bevinden).

Houd uw handen, haar en kleding op voldoende afstand van bewegende delen (ventilator).

Verwijder nooit de behuizing van de koelgroep wanneer de las-installatie aan een elektrische voedingsbron is aangesloten en onder spanning staat. Wanneer dit toch gebeurt, kan de fabrikant niet verantwoordelijk worden gehouden in geval van letsels of ongelukken.



De elementen die net gelast zijn zijn heet, en kunnen brandwonden veroorzaken wanneer ze aangeraakt worden. Zorg ervoor dat, tijdens onderhoudswerkzaamheden aan de toorts of de elektrode-houder, deze voldoende afgekoeld zijn en wacht ten minste 10 minuten alvorens met de werkzaamheden te beginnen. Om te voorkomen dat de vloeistof brandwonden veroorzaakt moet de koelgroep in werking zijn tijdens het gebruik van een watergekoelde toorts.

Het is belangrijk om, voor vertrek, het werkgebied veilig achter te laten, om mensen en goederen niet in gevaar te brengen.

LASDAMPEN EN GASSEN



Dampen, gassen en stof die worden uitgestoten tijdens het lassen zijn gevaarlijk voor de gezondheid. Zorg voor voldoende ventilatie, soms is toevoer van verse lucht tijdens het lassen noodzakelijk. Een lashelm met verse luchtaanvoer kan een oplossing zijn als er onvoldoende ventilatie is.

Controleer of de afzuigkracht voldoende is, en verifieer of deze aan de gerelateerde veiligheidsnormen voldoet.

Waarschuwing: bij het lassen in kleine ruimtes moet de veiligheid op afstand gecontroleerd en gemonitord worden. Bovendien kan het lassen van materialen die bepaalde stoffen zoals lood, cadmium, zink, kwik of beryllium bevatten bijzonder schadelijk voor de gezondheid zijn. Ontvet de te lassen materialen voor aanvang van de laswerkzaamheden.

De gasflessen moeten worden opgeslagen in een open of goed geventileerde ruimte. Ze moeten in verticale positie gehouden worden, in een houder of op een trolley.

Lassen in de buurt van vet of verf is verboden.

BRAND EN EXPLOSIE-RISICO



Scherm het lasgebied volledig af, brandbare stoffen moeten op minimaal 11 meter afstand geplaatst worden. Een brandblusinstallatie moet aanwezig zijn in de buurt van laswerkzaamheden.

Pas op voor het wegspatten van hete onderdelen of vonken, zelfs door kieren heen. Deze kunnen brand of explosies veroorzaken.

Houd personen, ontvlambare voorwerpen en containers onder druk op veilige en voldoende afstand.

Het lassen in containers of gesloten buizen of houders is verboden, en als ze open zijn dan moeten ze ontdaan worden van ieder ontvlambaar of explosief product (olie, brandstof, gas-residuen...).

Slijpwerkzaamheden mogen niet worden gericht naar de lasstroombron of in de richting van brandbare materialen.

GASFLESSEN



Het gas dat uit de gasflessen komt kan, in geval van hoge concentraties in de lasruimte, verstikking veroorzaken (goed ventileren is absoluut noodzakelijk).

Het transport moet absoluut veilig gebeuren : de flessen moeten gesloten zijn en de lasstroombron moet uitgeschakeld zijn. De flessen moeten verticaal bewaard worden en door een ondersteuning rechtop gehouden worden, om te voorkomen dat ze omvallen.

Sluit de flessen na ieder gebruik. Wees alert op temperatuurveranderingen en blootstelling aan zonlicht.

De fles mag niet in contact komen met een vlam, een elektrische boog, een toorts, een massa-klem of een andere warmtebron of gloeiend voorwerp. Houd de fles uit de buurt van elektrische circuits en lascircuits, en las nooit een fles onder druk.

Wees voorzichtig bij het openen van het ventiel van de fles, houd uw hoofd ver verwijderd van het ventiel en controleer voor gebruik of het gas geschikt is voor de door u uit te voeren laswerkzaamheden.

ELEKTRISCHE VEILIGHEID



Het elektrische netwerk dat wordt gebruikt moet altijd geaard zijn. Gebruik het op de veiligheidstabel aanbevolen type zekering. Een elektrische schok kan, direct of indirect, ernstige en zelfs dodelijke ongelukken veroorzaken.

Raak nooit delen aan de binnen- of buitenkant van de machine aan (toortsen, klemmen, kabels, elektrodes) die onder spanning staan. Deze delen zijn aangesloten op het lascircuit.

Koppel, voordat u het lasapparaat opent, dit los van het stroom-netwerk en wacht 2 minuten totdat alle condensatoren ontladen zijn.

Raak nooit tegelijkertijd de toorts of de elektrodehouder en de massa-klem aan.

Zorg ervoor dat, als de kabels of toortsen beschadigd zijn, deze vervangen worden door gekwalificeerde en bevoegde personen. Gebruik alleen kabels met de geschikte doorsnede. Draag altijd droge, in goede staat verkerende kleren om uzelf van het lascircuit te isoleren. Draag isolerend schoeisel, waar u ook werkt.

EMC CLASSIFICATIE VAN HET MATERIAAL



Dit Klasse A materiaal is niet geschikt voor gebruik in een woonomgeving waar de stroom wordt aangeleverd door een openbaar laagspanningsnet. Het is mogelijk dat er problemen ontstaan met de elektromagnetische compatibiliteit in deze omgevingen, vanwege storingen of radio-frequente straling.

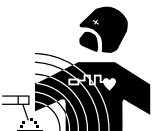


Op voorwaarde dat de impedantie van het openbare laagspanningsnetwerk op het punt van aansluiting $< Z_{max} = 0.29 \text{ Ohms}$, is dit materiaal conform aan de norm CEI61000-3-11, en kan het aangesloten worden aan een openbaar laagspanningsnetwerk. Het valt onder de verantwoordelijkheid van de installateur en de gebruiker van het apparaat om de stroomleverancier te contacteren en zich ervan te verzekeren dat het apparaat daadwerkelijk op het netwerk aangesloten kan worden.



Dit materiaal voldoet aan de IEC 61000-3-12 norm.

ELEKTROMAGNETISCHE EMISSIES



Elektrische stroom die door geleidend materiaal of kabels gaat veroorzaakt plaatselijk elektrische en magnetische velden (EMF). De lasstroom wekt een elektromagnetisch veld op rondom de laszone en het lasmateriaal.

De elektromagnetische velden (EMF) kunnen de werking van bepaalde medische apparaten, zoals pacemakers, verstoren. Voor mensen met medische implantaten moeten speciale veiligheidsmaatregelen in acht genomen worden. Bijvoorbeeld : toegangsbeperking voor voorbijgangers, of een individuele risico-evaluatie voor de lassers.

Alle lassers zouden de volgende adviezen op moeten volgen om de blootstelling aan elektro-magnetische straling van het lascircuit tot een minimum te beperken:

- plaats de laskabels samen - bind ze zo mogelijk onderling aan elkaar vast;
- houd uw romp en uw hoofd zo ver mogelijk verwijderd van het lascircuit;
- wikkel de laskabels nooit rond uw lichaam;
- ga niet tussen de laskabels in staan. Houd de twee laskabels aan dezelfde kant van uw lichaam;
- sluit de massaklem aan op het werkstuk, zo dicht mogelijk bij de te lassen zone;
- werk niet vlakbij de lasstroombron, ga er niet op zitten en leun er niet tegenaan;
- niet lassen tijdens het verplaatsen van de lasstroombron of het draadaanvoersysteem.



Personen met een pacemaker moeten een arts raadplegen voordat ze het apparaat gaan gebruiken. Blootstelling aan elektromagnetische straling tijdens het lassen kan gevolgen voor de gezondheid hebben die nog niet bekend zijn.

AANBEVELINGEN OM DE LASZONE EN DE LASINSTALLATIE TE EVALUEREN

Algemene aanbevelingen

De gebruiker van dit apparaat is verantwoordelijk voor het installeren en het gebruik van het boogglas materiaal volgens de instructies van de fabrikant. Als elektromagnetische storingen worden geconstateerd, is het de verantwoordelijkheid van de gebruiker van het boogglas materiaal om dit probleem op te lossen, met hulp van de technische dienst van de fabrikant. In sommige gevallen kan de oplossing liggen in een eenvoudige aarding van het lascircuit. In andere gevallen kan het nodig zijn om met behulp van filters een elektromagnetisch schild rondom de stroomvoorziening en om het gehele werkvertrek te creëren. In ieder geval moeten de storingen, veroorzaakt door elektromagnetische stralingen, beperkt worden tot een aanvaardbaar niveau.

Evaluatie van de lasruimte

Voor het installeren van een boogglas-installatie moet de gebruiker de eventuele elektro-magnetische problemen in de omgeving evalueren. De volgende gegevens moeten in aanmerking worden genomen :

- a) de aanwezigheid boven, onder en naast het lasmateriaal van andere voedingskabels, besturingskabels, signaleringskabels of telefoonkabels;
- b) de aanwezigheid van radio- en televisiezenders en ontvangers;
- c) de aanwezigheid van computers en overig besturingsmateriaal;
- d) de aanwezigheid van belangrijk beveiligingsmateriaal, voor bijvoorbeeld de beveiliging van industrieel materiaal;
- e) de gezondheid van personen in de directe omgeving van het apparaat, en het eventueel dragen van een pacemaker of een gehoorapparaat.
- f) materiaal dat wordt gebruikt voor het kalibreren of het uitvoeren van metingen;
- g) de immuniteit van overig materiaal aanwezig in de omgeving.

De gebruiker moet zich ervan verzekeren dat alle apparatuur in de werkruimte compatibel is. Het is mogelijk dat er extra beschermende maatregelen nodig zijn;

- h) het moment dat het lassen of andere activiteiten plaatsvinden.

De afmeting van het omliggende gebied dat in acht moet worden genomen en/of moet worden beveiligd hangt af van de structuur van het gebouw en van de overige activiteiten die er plaatsvinden. Dit omliggende gebied kan groter zijn dan de begrenzingen van het gebouw.

Een evaluatie van de lasinstallatie

Naast een evaluatie van de laszone kan een evaluatie van de boogglasinstallaties elementen aanreiken om storingen vast te stellen en op te lossen. Bij het evalueren van de emissies moeten de werkelijke meetresultaten worden bekeken, zoals deze zijn gemeten in de reële situatie, zoals vermeld in Artikel 10 van de CISPR 11. De metingen in de specifieke situatie, op een specifieke plek, kunnen tevens helpen de doeltreffendheid van de maatregelen te testen.

AANBEVELINGEN VOOR METHODES OM ELEKTROMAGNETISCHE EMISSIES TE REDUCEREN

a. Openbaar stroomnet: U kunt de boogglasinstallatie aansluiten op een openbaar stroomnet, met inachtneming van de aanbevelingen van de fabrikant. Als er storingen plaatsvinden kan het nodig zijn om extra voorzorgsmaatregelen te nemen, zoals het filteren van het openbare stroomnetwerk.

Er kan overwogen worden om de voedingskabel van de lasinstallatie af te schermen in een metalen leiding of een gelijkwaardig materiaal. Het is wenselijk om de elektrische continuïteit van deze afscherming over de gehele lengte te verzekeren. De bescherming moet aangekoppeld worden aan de lasstroombvoeding, om er zeker van te zijn dat er een goed elektrisch contact is tussen de geleider en het omhulsel van de lasstroombvoeding.

b. Onderhoud van het boogglas materiaal : De boogglasapparatuur moet regelmatig worden onderhouden, volgens de aanwijzingen van de fabrikant. Alle toegangen, service ingangen en kleppen moeten gesloten en correct vergrendeld zijn wanneer het boogglas materiaal in werking is. Het boogglas materiaal mag op geen enkele manier gewijzigd worden, met uitzondering van veranderingen en instellingen zoals genoemd in de handleiding van de fabrikant. Let u er in het bijzonder op dat het vonkenhaat van de toorts correct afgesteld is en goed onderhouden wordt, volgens de aanbevelingen van de fabrikant.

c. Laskabels : De kabels moeten zo kort mogelijk zijn, en dichtbij elkaar en vlakbij of, indien mogelijk, op de grond gelegd worden.

d. Equipotentiaal verbinding : Het is wenselijk om alle metalen objecten in en om de werkomgeving te aarden. Waarschuwing : metalen objecten die verbonden zijn aan het te lassen voorwerp vergroten het risico op elektrische schokken voor de lasser, wanneer hij tegelijkertijd deze objecten en de elektrode aanraakt. Het wordt aangeraden de lasser van deze voorwerpen te isoleren.

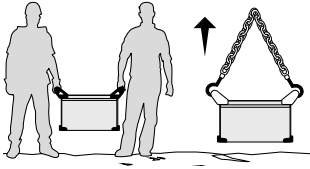
e. Aarding van het te lassen onderdeel : Wanneer het te lassen voorwerp niet geaard is, vanwege elektrische veiligheid of vanwege de afmetingen en de locatie, zoals bijvoorbeeld het geval kan zijn bij scheepsrompen of metalen structuren van gebouwen, kan een verbinding tussen het voorwerp en de aarde, in sommige gevallen maar niet altijd, de emissies verkleinen. Vermijd het aarden van voorwerpen wanneer daarmee het risico op verwondingen van de lassers of op beschadigingen van ander elektrisch materiaal vergroot wordt. Indien nodig, is het wenselijk dat het aarden van het te lassen voorwerp rechtstreeks plaatsvindt, maar in sommige landen waar deze directe aarding niet toegestaan is is het aan te raden te aarden met een daarvoor geschikte condensator, die voldoet aan de richtlijnen in het betreffende land.

f. Beveiliging en afscherming : Selectieve afscherming en beveiliging van andere kabels en materiaal in de omgeving kan eventuele problemen verminderen. Voor speciale toepassingen kan de beveiliging van de gehele laszone worden overwogen.

TRANSPORT EN VERVOER VAN DE LASSTROOMBRON



De lasstroombron is uitgerust met twee handvatten waarmee het apparaat door twee personen gedragen kan worden. Gebruik de kabels of de toortsen niet om het apparaat mee te verplaatsen. Het apparaat moet in verticale positie verplaatst worden. Til nooit het apparaat boven personen of voorwerpen.



Til nooit een gasfles en het materiaal tegelijk op. De vervoersnormen zijn verschillend.

INSTALLATIE VAN HET MATERIAAL

- Plaats de voeding op een ondergrond met een helling van minder dan 10°.
 - Zorg dat er voldoende ruimte is om de machine te ventileren en om toegang te hebben tot het controlepaneel.
 - Niet geschikt voor gebruik in een ruimte waar geleidend metaalstof aanwezig is.
 - Plaats het lasapparaat niet in de stromende regen, en stel het niet bloot aan zonlicht.
 - Dit materiaal heeft een IP23 beschermingsklasse, wat betekent dat :
 - het apparaat is beveiligd tegen toegang in gevaarlijke delen van solide elementen met een diameter van >12,5mm en
 - dat het beveiligd is tegen vallende waterdruppels (60° ten opzichte van een verticale lijn).
- Deze apparaten kunnen dus buiten gebruikt worden in overeenstemming met veiligheidsindicatie IP23.

Om oververhitting te voorkomen moeten de voedingskabels, verlengsnoeren en laskabels helemaal afgerold worden.



De fabrikant kan niet verantwoordelijk gehouden worden voor lichamelijk letsel of schade aan voorwerpen veroorzaakt door niet correct of gevaarlijk gebruik van dit materiaal.

ONDERHOUD / ADVIES



- Het onderhoud mag alleen door gekwalificeerd personeel uitgevoerd worden. We raden u aan een jaarlijkse onderhoudsbeurt uit te laten voeren.
- Haal de stekker uit het stopcontact om de elektriciteitsvoorziening te onderbreken en wacht twee minuten voordat u werkzaamheden op het apparaat gaat verrichten. De spanning en de stroomsterkte binnen het toestel zijn hoog en gevaarlijk.

- Neem regelmatig de behuizing af en maak het apparaat met een blazer stofvrij. Maak van deze gelegenheid gebruik om met behulp van geïsoleerd gereedschap ook de elektrische verbindingen te laten controleren door gekwalificeerd personeel.
- Controleer regelmatig de voedingskabel. Als de voedingskabel beschadigd is, moet deze door de fabrikant, zijn reparatie-dienst of een gekwalificeerde technicus worden vervangen, om zo gevaarlijke situaties te voorkomen.
- Laat de ventilatie-opening van de lasstroombron vrij zodat de lucht goed kan circuleren.
- Deze lasstroombron is niet geschikt voor het ontdooien van leidingen, het opladen van batterijen / accu's of het opstarten van motoren.

INSTALLATIE - WERKING VAN HET APPARAAT

Alleen ervaren en door de fabrikant gekwalificeerd personeel mag de installatie van dit apparaat uitvoeren. Verzekert u zich ervan dat de generator tijdens het installeren NIET op het stroomnetwerk aangesloten is. Seriële en parallelle generator-verbindingen zijn verboden. Om optimale lasomstandigheden te creëren, wordt aanbevolen om de laskabels te gebruiken die met het apparaat geleverd zijn.

OMSCHRIJVING

Dit apparaat is een driefasen vermogensbron voor semi-automatisch « synergetisch » lassen (MIG of MAG), voor het lassen met beklede elektroden (MMA) en voor het lassen met niet-afsmeltende elektroden (TIG). Het gebruik van een apart draadaanvoersysteem (optioneel) is noodzakelijk.

BESCHRIJVING VAN HET MATERIAAL (II)

- | | |
|--|-------------------------------------|
| 1- START/STOP schakelaar | 6- Externe rooster |
| 2- Negatieve polariteit aansluiting | 7- Afdekplaatje optioneel |
| 3- Afdekplaatje optioneel | 8- Positieve Polariteit-aansluiting |
| 4- Afdekplaatje optioneel | 9- Voedingskabel (5 m) |
| 5- Aansluiting, bediening afzonderlijk draadaanvoersysteem | |

ELEKTRISCHE VOEDING - OPSTARTEN

Dit materieel wordt geleverd met een 32 A aansluiting type EN 60309-1 en mag alleen aangesloten worden op een driefasen 400V (50-60 Hz) installatie met vier draden waarvan één geaard.

De effectieve stroomafname (I_{1eff}) bij optimaal gebruik staat aangegeven op het apparaat. Controleer of de stroomvoorziening en de bijbehorende beveiligingen (netzekering en/of hoofdschakelaar) geschikt zijn voor de stroom die nodig is voor het gebruik van dit apparaat. In sommige landen kan het nodig zijn om de elektrische aansluiting aan te passen, om het toestel optimaal te kunnen gebruiken.

- De vermogensbron is geschikt om te functioneren met een elektrische spanning van 400V +/- 15%. Het apparaat gaat over tot thermische beveiliging wanneer de voedingsspanning lager is dan 330 V_{eff} of hoger is dan 490V_{eff} (een foutmelding zal dan op het scherm verschijnen).

• U start het apparaat op door een druk op de START/STOP schakelaar (ON/AAN), en u schakelt het weer uit met een druk op dezelfde schakelaar (OFF/UIT). **Waarschuwing ! Nooit de stroomvoorziening afsluiten wanneer het apparaat oplaadt.**

AANSLUITEN OP EEN STROOMGENERATOR

Deze apparatuur kan worden gebruikt met een stroomgenerator, op voorwaarde dat deze hulpspanning aan de volgende eisen voldoet :
 - De spanning moet een wisselspanning zijn, de effectieve waarde moet 400 V +/- 15% zijn en de piekspanning moet lager zijn dan 700V.
 - De frequentie moet tussen de 50 en 60 Hz liggen.

Het is belangrijk om deze voorwaarden voor het gebruik te controleren, omdat veel stroomgeneratoren hogere spanningspieken produceren die het materiaal kunnen beschadigen.

GEBRUIK VAN VERLENGSNOEREN

Alle gebruikte verlengsnoeren moeten de voor het apparaat geschikte lengte en kabelsectie hebben. Gebruik een verlengsnoer dat voldoet aan de nationale regelgeving.

Ingangsspanning	Lengte - Sectie van het verlengsnoer (Lengte < 45m)
400 V	4 mm ²

AANSLUITEN VERBINDINGSKABEL

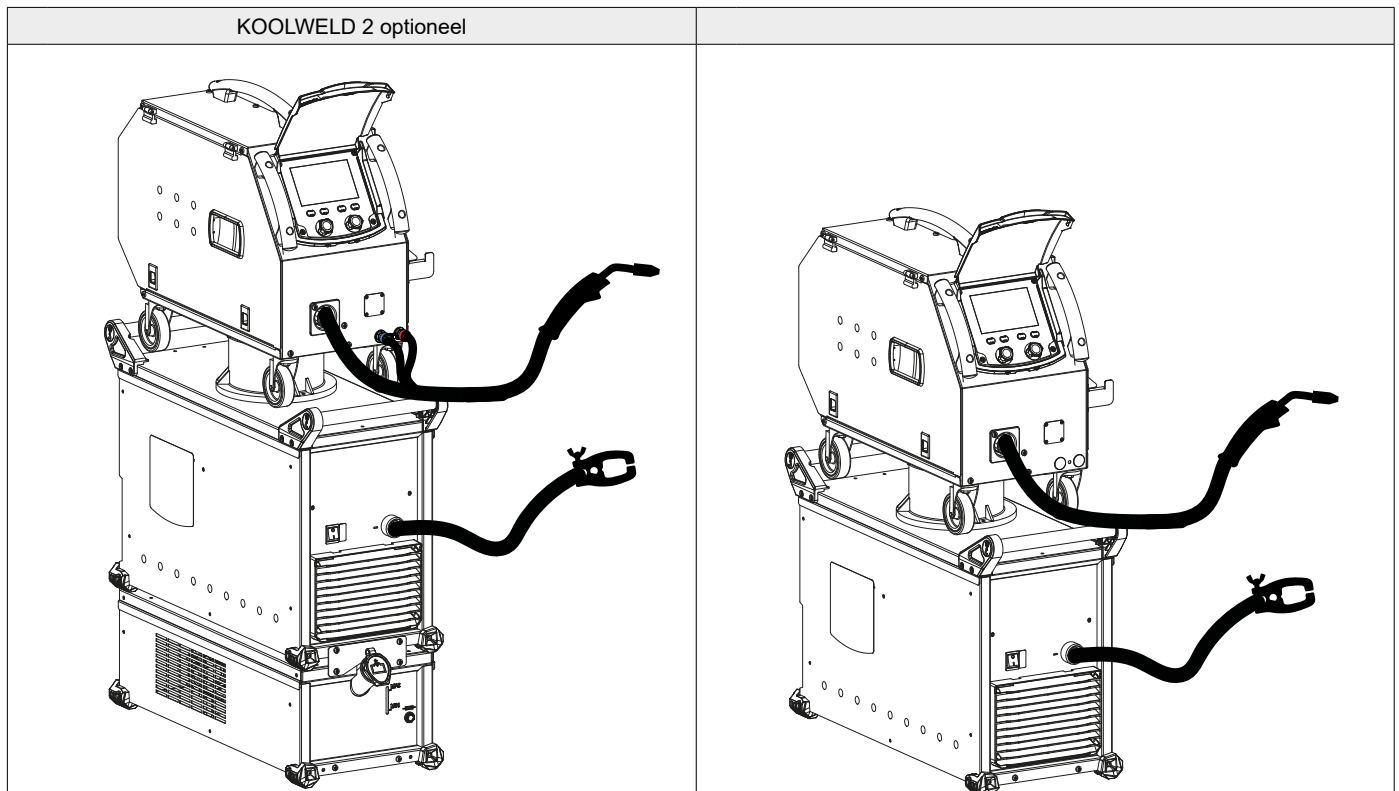


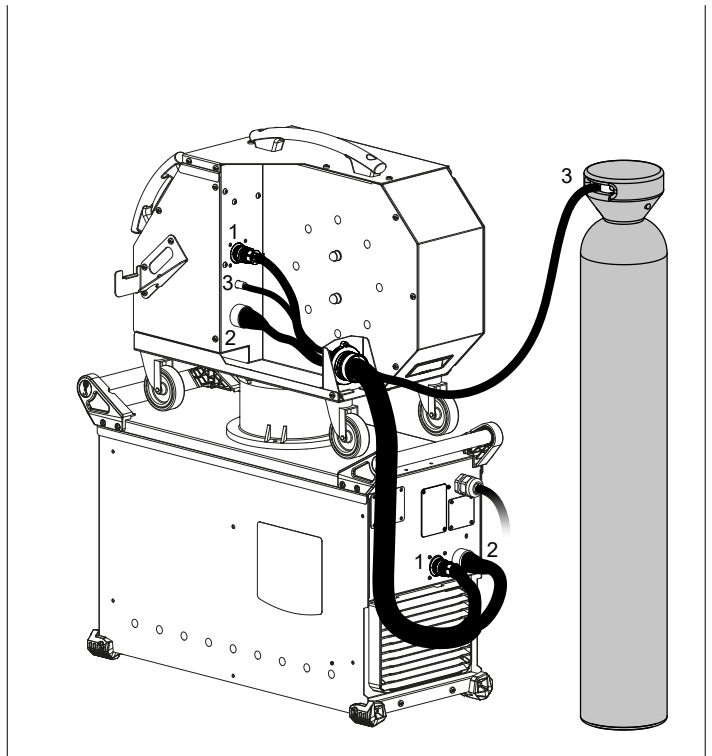
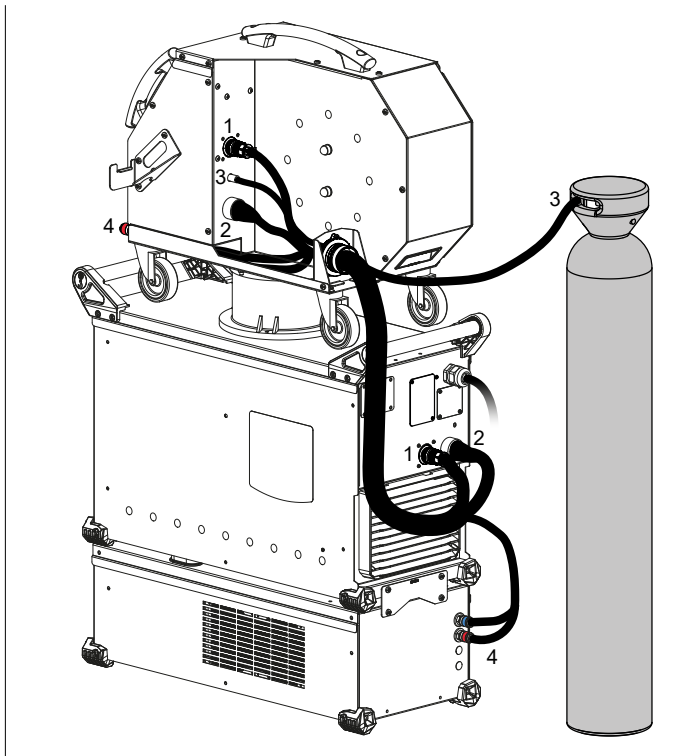
Het aansluiten of afkoppelen van de verbindingkabel tussen de generator en het draadaanvoersysteem mag enkel gebeuren wanneer het lasapparaat niet onder spanning staat. Koppel de voeding af door de stekker uit het stopcontact te halen, en wacht ten minste twee minuten.

Voor verdere details betreffende het aankoppelen van de kabel tussen de generator en het draadaanvoersysteem kunt u de handleiding van het aparte draadaanvoersysteem raadplegen.

De hier onderstaande schema's beschrijven de minimaal benodigde aansluitingen, afhankelijk van de lasmodule. De lasser kan, indien hij of zij dit wenst, de niet noodzakelijke aansluitingen (gas bij MMA lassen, vermogenskabel op het draadaanvoersysteem bij het MMA en TIG lassen enz.) op hun plek laten.

MIG-MAG lassen (positieve polariteit)





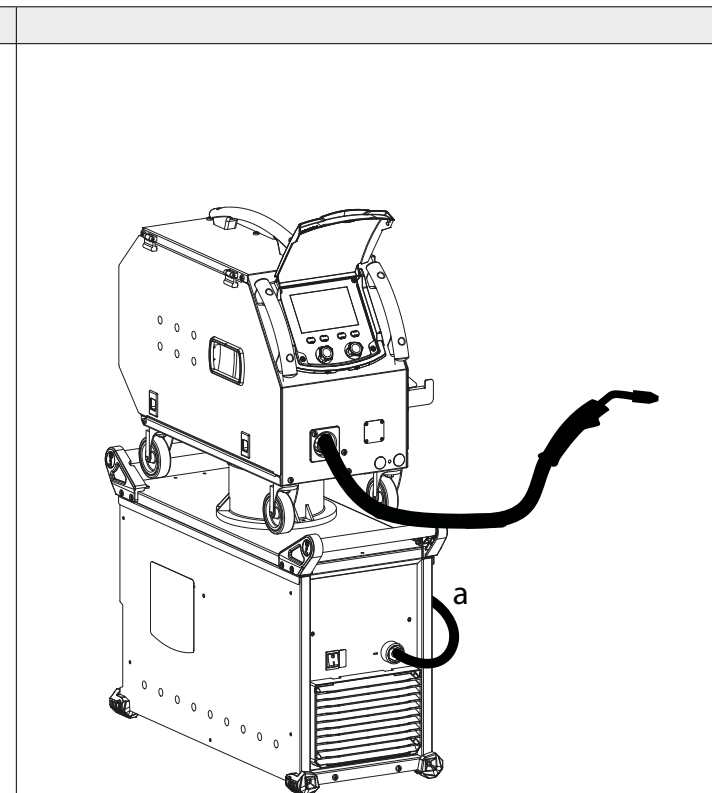
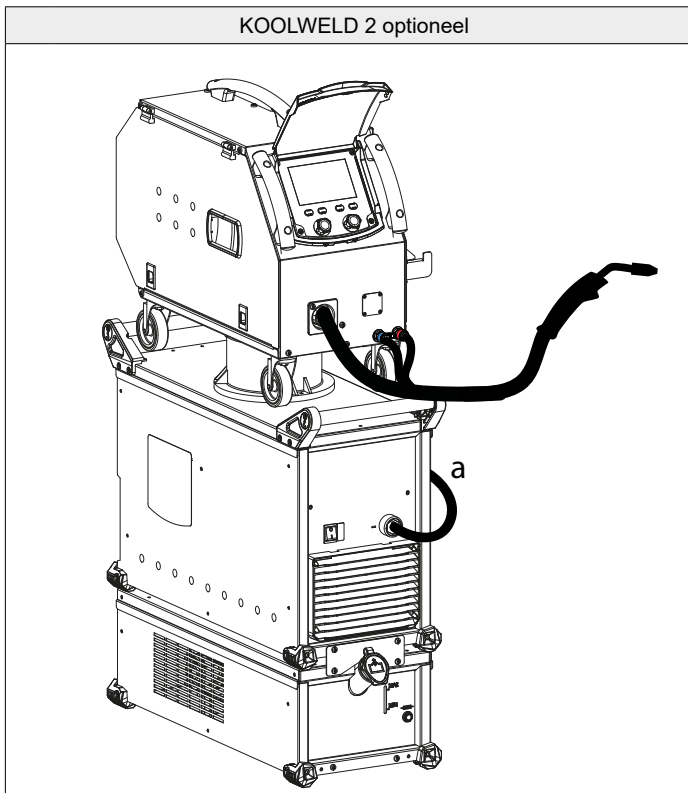
1	Bediening
2	Vermogen
3	Gas
4	Vloeistof-gekoeld

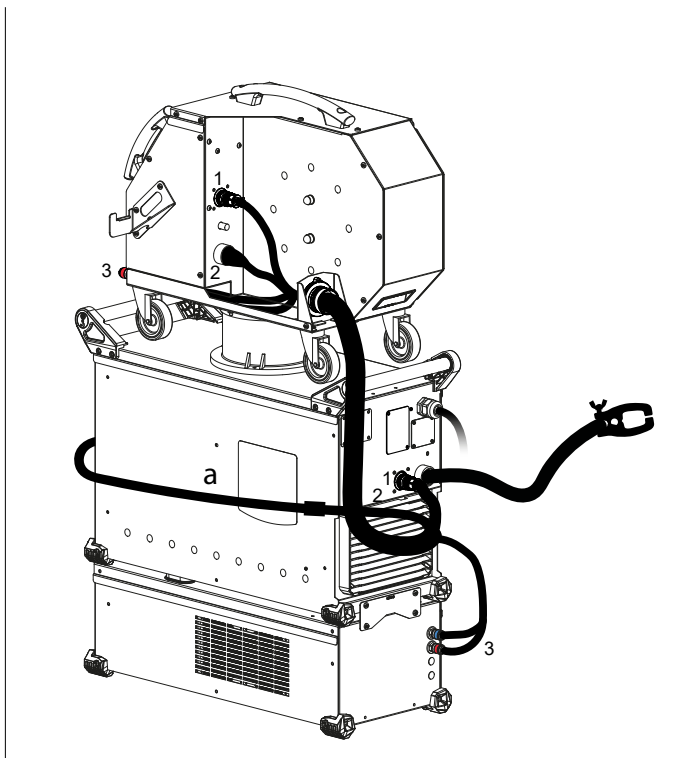
1	Bediening
2	Vermogen
3	Gas

NL

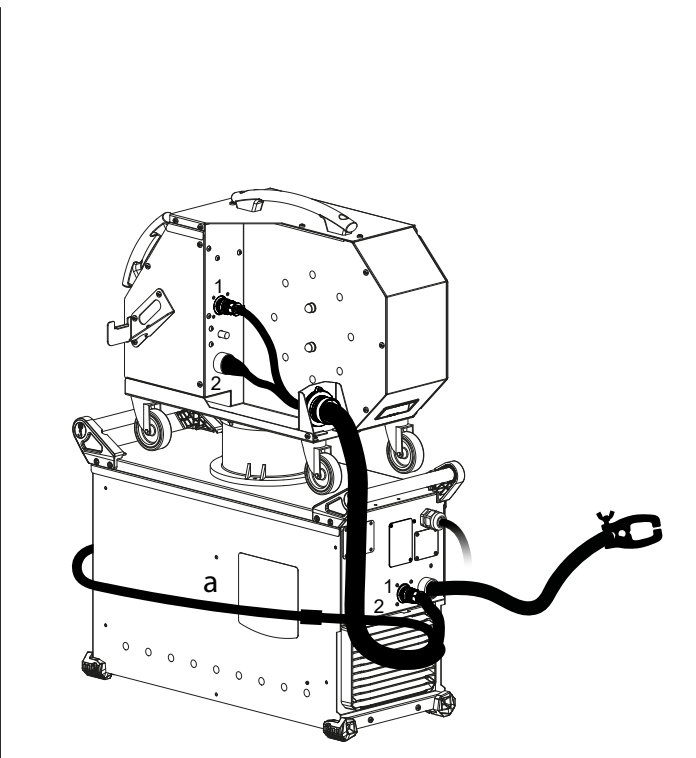
MIG-MAG lassen (negatieve polariteit)

Het MIG/MAG lassen zonder beschermgas vereist over het algemeen een negatieve polariteit. In dit geval is het nodig om een polariteit-omkerende kabel te gebruiken (optioneel (a)). U moet altijd de aanbevelingen van de fabrikant van het draad opvolgen betreffende uw keuze voor de polariteit.





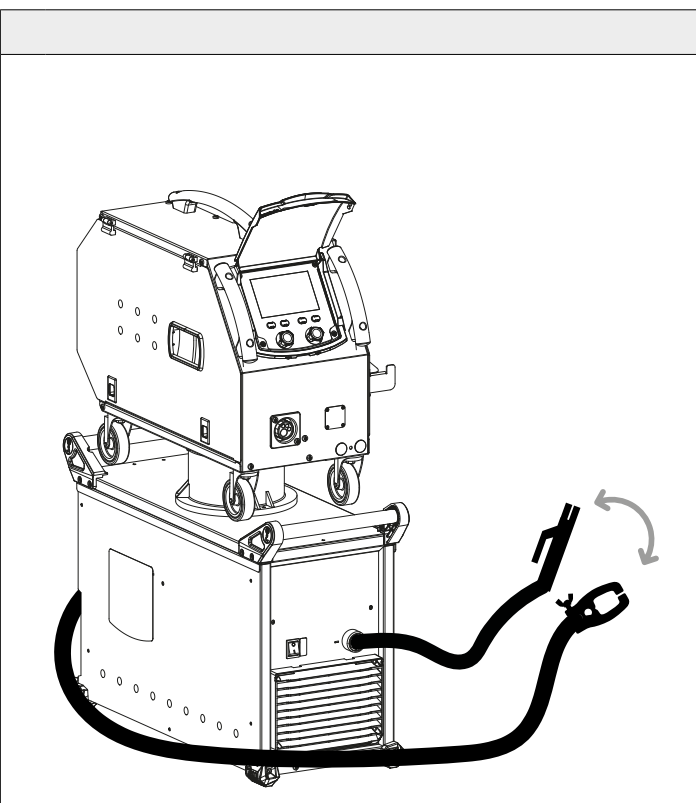
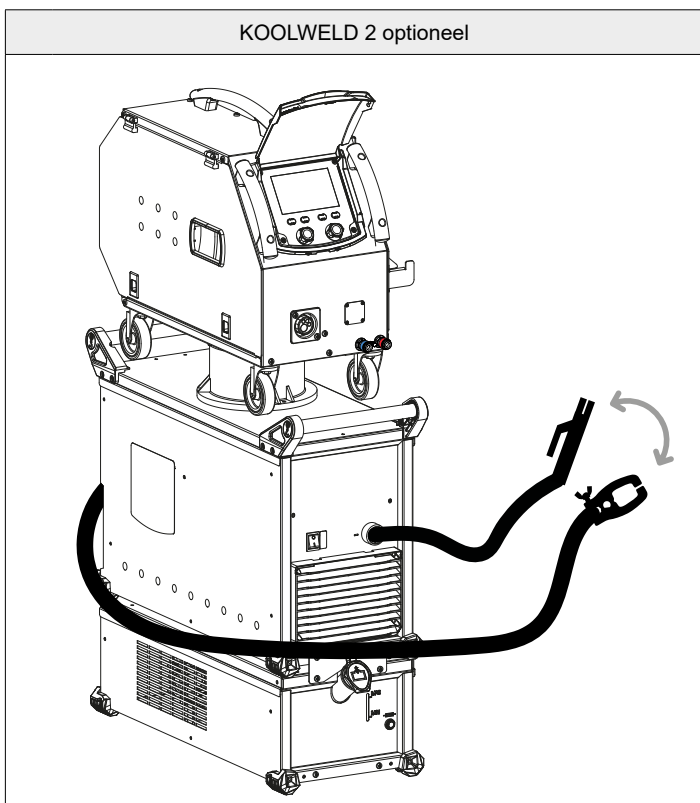
1	Bediening
2	Vermogen
3	Vloeistof-gekoeld
a	Kabel ompoling (optioneel)

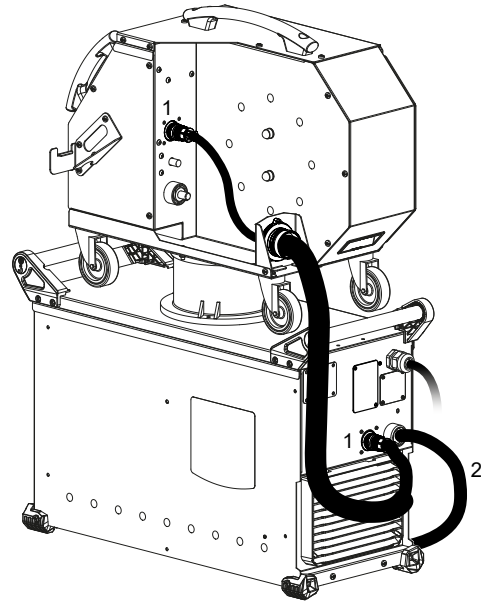
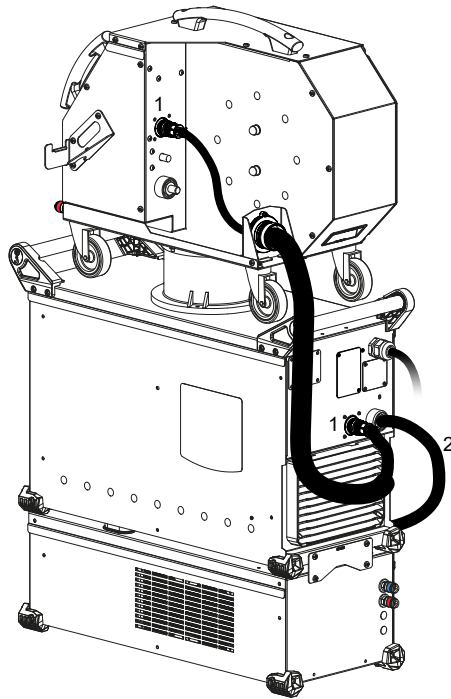


1	Bediening
2	Vermogen
a	Kabel ompoling (optioneel)

MMA LASSEN

Respecteer de aangegeven polariteiten en las-intensiteiten die vermeld staan op de verpakking van de elektroden. Verwijder de elektrode uit de elektrode-houder wanneer het apparaat niet gebruikt wordt. Koppel de MIG-MAG of TIG toorts niet aan wanneer de generator wordt gebruikt voor MMA-lassen.





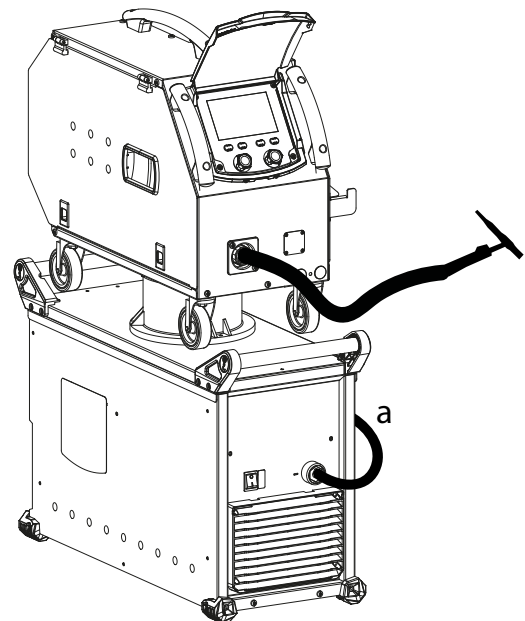
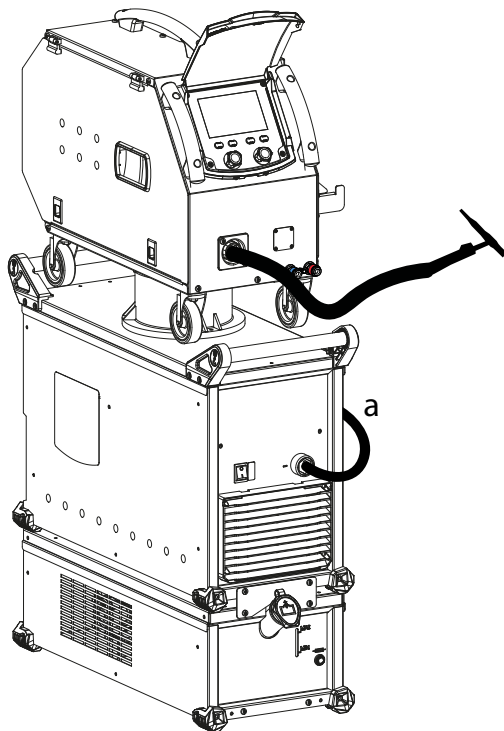
- 1 Bediening
- 2 Massa-klem of elektrode-houder

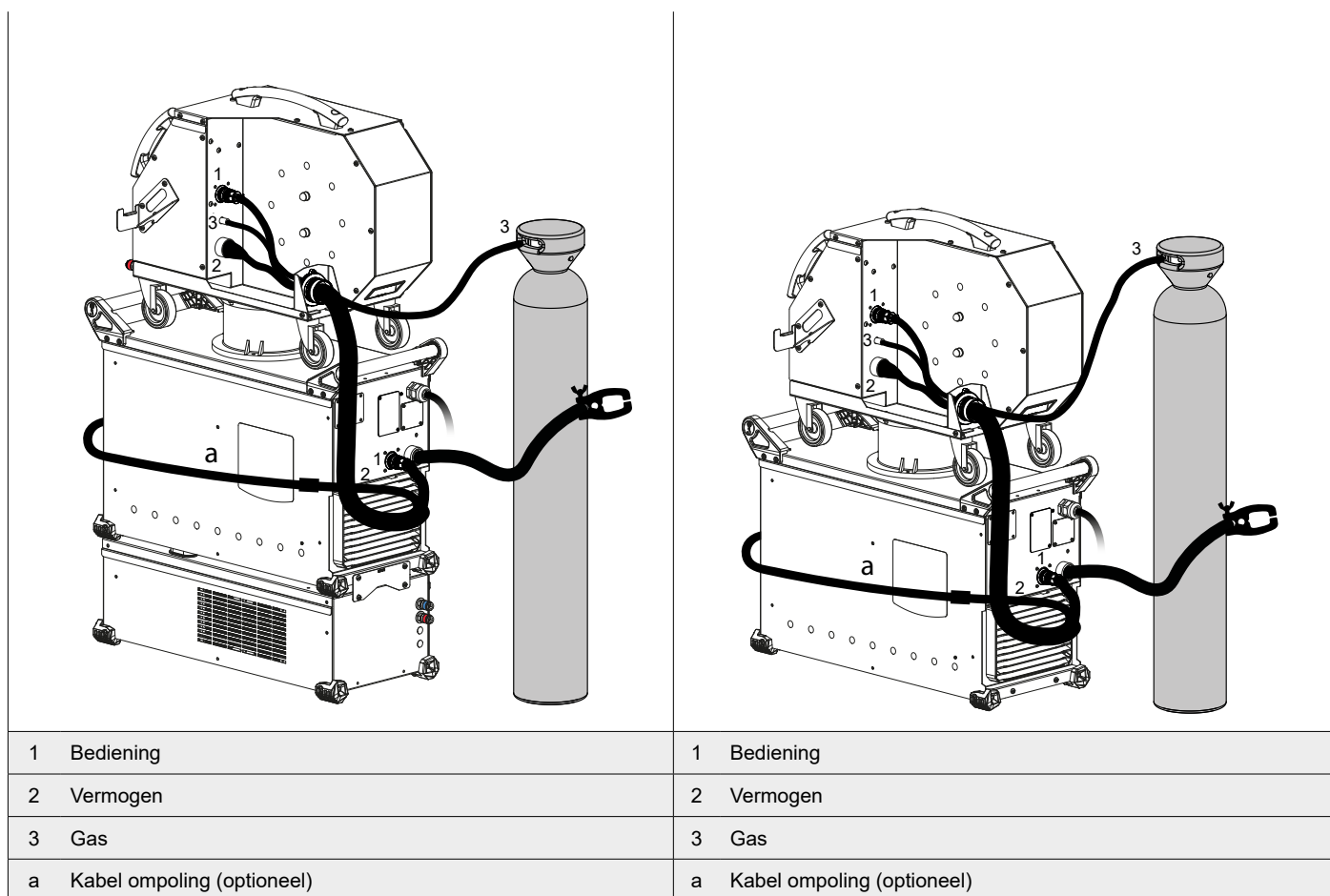
- 1 Bediening
- 2 Massa-klem of elektrode-houder

TIG lassen (met Tig toorts EURO aansluiting)

Tijdens het TIG DC lassen moet altijd een beschermgas (Argon) gebruikt worden. Verzekert u zich ervan dat de toorts correct is uitgerust en dat de lasbenodigdheden (griptang, gasmondstuk, verspreider en contactbuis) niet versleten zijn. In dit geval is het nodig om een polariteit-omkerende kabel te gebruiken (optioneel (a)).


KOOLWELD 2 optioneel



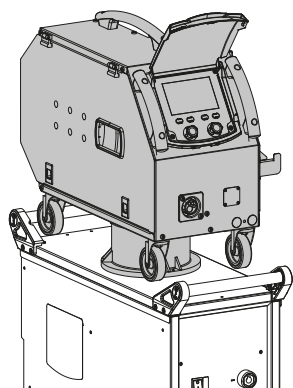


Het is tevens mogelijk om een TIG toorts met ventiel (optioneel) te gebruiken. Deze moet worden aangesloten op de negatieve pool, op de voorzijde van de generator (II-2).

KABEL OMPOLING OPTIONEEL

	Lengte	Sectie	Art. code
	1.3 m	95 mm ²	033689
	5 m		032439
	10 m		032446

DRAADAANVOERSYSTEEM OPTIONEEL



Dit materiaal moet worden uitgerust met een apart draadaanvoersysteem WF 35 (optioneel art. code 075078) of WF 50 (optioneel art. code 075108). De verbinding tussen deze twee elementen moet worden gerealiseerd met een daarvoor geschikte kabel :

Type koeling van de toorts	Lengte	Sectie	Art. code
Lucht	5 m	70 mm ²	075443
	10 m	70 mm ²	075450
		95 mm ²	077553
Vloeistof	1.8 m	70 mm ²	075467
	5 m	70 mm ²	075474
		10 m	70 mm ²
			95 mm ²

KOELGROEP OPTIONEEL

Art. code	Omschrijving	Afkoelend vermogen	Capaciteit	Voedingsspanning
075115	KOOLWELD 2	890 W	5.5 L	400 V +/-15%

Koelvloeistof optioneel	
5 liter 062511	10 liter 052246

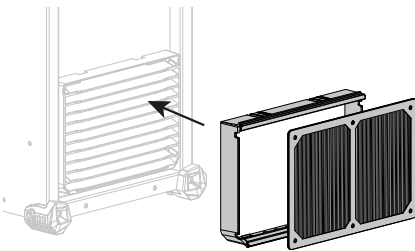
De koelgroep wordt automatisch door het apparaat gedetecteerd. Raadpleeg, om de koelgroep te deactiveren (OFF), de handleiding van de interface. De koelgroep beveiligd de toorts en de lasser op de volgende manieren :

- Waarborgt het minimum niveau van de koelvloeistof.
- Zorgt ervoor dat er een minimale hoeveelheid koelvloeistof in de toorts circuleert.
- Zorgt voor de thermische beveiliging van de koelvloeistof.



U moet zich ervan verzekeren dat de koelgroep uitgeschakeld is, voordat u slangen van de ingang en de uitgang van de toorts afkoppelt. Koelvloeistof is schadelijk en irriteert de ogen, de slijmvliezen en de huid. Deze hete vloeistof kan brandwonden veroorzaken.

KIT FILTER OPTIONEEL



Stof-filter (art. code 046580) met filterfijnheid : 630 µm (0,63 mm).
 Waarschuwing : het gebruik van dit filter reduceert de inschakelduur van uw generator.

Om eventuele risico's op oververhitting, veroorzaakt door verstopte luchtkanalen, te voorkomen moet het stoffilter regelmatig gereinigd worden. Losklikken en reinigen met perslucht.

AFWIJKINGEN, OORZAKEN, OPLOSSINGEN

SYMPTOMEN	MOGELIJKE OORZAKEN	OPLOSSINGEN
De draadaanvoer is niet constant.	Spatten verstopen de opening	Maak de contact-tip schoon of vervang deze, breng anti-hechtmiddel aan.
	De draad wordt niet goed door de rollen meegenomen.	Breng een anti-hechtmiddel aan.
	Eén van de rollen draait niet goed.	Controleer de afstelling van de schroef van de roller.
	De kabel van de toorts zit gedraaid.	De kabel van de toorts moet zo recht mogelijk lopen.
De motor van het draadaanvoersysteem werkt niet.	De rem van de spoel of van de rollen zit te strak.	Stel de rem en de rollen losser af.
Slechte draadaanvoer.	De mantel die de draad geleidt is vuil of beschadigd.	Reinigen of vervangen.
	De pin van de as van de rollen mist	Breng de pin weer in de houder
	De rem van de draadspoel is te strak afgesteld.	Stel de rem losser af.
Slechte of geen lasstroom.	Stopcontact en/of stekker zijn niet correct aangesloten.	Controleer de aansluiting en kijk of deze correct op het stroomnet is aangesloten.
	Slechte aarding.	Controleer de massa-kabel (de aansluiting en de staat van de klem).
	Probleem met het vermogen.	Controleer de trekker van de toorts.
	Probleem met de draadaanvoer.	
De draad loopt vast na de rollers.	De mantel die de draad geleidt is geplet.	Controleer de mantel en de toorts.
	De draad blokkeert in de toorts.	Vervangen of schoonmaken.
	Geen capillaire buis.	Controleer de aanwezigheid van de capillaire buis.
	De snelheid van de draadaanvoer is te hoog.	Verlaag de aanvoersnelheid van de draad.

De lasrups is poreus.	De gastoevoer is te laag.	Regelbereik tussen 15 en 20 L/min. Reinigen van het basismetaal.
	De gasfles is leeg.	Vervang de gasfles.
	De kwaliteit van het gas is onvoldoende.	Vervang het gas door een ander gas.
	Tochtstroom of invloed van de wind.	Voorkom tocht, scherm het lasgebied goed af.
	Gas-nozzle is vies.	Maak de nozzle schoon of vervang deze.
	Slechte draadkwaliteit.	Gebruik een lasdraad dat geschikt is voor MIG-MAG lassen.
	Het las-oppervlak is van slechte kwaliteit (roest enz.)	Maak voor het lassen het werkstuk schoon.
	Het gas is niet aangesloten.	Controleer of het gas aangesloten is aan de ingang van de generator.
Zeer grote vonkdelen.	Boogspanning is te laag of te hoog.	Lasinstellingen controleren.
	Slechte aarding.	Controleer en plaats de massaklem zo dicht mogelijk bij de laszone.
	Beschermgas is onvoldoende.	Gastoevoer aanpassen.
Geen gas aan de uitgang van de toorts.	Slechte gasaansluiting.	Controleer de aansluiting van het gas Controleer of de elektro-klep correct werkt
	Probleem gasfles	Controleer het niveau van het gas. Controleer de gasaanvoer.
Fout tijdens het downloaden	De data op de USB-stick is onleesbaar of beschadigd.	Controleer uw gegevens.
Probleem met de back-up	U heeft het maximaal mogelijke aantal back-ups overschreden.	U moet opgeslagen programma's verwijderen. Het aantal back-ups is gelimiteerd tot 200.
Automatisch verwijderen van JOBS.	Enkele jobs zijn verwijderd, daar deze niet compatibel waren met de nieuwe synergieën.	-
Probleem met de USB-stick	Geen enkele JOB gedetecteerd op de USB-stick	-
	Geen geheugenplaats meer beschikbaar	Maak ruimte vrij op de USB-stick
Probleem bestand	Het File «...» komt niet overeen met de gedownloadte synergieën	Het bestand is gecreëerd met synergieën die niet aanwezig zijn op het apparaat.
Probleem update	De USB-stick wordt niet herkend. Stap n° 4 van de update-procedure wordt niet weergegeven op het scherm.	1- Breng de USB-stick in. 2 - Zet de generator aan. 3- Geef een langere druk op de 2 druk-knoppen 2 en 3 van de HMI om de update te forceren.

GARANTIEVOORWAARDEN

De garantie dekt alle gebreken of fabricage-fouten gedurende 2 jaar, vanaf de aankoopdatum (onderdelen en arbeidsloon).

De garantie dekt niet :

- Alle andere schade als gevolg van vervoer.
- De gebruikelijke slijtage van onderdelen (Bijvoorbeeld : kabels, klemmen, enz.).
- Incidenten als gevolg van verkeerd gebruik (verkeerde elektrische voeding, vallen, ontmanteling).
- Gebreken als gevolg van invloeden van de gebruiksomgeving (vervuiling, roest, stof).

In geval van defecten kunt u het apparaat terugsturen naar de distributeur, vergezeld van :

- een gedateerd aankoopbewijs (factuur, kassabon....)
- een beschrijving van de storing.

AVVERTENZE - NORME DI SICUREZZA

ISTRUZIONI GENERALI



Queste istruzioni devono essere lette e ben comprese prima dell'uso.
Ogni modifica o manutenzione non indicata nel manuale non deve essere effettuata.

Ogni danno corporale o materiale dovuto ad un utilizzo non conforme alle istruzioni presenti su questo manuale non potrà essere considerato a carico del fabbricante.

In caso di problema o incertezza, consultare una persona qualificata per manipolare correttamente l'installazione.

AMBIENTE

Questo dispositivo deve essere utilizzato solamente per fare delle operazioni di saldatura nei limiti indicati sulla targhetta indicativa e/o sul manuale. Bisogna rispettare le direttive relative alla sicurezza. In caso di uso inadeguato o pericoloso, il fabbricante non potrà essere ritenuto responsabile.

Il dispositivo dev'essere utilizzato in un locale senza polvere, acido, gas infiammabile o altre sostanze corrosive. Lo stesso vale per il suo stoccaggio. Assicurarsi della circolazione d'aria durante l'uso.

Intervallo di temperatura:

Utilizzo tra -10 e +40°C (+14 e +104°F).

Stoccaggio fra -20 e +55°C (-4 e 131°F).

Umidità dell'aria:

Inferiore o uguale a 50% a 40°C (104°F).

Inferiore o uguale a 90% a 20°C (68°F).

Altitudine:

Fino a 1000 m al di sopra del livello del mare (3280 piedi).

PROTEZIONE INDIVIDUALE E DEI TERZI

La saldatura ad arco può essere pericolosa e causare ferite gravi o mortali.

La saldatura espone gli individui ad una fonte pericolosa di calore, di radiazione luminosa dell'arco, di campi elettromagnetici (attenzione ai portatori di pacemaker), di rischio di folgorazione, di rumore e di emanazioni gassose.

Proteggere voi e gli altri, rispettate le seguenti istruzioni di sicurezza:



Per proteggervi da ustioni e radiazioni, portare vestiti senza risvolto, isolanti, asciutti, ignifugati e in buono stato, che coprano tutto il corpo.



Usare guanti che garantiscano l'isolamento elettrico e termico.



Utilizzare una protezione di saldatura e/o un casco per saldatura di livello di protezione sufficiente (variabile a seconda delle applicazioni). Proteggere gli occhi durante le operazioni di pulizia. Le lenti a contatto sono particolarmente sconsigliate.

Potrebbe essere necessario limitare le aree con delle tende ignifughe per proteggere la zona di saldatura dai raggi dell'arco, dalle proiezioni e dalle scorie incandescenti.

Informare le persone della zona di saldatura di non fissare le radiazioni d'arco e neanche i pezzi in fusione e di portare vestiti adeguati per proteggersi.



Utilizzare un casco contro il rumore se le procedure di saldatura arrivano ad un livello sonoro superiore al limite autorizzato (lo stesso per tutte le persone in zona saldatura).

Mantenere a distanza dalle parti mobili (ventilatore) le mani, i capelli, i vestiti.

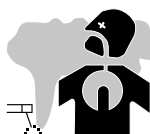
Non togliere mai le protezioni carter dall'unità di refrigerazione quando la fonte di corrente di saldatura è collegata alla presa di corrente, il fabbricante non potrà essere ritenuto responsabile in caso d'incidente.



I pezzi appena saldati sono caldi e possono causare ustioni durante la manipolazione. Quando s'interviene sulla torcia o sul porta-elettrodo, bisogna assicurarsi che questi siano sufficientemente freddi e aspettare almeno 10 minuti prima di qualsiasi intervento. L'unità di raffreddamento deve essere accesa prima dell'uso di una torcia a raffreddamento liquido per assicurarsi che il liquido non causi ustioni.

È importante rendere sicura la zona di lavoro prima di abbandonarla per proteggere le persone e gli oggetti.

FUMI DI SALDATURA E GAS



Fumi, gas e polveri emessi dalla saldatura sono pericolosi per la salute. È necessario prevedere una ventilazione sufficiente e a volte è necessario un apporto d'aria. Una maschera ad aria fresca potrebbe essere una soluzione in caso di aerazione insufficiente.

Verificare che l'aspirazione sia efficace controllandola in relazione alle norme di sicurezza.

Attenzione, la saldatura in ambienti di piccola dimensione necessita di una sorveglianza a distanza di sicurezza. Inoltre il taglio di certi materiali contenenti piombo, cadmio, zinco, mercurio o berillio può essere particolarmente nocivo; pulire e sgrassare le parti prima di tagliarle.

Le bombole devono essere posizionate in locali aperti ed aerati. Devono essere in posizione verticale su supporto o su un carrello. La saldatura è proibita se effettuata in prossimità di grasso o vernici.

RISCHIO DI INCENDIO E DI ESPLOSIONE



Proteggere completamente la zona di saldatura, i materiali infiammabili devono essere allontanati di almeno 11 metri. Un'attrezzatura antincendio deve essere presente in prossimità delle operazioni di saldatura.

Attenzione alle proiezioni di materia calda o di scintille anche attraverso le fessure, queste possono essere causa di incendio o di esplosione. Allontanare le persone, gli oggetti infiammabili e i contenitori sotto pressione ad una distanza di sicurezza sufficiente. La saldatura nei container o tubature chiuse è proibita e se essi sono aperti devono prima essere svuotati di ogni materiale infiammabile o esplosivo (olio, carburante, residui di gas...). Le operazioni di molatura non devono essere dirette verso la fonte di corrente di saldatura o verso dei materiali infiammabili.

BOMBOLE DI GAS



Il gas uscendo dalle bombole potrebbe essere fonte di asfissia in caso di concentrazione nello spazio di saldatura (ventilare correttamente). Il trasporto deve essere fatto in sicurezza: bombole chiuse e dispositivo spento. Queste devono essere messe verticalmente su un supporto per limitare il rischio di cadute.

Chiudere la bombola tra un utilizzo ed un altro. Attenzione alle variazioni di temperatura e alle esposizioni al sole. La bombola non deve essere in contatto con fiamme, arco elettrico, torce, morsetti di terra o ogni altra fonte di calore o d'incandescenza. Tenerla lontano dai circuiti elettrici e di saldatura e non saldare mai una bombola sotto pressione. Attenzione durante l'apertura della valvola di una bombola, bisogna allontanare la testa dai raccordi e assicurarsi che il gas usato sia appropriato al procedimento di saldatura.

SICUREZZA ELETTRICA



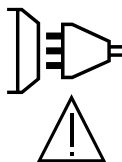
La rete elettrica usata deve imperativamente avere una messa a terra. Usare la grandezza del fusibile consigliata sulla tabella segnaletica. Una scarica elettrica potrebbe essere fonte di un grave incidente diretto, indiretto, o anche mortale.

Non toccare mai le parti sotto tensione all'interno o all'esterno della fonte di corrente di saldatura quando quest'ultima è alimentata (Torce, pinze, cavi, elettrodi) perché sono collegate al circuito di saldatura. Prima di aprire la fonte di corrente di saldatura, bisogna disconnetterla dalla rete e attendere 2 min. affinché l'insieme dei condensatori sia scarico. Non toccare nello stesso momento la torcia e il morsetto di massa. Far sostituire i cavi e le torce danneggiati solo da persone abilitate e qualificate. Dimensionare la sezione dei cavi in funzione dell'applicazione. Utilizzare sempre vestiti asciutti e in buono stato per isolarsi dal circuito di saldatura. Portare scarpe isolanti, indifferentemente dall'ambiente di lavoro.

CLASSIFICAZIONE CEM DEL DISPOSITIVO



Questo dispositivo di Classe A non è fatto per essere usato in una zona residenziale dove la corrente elettrica è fornita dal sistema pubblico di alimentazione a bassa tensione. Potrebbero esserci difficoltà potenziali per assicurare la compatibilità elettromagnetica in questi siti, a causa delle perturbazioni condotte o irradiate.



A condizione che l'impedenza di rete di alimentazione del senso comune a bassa tensione nel punto di aggancio comune sia inferiore a $Z_{max} = 0,29 \text{ Ohm}$, questa apparecchiatura è conforme a CEI 61000-3-11 e può essere collegata a reti pubbliche a bassa potenza. È responsabilità dell'installatore o dell'utente dell'apparecchiatura garantire, in consultazione con l'operatore della rete di distribuzione, se necessario, che l'impedenza di rete sia conforme alle restrizioni di impedenza.

Questo materiale è conforme alla CEI 61000-3-12.

EMISSIONI ELETTO-MAGNETICHE



La corrente elettrica che attraversa un qualsiasi conduttore produce dei campi elettrici e magnetici (EMF) localizzati. La corrente di saldatura produce un campo elettromagnetico attorno al circuito di saldatura e al dispositivo di saldatura.

I campi elettromagnetici EMF possono disturbare alcuni impianti medici, per esempio i pacemaker. Devono essere attuate delle misure di protezione per le persone che portano impianti medici. Per esempio, restrizioni di accesso per i passanti o una valutazione del rischio individuale per i saldatori.

Tutti i saldatori dovrebbero seguire le istruzioni sottostanti per ridurre al minimo l'esposizione ai campi elettromagnetici del circuito di saldatura:

- posizionare i cavi di saldatura insieme - fissarli con un morsetto, se possibile;
- posizionarsi (busto e testa) il più lontano possibile del circuito di saldatura;
- non arrotolare mai i cavi di saldatura attorno al corpo;

- non posizionare dei corsi tra i cavi di saldatura; Tenere i due cavi di saldatura sullo stesso lato del corpo;
- collegare il cavo di ritorno all'applicazione più vicina alla zona da saldare;
- non lavorare a lato della fonte di corrente di saldatura, non sedersi o appoggiarsi su di esso;
- non saldare durante il trasporto della fonte di corrente di saldatura o del trainafilo.



I portatori di pacemaker devono consultare un medico prima di usare questo dispositivo di saldatura. L'esposizione ai campi elettromagnetici durante la saldatura potrebbe avere altri effetti sulla salute che non sono ancora conosciuti.

RACCOMANDAZIONI PER VALUTARE LA ZONA E L'INSTALLAZIONE DI SALDATURA

Generalità

L'utente è responsabile dell'installazione e dell'uso del dispositivo di saldatura ad arco secondo le istruzioni del fabbricante. Se delle perturbazioni elettromagnetiche sono rilevate, è responsabilità dell'utente del dispositivo di saldatura ad arco risolvere la situazione con l'assistenza tecnica del fabbricante. In certi casi, questa azione correttiva potrebbe essere molto semplice come ad esempio la messa a terra del circuito di saldatura. In altri casi, potrebbe essere necessario costruire uno schermo elettromagnetico intorno alla fonte di corrente di saldatura e al pezzo completo con montaggio di filtri d'entrata. In ogni caso, le perturbazioni elettromagnetiche devono essere ridotte fino a non essere più fastidiose.

Valutazione della zona di saldatura

Prima di installare un dispositivo di saldatura all'arco, l'utente deve valutare i potenziali problemi elettromagnetici nella zona circostante. Occorre tenere in considerazione quanto segue:

- la presenza sopra, sotto e accanto al dispositivo di saldatura ad arco di altri cavi di alimentazione, di comando, di segnalazione e telefonici;
- di ricevitori e trasmettitori radio e televisione;
- di computer e altre apparecchiature di controllo;
- di materiale critico per la sicurezza come ad esempio protezione di materiale industriale;
- lo stato di salute di persone vicine, ad esempio, l'uso di pacemaker o apparecchi acustici;
- del materiale utilizzato per la calibratura o la misurazione;
- l'immunità degli altri materiali presenti nell'ambiente.

L'utilizzatore deve assicurarsi che gli altri dispositivi usati nell'ambiente siano compatibili. Questo potrebbe richiedere delle misure di protezione supplementari;

h) l'orario della giornata in cui la saldatura o altre attività devono essere eseguite.

La dimensione della zona circostante da prendere in considerazione dipende dalla struttura degli edifici e dalle altre attività svolte sul posto. La zona circostante può estendersi oltre ai limiti delle installazioni

Valutazione dell'installazione di saldatura

Oltre alla valutazione delle zone, la valutazione delle installazioni di saldatura ad arco può servire a determinare e risolvere i casi di perturbazioni. Conviene che la valutazione delle emissioni includa delle misurazioni sul posto come specificato all'Articolo 10 della CISPR 11. Le misurazioni sul posto possono anche permettere di confermare l'efficacia delle misure di attenuazione.

CONSIGLI SUI METODI DI RIDUZIONE DELLE EMISSIONI ELETTROMAGNETICHE

a. Rete di alimentazione pubblica: Conviene collegare il materiale di saldatura ad arco a una rete pubblica di alimentazione secondo le raccomandazioni del fabbricante. Se ci sono interferenze, potrebbe essere necessario prendere misure di prevenzione supplementari, come il filtraggio della rete pubblica di rifornimento [elettrico]. Converrebbe prendere in considerazione di schermare il cavo della presa elettrica passando in un condotto metallico o equivalente di un materiale di saldatura ad arco fissati stabilmente. Converrebbe anche assicurarsi della continuità della schermatura elettrica su tutta la sua lunghezza. E' conveniente collegare la schermatura alla fonte di corrente di saldatura per garantire un buon contatto elettrico tra il condotto e l'involucro del generatore di corrente di saldatura.

b. Manutenzione del dispositivo di saldatura ad arco: E' opportuno che le manutenzioni del dispositivo di saldatura ad arco siano eseguite seguendo le raccomandazioni del fabbricante. E' opportuno che ogni accesso, porte di servizio e coperchi siano chiusi e correttamente bloccati quando il dispositivo di saldatura ad arco è in funzione. E' opportuno che il dispositivo di saldatura ad arco non sia modificato in alcun modo, tranne le modifiche e regolazioni menzionati nelle istruzioni del fabbricante. E' opportuno in particolar modo che lo spinterometro dell'arco dei dispositivi di avviamento e di stabilizzazione siano regolati e mantenuti secondo le raccomandazioni del fabbricante.

c. Cavi di saldatura: E' opportuno che i cavi siano i più corti possibili, piazzati l'uno vicino all'altro in prossimità del suolo o sul suolo.

d. Collegamento equipotenziale: Converrebbe considerare il collegamento di tutti gli oggetti metallici della zona circostante. Tuttavia, oggetti metallici collegati al pezzo da saldare potrebbero accrescere il rischio per l'operatore di scosse elettriche se costui tocca contemporaneamente questi oggetti metallici e l'elettrodo. Converrebbe isolare l'utente di questi oggetti metallici.

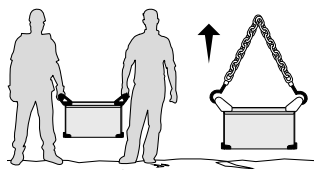
e. Messa a terra del pezzo da saldare: Quando il pezzo da saldare non è collegato a terra per sicurezza elettrica o a causa delle dimensioni e del posto dove si trova, come, ad esempio, gli scafi delle navi o le strutture metalliche di edifici, una connessione collegando il pezzo alla terra può, in certi casi e non sistematicamente, ridurre le emissioni. E' opportuno assicurarsi di evitare la messa a terra dei pezzi che potrebbero accrescere i rischi di ferire gli utenti o danneggiare altri materiali elettrici. Se necessario, conviene che la messa a terra del pezzo da saldare sia fatta direttamente, ma in certi paesi che non autorizzano questa connessione diretta, è opportuno che la connessione avvenga tramite un condensatore appropriato scelto in funzione delle regolamentazioni nazionali.

f. Protezione e schermatura: La protezione e la schermatura selettiva di altri cavi, dispositivi e materiali nella zona circostante può limitare i problemi di perturbazioni. La protezione di tutta la zona di saldatura può essere considerata per applicazioni speciali.

TRASPORTO E SPOSTAMENTO DELLA FONTE DI CORRENTE DI TAGLIO



La fonte di corrente di saldatura è dotata di due maniglie superiori che permette il trasporto a mano da due persone. Non usare i cavi o la torcia per spostare la fonte di corrente di saldatura. Deve essere spostata in posizione verticale. Non far passare la fonte di corrente al di sopra di persone o oggetti.



Mai sollevare una bombola di gas e la fonte di corrente di saldatura nello stesso momento. Le loro norme di trasporto sono distinte.

INSTALLAZIONE DEL DISPOSITIVO

- Mettere la fonte di corrente di saldatura su un suolo inclinato al massimo di 10°.
 - Prevedere una zona sufficiente per aerare il dispositivo di corrente di saldatura e accedere ai comandi.
 - Non utilizzare in un ambiente con polveri metalliche conduttrici.
 - La fonte di corrente di saldatura deve essere al riparo dalla pioggia e non deve essere esposta ai raggi del sole.
 - Il dispositivo è di grado di protezione IP23, che significa :
 - una protezione contro l'accesso delle parti pericolose di corpi solidi di diametro >12.5mm e,
 - protezione contro la pioggia diretta a 60° in relazione alla verticale.
- Questo materiale potrebbe essere usato all'aperto con l'indice di protezione IP23.

I cavi di alimentazione, di prolunga e di saldatura devono essere totalmente srotolati, per evitare il surriscaldamento.



Il fabbricante non si assume alcuna responsabilità circa i danni provocati a persone e oggetti dovuti ad un uso incorretto e pericoloso di questo dispositivo.

MANUTENZIONE / CONSIGLI



- Le manutenzioni devono essere effettuate solo da personale qualificato. È consigliata una manutenzione annuale.
- Interrompere l'alimentazione staccando la presa, e attendere due minuti prima di lavorare sul dispositivo. All'interno, le tensioni e l'intensità sono elevate e pericolose.

- Regolarmente, togliere il coperchio e spolverare con l'aiuto di una pistola ad aria. Cogliere l'occasione per far verificare le connessioni elettriche con un utensile isolato da persone qualificate.
- Verificare regolarmente lo stato del cavo di alimentazione. Se il cavo di alimentazione è danneggiato, deve essere sostituito dal fabbricante, dal suo servizio post-vendita o da una persona di qualifica simile, per evitare pericoli.
- Lasciare le uscite d'aria della fonte di corrente del dispositivo libere per l'entrata e l'uscita d'aria.
- Non usare questa fonte di corrente di saldatura per scongelare tubature, ricaricare batterie/accumulatori né per avviare motori.

INSTALLAZIONE - FUNZIONAMENTO DEL PRODOTTO

Solo le persone esperte e abilitate dal produttore possono effettuare l'installazione. Durante l'installazione, assicurarsi che il generatore sia scollegato dalla rete. Le connessioni in serie o parallele di generatori sono vietate. E' consigliato l'utilizzo dei cavi forniti con l'apparecchio al fine di ottenere le regolazioni ottimali del prodotto.

DESCRIZIONE

Questo dispositivo è una fonte di alimentazione trifase per la saldatura semi-automatica «sinergica» (MIG o MAG) e per la saldatura ad elettrodo rivestito (MMA). Richiede l'uso di un trainafile separato in opzione.

DESCIZIONE DELL'APPARECCHIO (II)

- | | |
|--|--------------------------------|
| 1- Interruttore START/STOP | 6- Griglia esterna |
| 2- Presa di Polarità Negativa | 7- Coperchio opzione |
| 3- Coperchio opzione | 8- Presa di Polarità Positiva |
| 4- Coperchio opzione | 9- Cavo di alimentazione (5 m) |
| 5- Connettore, comando trainafile separato | |

ALIMENTAZIONE - ACCENSIONE

Questo materiale è fornito con una presa 32 A di tipo EN 60309-1 e dev'essere utilizzato solo su una installazione elettrica trifase 400V (50-60 Hz) a quattro fili con un neutro collegato a terra.

La corrente effettiva assorbita (I_{1eff}) è indicata sul dispositivo, per le condizioni d'uso ottimali. Verificare che l'alimentazione e le protezioni (fusibile e/o disgiuntore) siano compatibili con la corrente necessaria in uso. In certi paesi, potrebbe essere necessario cambiare la spina per permettere l'uso del dispositivo in condizioni ottimali.

- La sorgente di tensione è progettata per funzionare con una tensione di 400 V +/- 15% Va in protezione se la tensione di alimentazione è inferiore a 330Veff o superiore a 490Veff (sul display viene visualizzato un codice di guasto).
- L'avvio avviene premendo l'interruttore START/STOP (Acceso), mentre l'arresto avviene premendo lo stesso interruttore (Spento). **Attenzione! Non scollegare mai dalla presa quando il dispositivo è sotto carica.**

COLLEGAMENTO AD UN GRUPPO ELETTROGENO

Questo materiale funziona con dei gruppi elettrogeni a condizione che la potenza ausiliare risponda alle seguenti esigenze:

- La tensione deve essere alternata, il suo valore deve essere 400 V +/- 15%, e la tensione di picco inferiore a 700 V,
- La frequenza è compresa fra 50 et 60 Hz.

USO DELLA PROLUNGA ELETTRICA

Tutte le prolunghe devono avere lunghezza e sezione appropriate alla tensione del dispositivo. Usare una prolunga in conformità con le regolamentazioni nazionali.

Tensione d'entrata	Lunghezza - Sezione della prolunga (Lunghezza < 45m)
400 V	4 mm ²

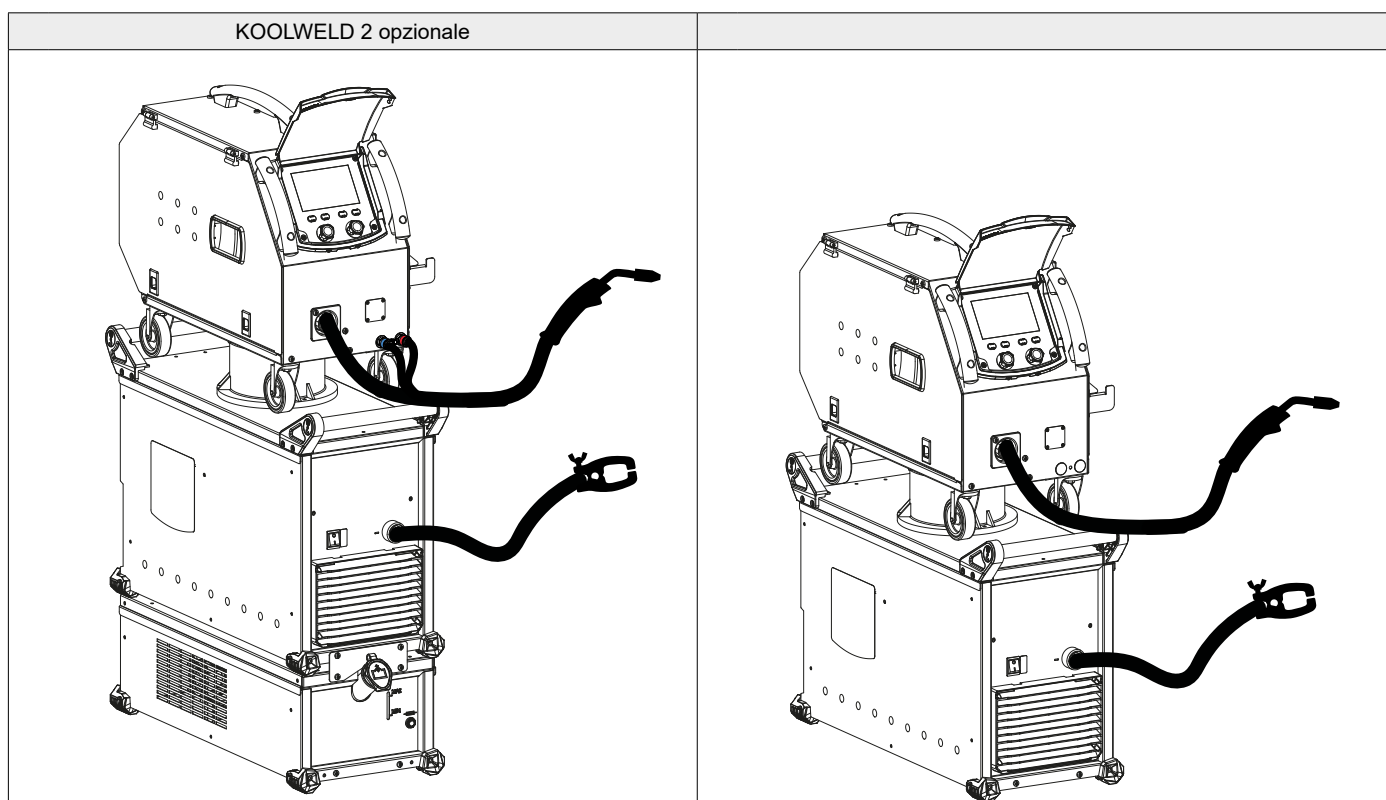
COLLEGAMENTO DEL FASCIOCAVI DI COLLEGAMENTO



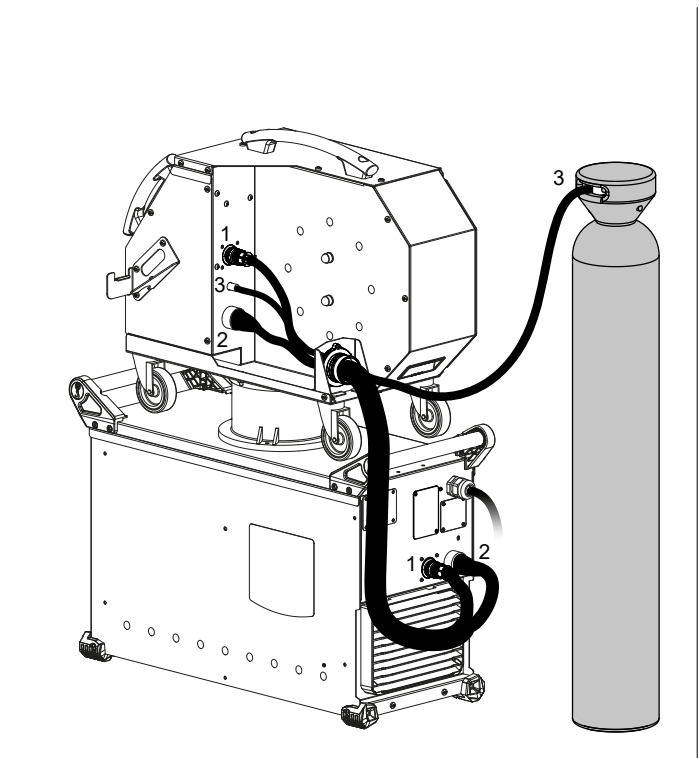
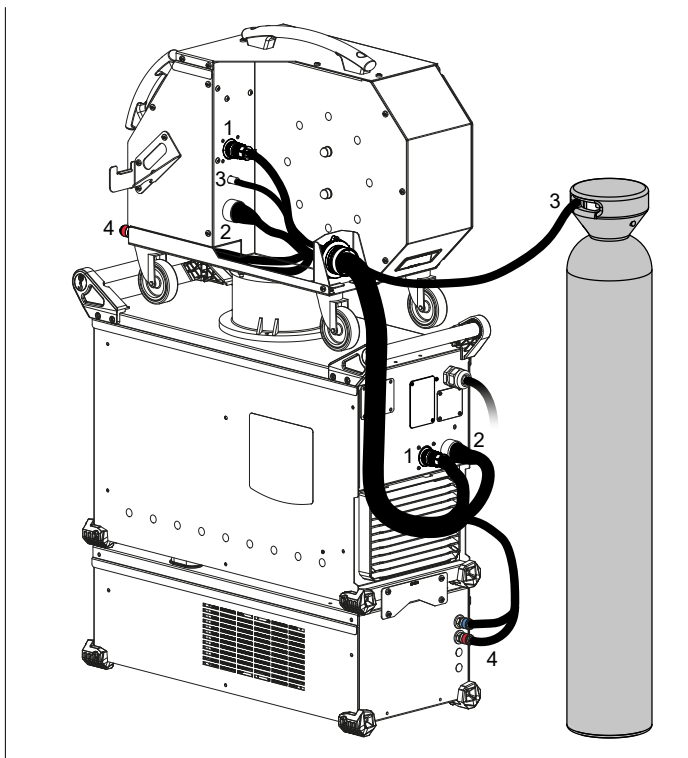
Il collegamento o lo scollegamento del fascio cavo tra il generatore e il trainafile deve effettuarsi obbligatoriamente con il generatore fuori tensione. Spegnere l'alimentazione estraendo la spina e attendere due minuti.

Per i dettagli su come collegare il cablaggio tra il generatore e il trainafile, consultare il manuale del trainafile separato (opzionale). I schemi seguenti descrivono i collegamenti minimi necessari a seconda della modalità di saldatura. L'utente può lasciare i collegamenti non necessari (collegamento del gas nella saldatura MMA, cavo di alimentazione sull'alimentatore del filo nella saldatura MMA e TIG, ecc).

Saldatura MIG-MAG (polarità positiva)



IT

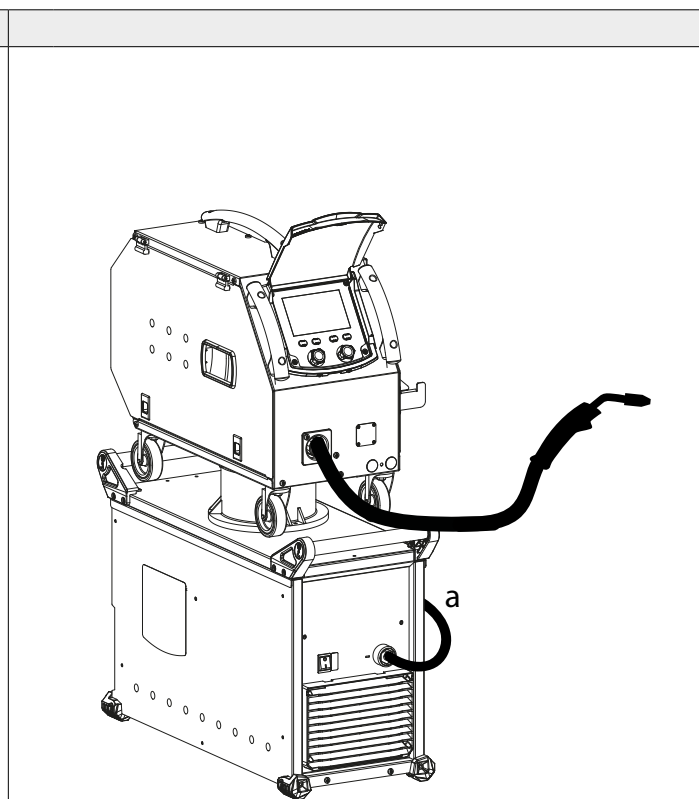
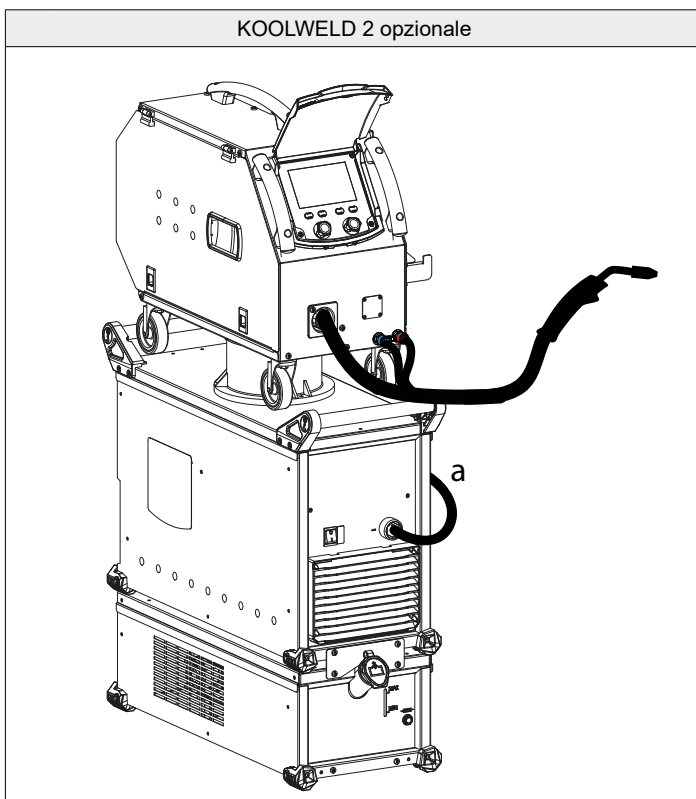


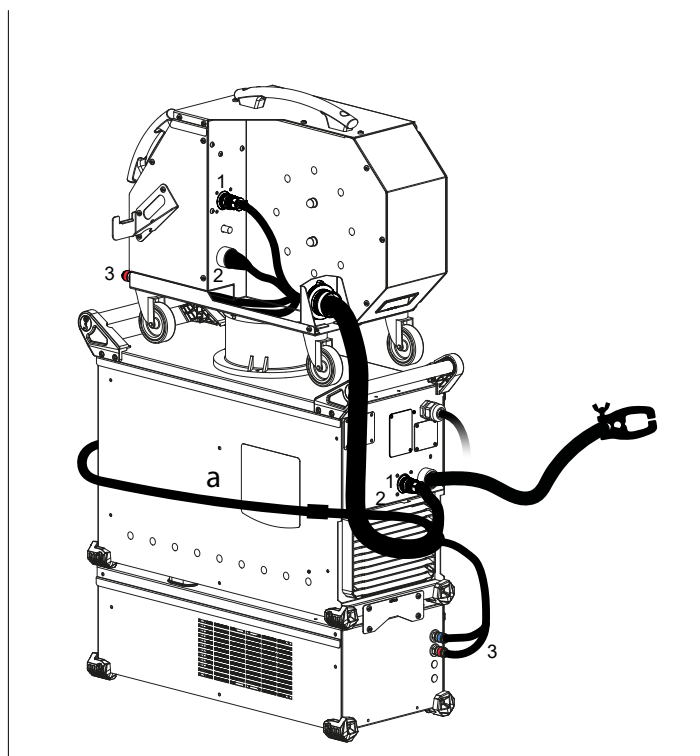
1	Comando
2	Potenza
3	Gas
4	Raffreddamento liquido

1	Comando
2	Potenza
3	Gas

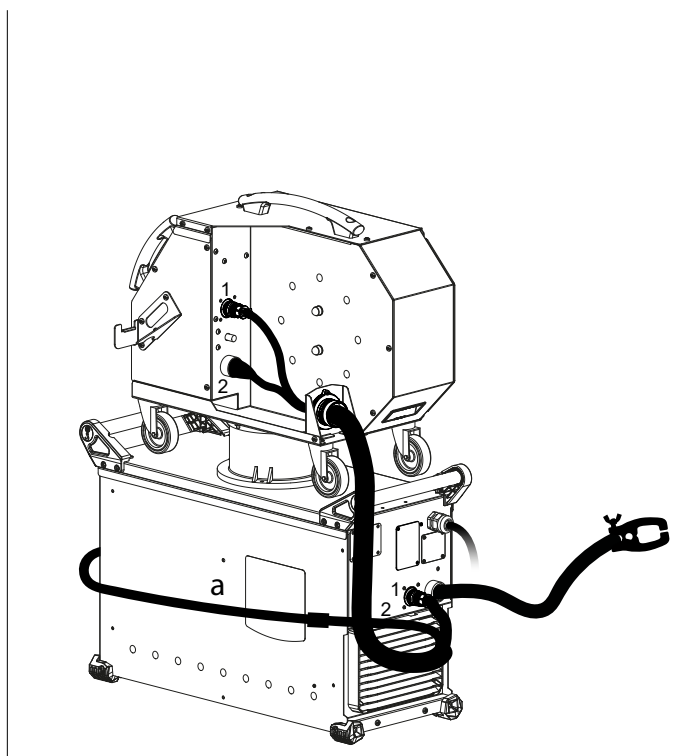
Saldatura MIG-MAG (polarità negativa)

La saldatura MIG/MAG senza protezione gassosa necessita generalmente una polarità negativa. In questo caso, è necessario usare un cavo di inversione di polarità (in opzione, rif. In ogni caso, fare riferimento alle raccomandazioni del produttore del filo per la scelta della polarità.





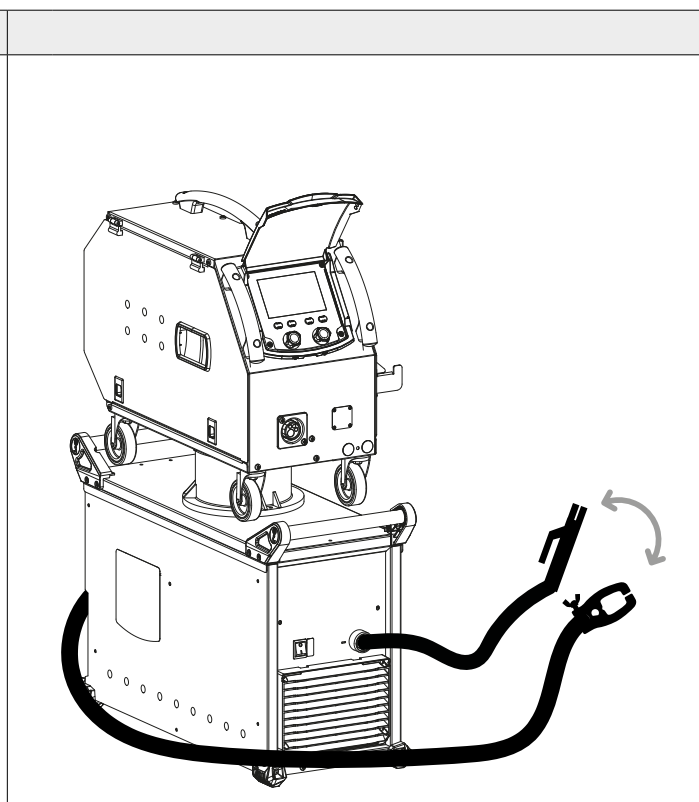
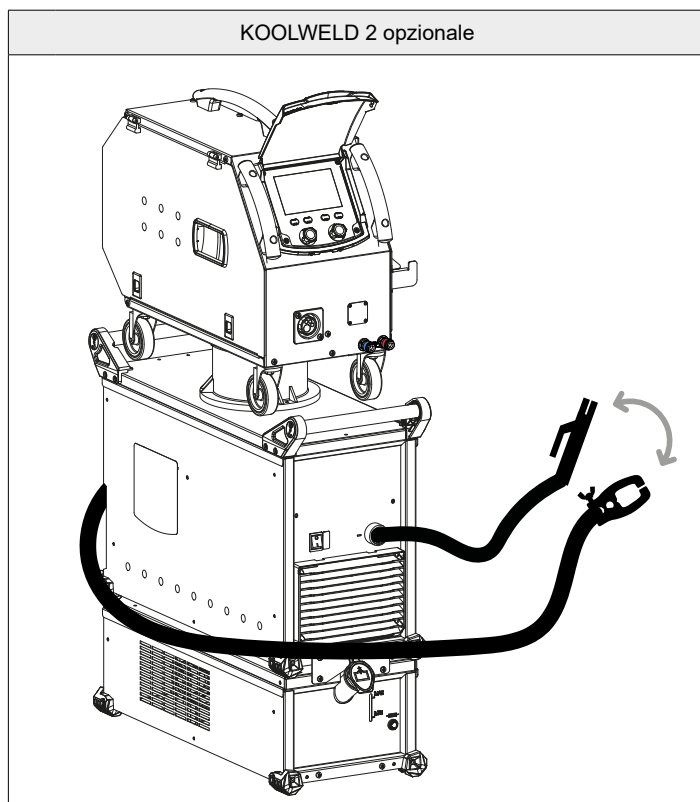
1	Comando
2	Potenza
3	Raffreddamento liquido
a	Cavo per l'inversione di polarità (opzionale)



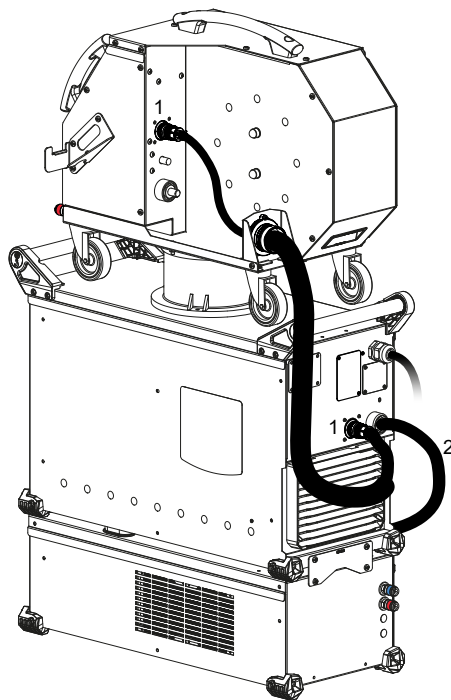
1	Comando
2	Potenza
a	Cavo per l'inversione di polarità (opzionale)

Saldatura MMA

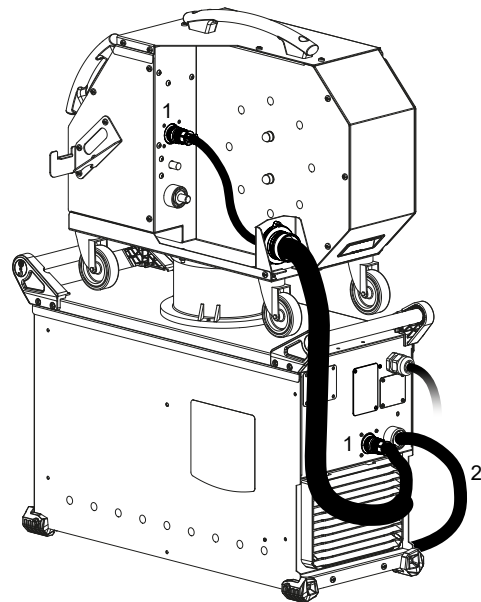
Rispettare le polarità e l'intensità di saltatura indicate sulle scatole degli elettrodi. Togliere l'elettrodo dal porta elettrodo quando il dispositivo non è in uso. Non collegare la torcia quando il dispositivo è utilizzato in saldatura MMA.



IT



- 1 Comando
- 2 Morsetto di terra o portaelettrodo

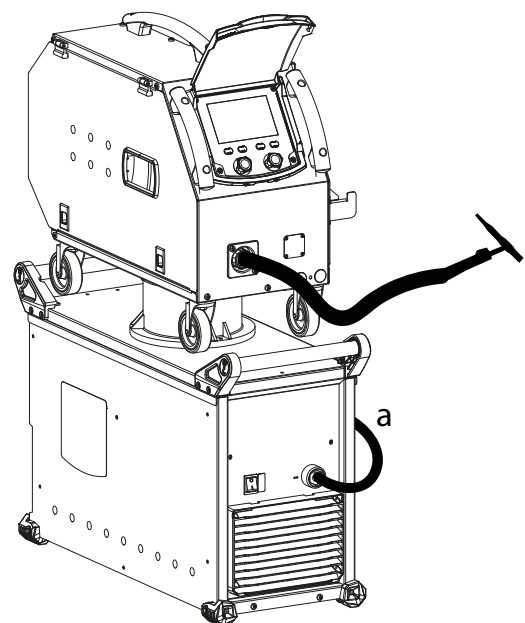
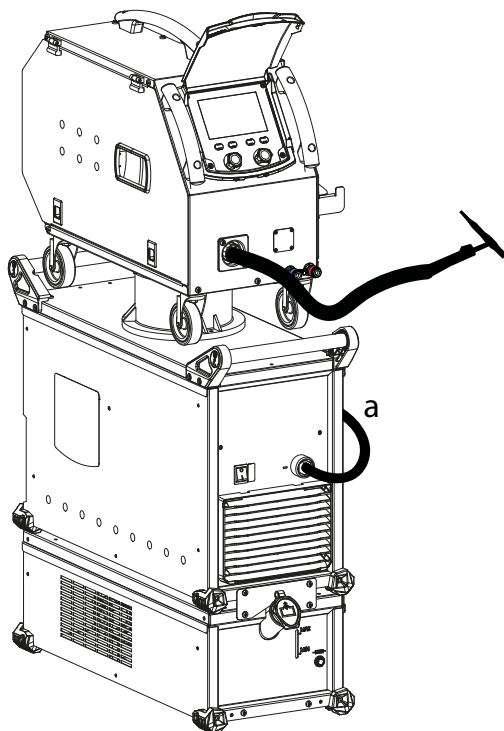


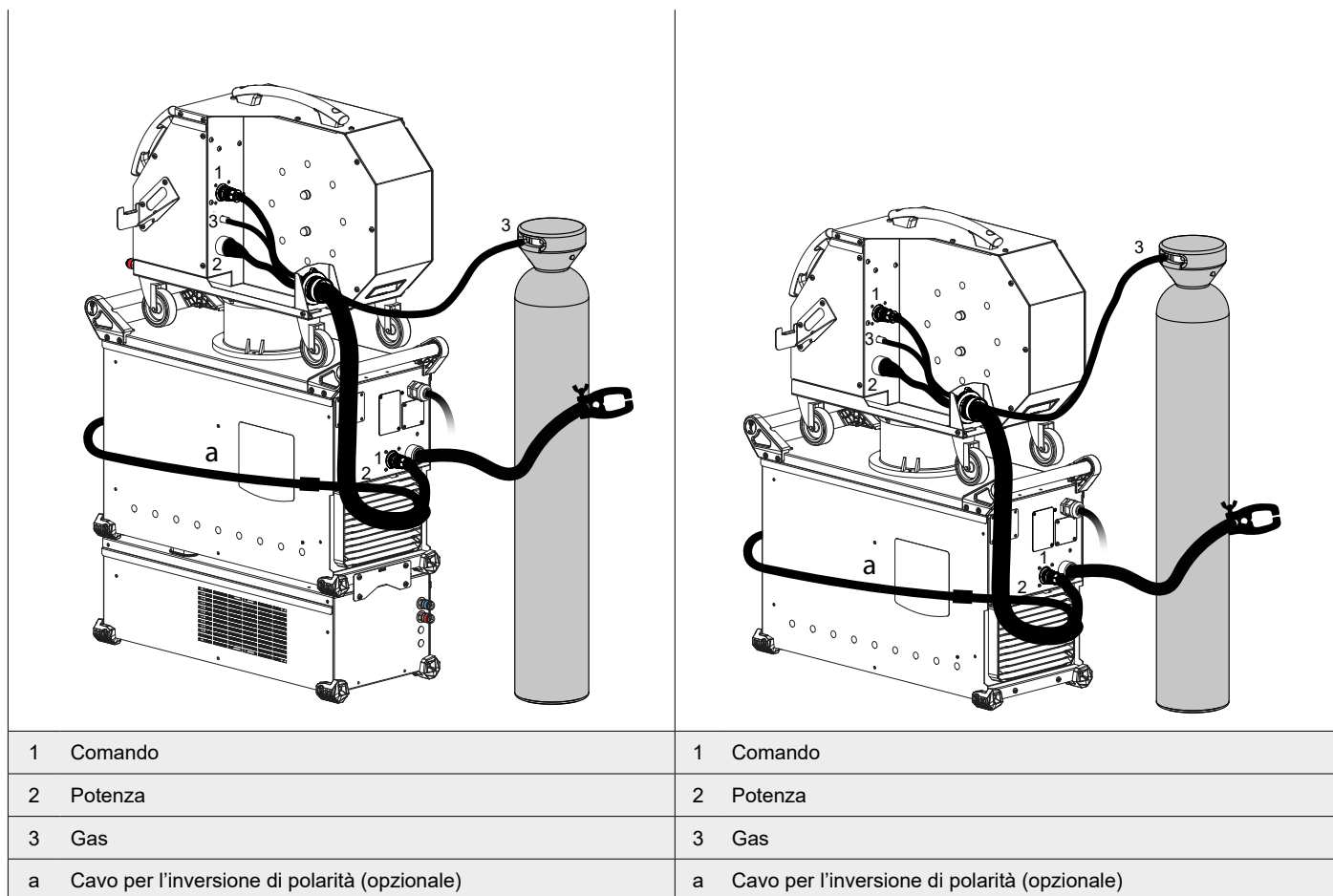
- 1 Comando
- 2 Morsetto di terra o portaelettrodo

Saldatura TIG (con torcia TIG connettore EURO)

La saldatura TIG DC richiede una protezione gas (Argon). Assicurarsi che la torcia sia ben attrezzata e che i ricambi (pinze, supporto collare, diffusore e porta ugello) non siano usurati. È necessario utilizzare un cavo opzionale per l'inversione di polarità (a).


KOOLWELD 2 opzionale



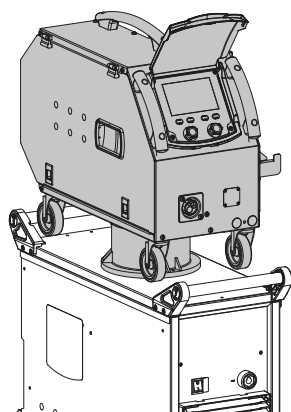


È inoltre possibile utilizzare una torcia TIG a valvola opzionale. Questo deve essere collegato alla presa di polarità negativa sulla parte anteriore del generatore (II-2).

CAVO OPZIONALE PER L'INVERSIONE DI POLARITÀ

	Lunghezza	Sezione	Riferimento
	1.3 m	95 mm ²	033689
	5 m		032439
	10 m		032446

DEVOIR OPZIONALE



Questa apparecchiatura deve essere dotata di un trainafilo separato WF 35 (opzione, rif. 075078) o WF 50 (opzione, rif. 075108). Il collegamento tra questi due elementi si effettua mediante un fascio cavo apposito in opzione:

Raffreddamento della torcia	Lunghezza	Sezione	Riferimento
Aria	5 m	70 mm ²	075443
	10 m	70 mm ²	075450
		95 mm ²	077553
Liquido	1.8 m	70 mm ²	075467
	5 m	70 mm ²	075474
	10 m	70 mm ²	075481
		95 mm ²	075504

UNITA' DI RAFFREDDAMENTO IN OPZIONE

Riferimento	Denominazione	Potenza di raffreddamento	Capacità	Tensione di alimentazione	Liquido di raffreddamento in opzione	
075115	KOOLWELD 2	890 W	5.5 L	400 V +/-15%	5 litri 062511	10 litri 052246

L'unità di raffreddamento è automaticamente rilevata dal prodotto. Per disattivare l'unità di raffreddamento (OFF), consultare il manuale dell'interfaccia.

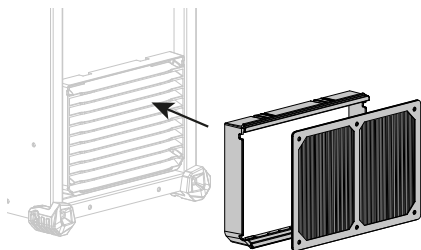
Le protezioni supportate dall'unità raffreddamento per garantire la protezione della torcia e dell'utilizzatore sono:

- Livello minimo del liquido di raffreddamento.
- Portata minima del liquido di raffreddamento circolante nella torcia.
- Protezione termica del liquido di raffreddamento.



Bisogna assicurarsi che l'unità di raffreddamento sia spenta prima della disconnessione dei tubi d'entrata e dell'uscita di liquido dalla torcia. Il liquido di raffreddamento è nocivo e irrita gli occhi, le mucose e la pelle. Il liquido caldo può causare delle ustioni.

KIT FILTRO IN OPZIONE



Filtro antipolvere (rif. 046580) con precisione di filtrazione : 630 µm (0,63 mm).
Attenzione, l'utilizzo di questo filtro diminuisce il ciclo di lavoro del vostro generatore.

Per evitare il rischio di surriscaldamento dovuto all'intasamento delle bocche di aerazione, il filtro della polvere deve essere pulito regolarmente. Sganciare e pulire con aria compressa.

ANOMALIE, CAUSE, RIMEDI

SINTOMI	POSSIBILI CAUSE	RIMEDI
Il flusso del filo di saldatura non è costante.	Dei residui ostruiscono il foro.	Pulire il tubo contatto oppure cambiarlo e rimettere del prodotto anti-adesione.
	Il filo scivola nei rulli.	Rimettere del prodotto anti-adesione.
	Uno dei rulli scivola	Controllare il serraggio della vite del rullo.
	Il cavo della torcia è attorcigliato.	Il cavo della torcia dev'essere il più dritto possibile.
Il motore di traino non funziona.	Freno della bobina o rullo troppo stretto.	Allentare il freno e i rulli
Traino del filo scadente.	Guaina guida filo sporca o danneggiata.	Pulire o sostituire.
	Chiavetta del perno dei rulli mancante	Rimettere la chiavetta nella sua posizione
	Freno della bobina troppo stretto.	Allentare il freno.
Nessuna corrente o errata corrente di saldatura.	Collegamento presa elettrica sbagliato.	Vedere il collegamento della spina e vedere se la spina è correttamente alimentata.
	Collegamento messa a terra sbagliato.	Controllare il morsetto di terra (collegamento e condizioni del morsetto).
	Problema di alimentazione.	Controllare il pulsante della torcia.
	Problema di srotolamento.	
Il filo si arrotola dopo i rulli.	Guaina filo schiacciata.	Verificare la guaina e il corpo della torcia.
	Bloccaggio del filo nella torcia.	Sostituire o pulire.
	Nessun tubo capillare.	Verificare la presenza del tubo capillare.
	Velocità del filo troppo elevata.	Ridurre la velocità di filo.

Il cordone di saldatura è poroso.	Il flusso di gas è insufficiente.	Intervallo di regolazione da 15 a 20 L / min. Pulire il metallo di base.
	Bombola gas vuota.	Sostituirla.
	Qualità gas non sufficiente.	Sostituirlo.
	Circolazione d'aria o influenza del vento.	Evitare correnti d'aria, proteggere la zona di saldatura.
	Condotto gas schiacciato.	Pulire il condotto gas oppure sostituirlo.
	Qualità filo scadente.	Usare un filo adattato alla saldatura MIG-MAG.
	Stato della superficie da saldare di qualità scadente (ruggine, ecc.)	Pulire il pezzo prima di saldare.
Particelle di scintille importanti	Il gas non è connesso	Verificare che il gas sia connesso all'entrata del generatore.
	Tensione d'arco troppo bassa o troppo alta.	Vedere i parametri di saldatura.
	Presenza di terra sbagliata.	Controllare e posizionare il morsetto di terra il più vicino possibile alla zona da saldare
Nessun gas all'uscita della torcia	Gas di protezione insufficiente.	Regolare il flusso gas.
	Collegamento gas sbagliato	Verificare il collegamento delle entrate del gas Verificare che l'elettrovalvola funzioni
Errore durante il download	Problema della bombola del gas	Controllare il livello del gas. Controllare l'alimentazione del gas.
	I dati sulla chiavetta USB sono sbagliate o danneggiate.	Verificare i vostri dati
Problemi di salvataggio	Avete superato il numero massimo di salvataggi.	Dovete cancellare dei programmi. Il numero dei salvataggi è limitato a 200.
Soppressione automatica dei JOB.	Alcuni vostri Jobs sono stati eliminati perchè non più validi con le nuove sinergie.	-
Problema chiavetta USB	Nessun JOB rilevato nella chiavetta USB	-
	Memoria del prodotto piena	Liberare spazio nella chiavetta USB
Problema di file	Il file «...» non corrisponde alle sinergie scaricate nel prodotto	Il file è stato creato con sinergie che non sono presenti sulla macchina.
Problema di aggiornamento	La chiavetta USB non sembra essere riconosciuta. Il display del passo n°4 della procedura di aggiornamento non appare sullo schermo.	1- Inserire la chiave USB nell'apposito slot. 2- Mettere il generatore sotto tensione. 3- Tenere premuti i 2 pulsanti 2 e 3 dell'HMI per forzare l'aggiornamento.

CONDIZIONI DI GARANZIA

La garanzia copre ogni difetto di fabbricazione per 2 anni, a partire dalla data d'acquisto (pezzi e mano d'opera).

La garanzia non copre:

- Ogni danno dovuto al trasporto.
- La normale usura dei pezzi (Es. : cavi, morsetti, ecc.).
- Gli incidenti causati da uso improprio (errore di alimentazione, cadute, smontaggio).
- I guasti legati all'ambiente (inquinamento, ruggine, polvere).

In caso di guasto, rispedire il dispositivo al vostro distributore, allegando:

- una prova d'acquisto con data (scontrino, fattura...)
- una nota spiegando il guasto.

OSTRZEŻENIA - ZASADY BEZPIECZEŃSTWA

WPROWADZENIE I OPIS OGÓLNY



Niniejsza instrukcja musi być przeczytana i zrozumiana przed rozpoczęciem eksploatacji. Nie wolno przeprowadzać żadnych modyfikacji ani konserwacji, które nie zostały określone w instrukcji.

Producent nie ponosi odpowiedzialności za jakiegokolwiek szkody osobowe lub majątkowe spowodowane użytkowaniem urządzenia niezgodnie z zaleceniami podanymi w niniejszej instrukcji.

W przypadku problemów lub wątpliwości należy skonsultować się z wykwalifikowaną osobą, która przeprowadzi instalację w sposób prawidłowy.

OTOCZENIE

Urządzenie może być używane wyłącznie do spawania w zakresie podanym na tabliczce znamionowej i/lub w instrukcji. Należy przestrzegać dyrektyw dotyczących bezpieczeństwa. W przypadku niewłaściwego lub niebezpiecznego użycia produktu producent nie ponosi odpowiedzialności.

Stanowisko powinno być używane w pomieszczeniach wolnych od substancji tj. kurz, kwasy, gazy lub innych substancji żrących. To samo dotyczy jego przechowywania. Podczas użytkowania należy zapewnić cyrkulację powietrza.

Zakres temperatur:

Użytkowanie od -10 do +40°C (od +14 do + 104°F).

Przechowywanie w temperaturze od -20 do +55°C (-4 do 131°F).

Wilgotność powietrza:

Mniejsza lub równa 50%, w temperaturze 40°C (104°F).

Mniejsza lub równa 90%, w temperaturze 20°C (68°F).

Poziom:

Do 1000 m n.p.m. (3280 stóp)

OCHRONA SIEBIE I INNYCH

Spawanie łukowe może być niebezpieczne i spowodować poważne obrażenia lub śmierć.

Spawanie naraża ludzi na niebezpieczne źródło ciepła, promieniowanie świetlne łuku, pole elektromagnetyczne (uwaga na osoby noszące rozrusznik serca), ryzyko porażenia prądem, hałas i opary gazowe.

Aby chronić siebie i innych, należy przestrzegać poniższych instrukcji bezpieczeństwa:



Aby uchronić się przed oparzeniami i promieniowaniem, należy nosić odzież bez mankietów, izolującą, suchą, ognioodporną, w dobrym stanie i przykrywającą całe ciało.



Należy używać rękawic zapewniających izolację elektryczną i termiczną.



Należy stosować odpowiednią ochronę spawalniczą lub przyłbicę zapewniającą wystarczający poziom ochrony (w zależności od aplikacji). Chronić oczy podczas czyszczenia. Szkła kontaktowe są szczególnie zabronione.

Czasami konieczne jest wydzielenie obszarów za pomocą ognioodpornych kurtyn w celu ochrony obszaru spawania przed promieniowaniem łuku, odpryskami i żarzącymi się odpadami.

Poinformować osoby przebywające w obszarze spawania, aby nie patrzyły na promienie łuku i stopione części, oraz aby nosiły odpowiednią odzież ochronną.



Jeżeli podczas spawania poziom hałasu przekracza dopuszczalny limit, należy używać słuchawek z redukcją szumów (dotyczy to również osób znajdujących się w obszarze spawania).

Należy trzymać ręce, włosy i ubrania z daleka od części ruchomych (wentylatorów), rąk, włosów, ubrań.

Nigdy nie zdejmować zabezpieczeń obudowy jednostki chłodzącej, gdy źródło prądu spawania jest pod napięciem, producent nie ponosi odpowiedzialności w razie wypadku.



Świeżo zespawane części są gorące i mogą spowodować poparzenia przy kontakcie z nimi. Aby przeprowadzić konserwację palnika, upewnij się, że wystygł on wystarczająco i odczekaj co najmniej 10 minut przed rozpoczęciem. Urządzenie chłodzące musi być włączone podczas używania palnika chłodzonego wodą, aby ciecz nie spowodowała poparzeń.

Ważne jest, aby zabezpieczyć miejsce pracy przed jego opuszczeniem, aby chronić ludzi i mienie.

OPARY SPAWALNICZE I GAZ



Dymy, gazy i pyły emitowane podczas spawania są niebezpieczne dla zdrowia. Należy zapewnić wystarczającą wentylację i może być wymagane powietrze. W przypadku niewystarczającej wentylacji rozwiązaniem może być maska na świeże powietrze. Sprawdź, czy ssanie jest skuteczne, sprawdzając je pod kątem norm bezpieczeństwa.

Uwaga! Spawanie w małym pomieszczeniu wymaga nadzoru z bezpiecznej odległości. Ponadto lutowanie niektórych materiałów zawierających ołów, kadm, cynk lub rtęć, a nawet beryl, może być szczególnie szkodliwe, dlatego przed lutowaniem należy odłuszczyć części.

Butle powinny być przechowywane w otwartych lub dobrze wentylowanych pomieszczeniach. Muszą one być w pozycji pionowej i utrzymywane na wsporniku lub na wózku.

Spawania nie należy przeprowadzać w pobliżu smarów lub farb.

RYZIKO POŻARU I WYBUCHU



Obszar spawania musi być całkowicie zabezpieczony, materiały łatwopalne muszą znajdować się w odległości co najmniej 11 metrów.

W pobliżu miejsc wykonywania prac spawalniczych powinien znajdować się sprzęt gaśniczy.

Należy uważać na rozpryski i iskry, nawet przez pęknięcia. Może to być źródłem ognia lub wybuchu.

Osoby, materiały łatwopalne i pojemniki znajdujące się pod ciśnieniem należy trzymać w bezpiecznej odległości.

Należy unikać spawania w zamkniętych pojemnikach lub rurach, a jeśli są otwarte, należy je opróżnić z wszelkich materiałów łatwopalnych lub wybuchowych (olej, paliwo, pozostałości gazu...).

Operacje szlifowania nie mogą być skierowane w stronę źródła prądu spawania ani w stronę materiałów łatwopalnych.

BUTLE Z GAZEM



Wyciekający gaz z butli może spowodować uduszenie w przypadku dużej koncentracji w obszarze spawania (dobrze wentylować pomieszczenie).

Transport urządzenia musi być w pełni bezpieczny: zamknięte butle z gazem oraz zamknięte źródło zasilania spawalniczego. Muszą być one w pozycji pionowej i podtrzymywane na wsporniku, aby zmniejszyć ryzyko upadku.

Po każdym użyciu należy zamknąć butlę. Należy uważać na zmiany temperatury i ekspozycję na słońce.

Butla nie może stykać się z płomieniami, łukiem elektrycznym, palnikiem, zaciskami uziemiającymi ani innymi źródłami ciepła lub żarzenia.

Należy pamiętać, aby trzymać go z dala od obwodów elektrycznych i spawalniczych, dlatego nigdy nie należy spawać butli pod ciśnieniem.

Uwaga! Przy odkręcaniu zaworu butli, należy odchylić głowę znad zaworu i upewnić się, że stosowany gaz jest odpowiedni dla danego procesu spawania.

BEZPIECZEŃSTWO ELEKTRYCZNE



Zastosowana instalacja elektryczna musi być uziemiona. Należy używać zalecanego rozmiaru bezpiecznika oznaczonego na tablicy znamionowej.

Porażenie prądem elektrycznym może być źródłem poważnych, bezpośrednich lub pośrednich wypadków, a nawet śmierci.

Nigdy nie dotykać części znajdujących się pod napięciem wewnątrz lub na zewnątrz źródła prądu (palników, uchwytów, kabli, elektrod), ponieważ są one podłączone do obwodu spawalniczego.

Przed otwarciem źródła prądu spawania należy odłączyć je od sieci i odczekać 2 minuty, aby wszystkie kondensatory zostały rozładowane.

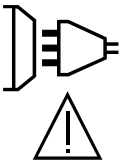
Nie należy dotykać palnika lub uchwytu elektrody i zacisku uziemiającego jednocześnie.

W przypadku uszkodzenia przewodów i palników należy zapewnić ich wymianę przez wykwalifikowany i autoryzowany personel. Zwymiarować przekrój kabla w zależności od zastosowania. Zawsze używaj suchej, dobrej jakości odzieży, aby odizolować się od obwodu spawalniczego. We wszystkich środowiskach pracy należy nosić izolowane obuwie.

KLASYFIKACJA MATERIAŁÓW EMC



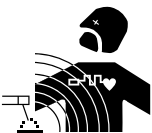
Ten materiał Klasy A nie jest przeznaczony do użytku na terenie mieszkalnym, ponieważ dostarczana tam publiczna energia elektryczna jest niskonapięciowa. W tych miejscach mogą występować potencjalne trudności w zapewnieniu kompatybilności elektromagnetycznej, ze względu na zaburzenia przewodzenia, a także emitowane częstotliwości radioelektryczne.



Pod warunkiem, że impedancja publicznej sieci niskiego napięcia w punkcie wspólnego sprzężenia jest mniejsza niż $Z_{max} = 0.29 \text{ Ohm}$, to urządzenie jest zgodne z IEC 61000-3-11 i może być podłączone do publicznej sieci niskiego napięcia. Do obowiązków instalatora lub użytkownika urządzenia należy zapewnienie, w razie potrzeby poprzez konsultacje z operatorem sieci dystrybucyjnej, że impedancja sieci jest zgodna z ograniczeniami impedancji.

To urządzenie jest zgodne z normą IEC 61000-3-12.

EMISJE ELEKTROMAGNETYCZNE



Prąd elektryczny przepływający przez jakikolwiek przewód wytwarza lokalne pola elektryczne i magnetyczne (EMF). Prąd spawania wytwarza pole elektromagnetyczne wokół obwodu spawalniczego i urządzenia spawalniczego.

Pola elektromagnetyczne EMF mogą zakłócać działanie niektórych implantów medycznych, na przykład rozruszników serca. Dla osób z implantami medycznymi muszą zostać podjęte środki ochronne. Na przykład, ograniczenia dostępu dla osób przechodzących lub indywidualna ocena ryzyka dla spawaczy.

Spawacze powinni postępować zgodnie z poniższymi instrukcjami, aby zminimalizować ekspozycję na działanie pól elektromagnetycznych z obwodu spawania:

- ułożyć kable spawalnicze razem – w miarę możliwości zamocować je za pomocą zacisku;
- ustawić się (tułów i głowę) jak najdalej od obwodu spawania;
- nigdy nie owijać przewodów spawalniczych wokół ciała;
- nie umieszczać ciała pomiędzy kablami spawalniczymi. Trzymać oba kable po jednej stronie ciała;
- podłączyć kabel powrotny do przedmiotu obrabianego jak najbliżej miejsca, które ma być spawane;
- nie pracować obok źródła prądu spawania, nie siadać na nim ani nie opierać się o nie;
- nie spawać podczas transportu spawarki lub podajnika drutu.



Użytkownicy rozruszników serca powinni skonsultować się z lekarzem przed użyciem tego urządzenia. Narażenie na pola elektromagnetyczne podczas spawania może mieć inne, nieznanne jeszcze skutki dla zdrowia.

ZALECENIA DOTYCZĄCE OCENY OBSZARU SPAWANIA

Informacje ogólne

Użytkownik jest odpowiedzialny za instalację i użytkowanie sprzętu do spawania łukowego zgodnie z instrukcją producenta. W przypadku wykrycia zakłóceń elektromagnetycznych użytkownik sprzętu do spawania łukowego jest odpowiedzialny za rozwiązanie tej sytuacji z pomocą techniczną producenta. W niektórych przypadkach te działania naprawcze mogą być tak proste, jak uziemienie obwodu spawalniczego. W innych przypadkach może być konieczne zbudowanie ekranu elektromagnetycznego wokół źródła prądu spawania i całego przedmiotu obrabianego z zamontowanymi filtrami wejściowymi. W każdym przypadku należy ograniczyć zakłócenia elektromagnetyczne, aż przestaną być uciążliwe.

Ocena obszaru spawania

Przed zainstalowaniem sprzętu do spawania łukowego, użytkownik powinien ocenić potencjalne problemy elektromagnetyczne w otaczającym go obszarze. Należy wziąć pod uwagę następujące elementy:

- obecność powyżej, poniżej i w sąsiedztwie urządzeń do spawania łukowego innych kabli zasilających, sterujących, sygnałowych i telefonicznych;
- odbiorniki i nadajniki radiowe, i telewizyjne;
- komputery i inne urządzenia sterujące;
- urządzenia krytyczne dla bezpieczeństwa, takie jak zabezpieczenia maszyn przemysłowych;
- zdrowie i bezpieczeństwo osób przebywających w danym obszarze, takich jak osoby z kardiostymulatorami lub aparatami słuchowymi;
- aparatura do kalibracji i pomiarów;
- odizolowanie innych urządzeń, które znajdują się na tym samym obszarze.

Użytkownik musi upewnić się, że inne urządzenia używane w danym środowisku są kompatybilne. Może to wiązać się z dodatkowymi środkami ostrożności;

- pora dnia podczas spawania lub wykonywania innych wymaganych czynności.

Wielkość obszaru otaczającego, który należy wziąć pod uwagę, zależy od struktury budynku i innych działań odbywających się w nim. Ta strefa otoczenia może wykraczać poza granice instalacji.

Ocena obszaru spawania

Oprócz oceny obszaru spawalniczego ocena systemów spawania łukowego może być wykorzystana do identyfikacji i rozwiązania różnych przypadków zakłóceń. Ocena emisji powinna obejmować pomiary in situ, jak określono w art. 10 normy CISPR 11. Pomiary na miejscu mogą również pomóc potwierdzić skuteczność środków ograniczających.

ZALECENIA DOTYCZĄCE METOD REDUKCJI EMISJI ELEKTROMAGNETYCZNEJ

a. Publiczna sieć zasilania: Wskazane jest podłączenie urządzeń spawalniczych do publicznej sieci zasilania zgodnie z zaleceniami producenta. W przypadku występowania zakłóceń może być konieczne podjęcie dodatkowych środków zapobiegawczych, takich jak filtrowanie publicznej sieci zasilania. Wskazane jest przewidzieć osłonę kabla zasilającego w przewodzie zainstalowanym na stałe, która będzie z metalu lub innego odpowiednika materiału do spawania łukowego. Należy zapewnić ciągłość elektryczną ekranu na całej jego długości. Należy również połączyć osłonę ze źródłem prądu spawania w celu zapewnienia dobrego połączenia elektrycznego pomiędzy przewodem i obudową źródła prądu spawania.

b. Konserwacja urządzeń do spawania łukowego: Sprzęt do spawania łukowego powinien być poddawany rutynowej konserwacji zgodnie z zaleceniami producenta. Wszystkie wejścia, drzwi serwisowe i pokrywy powinny być zamknięte i odpowiednio zablokowane, gdy urządzenie do spawania łukowego jest używane. Urządzenie do spawania łukowego nie powinno być w żaden sposób modyfikowane, z wyjątkiem zmian i regulacji wymienionych w instrukcji producenta. W szczególności wskazane jest, aby urządzenie rozruchowe dozujące i stabilizujące łuk było regulowane i konserwowane zgodnie z zaleceniami producenta.

c. Kable spawalnicze: Kable powinny być możliwie jak najkrótsze, ułożone blisko siebie przy ziemi lub na ziemi.

d. Uziemienie ekwipotencjalne: Należy rozważyć połączenie wszystkich przedmiotów metalowych w pobliżu. Jednakże metalowe przedmioty podłączone do przedmiotu obrabianego zwiększają ryzyko porażenia elektrycznego, jeśli operator dotknie zarówno tych metalowych elementów, jak i elektrody. Operator powinien być odizolowany od takich metalowych przedmiotów.

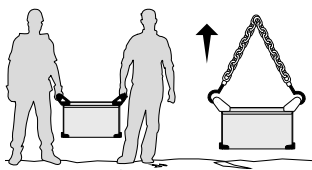
e. Uziemienie spawanego elementu: W przypadku, gdy spawana część nie jest uziemiona ze względów bezpieczeństwa elektrycznego lub ze względu na jej rozmiar i położenie, na przykład na kadłubach statków lub stali konstrukcyjnej w budynkach, połączenie uziemione może, w niektórych przypadkach, ale nie zawsze, zmniejszyć emisje. Należy uważać, aby uniknąć uziemienia części, które mogłyby zwiększyć ryzyko obrażeń użytkowników lub uszkodzenia innych urządzeń elektrycznych. Jeśli to konieczne, połączenie elementu roboczego z uziemieniem powinno być wykonane bezpośrednio, ale w niektórych krajach, gdzie takie bezpośrednie połączenie nie jest dozwolone, połączenie powinno być wykonane za pomocą odpowiedniego kondensatora wybranego zgodnie z przepisami krajowymi.

f. Ochrona i ekranowanie: Selektowna ochrona i ekranowanie innych kabli i urządzeń w otoczeniu może ograniczyć problemy z zakłóceniami. W przypadku specjalnych zastosowań można rozważyć ochronę całego obszaru spawania.

TRANSPORT I PRZENOSZENIE ŹRÓDŁA PRĄDU SPAWANIA



Źródło prądu spawania jest wyposażone w 2 dodatkowe uchwyty pozwalające na przenoszenie w ręku dla 2 osób. Nie wolno używać kabli lub palników do przesuwania źródła prądu spawania. Należy je ustawić w pozycji pionowej. Nie należy umieszczać źródeł zasilania nad ludźmi lub przedmiotami.



Nigdy nie podnosić jednocześnie butli z gazem i źródła zasilania. Ich standardy transportowania są różne.

INSTALACJA MATERIAŁU

- Umieścić źródło prądu spawania na podłodze, której maksymalne nachylenie wynosi 10°.
 - Zapewnić wystarczającą strefę do chłodzenia źródła prądu spawania i do łatwego dostępu do panelu sterowania.
 - Nie stosować w środowisku, gdzie występują pyły metali przewodzących.
 - Źródło prądu spawania musi być chronione przed deszczem i nie może być narażone na działanie promieni słonecznych.
 - Urządzenie posiada stopień ochrony IP23, co oznacza, że :
 - zabezpieczenie przed dostępem do niebezpiecznych części stałych o średnicy > 12,5 mm i,
 - ochronę przed deszczem pod kątem do 60° w stosunku do pionu.
- Materiał ten może być używany na zewnątrz, zgodnie z klasą ochrony IP23.

Przewody zasilania, przedłużacze i przewody spawalnicze muszą być całkowicie rozwinięte, aby zapobiec przegrzaniu.



Producent nie ponosi odpowiedzialności za szkody na osobach i przedmiotach spowodowane niewłaściwym i niebezpiecznym użytkowaniem tego urządzenia.

KONSERWACJA / PORADY



- Konserwacja powinna być przeprowadzana wyłącznie przez wykwalifikowaną osobę. Zalecana jest coroczna konserwacja.
- Odciąć zasilanie, odłączając wtyczkę i odczekać dwie minuty przed rozpoczęciem pracy na urządzeniu. Wewnątrz, napięcia i prądy są wysokie i niebezpieczne.

- Regularnie zdejmować pokrywę i wydmuchiwać kurz. Przy okazji należy zlecić wykwalifikowanemu personelowi sprawdzenie połączeń elektrycznych za pomocą izolowanego narzędzia.
- Regularnie sprawdzać stan techniczny przewodu zasilającego. Jeśli kabel zasilający jest uszkodzony, musi zostać wymieniony przez producenta, jego serwis lub osobę o podobnych kwalifikacjach, aby uniknąć jakiegokolwiek niebezpieczeństwa.
- Pozostawić otwory wentylacyjne źródła prądu spawania wolne dla wlotu i wylotu powietrza.
- Nie używać tego źródła spawania do rozmrażania rur odpływu kanalizacyjnego, ładowania baterii/akumulatorów lub do rozruchu silnika.

INSTALACJA - FUNKCJONOWANIE URZĄDZENIA

Tylko doświadczony i wykwalifikowany przez producenta personel może przeprowadzać instalację. Podczas montażu należy upewnić się, że źródło prądu jest odłączone od sieci. Szeregowe lub równoległe połączenia źródła prądu są zabronione. Zaleca się stosowanie kabli spawalniczych dostarczonych z urządzeniem w celu uzyskania optymalnych ustawień produktu.

OPIS

Urządzenie to jest trójfazowym źródłem prądu do półautomatycznego spawania «synergicznego» (MIG lub MAG), spawania łukowego w osłonie metalu (MMA) oraz spawania elektrodą otuloną (TIG). Wymaga zastosowania osobnego podajnika jako opcji.

OPIS SPRZĘTU (II)

- | | |
|--|-----------------------------------|
| 1- Przełącznik START/STOP | 6- Kratka zewnętrzna |
| 2- Gniazdo o ujemnej polaryzacji | 7- Opcjonalna pokrywa |
| 3- Opcjonalna pokrywa | 8- Gniazdo z polaryzacją dodatnią |
| 4- Opcjonalna pokrywa | 9- Kabel sieciowy (5 m) |
| 5- Złącze, oddzielne sterowanie szpulą | |

PRZYCIŚK URUCHAMIANIA URZĄDZENIA

To urządzenie jest dostarczane z gniazdem 32 A EN 60309-1 i powinno być używane wyłącznie w trójfazowej instalacji elektrycznej 400V (50-60 Hz) z czterema przewodami uziemionymi.

Pochłaniany prąd skuteczny (I1eff) dla maksymalnych warunków użytkowania wyświetlany jest na urządzeniu. Sprawdź, czy zasilacz i jego zabezpieczenie (bezpiecznik i/lub wyłącznik automatyczny) są zgodne z prądem wymaganym do użytkowania. W niektórych krajach może być konieczna wymiana gniazda zasilania, aby umożliwić maksymalną eksploatację urządzenia.

- Źródło zasilania przeznaczone jest do pracy na napięciu 400 V +/- 15%. Przechodzi w stan zabezpieczenia, jeśli napięcie zasilania jest mniejsze niż 330Vrms lub większe niż 490Vrms (na wyświetlaczu pojawi się kod błędu).
- Uruchomienie następuje po naciśnięciu przełącznika START/STOP (On), odwrotnie zatrzymanie następuje po naciśnięciu tego samego przełącznika (Off). **Uwaga ! Nigdy nie wyłączać zasilania, gdy urządzenie pracuje.**

PODŁĄCZENIE DO AGREGATU PRĄDOTWÓRCZEGO

Urządzenie to może być zasilane z agregatów pod warunkiem, że zasilanie pomocnicze spełnia następujące wymagania:

- Napięcie musi być zmienne, jego wartość skuteczna musi wynosić 400V +/- 15%, a napięcie szczytowe musi być mniejsze niż 700 V,
- Częstotliwość powinna wynosić od 50 do 60 Hz.

Konieczna jest weryfikacja tychże warunków, ponieważ wiele generatorów wytwarza impulsy wysokiego napięcia, co może spowodować uszkodzenie sprzętu.

UŻYWANIE PRZEDŁUŻACZY ELEKTRYCZNYCH

Wszystkie przedłużenia muszą mieć odpowiedni rozmiar i napięcie odpowiednie do urządzenia. Używać przedłużacza zgodnie z przepisami krajowymi.

Napięcie prądu wejściowego	Długość - Odcinek przedłużacza (Długość < 45m)
400 V	4 mm ²

PODŁĄCZENIE PRZEWODU ŁĄCZĄCEGO

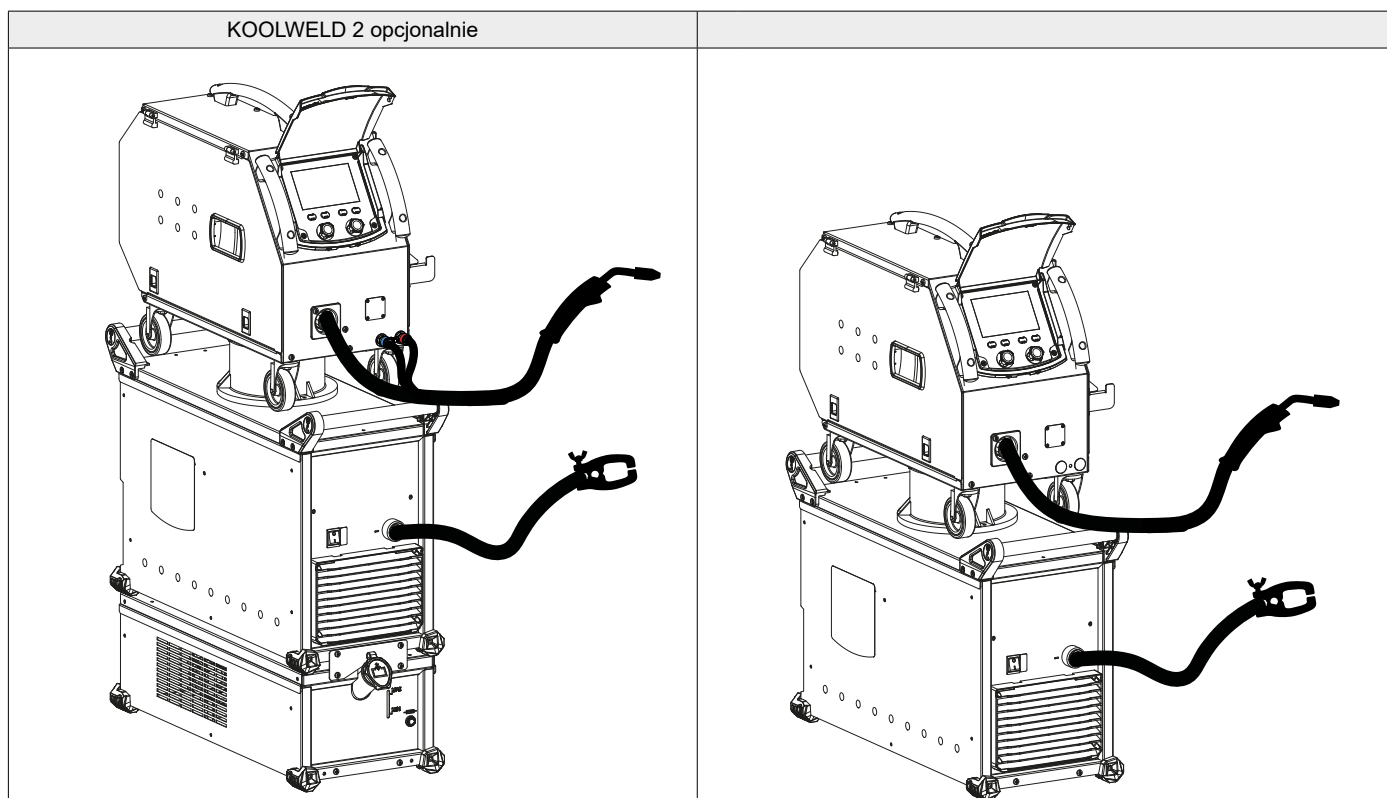


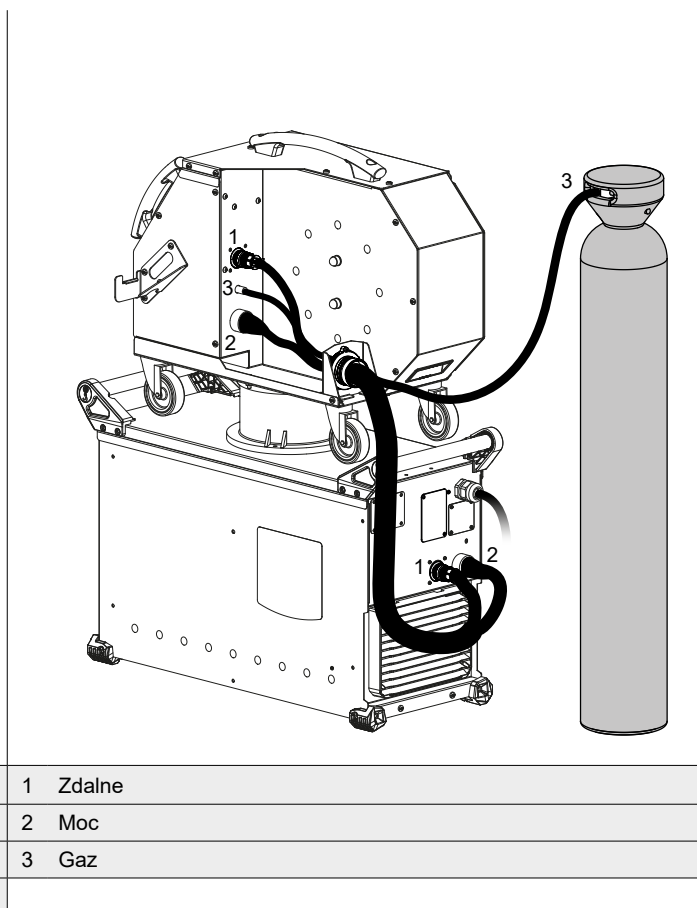
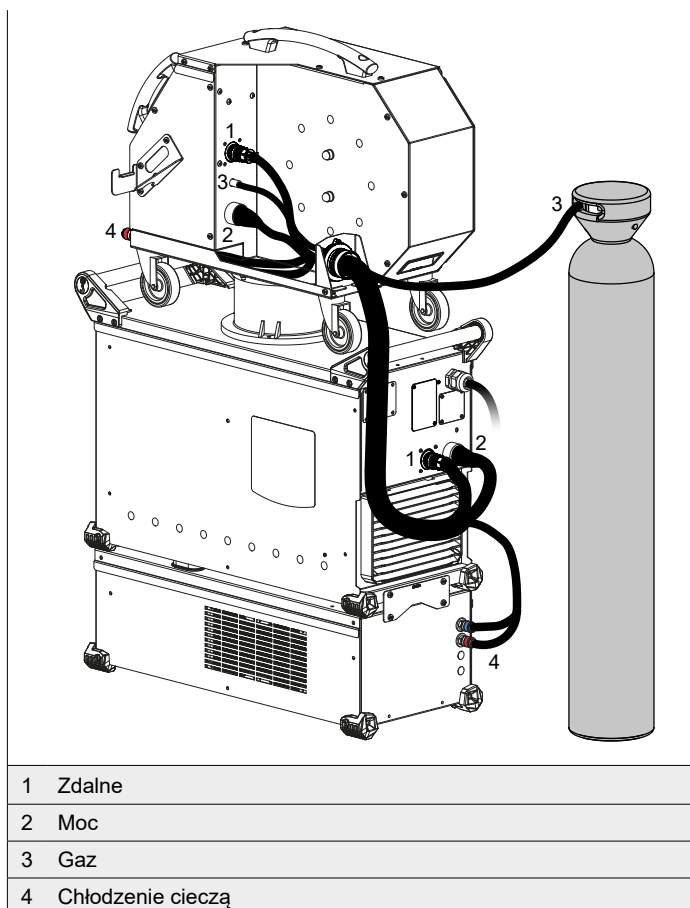
Podłączenie lub odłączenie przewodu pomiędzy generatorem a podajnikiem drutu musi odbywać się przy wyłączonym generatorze. Wyłączyć zasilanie poprzez wyciągnięcie wtyczki i odczekać dwie minuty.

Szczegóły dotyczące sposobu podłączenia wiązki pomiędzy źródłem prądu a podajnikiem drutu znajdują się w oddzielnej instrukcji obsługi kołowrotka (opcja).

Poniższe schematy opisują minimalne wymagane połączenia w zależności od trybu spawania. Użytkownik może pozostawić zbędne połączenia (przyłącze gazowe w spawaniu MMA, kabel zasilający na podajniku drutu w spawaniu MMA i TIG itp.), jeśli ma takie życzenie.

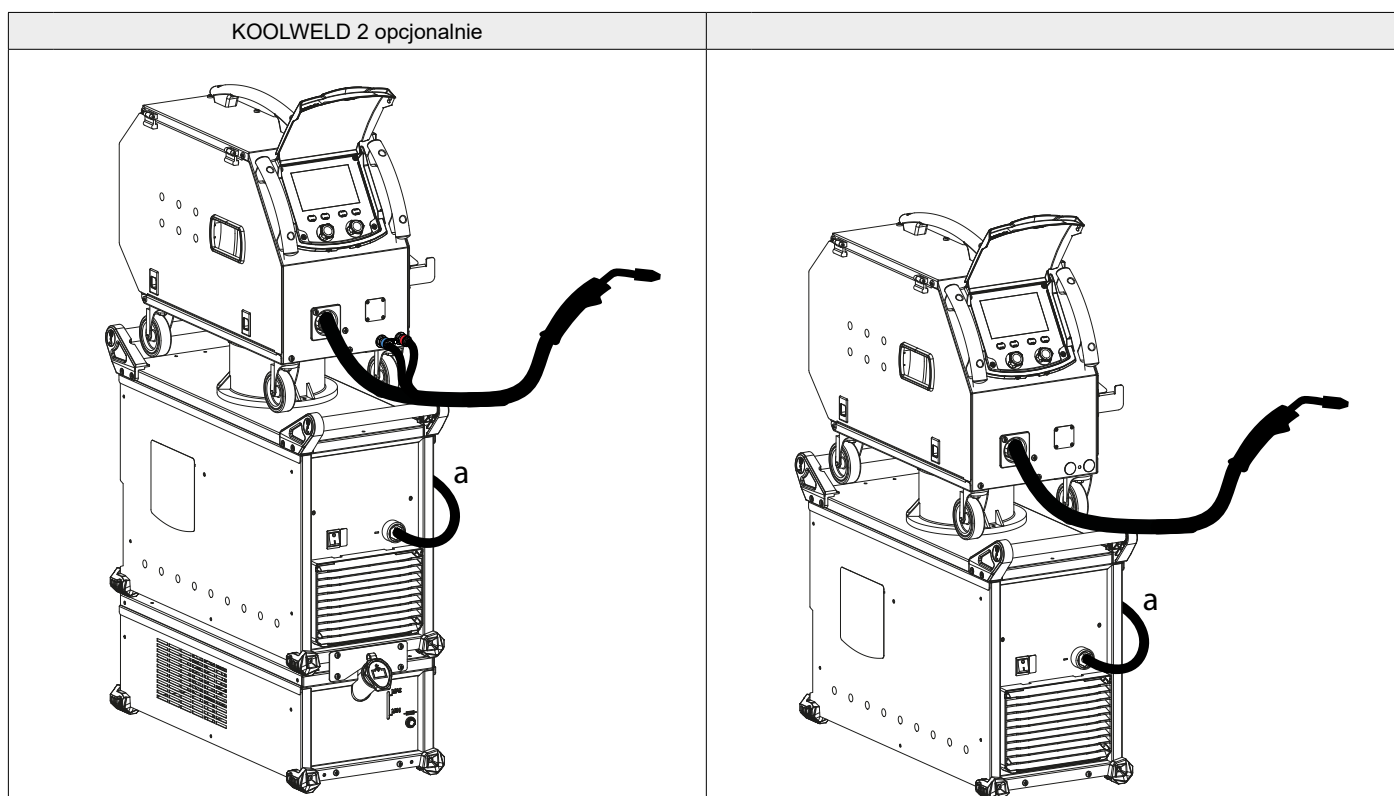
Spawanie MIG-MAG (biegunowość dodatnia)

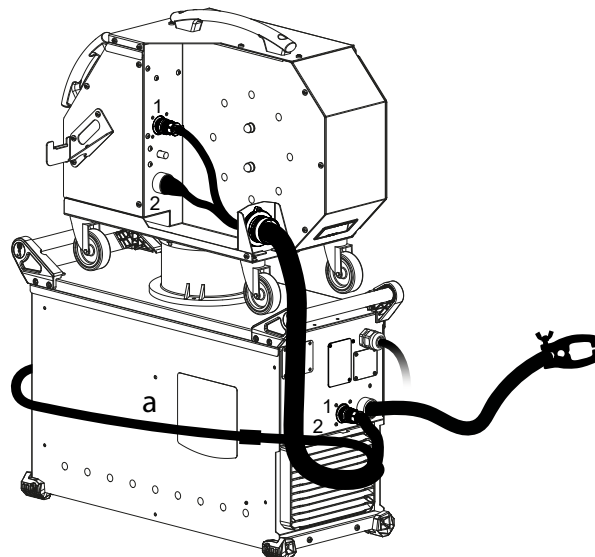
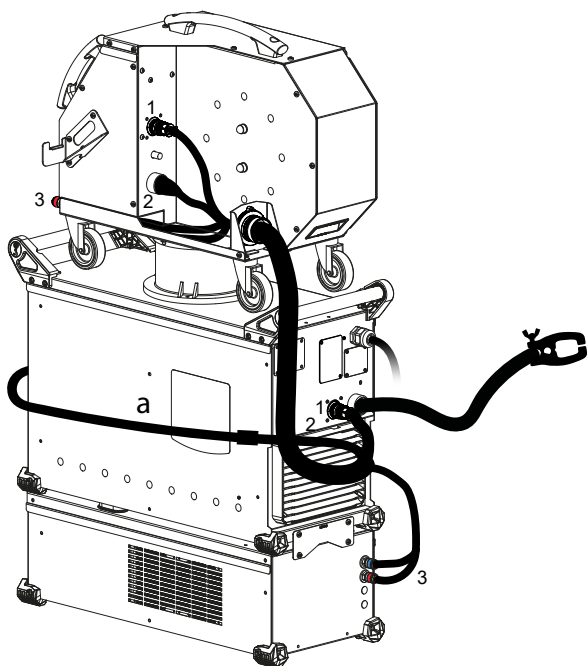




Spawanie MIG-MAG (biegunowość ujemna)

Spawanie MIG/MAG bez osłony gazowej wymaga zazwyczaj ujemnej biegunowości. W tym przypadku konieczne jest użycie opcjonalnego kabla odwracającego polaryzację (a). We wszystkich przypadkach należy zapoznać się z zaleceniami producenta przewodów dotyczącymi wyboru biegunowości.





1 Zdalne

2 Moc

3 Chłodzenie cieczą

a Kabel do odwrotnej polaryzacji (opcja)

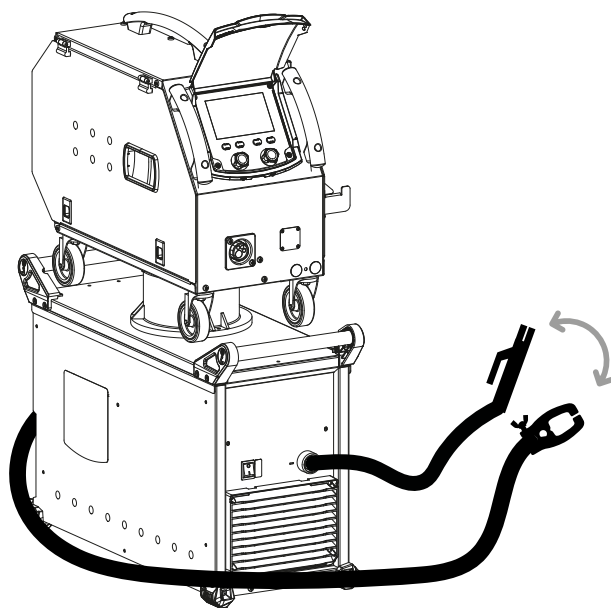
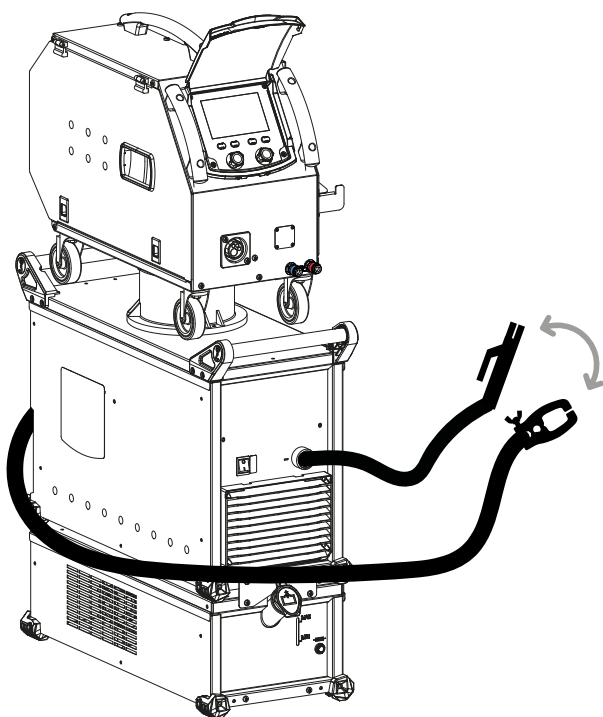
1 Zdalne

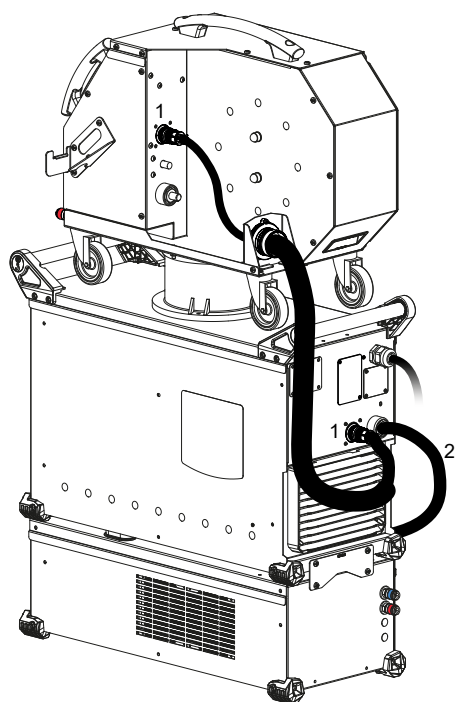
2 Moc

a Kabel do odwrotnej polaryzacji (opcja)

Spawanie MMA

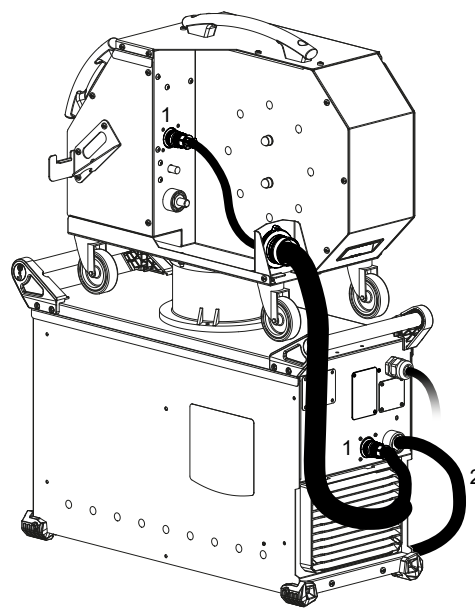
Przestrzegać biegunowości i prądu spawania wskazanego na pudełkach elektrod. Wyjąć elektrodę z uchwytu elektrody, gdy generator nie jest używany. Nie należy podłączać palnika MIG-MAG lub TIG, gdy źródło prądu jest używane do spawania MMA.

KOOLWELD 2 opcjonalnie



1 Zdalne

2 Zacisk uziemiający lub uchwyt elektrody



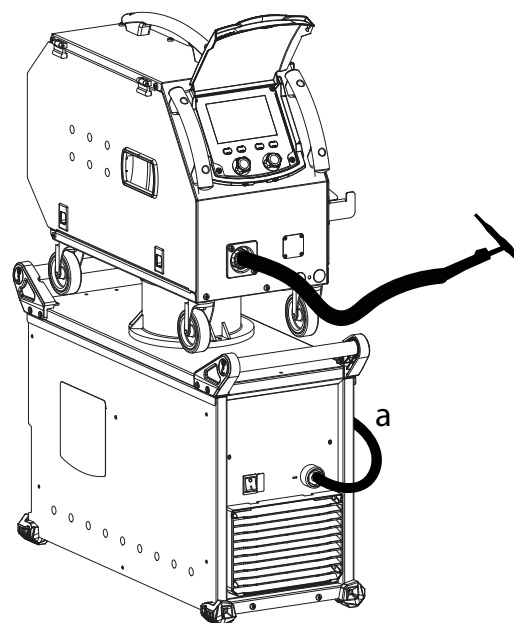
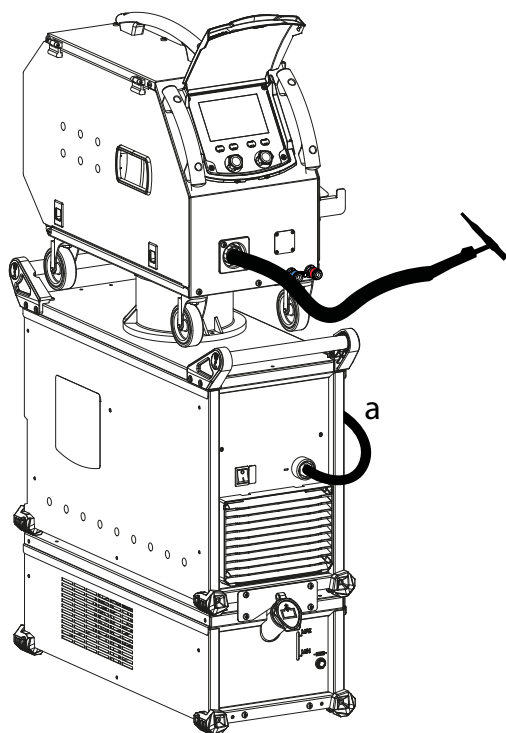
1 Zdalne

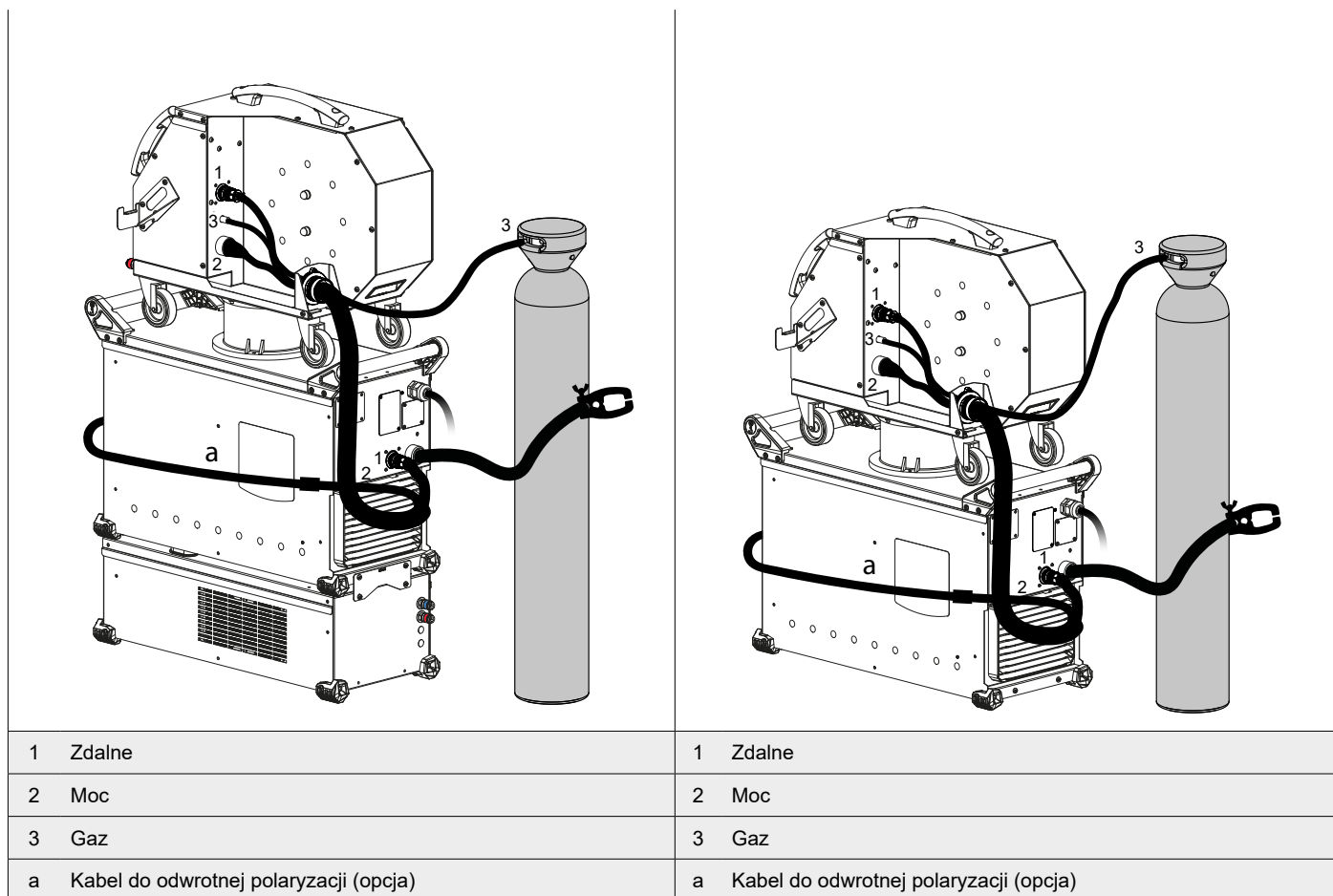
2 Zacisk uziemiający lub uchwyt elektrody

Spawanie TIG (z palnikiem TIG ze złączem EURO)

Spawanie TIG DC wymaga gazu osłonowego (Argon). Upewnić się, że palnik jest odpowiednio wyposażony i że materiały eksploatacyjne (imadło, uchwyt kołnierkowy, dyfuzor i dysza) nie są zużyte. Konieczne jest użycie opcjonalnego kabla odwracającego polaryzację (a).

KOOLWELD 2 opcjonalnie



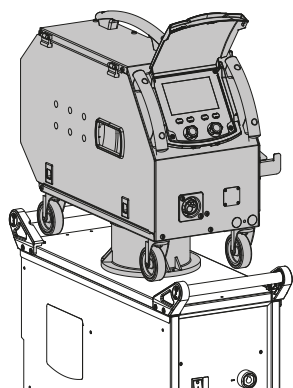


Możliwe jest również zastosowanie opcjonalnego palnika TIG z zaworem. Należy go podłączyć do gniazda o ujemnej polaryzacji z przodu generatora (II-2).

OPCJONALNY KABEL ODWRACAJĄCY POLARYZACJĘ

	Długość	Sekcja	Nr kat.
	1.3 m		95 mm ²
	5 m	032439	
	10 m	032446	

OPCJONALNIE PODAJNIK DRUTU



Urządzenie to musi być wyposażone w oddzielny kołowrót WF 35 (opcja, nr ref. 075078) lub WF 50 (opcja, nr ref. 075108). Połączenie pomiędzy tymi dwoma elementami odbywa się poprzez opcjonalną, dedykowaną wiązkę:

Rodzaj chłodzenia palnika	Długość	Sekcja	Nr kat.
Powietrze	5 m	70 mm ²	075443
	10 m	70 mm ²	075450
			95 mm ²
Płyn	1.8 m	70 mm ²	075467
	5 m	70 mm ²	075474
		70 mm ²	075481
	10 m	95 mm ²	075504

OPCJONALNA JEDNOSTKA CHŁODZĄCA

Nr kat.	Oznaczenie	Moc chłodzenia	Pojemność	Napięcie zasilania	Opcjonalnie płyn chłodniczy	
075115	KOOLWELD 2	890 W	5.5 L	400 V +/-15%	5 litrów 062511	10 litrów 052246

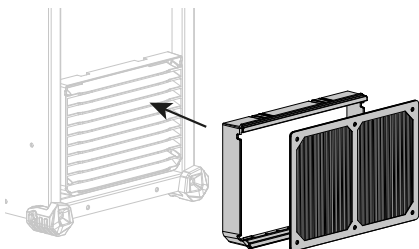
Urządzenie chłodzące jest automatycznie wykrywane przez produkt. Aby wyłączyć urządzenie chłodzące (OFF), należy zapoznać się z instrukcją obsługi interfejsu.

Środki osłonowe wspierane przez chłodnicę w celu ochrony palnika i użytkownika są następujące:

- Minimalny poziom płynu chłodzącego.
- Minimalne natężenie przepływu chłodziwa przez palnik.
- Ochrona termiczna płynu chłodniczego.



Należy upewnić się, że urządzenie chłodzące jest wyłączone przed odłączeniem przewodów wlotowych i wylotowych cieczy palnika. Płyn chłodzący jest szkodliwy i podrażnia oczy, błonę śluzową i skórę. Gorąca ciecz może powodować oparzenia.

OPCJONALNY ZESTAW FILTRÓW

Filtr przeciwpylowy (nr kat. 046580) o stopniu rozdrobnienia filtra : 630 µm (0,63 mm). Należy pamiętać, że zastosowanie tego filtra zmniejsza cykl pracy źródła prądu.

Aby uniknąć ryzyka przegrzania z powodu zatkanych otworów wentylacyjnych, należy regularnie czyścić filtr przeciwpylowy. Odczepić i oczyścić sprężonym powietrzem.

BŁĘDY, PRZYCZYNY, ROZWIĄZANIA PROBLEMÓW

DYSFUNKCJA	PRZYCZYNY	ROZWIĄZANIA
Prędkość podawania drutu spawalniczego nie jest stała.	Zgarniacze zatykające otwór wentylacyjny	Wyczyścić rurkę kontaktową lub wymienić ją na produkt zapobiegający przyleganiu.
	Drut ślizga się na rolkach.	Ponownie nałożyć środek antyadhezyjny.
	Jedna z rolek ślizga się.	Sprawdź, czy śruba wałka jest dokręcona.
	Kabel palnika jest skręcony.	Kabel palnika powinien być możliwie prosty.
Silnik podajnika drutu nie działa.	Hamulec szpuli lub rolki są zbyt mocno ściśnięte.	Poluzować hamulec i rolki
Nieprawidłowe podawanie drutu.	Prowadnik drutu jest zabrudzony lub uszkodzony.	Wyczyścić lub wymienić.
	Brak wpustu na rolce	Ponownie umieścić klucz na swoim miejscu
	Zbyt mocno dociśnięty hamulec szpuli.	Zwolnić hamulec.
Brak prądu lub niewłaściwy prąd spawania.	Nieprawidłowe podłączenie do zasilania.	Sprawdź podłączenie z siecią i czy gniazdo jest dobrze zasilane.
	Nieprawidłowe podłączenie uziemienia.	Sprawdź kabel uziemiający (stan podłączenia oraz zacisku).
	Problem z zasilaniem.	Wymienić spust palnika.
	Problem z podawaniem drutu.	
Zablokowany przewód za rolkami	Ośłona prowadnicy drutu kruszonego.	Sprawdź osłonę i palnik.
	Zacięcie drutu w palniku.	Wyczyścić lub wymienić.
	Brak rurki kapilarnej.	Sprawdź obecność tuby kapilarnej.
	Zbyt wysoka prędkość drutu.	Zmniejszyć prędkość drutu

Spoina spawalnicza jest porowata.	Niewystarczający przepływ gazu.	Dostosować zakres przepływu od 15 do 20 L/min. Oczyścić obrabiany metal.
	Pusta butla gazowa.	Wymienić.
	Niezadawalająca jakość gazu.	Wymienić.
	Przepływ powietrza lub wpływ wiatru.	Unikać przeciągów, zabezpieczyć obszar spawania.
	Dysza gazowa zabrudzona.	Oczyścić lub wymienić dyszę gazową.
	Słaba jakość drutu.	Stosować odpowiedni drut do spawania MIG-MAG.
	Zła jakość powierzchni do spawania (rdza itp.)	Oczyścić metal przed spawaniem
	Gaz nie jest podłączony	Sprawdzić, czy gaz jest podłączony do wejścia generatora.
Znaczne iskrzenie cząstek stałych.	Napięcie łuku jest zbyt niskie lub zbyt wysokie.	Sprawdzić ustawienia spawania.
	Nieprawidłowe gniazdo uziemienia.	Sprawdzić i ustawić zacisk uziemiający jak najbliżej spawanego obszaru.
	Niedostateczny gaz osłonowy.	Wyregulować przepływ gazu.
Brak przepływu gazu na końcówce palnika	Nieprawidłowe podłączenie gazu	Sprawdzić podłączenie wlotów gazu
		Sprawdzić zawór elektromagnetyczny
Błąd podczas pobierania	Problem z butlą gazową	Sprawdź poziom gazu.
		Sprawdź dopływ gazu.
Błąd podczas pobierania	Dane w pamięci USB są nieprawidłowe lub uszkodzone.	Sprawdź swoje dane.
Problem z kopią zapasową	Przekroczona została maksymalna liczba kopii zapasowych.	Musisz usunąć programy. Liczba kopii zapasowych jest ograniczona do 200.
Automatyczne usuwanie JOBS.	Niektóre z Twoich zadań zostały usunięte, ponieważ nie były już ważne przy nowych synergiach.	-
Problem z pamięcią USB	Nie wykryto JOB w pamięci USB	-
	Więcej miejsca w pamięci produktu	Zwolnij miejsce w pamięci USB.
Problem z plikiem	Plik «...» nie jest zgodny z synergiami pobranymi do produktu	Plik został utworzony z synergiami, które nie są obecne na komputerze.
Problem z aktualizacją	Wydaje się, że pamięć USB nie jest rozpoznawana. Wyświetlacz dla kroku 4 procedury aktualizacji nie pojawia się na ekranie.	1- Włóż klucz USB do jego gniazda. 2- Włącz źródło prądu. 3- Naciśnij i przytrzymaj 2 przyciski 2 i 3 na HMI, aby wymusić aktualizację.

WARUNKI GWARANCJI

Gwarancja obejmuje wszystkie usterki lub wady produkcyjne przez okres 2 lat od daty zakupu (części i robocizna).

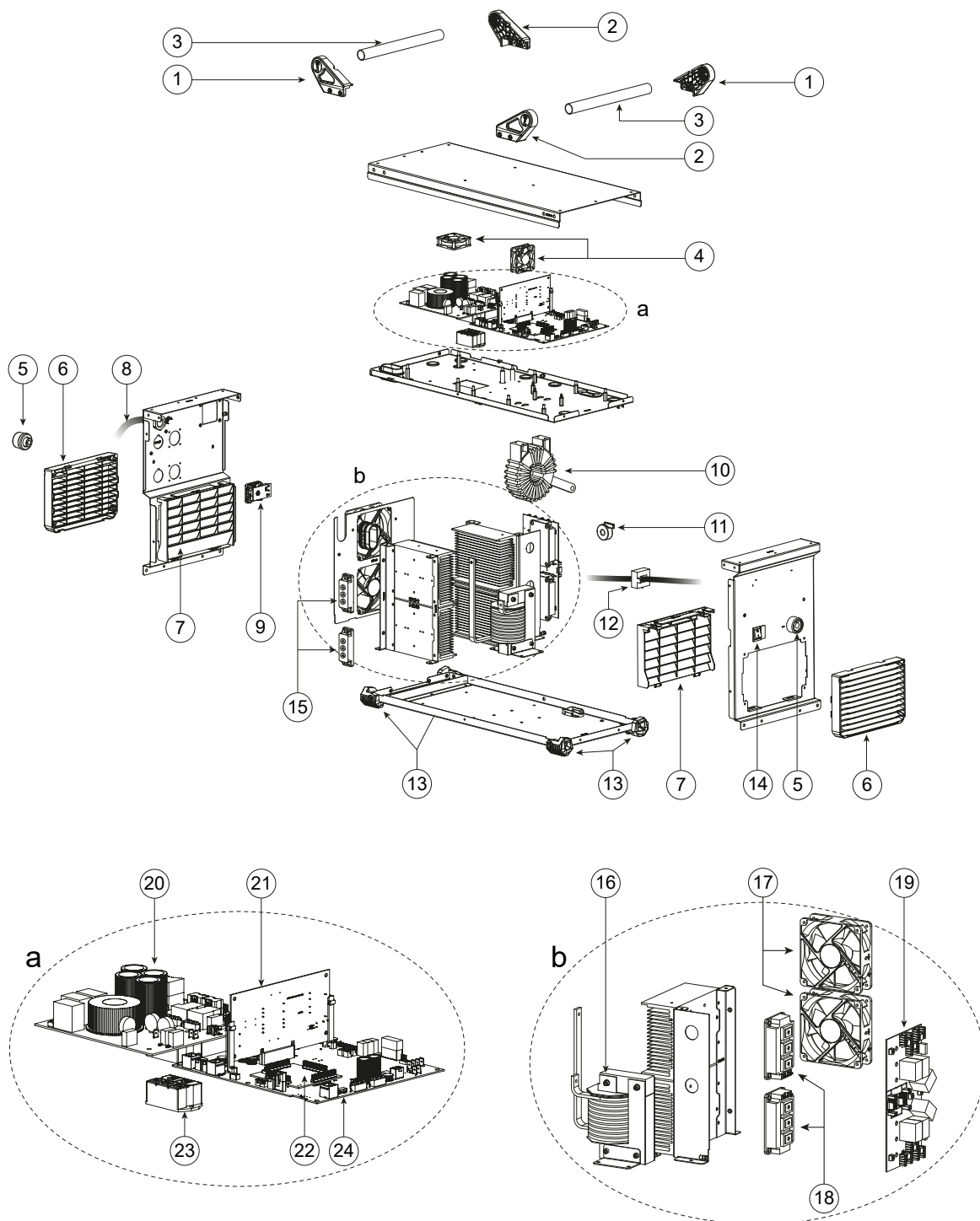
Gwarancja nie obejmuje:

- Wszelkie inne uszkodzenia powstałe w wyniku transportu.
- Zwykłego zużycia części (Np. : kabli, zacisków itp.).
- Przypadków nieodpowiedniego użycia (błędów zasilania, upadków czy demontażu).
- Uszkodzenia związane ze środowiskiem (zanieczyszczenia, rdza, kurz).

W przypadku usterki należy zwrócić urządzenie do dystrybutora, załączając:

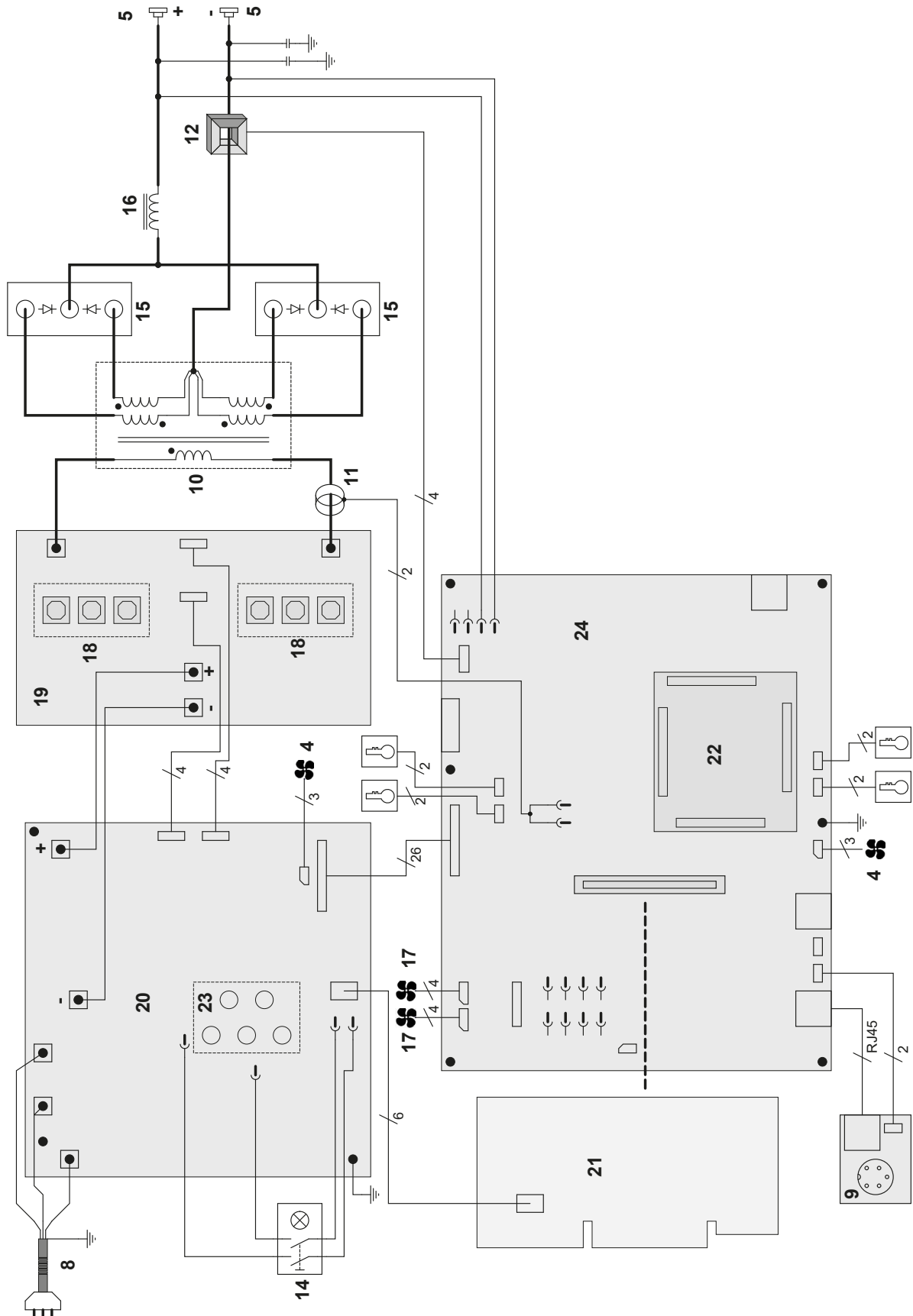
- dowód zakupu z datą (paragon fiskalny, fakturę...)
- notatkę z wyjaśnieniem usterki.

SPARE PARTS / ERSATZTEILE / PIEZAS DE REPUESTO / ЗАПАСНЫЕ ЧАСТИ / RESERVE ONDERDELEN / PEZZI DI RICAMBIO



		400 G	500 G
1	Flasque A / Handle support A	56190	
2	Flasque B / Handle support B	56191	
3	Poignée tube / Handle tube	90951GF	
4	Ventilateur 60x60 / Fan 60x60	51018	
5	Douille TEXAS / Texas connector	51478	
6	Grille Extérieure / Exterior Grille	56094	
7	Grille intérieure / Inner grille	56095	
8	Câble secteur / Mains cable	21589	
9	Carte adaptation faisceau de commande / Control harness adapter card	E0134C	
10	Transformateur de puissance / Power Transformer	63554	
11	Transformateur de courant / Current transformer	63832	
12	Capteur effet Hall monté sur câble / Hall effect sensor on cable	64463	
13	Patin / Feet	56120	
14	Interrupteur lumineux / Light switch	52472	
15	Module diode / Diode module	52225	
16	Self de sortie / Output self	96182	
17	Ventilateur 120x120 / Fan 120x120	51290	
18	Module IGBT / IGBT module	52210	
19	Carte pilotage IGBT / IGBT driver board	97791B	
20	Carte Entrée CEM / EMC Entry Card	E0131C	
21	Carte d'alimentation / Power supply card	E0167C	
22	Carte de contrôle / Control card	E0124C	
23	Pont redresseur triphasé / Three-phase diode bridge	52196	
24	Carte principale / Main control	E0138C	E0170C

CIRCUIT DIAGRAM / SCHALTPLAN / DIAGRAMA ELECTRICO / ЭЛЕКТРИЧЕСКАЯ СХЕМА /
ELEKTRISCHE SCHEMA / SCHEMA ELETTRICO



**TECHNICAL SPECIFICATIONS / TECHNISCHE DATEN / ESPECIFICACIONES TÉCNICAS /
ТЕХНИЧЕСКИЕ СПЕЦИФИКАЦИИ / TECHNISCHE GEGEVENS / SPECIFICHE TECNICHE**

		400 G		
Primaire / Primary / Primär / Primario / Первичка / Primaire / Primario				
Tension d'alimentation / Power supply voltage / Versorgungsspannung / Tensión de red eléctrica / Напряжение питания / Voedingsspanning / Tensione di alimentazione	U1	400 V +/- 15%		
Fréquence secteur / Mains frequency / Netzfrequenz / Frecuencia / Частота сети / Frequentie sector / Frequenza settore		50 / 60 Hz		
Nombre de phases / Number of phases / Anzahl der Phasen / Número de fases / Количество фаз / Aantal fasen / Numero di fase		3		
Fusible disjoncteur / Fuse / Sicherung / Fusible disyuntor / Плавкий предохранитель прерывателя / Zekering hoofdschakelaar / Fusibile disgiuntore		32 A		
Courant d'alimentation effectif maximal / Maximum effective supply current / Corriente de alimentación efectiva máxima / Maximale effectieve voedingsstroom / Corrente di alimentazione effettiva massima / Maksymalny efektywny prąd zasilania	I1eff	32 A		
Courant d'alimentation maximal / Maximum supply current / Corriente de alimentación máxima / Maximale voedingsstroom / Corrente di alimentazione massima / Maksymalny prąd zasilania	I1max	34 A		
Section du cordon secteur / Mains cable section / Sectie netsnoer / Sección del cable de alimentación / Sezione del cavo di alimentazione / Odcinek przewodu zasilającego		4 x 4 mm ²		
Puissance active maximale consommée / Maximum active power consumed / Consumo máximo de energía activa / Maximale actieve verbruikte vermogen / Potenza attiva massima consumata / Maksymalny pobór mocy czynnej		16 310 W		
Consommation au ralenti / Idle consumption / Consumo en ralentizado / Stationair verbruik / Consumo al mínimo / Zużycie na biegu jałowym		28.4 W		
Rendement à I2max / Efficiency at I2max / Eficiencia a I2máx / Rendement bij I2max / Efficienza a I2max / Sprawność przy I2max		90 %		
Facteur de puissance à I2max / Power factor at I2max / Factor de potencia a I2max / Inschakelduur bij I2max / Ciclo di potenza a I2max / Współczynnik mocy przy I2max	λ	0.73		
Classe CEM / EMC class / Classe CEM / Klasse CEM / Classe CEM / Klasa EMC		A		
Secondaire / Secondary / Sekundär / Secundario / Вторичка / Secondair / Secundario		MMA (SMAW)	TIG (GTAW)	MIG-MAG (GMAW-FCAW)
Tension à vide / No load voltage / Leerlaufspannung / Tensión al vacío / Напряжение холостого хода / Nullastspanning / Tensione a vuoto	U0 (TCO)	86 V		
Nature du courant de soudage / Type of welding current / Tipo de corriente de soldadura / Type lasroom / Tipo di corrente di saldatura / Rodzaj prądu spawania		DC		
Modes de soudage / Welding modes / Modos de soldadura / Lasmodules / Modalità di saldatura / Tryby spawania		MMA, TIG, MIG-MAG		
Courant de soudage minimal / Minimum welding current / Corriente mínima de soldadura / Minimale lasroom / Corrente minima di saldatura / Minimalny prąd spawania		20 A	20 A	15 A
Courant de sortie nominal / Rate current output / nominaler Arbeitsstrom / Corriente de salida nominal / Номинальный выходной ток / Nominale uitgangsstroom / Corrente di uscita nominale	I2	20 → 400 A	20 → 400 A	15 → 400 A
Tension de sortie conventionnelle / Conventional voltage output / entsprechende Arbeitsspannung / Условные выходные напряжения / Tensión de salida convencional / Conventionele uitgangsspanning / Tensione di uscita convenzionale	U2	20.8 → 36 V	10.8 → 26 V	14.75 → 34 V
Facteur de marche à 40°C (10 min), Norme EN60974-1 / Duty cycle at 40°C (10 min), Standard EN60974-1. * Einschaltdauer @ 40°C (10 min), EN60974-1-Norm / Ciclo de trabajo a 40°C (10 min), Norma EN60974-1/ ПВ% при 40°C (10 мин), Норма EN60974-1. / Inschakelduur bij 40°C (10 min), Norm EN60974-1, Ciclo di lavoro a 40°C (10 min), Norma EN60974-1.	I _{max}	60 %		
	60 %	400 A	400 A	400 A
	100 %	380 A	-	-
Température de fonctionnement / Functioning temperature / Betriebstemperatur / Temperatura de funcionamiento / Рабочая температура / Gebruikstemperatuur / Temperatura di funzionamento		-10°C → +40°C		
Température de stockage / Storage temperature / Lagertemperatur / Temperatura de almacenaje / Температура хранения / Bewaarstemperatuur / Temperatura di stoccaggio		-20°C → +55°C		
Degré de protection / Protection level / Schutzart / Grado de protección / Степень защиты / Beschermingsklasse / Grado di protezione		IP23		
Classe d'isolation minimale des enroulements / Minimum coil insulation class / Clase mínima de aislamiento del bobinado / Minimale isolatieklasse omwikkelingen / Classe minima di isolamento degli avvolgimenti / Minimalna klasa izolacji okablowania		B		
Dimensions (Lxlxh) / Dimensions (LxWxH) / Abmessungen (Lxbxt) / Dimensiones (Lxlxh) / Размеры (ДхШхВ) / Afmetingen (Lxlxh) / Dimensioni (Lxlxh)		75 x 30 x 49 cm		
Poids / Weight / Gewicht / Bec / Peso / Gewicht / Peso		37 kg		

		500 G		
Primaire / Primary / Primär / Primario / Первичка / Primaire / Primario				
Tension d'alimentation / Power supply voltage / Versorgungsspannung / Tensión de red eléctrica / Напряжение питания / Voedingsspanning / Tensione di alimentazione	U1	400 V +/- 15%		
Fréquence secteur / Mains frequency / Netzfrequenz / Frecuencia / Частота сети / Frequentie sector / Frequenza settore		50 / 60 Hz		
Nombre de phases / Number of phases / Anzahl der Phasen / Número de fases / Количество фаз / Aantal fasen / Numero di fase		3		
Fusible disjoncteur / Fuse / Sicherung / Fusible disyuntor / Плавкий предохранитель прерывателя / Zekering hoofdschakelaar / Fusibile disgiuntore		32 A		
Courant d'alimentation effectif maximal / Maximum effective supply current / Corriente de alimentación efectiva máxima / Maximale effectieve voedingsstroom / Corrente di alimentazione effettiva massima / Maksymalny efektywny prąd zasilania	I1eff	32 A		
Courant d'alimentation maximal / Maximum supply current / Corriente de alimentación máxima / Maximale voedingsstroom / Corrente di alimentazione massima / Maksymalny prąd zasilania	I1max	44 A		
Section du cordon secteur / Mains cable section / Sectie netsnoer / Sección del cable de alimentación / Sezione del cavo di alimentazione / Odcinek przewodu zasilającego		4 x 4 mm ²		
Puissance active maximale consommée / Maximum active power consumed / Consumo máximo de energía activa / Maximale actieve verbruikte vermogen / Potenza attiva massima consumata / Maksymalny pobór mocy czynnej		22 650 W		
Consommation au ralenti / Idle consumption / Consumo en ralentizado / Stationair verbruik / Consumo al mínimo / Zużycie na biegu jalowym		28.4 W		
Rendement à I2max / Efficiency at I2max / Eficiencia a I2máx / Rendement bij I2max / Efficienza a I2max / Sprawność przy I2max		90 %		
Facteur de puissance à I2max / Power factor at I2max / Factor de potencia a I2max / Inschakelduur bij I2max / Ciclo di potenza a I2max / Współczynnik mocy przy I2max	λ	0.73		
Classe CEM / EMC class / Classe CEM / Klasse CEM / Classe CEM / Klasa EMC		A		
Secondaire / Secondary / Sekundär / Secundario / Вторичка / Secondair / Secundario		MMA (SMAW)	TIG (GTAW)	MIG-MAG (GMAW-FCAW)
Tension à vide / No load voltage / Leerlaufspannung / Tensión al vacío / Напряжение холостого хода / Nullastspanning / Tensione a vuoto	U0 (TCO)	86 V		
Nature du courant de soudage / Type of welding current / Tipo de corriente de soldadura / Type lasstroom / Tipo di corrente di saldatura / Rodzaj prądu spawania		DC		
Modes de soudage / Welding modes / Modos de soldadura / Lasmodules / Modalità di saldatura / Tryby spawania		MMA, TIG, MIG-MAG		
Courant de soudage minimal / Minimum welding current / Corriente mínima de soldadura / Minimale lasstroom / Corrente minima di saldatura / Minimalny prąd spawania		20 A	20 A	15 A
Courant de sortie nominal / Rate current output / nominaler Arbeitsstrom / Corriente de salida nominal / Номинальный выходной ток / Nominale uitgangsstroom / Corrente di uscita nominale	I2	20 → 500 A	20 → 500 A	15 → 500 A
Tension de sortie conventionnelle / Conventional voltage output / entsprechende Arbeitsspannung / Условные выходные напряжения / Tensión de salida convencional / Conventionele uitgangsspanning / Tensione di uscita convenzionale	U2	20.8 → 40 V	10.8 → 30 V	14.75 → 39 V
Facteur de marche à 40°C (10 min), Norme EN60974-1 / Duty cycle at 40°C (10 min), Standard EN60974-1. * Einschaltdauer @ 40°C (10 min), EN60974-1-Norm / Ciclo de trabajo a 40°C (10 min), Norma EN60974-1/ ПВ% при 40°C (10 мин), Норма EN60974-1. / Inschakelduur bij 40°C (10 min), Norm EN60974-1, Ciclo di lavoro a 40°C (10 min), Norma EN60974-1.	I _{max}	60%		
	60 %	500 A		
	100 %	380 A	400 A	400 A
Température de fonctionnement / Functioning temperature / Betriebstemperatur / Temperatura de funcionamiento / Рабочая температура / Gebruikstemperatuur / Temperatura di funzionamento		-10°C → +40°C		
Température de stockage / Storage temperature / Lagertemperatur / Temperatura de almacenaje / Температура хранения / Bewaartemperatuur / Temperatura di stoccaggio		-20°C → +55°C		
Degré de protection / Protection level / Schutzart / Grado de protección / Степень защиты / Beschermingsklasse / Grado di protezione		IP23		
Classe d'isolation minimale des enroulements / Minimum coil insulation class / Clase mínima de aislamiento del bobinado / Minimale isolatieklasse omwikkelingen / Classe minima di isolamento degli avvolgimenti / Minimalna klasa izolacji okablowania		B		
Dimensions (Lxlxh) / Dimensions (LxWxH) / Abmessungen (Lxbxt) / Dimensiones (Lxlxh) / Размеры (ДхШхВ) / Afmetingen (Lxlxh) / Dimensioni (Lxlxh)		75 x 30 x 49 cm		
Poids / Weight / Gewicht / Bec / Peso / Gewicht / Peso		37 kg		

*Les facteurs de marche sont réalisés selon la norme EN60974-1 à 40°C et sur un cycle de 10 min. Lors d'utilisation intensive (supérieur au facteur de marche) la protection thermique peut s'enclencher, dans ce cas, l'arc s'éteint et le témoin \downarrow s'allume. Laissez l'appareil alimenté pour permettre son refroidissement jusqu'à annulation de la protection. La source de courant décrit une caractéristique de sortie de type tombante. La source de courant décrit une caractéristique de sortie de type plate. Dans certains pays, U0 est appelé TCO.

*The duty cycles are measured according to standard EN60974-1 at 40°C and on a 10 min cycle. While under intensive use (> to duty cycle) the thermal protection can turn on, in that case, the arc switches off and the indicator \downarrow switches on. Keep the machine's power supply on to enable cooling until thermal protection cancellation. The welding power source describes an external drooping characteristic. The power supply shows a flat output pattern. In some countries, U0 is called TCO.

* Einschaltdauer gemäß EN60974-1 (10 Minuten - 40°C). Bei sehr intensivem Gebrauch (>Einschaltdauer) kann der Thermoschutz ausgelöst werden. In diesem Fall wird der Lichtbogen abgeschaltet und die entsprechende Warnung \downarrow erscheint auf der Anzeige. Das Gerät zum Abkühlen nicht ausschalten und laufen lassen bis das Gerät wieder bereit ist. Das Gerät entspricht in seiner Charakteristik einer Spannungsquelle mit fallender Kennlinie. Die Stromquelle hat eine flache Kennliniencharakteristik. In einigen Ländern wird U0 als TCO bezeichnet.

*Los ciclos de trabajo están realizados en acuerdo con la norma EN60974-1 a 40°C y sobre un ciclo de diez minutos. Durante un uso intensivo (superior al ciclo de trabajo), se puede activar la protección térmica. En este caso, el arco se apaga y el indicador \downarrow se enciende. Deje el aparato conectado para permitir que se enfrie hasta que se anule la protección. La fuente de corriente de soldadura posee una salida de tipo corriente constante. La fuente de corriente describe una característica de salida de tipo plano. En algunos países, U0 se llama TCO.








*ПВ% указаны по норме EN60974-1 при 40°C и для 10-минутного цикла. При интенсивном использовании (> ПВ%) может включиться тепловая защита. В этом случае дуга погаснет и загорится индикатор \downarrow . Оставьте аппарат подключенным к питанию, чтобы он остыл до полной отмены защиты. Аппарат описывает падающую характеристику на выходе. Источник тока имеет выходную характеристику типа «плоская характеристика». В некоторых странах U0 называется TCO.

*De inschakelduur is gemeten volgens de norm EN60974-1 bij een temperatuur van 40°C en bij een cyclus van 10 minuten. Bij intensief gebruik (superieur aan de inschakelduur) kan de thermische beveiliging zich in werking stellen. In dat geval gaat de boog uit en gaat het beveiligingslampje \downarrow gaan branden. Laat het apparaat aan de netspanning staan om het te laten afkoelen, totdat de beveiliging afslaat. Het apparaat heeft een uitgaande dalende eigenschap. De stroombron heeft een vlakke uitgangskarakteristiek. In sommige landen wordt U0 TCO genoemd.

*I cicli di lavoro sono realizzati secondo la norma EN60974-1 a 40°C e su un ciclo di 10 min. Durante l'uso intensivo (> al ciclo di lavoro) la protezione termica può attivarsi, in questo caso, l'arco si spegne e la spia \downarrow si illumina. Lasciate il dispositivo collegato per permetterne il raffreddamento fino all'annullamento della protezione. La fonte di corrente di saldatura presenta una caratteristica di uscita spiovente. La fonte di corrente descrive una caratteristica di uscita di tipo piatto. In alcuni Paesi, U0 viene chiamata TCO.

SYMBOLS / ZEICHENERKLÄRUNG / ICONOS / СИМВОЛЫ / PICTOGRAMMEN / ICONE

	FR Attention ! Lire le manuel d'instruction avant utilisation. EN Warning ! Read the user manual before use. DE ACHTUNG ! Lesen Sie diese Anleitung sorgfältig durch vor Inbetriebnahme des Geräts. ES ¡Atención! Lea el manual de instrucciones antes de su uso. RU Внимание! Прочтите инструкцию перед использованием. NL Let op! Lees aandachtig de handleiding. IT Attenzione! Leggere il manuale d'istruzioni prima dell'uso. PL Uwaga! Przed użyciem należy uważnie przeczytać instrukcję obsługi.
	FR Symbole de la notice EN User manual symbol DE Symbole in der Bedienungsanleitung ES Símbolo del manual RU Символы, использующиеся в инструкции NL Symbol handleiding IT Simbolo del manuale PL Symbol ulotki
	FR Source de courant de technologie onduleur délivrant un courant continu. EN Undulating current technology based source delivering direct current. DE Invertergleichstromquelle. ES Fuente de corriente de tecnología ondulador que libera corriente continua. RU Источник тока с технологией преобразователя, выдающий постоянный ток. NL Stroombron met UPS technologie, levert gelijkstroom. IT Fonte di corrente con tecnologia inverter che rilascia una corrente continua. PT Fonte de energia da tecnologia do inversor que fornece uma corrente contínua. PL Źródło prądu technologii falownika dostarczającego prąd stały.
	FR Soudage à l'électrode enrobée - MMA (Manual Metal Arc) EN MMA welding (Manual Metal Arc) DE Schweißen mit umhüllter Elektrode (E-Handschiessen) ES Soldadura con electrodo revestido (MMA - Manual Metal Arc) RU Сварка электродом с обмазкой: MMA (Manual Metal Arc) NL Lassen met beklede elektrode - MMA (Manual Metal Arc) IT Saldatura all'elettrodo rivestito - MMA (Manual Metal Arc) PT Soldadura a eletrodo revestido (MMA - Manual Metal Arc) PL Spawanie elektrodami otulonymi (MMA - Manual Metal Arc)
	FR Soudage TIG (Tungsten Inert Gaz) EN TIG welding (Tungsten Inert Gas) DE TIG-(WIG-)Schweißen (Tungsten (Wolfram) Inert Gas) ES Soldadura TIG (Tungsten Inert Gaz) RU Сварка TIG (Tungsten Inert Gaz) NL TIG lassen (Tungsten Inert Gaz) IT Saldatura TIG (Tungsten Inert Gaz) PT Soldadura TIG (Tungsten Inert Gaz) PL Spawanie TIG (Wolfram Gazu Obojętnego)
	FR Soudage à MIG / MAG EN MIG / MAG welding DE MIG / MAG-Schweißen ES Soldadura MIG / MAG RU Сварка MIG / MAG NL MIG/ MAG lassen IT Saldatura MIG / MAG PT Soldagem MIG / MAG PL Spawanie MIG / MAG
	FR Convient au soudage dans un environnement avec risque accru de choc électrique. La source de courant elle-même ne doit toutefois pas être placée dans de tels locaux. EN Suitable for welding in an environment with an increased risk of electric shock. However this a machine should not be placed in such an environment. DE Geeignet für Schweißarbeiten im Bereich mit erhöhten elektrischen Risiken. ES Adaptado para soldadura en lugar con riesgo de choque eléctrico. Sin embargo, la fuente eléctrica no debe estar presente en dichos lugares. RU Подходит для сварки в среде с повышенным риском удара током. В этом случае источник тока не должен находиться в том же самом помещении. NL Geschikt voor het lassen in een ruimte met verhoogd risico op elektrische schokken. De voedingsbron zelf moet echter niet in dergelijke ruimte worden geplaatst. IT Conviene alla saldatura in un ambiente a grande rischio di scosse elettriche. L'origine della corrente non deve essere localizzata in tale posto. PL Nadaje się do spawania w środowisku o zwiększonym ryzyku porażenia prądem. Samo źródło prądu nie może jednak być umieszczone w tego typu pomieszczeniach.
	FR Courant de soudage continu EN Direct welding current DE Gleichschweißstrom ES Corriente de soldadura continua. RU Постоянный сварочный ток NL Gelijkstroom IT Corrente di saldatura continuo PL Stały prąd spawania.
U0	FR Tension assignée à vide EN Open circuit voltage DE Leerlaufspannung ES Tensión asignada en vacío RU Номинальное напряжение холостого хода NL Nullaastspanning IT Tensione nominale a vuoto PL Znamionowe napięcie próżniowe
X(40°C)	FR Facteur de marche selon la norme EN60974-1 (10 minutes - 40°C). EN Duty cycle according to standard EN 60974-1 (10 minutes - 40°C). DE Einschaltdauer: 10 min - 40°C, richtlinienkonform EN60974-1. ES Ciclo de trabajo según la norma EN60974-1 (10 minutos - 40°C). RU ПДВ% согласно норме EN 60974-1 (10 минут - 40°C). NL Inschakelduur volgens de norm EN60974-1 (10 minuten - 40°C). IT Ciclo di lavoro conforme alla norma EN60974-1 (10 minuti - 40°C). PL Cykl pracy zgodny z normą EN60974-1 (10 minut - 40 ° C)
I2	FR Courant de soudage conventionnel correspondant EN Corresponding conventional welding current DE Entsprechender Schweißstrom ES Corriente de soldadura convencional correspondiente. RU Соответствующий номинальный сварочный ток NL Corresponderende conventionele lasstroom IT Corrente di saldatura convenzionale. PL Odpowiedni konwencjonalny prąd spawania
A	FR Ampères EN Amperes DE Ampere ES Amperios RU Амперы NL Ampère IT Amper
U2	FR Tensions conventionnelles en charges correspondantes EN Conventional voltage in corresponding loads. DE Entsprechende Arbeitsspannung ES Tensiones convencionales en cargas correspondientes. RU Номинальные напряжения при соответствующих нагрузках. NL Conventionele spanning in corresponderende belasting IT Tensioni convenzionali in cariche corrispondenti PL Ampery
V	FR Volt EN Volt DE Volt ES Voltio RU Вольт NL Volt IT Volt PL Wolt
Hz	FR Hertz EN Hertz DE Hertz ES Hercios RU Герц NL Hertz IT Hertz PL Herc
	FR Alimentation électrique triphasée 50 ou 60Hz EN Three-phase power supply 50 or 60Hz DE Dreiphasige Netzversorgung mit 50 oder 60Hz ES Alimentación eléctrica trifásica 50 o 60Hz RU Трёхфазное электропитание 50 или 60Гц NL Driefasen elektrische voeding 50Hz of 60Hz. IT Alimentazione elettrica trifase 50 o 60Hz PL Trójfazowe zasilanie elektryczne 50 lub 60Hz
U1	FR Tension assignée d'alimentation EN Assigned voltage DE Netzspannung ES Tensión asignada de alimentación eléctrica. RU Номинальное напряжение питания NL Nominale voedingsspanning IT Tensione nominale d'alimentazione PL Napięcie znamionowe zasilania.
I1max	FR Courant d'alimentation assigné maximal (valeur efficace) EN Maximum rated power supply current (effective value). DE Maximaler Versorgungsstrom ES Corriente de alimentación eléctrica asignada máxima (valor eficaz). RU Максимальный сетевой ток (эффективное значение) NL Maximale nominale voedingsstroom (effectieve waarde) IT Corrente d'alimentazione nominale massima (valore effettivo) PL Maksymalny prąd znamionowy zasilania (wartość skuteczna).
I1eff	FR Courant d'alimentation effectif maximal EN Maximum effective power supply current. DE Maximaler effektiver Versorgungsstrom ES Corriente de alimentación eléctrica máxima. RU Максимальный эффективный сетевой ток NL Maximale effectieve voedingsstroom IT Corrente effettivo massimo di alimentazione PL Maksymalny skuteczny prąd zasilania
	FR Matériel conforme aux Directives européennes. La déclaration UE de conformité est disponible sur notre site (voir à la page de couverture). EN Device complies with european directives. The EU declaration of conformity is available on our website (see cover page). DE Gerät entspricht europäischen Richtlinien. Die Konformitätserklärung finden Sie auf unsere Webseite. ES Aparato conforme a las directivas europeas. La declaración de conformidad UE está disponible en nuestra página web (dirección en la portada). RU Устройство соответствует директивам Евросоюза. Декларация о соответствии доступна для просмотра на нашем сайте (ссылка на обложке). NL Apparaat in overeenstemming met de Europese richtlijnen. De verklaring van overeenstemming is te downloaden op onze website (adres vermeld op de omslag). IT Materiale in conformità alle Direttive europee. La dichiarazione di conformità è disponibile sul nostro sito (vedere sulla copertina). PL Urządzenie jest zgodne z dyrektywami europejskimi. Deklaracja Zgodności jest dostępna na naszej stronie internetowej (patrz strona tytułowa).
	FR Matériel conforme aux exigences britanniques. La déclaration de conformité britannique est disponible sur notre site (voir à la page de couverture). EN Equipment in compliance with British requirements. The British Declaration of Conformity is available on our website (see home page). DE Das Gerät entspricht den britischen Richtlinien und Normen. Die Konformitätserklärung für Grossbritannien ist auf unserer Internetseite verfügbar (siehe Titelseite). ES Equipo conforme a los requisitos británicos. La Declaración de Conformidad Británica está disponible en nuestra página web (véase la portada). RU Материал соответствует требованиям Великобритании. Заявление о соответствии для Великобритании доступно на нашем веб-сайте (см. главную страницу). NL Materiaal conform aan de Britse eisen. De Britse verklaring van overeenkomst is beschikbaar op onze website (zie omslagpagina). IT Materiale conforme alla esigenze britanniche. La dichiarazione di conformità britannica è disponibile sul nostro sito (vedere pagina di copertina). PL Wyposażenie spełnia wymogi brytyjskie. Brytyjska Deklaracja Zgodności jest dostępna na naszej stronie internetowej (patrz strona tytułowa).

	<p>FR Matériel conforme aux normes Marocaines. La déclaration C_p (CMIM) de conformité est disponible sur notre site (voir à la page de couverture). EN Equipment in conformity with Moroccan standards. The declaration C_p (CMIM) of conformity is available on our website (see cover page). DE Das Gerät entspricht die marokkanischen Standards. Die Konformitätserklärung C_p (CMIM) ist auf unserer Webseite verfügbar (siehe Titelseite). ES Equipamiento conforme a las normas marroquíes. La declaración de conformidad C_p (CMIM) está disponible en nuestra página web (ver página de portada). RU Товар соответствует нормам Марокко. Декларация C_p (CMIM) доступна для скачивания на нашем сайте (см на титульной странице). NL Dit materiaal voldoet aan de Marokkaanse normen. De verklaring C_p (CMIM) van overeenstemming is beschikbaar op onze internet site (vermeld op de omslag). IT Materiale conforme alle normative marocchine. La dichiarazione C_p (CMIM) di conformità è disponibile sul nostro sito (vedi scheda del prodotto). PL Urządzenie zgodne ze standardami marokańskimi . Deklaracja zgodności C_p (CMIM) jest dostępna na naszej stronie internetowej (patrz strona tytułowa).</p>
<p>IEC 60974-1 IEC 60974-10 Class A</p>	<p>FR L'appareil respecte la norme EN60974-1 et EN 60971-10 appareil de classe A. EN The device is compliant with standard EN60974-1 and EN60971-10 class A device. DE Das Gerät erfüllt die Norm EN 60974-1 und EN 60971-10 der Geräteklasse A. ES El aparato se ajusta a la norma EN60974-1 y EN 60971-10, aparato de clase A. RU Аппарат соответствует нормам EN60974-1 и EN60971-10 аппарат класса А. NL Dit klasse A apparaat voldoet aan de EN60974-1 en EN60971-10 normen. IT Il dispositivo rispetta la norma EN60974-1 e EN 60971-10 dispositivo classe A. PL Urządzenie jest zgodne z normami EN60974-1 i EN60971-10 dla urządzeń klasy A</p>
	<p>FR Ce matériel faisant l'objet d'une collecte sélective selon la directive européenne 2012/19/UE. Ne pas jeter dans une poubelle domestique ! EN This hardware is subject to waste collection according to the European directives 2012/19/EU. Do not throw out in a domestic bin ! DE Für die Entsorgung Ihres Gerätes gelten besondere Bestimmungen (sondermüll) gemäß europäische Bestimmung 2012/19/EU. Es darf nicht mit dem Hausmüll entsorgt werden! ES Este material requiere una recogida de basuras selectiva según la directiva europea 2012/19/UE. ¡No tirar este producto a la basura doméstica! RU Это оборудование подлежит переработке согласно директиве Евросоюза 2012/19/UE. Не выбрасывать в общий мусоросборник! NL Afzonderlijke inzameling vereist volgens de Europese richtlijn 2012/19/UE. Gooi het apparaat niet bij het huishoudelijk afval ! IT Questo materiale è soggetto alla raccolta differenziata seguendo la direttiva europea 2012/19/UE. Non smaltire con i rifiuti domestici! PL Urządzenie to podlega selektywnej zbiórce odpadów zgodnie z dyrektywą UE 2012/19/UE. Nie wyrzucać do zwykłego kosza!</p>
	<p>FR Produit recyclable qui relève d'une consigne de tri. EN This product should be recycled appropriately. DE Recyclingprodukt, das gesondert entsorgt werden muss. ES Producto reciclable que requiere una separación determinada. RU Этот аппарат подлежит утилизации. NL Product recyclebaar, niet bij het huishoudelijk afval gooien. IT Prodotto riciclabile soggetto a raccolta differenziata. PL Produkt nadaje się do recyklingu zgodnie z instrukcjami sortowni.</p>
	<p>FR Marque de conformité EAC (Communauté économique Eurasienne) EN EAEC Conformity marking (Eurasian Economic Community). DE EAC-Konformitätszeichen (Eurasische Wirtschaftsgemeinschaft) ES Marca de conformidad EAC (Comunidad económica euroasiática). RU Знак соответствия EAC (Евразийское экономическое сообщество) NL EAC (Euraziatische Economische Gemeenschap) merkteken van overeenstemming IT Marca di conformità EAC (Comunità Economica Eurasiatica) PL Znak zgodności EAC (Euroazjatyckiej wspólnoty Gospodarczej)</p>
	<p>FR Information sur la température (protection thermique) EN Temperature information (thermal protection) DE Information zur Temperatur (Thermoschutz) ES Información sobre la temperatura (protección térmica) RU Информация по температуре (термозащита). NL Informatie over de temperatuur (thermische beveiliging) IT Informazioni sulla temperatura (protezione termiche) PL Informacja o temperaturze (ochrona termiczna)</p>
	<p>FR Commande à distance EN Remote control DE Fernregler ES Control a distancia RU Дистанционное управление NL Afstandsbediening. IT Telecomando a distanza PT Controlo remoto PL Zdalne sterowanie</p>
 <p>START</p>	<p>FR Marche (mise sous tension) EN On (power on) DE Ein (Einschalten) ES On (encendido) RU Вкл (включение) NL Aan (stroom aan) IT On (accensione) PT Ligar (ligar) PL On (accensione) DA On (tændt)</p>
 <p>STOP</p>	<p>FR Arrêt (mise hors tension) EN Off (power off) DE Aus (Ausschalten) ES Off (apagado) RU Выкл (выключение) NL Uit (stroom uit) IT Off (spegnimento) PT Desligar (desligar) PL Off (spegnimento) DA Off (slukket)</p>
 <p>SECURITY</p>	<p>FR Le dispositif de déconnexion de sécurité est constitué par la prise secteur en coordination avec l'installation électrique domestique. L'utilisateur doit s'assurer de l'accessibilité de la prise EN The safety disconnection device is a combination of the power socket in coordination with the electrical installation. The user has to make sure that the plug can be reached. DE Die Stromunterbrechung erfolgt durch Trennen des Netzsteckers vom häuslichen Stromnetz. Der Gerätenwender sollte den freien Zugang zum Netzstecker immer gewährleisten. ES El dispositivo de desconexión de seguridad se constituye de la toma de la red eléctrica en coordinación con la instalación eléctrica doméstica. El usuario debe asegurarse de la accesibilidad de la toma de corriente. RU Устройство безопасности отключения состоит из вилки, соответствующей домашней электросети. Пользователь должен обеспечить доступ к вилке. NL De veiligheidsontkoppeling van het apparaat bestaat uit de stekker samen met de elektrische installatie. De gebruiker moet zich ervan verzekeren dat de elektrische aansluitingen goed toegankelijk zijn. IT Il dispositivo di scollegamento di sicurezza è costituito dalla presa in coordinazione con l'installazione elettrica domestica. L'utente deve assicurarsi dell'accessibilità della presa PT O dispositivo de desconexão de segurança é constituído pela tomada de rede em coordenação com a instalação elétrica doméstica. O usuário deve garantir a acessibilidade da tomada. PL Rozłącznik bezpiecznikowy składa się z wtyczki sieciowej skoordynowanej z domową instalacją elektryczną. Użytkownik musi upewnić się, że ma odpowiedni dostęp do gniazdka.</p>

**GYS France**

Siège social / Headquarter
1, rue de la Croix des Landes - CS 54159
53941 Saint-berthevin Cedex
France

www.gys.fr
+33 2 43 01 23 60
service.client@gys.fr

GYS Italia

Filiale / Filiale
Vega – Parco Scientifico Tecnologico di
Venezia
Via delle Industrie, 25/4
30175 Marghera - VE
Italia

www.gys-welding.com
+39 041 53 21 565
italia@gys.fr

GYS UK

Filiale / Subsidiary
Unit 3
Great Central Way
CV21 3XH - Rugby - Warwickshire
United Kingdom

www.gys-welding.com
+44 1926 338 609
uk@gys.fr

GYS China

Filiale / 子公司
6666 Songze Road,
Qingpu District
201706 Shanghai
China

www.gys-china.com.cn
+86 6221 4461
contact@gys-china.com.cn

GYS GmbH

Filiale / Niederlassung
Professor-Wieler-Straße 11
52070 Aachen
Deutschland

www.gys-schweissen.com
+49 241 / 189-23-710
aachen@gys.fr

GYS Iberica

Filiale / Filial
Avenida Pirineos 31, local 9
28703 San Sebastian de los reyes
España

www.gys-welding.com
+34 917.409.790
iberica@gys.fr