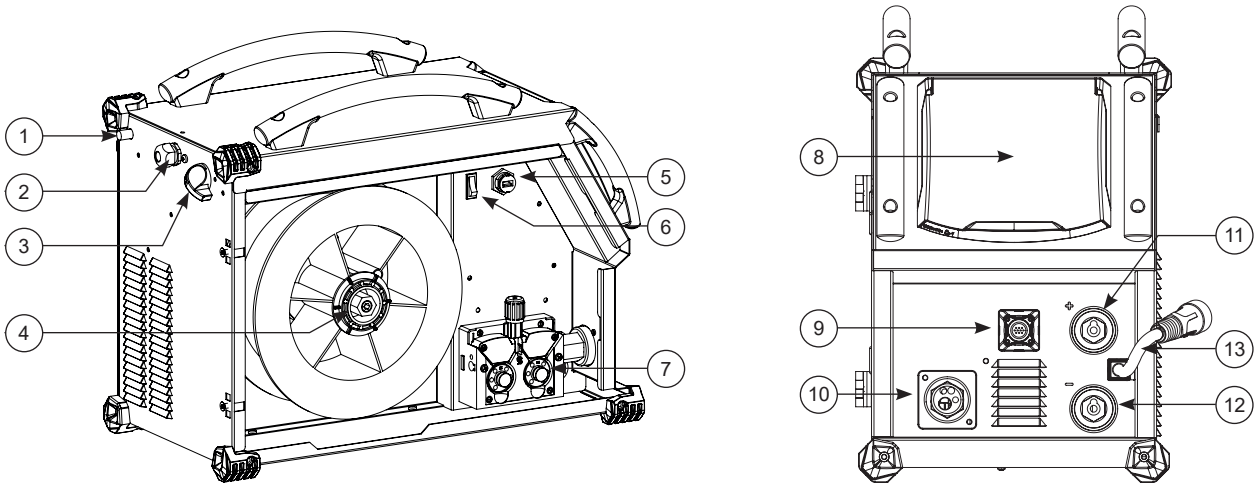


FR	02-03 / 04-20 / 117-124
EN	02-03 / 21-36 / 117-124
DE	02-03 / 37-52 / 117-124
ES	02-03 / 53-68 / 117-124
RU	02-03 / 69-84 / 117-124
NL	02-03 / 85-100 / 117-124
IT	02-03 / 101-116 / 117-124

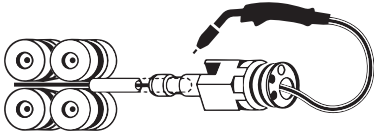
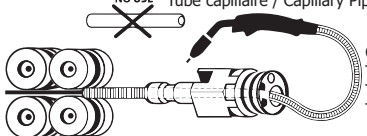

NEOPULSE 220 C XL

Générateur MIG/MAG - TIG - MMA
MIG/MAG - TIG - MMA welding machine
Schweissgerät für MIG/MAG - WIG - E-Hand
Equipo de soldadura MIG/MAG - TIG - MMA
Сварочный аппарат МИГ/МАГ - ТИГ - MMA
MIG/MAG - TIG - MMA lasapparaat
Dispositivo saldatura MIG/MAG - TIG - MMA

I

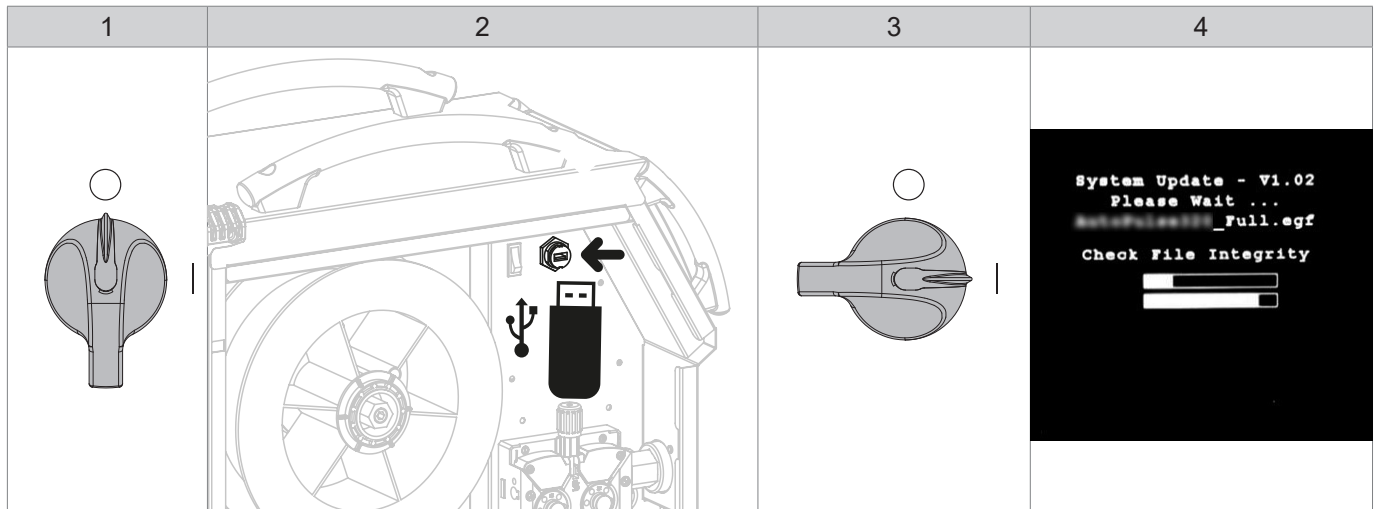


II

<p>A Acier - Steel - Stahl - Acero - Staal - Aço Inox - Stainless steel - Edelstahl</p>	<p>B Aluminium</p>	<p>C 90950</p>
 <p>Gaine acier Steel sheath Stahlseele Capillaire buis</p>	 <p>NO USE Tube capillaire / Capillary Pipe / Kapillarrohr</p> <p>Gaine téflon Teflon sheath Teflon-Drahtseele Teflon mantell</p>	

1ÈRE UTILISATION / ERSTE VERWENDUNG / FIRST USE / ПЕРВОЕ ИСПОЛЬЗОВАНИЕ / 1° UTILIZZO / EERSTE GEBRUIK / PRIMERA UTILIZACIÓN / 1° USO / 首次使用 / 初めてご使用になる前に

- FR** Avant la première utilisation de votre appareil, merci de vérifier la présence de nouvelles mises à jour.
- EN** Before using your device for the first time, please check for new updates.
- DE** Vor der ersten Anwendung des Gerätes bitte prüfen Sie, ob neue Softwareaktualisierungen verfügbar sind.
- ES** Antes del primer uso de su aparato, compruebe la presencia de nuevas actualizaciones.
- RU** Перед тем как использовать аппарат проверьте нет обновлений программного обеспечения.
- NL** Voordat u het apparaat voor de eerste keer gebruikt, moet u de aanwezigheid van nieuwe updates controleren.
- IT** Prima di utilizzare per la prima volta il vostro apparecchio, vogliate verificare se ci sono nuovi aggiornamenti.
- PT** Antes de utilizar o seu dispositivo pela primeira vez, verifique se existem novas atualizações.
- CN** 首次使用设备前，请检查是否存在更新。
- JP** 初めて使用する前に、デバイスが最新にアップデートされているか確認してください。



- FR** Avant la première utilisation de votre appareil, procédez à la calibration des câbles de soudage.
- EN** Before using the machine for the first time, calibrate the welding cables.
- DE** Kalibrieren Sie die Schweißkabel vor der ersten Benutzung Ihres Geräts.
- ES** Antes de utilizar su aparato por primera vez, calibre los cables de soldadura.
- RU** Перед первым использованием проведите калибровку сварочных кабелей.
- NL** Voordat u dit apparaat voor de eerste keer gebruikt moeten de laskabels gekalibreerd worden.
- IT** Prima di effettuare il primo utilizzo del vostro apparecchio, procedere alla calibrazione dei cavi di saldatura.
- PT** Antes de utilizar o seu aparelho pela primeira vez, proceda à calibração dos cabos de soldadura.
- CN** 首次使用设备前，请先校准焊接电缆。
- JP** デバイスを初めて使用する前に、溶接ケーブルを較正してください。



AVERTISSEMENTS - RÈGLES DE SÉCURITÉ

CONSIGNE GÉNÉRALE



Ces instructions doivent être lues et bien comprises avant toute opération.
Toute modification ou maintenance non indiquée dans le manuel ne doit pas être entreprise.

Tout dommage corporel ou matériel dû à une utilisation non-conforme aux instructions de ce manuel ne pourra être retenu à la charge du fabricant. En cas de problème ou d'incertitude, veuillez consulter une personne qualifiée pour manier correctement l'installation.

ENVIRONNEMENT

Ce matériel doit être utilisé uniquement pour faire des opérations de soudage dans les limites indiquées par la plaque signalétique et/ou le manuel. Il faut respecter les directives relatives à la sécurité. En cas d'utilisation inadéquate ou dangereuse, le fabricant ne pourra être tenu responsable.

L'installation doit être utilisée dans un local sans poussière, ni acide, ni gaz inflammable ou autres substances corrosives. Il en est de même pour son stockage. S'assurer d'une circulation de l'air lors de l'utilisation.

Plage de température :
Utilisation entre -10 et +40°C (+14 et +104°F).
Stockage entre -20 et +55°C (-4 et 131°F).

Humidité de l'air :
Inférieur ou égal à 50% à 40°C (104°F).
Inférieur ou égal à 90% à 20°C (68°F).

Altitude :
Jusqu'à 1000m au-dessus du niveau de la mer (3280 pieds)

PROTECTION INDIVIDUELLE ET DES AUTRES

Le soudage à l'arc peut être dangereux et causer des blessures graves voire mortelles. Le soudage expose les individus à une source dangereuse de chaleur, de rayonnement lumineux de l'arc, de champs électromagnétiques (attention au porteur de pacemaker), de risque d'électrocution, de bruit et d'émanations gazeuses. Pour bien se protéger et protéger les autres, respecter les instructions de sécurité suivantes :



Afin de se protéger de brûlures et rayonnements, porter des vêtements sans revers, isolants, secs, ignifugés et en bon état, qui couvrent l'ensemble du corps.



Utiliser des gants qui garantissent l'isolation électrique et thermique.



Utiliser une protection de soudage et/ou une cagoule de soudage d'un niveau de protection suffisant (variable selon les applications). Protéger les yeux lors des opérations de nettoyage. Les lentilles de contact sont particulièrement proscrites. Il est parfois nécessaire de délimiter les zones par des rideaux ignifugés pour protéger la zone de soudage des rayons de l'arc, des projections et des déchets incandescents. Informer les personnes dans la zone de soudage de ne pas fixer les rayons de l'arc ni les pièces en fusion et de porter les vêtements adéquats pour se protéger.



Utiliser un casque contre le bruit si le procédé de soudage atteint un niveau de bruit supérieur à la limite autorisée (de même pour toute personne étant dans la zone de soudage).

Tenir à distance des parties mobiles (ventilateur) les mains, cheveux, vêtements.
Ne jamais enlever les protections carter du groupe froid lorsque la source de courant de soudage est sous tension, le fabricant ne pourrait être tenu pour responsable en cas d'accident.



Les pièces qui viennent d'être soudées sont chaudes et peuvent provoquer des brûlures lors de leur manipulation. Lors d'intervention d'entretien sur la torche ou le porte-électrode, il faut s'assurer que celui-ci soit suffisamment froid en attendant au moins 10 minutes avant toute intervention. Le groupe froid doit être allumé lors de l'utilisation d'une torche refroidie eau afin d'être sûr que le liquide ne puisse pas causer de brûlures. Il est important de sécuriser la zone de travail avant de la quitter afin de protéger les personnes et les biens.

FUMÉES DE SOUDAGE ET GAZ



Les fumées, gaz et poussières émis par le soudage sont dangereux pour la santé. Il faut prévoir une ventilation suffisante, un apport d'air est parfois nécessaire. Un masque à air frais peut être une solution en cas d'aération insuffisante. Vérifier que l'aspiration est efficace en la contrôlant par rapport aux normes de sécurité.

Attention le soudage dans des milieux de petites dimensions nécessite une surveillance à distance de sécurité. Par ailleurs le soudage de certains matériaux contenant du plomb, cadmium, zinc ou mercure voire du béryllium peuvent être particulièrement nocifs, dégraisser également les pièces avant de les souder.

Les bouteilles doivent être entreposées dans des locaux ouverts ou bien aérés. Elles doivent être en position verticale et maintenues à un support ou sur un chariot.

Le soudage doit être proscrit à proximité de graisse ou de peinture.

RISQUE DE FEU ET D'EXPLOSION



Protéger entièrement la zone de soudage, les matières inflammables doivent être éloignées d'au moins 11 mètres. Un équipement anti-feu doit être présent à proximité des opérations de soudage.

Attention aux projections de matières chaudes ou d'étincelles et même à travers des fissures, elles peuvent être source d'incendie ou d'explosion. Éloigner les personnes, les objets inflammables et les containers sous pressions à une distance de sécurité suffisante.

Le soudage dans des containers ou des tubes fermés est à proscrire et dans le cas où ils sont ouverts il faut les vider de toute matière inflammable ou explosive (huile, carburant, résidus de gaz ...).

Les opérations de meulage ne doivent pas être dirigées vers la source de courant de soudage ou vers des matières inflammables.

BOUTEILLES DE GAZ



Le gaz sortant des bouteilles peut être source de suffocation en cas de concentration dans l'espace de soudage (bien ventiler). Le transport doit être fait en toute sécurité : bouteilles fermées et la source de courant de soudage éteinte. Elles doivent être entreposées verticalement et maintenues par un support pour limiter le risque de chute.

Fermer la bouteille entre deux utilisations. Attention aux variations de température et aux expositions au soleil.

La bouteille ne doit pas être en contact avec une flamme, un arc électrique, une torche, une pince de masse ou toutes autres sources de chaleur ou d'incandescence.

Veiller à la tenir éloignée des circuits électriques et de soudage et donc ne jamais souder une bouteille sous pression.

Attention lors de l'ouverture du robinet de la bouteille, il faut éloigner la tête la robinetterie et s'assurer que le gaz utilisé est approprié au procédé de soudage.

SÉCURITÉ ÉLECTRIQUE



Le réseau électrique utilisé doit impérativement avoir une mise à la terre. Utiliser la taille de fusible recommandée sur le tableau signalétique. Une décharge électrique peut être une source d'accident grave direct ou indirect, voire mortel.

Ne jamais toucher les parties sous tension à l'intérieur comme à l'extérieur de la source de courant sous-tension (Torches, pinces, câbles, électrodes) car celles-ci sont branchées au circuit de soudage.

Avant d'ouvrir la source de courant de soudage, il faut la déconnecter du réseau et attendre 2 minutes. afin que l'ensemble des condensateurs soit déchargé.

Ne pas toucher en même temps la torche ou le porte-électrode et la pince de masse.

Veiller à changer les câbles, torches si ces derniers sont endommagés, par des personnes qualifiées et habilitées. Dimensionner la section des câbles en fonction de l'application. Toujours utiliser des vêtements secs et en bon état pour s'isoler du circuit de soudage. Porter des chaussures isolantes, quel que soit le milieu de travail.

CLASSIFICATION CEM DU MATERIEL



Ce matériel de Classe A n'est pas prévu pour être utilisé dans un site résidentiel où le courant électrique est fourni par le réseau public d'alimentation basse tension. Il peut y avoir des difficultés potentielles pour assurer la compatibilité électromagnétique dans ces sites, à cause des perturbations conduites, aussi bien que rayonnées à fréquence radioélectrique.



Sous réserve que l'impédance de réseau public d'alimentation basse tension au point de couplage commun soit inférieure à $Z_{max} = 0.349$ Ohms, ce matériel est conforme à la CEI 61000-3-11 et peut être connecté aux réseaux publics d'alimentation basse tension. Il est de la responsabilité de l'installateur ou de l'utilisateur du matériel de s'assurer, en consultant l'opérateur du réseau de distribution si nécessaire, que l'impédance de réseau est conforme aux restrictions d'impédance.

Ce matériel est conforme à la CEI 61000-3-12.



EMISSIONS ELECTRO-MAGNETIQUES



Le courant électrique passant à travers n'importe quel conducteur produit des champs électriques et magnétiques (EMF) localisés. Le courant de soudage produit un champ électromagnétique autour du circuit de soudage et du matériel de soudage.

Les champs électromagnétiques EMF peuvent perturber certains implants médicaux, par exemple les stimulateurs cardiaques. Des mesures de protection doivent être prises pour les personnes portant des implants médicaux. Par exemple, restrictions d'accès pour les passants ou une évaluation de risque individuelle pour les soudeurs.

Tous les soudeurs devraient utiliser les procédures suivantes afin de minimiser l'exposition aux champs électromagnétiques provenant du circuit de

soudage:

- positionner les câbles de soudage ensemble – les fixer les avec une attache, si possible;
- se positionner (torse et tête) aussi loin que possible du circuit de soudage;
- ne jamais enrrouler les câbles de soudage autour du corps;
- ne pas positionner le corps entre les câbles de soudage. Tenir les deux câbles de soudage sur le même côté du corps;
- raccorder le câble de retour à la pièce mise en œuvre aussi proche que possible à la zone à souder;
- ne pas travailler à côté de la source de courant de soudage, ne pas s'asseoir dessus ou ne pas s'y adosser ;
- ne pas souder lors du transport de la source de courant de soudage ou le dévidoir.



Les porteurs de stimulateurs cardiaques doivent consulter un médecin avant d'utiliser ce matériel.

L'exposition aux champs électromagnétiques lors du soudage peut avoir d'autres effets sur la santé que l'on ne connaît pas encore.

RECOMMANDATIONS POUR EVALUER LA ZONE ET L'INSTALLATION DE SOUDAGE

Généralités

L'utilisateur est responsable de l'installation et de l'utilisation du matériel de soudage à l'arc suivant les instructions du fabricant. Si des perturbations électromagnétiques sont détectées, il doit être de la responsabilité de l'utilisateur du matériel de soudage à l'arc de résoudre la situation avec l'assistance technique du fabricant. Dans certains cas, cette action corrective peut être aussi simple qu'une mise à la terre du circuit de soudage. Dans d'autres cas, il peut être nécessaire de construire un écran électromagnétique autour de la source de courant de soudage et de la pièce entière avec montage de filtres d'entrée. Dans tous les cas, les perturbations électromagnétiques doivent être réduites jusqu'à ce qu'elles ne soient plus gênantes.

Évaluation de la zone de soudage

Avant d'installer un matériel de soudage à l'arc, l'utilisateur doit évaluer les problèmes électromagnétiques potentiels dans la zone environnante. Ce qui suit doit être pris en compte:

- a) la présence au-dessus, au-dessous et à côté du matériel de soudage à l'arc d'autres câbles d'alimentation, de commande, de signalisation et de téléphone;
- b) des récepteurs et transmetteurs de radio et télévision;
- c) des ordinateurs et autres matériels de commande;
- d) du matériel critique de sécurité, par exemple, protection de matériel industriel;
- e) la santé des personnes voisines, par exemple, emploi de stimulateurs cardiaques ou d'appareils contre la surdité;
- f) du matériel utilisé pour l'étalonnage ou la mesure;
- g) l'immunité des autres matériels présents dans l'environnement.

L'utilisateur doit s'assurer que les autres matériels utilisés dans l'environnement sont compatibles. Cela peut exiger des mesures de protection supplémentaires;

- h) l'heure du jour où le soudage ou d'autres activités sont à exécuter.

La dimension de la zone environnante à prendre en compte dépend de la structure du bâtiment et des autres activités qui s'y déroulent. La zone environnante peut s'étendre au-delà des limites des installations.

Évaluation de l'installation de soudage

Outre l'évaluation de la zone, l'évaluation des installations de soudage à l'arc peut servir à déterminer et résoudre les cas de perturbations. Il convient que l'évaluation des émissions comprenne des mesures in situ comme cela est spécifié à l'Article 10 de la CISPR 11. Les mesures in situ peuvent également permettre de confirmer l'efficacité des mesures d'atténuation.

RECOMMANDATIONS SUR LES METHODES DE REDUCTION DES EMISSIONS ELECTROMAGNETIQUES

a. Réseau public d'alimentation: Il convient de raccorder le matériel de soudage à l'arc au réseau public d'alimentation selon les recommandations du fabricant. Si des interférences se produisent, il peut être nécessaire de prendre des mesures de prévention supplémentaires telles que le filtrage du réseau public d'alimentation. Il convient d'envisager de blinder le câble d'alimentation dans un conduit métallique ou équivalent d'un matériel de soudage à l'arc installé à demeure. Il convient d'assurer la continuité électrique du blindage sur toute sa longueur. Il convient de raccorder le blindage à la source de courant de soudage pour assurer un bon contact électrique entre le conduit et l'enveloppe de la source de courant de soudage.

b. Maintenance du matériel de soudage à l'arc : Il convient que le matériel de soudage à l'arc soit soumis à l'entretien de routine suivant les recommandations du fabricant. Il convient que tous les accès, portes de service et capots soient fermés et correctement verrouillés lorsque le matériel de soudage à l'arc est en service. Il convient que le matériel de soudage à l'arc ne soit modifié en aucune façon, hormis les modifications et réglages mentionnés dans les instructions du fabricant. Il convient, en particulier, que l'éclateur d'arc des dispositifs d'amorçage et de stabilisation d'arc soit réglé et entretenu suivant les recommandations du fabricant.

c. Câbles de soudage : Il convient que les câbles soient aussi courts que possible, placés l'un près de l'autre à proximité du sol ou sur le sol.

d. Liaison équipotentielle : Il convient d'envisager la liaison de tous les objets métalliques de la zone environnante. Toutefois, des objets métalliques reliés à la pièce à souder accroissent le risque pour l'opérateur de chocs électriques s'il touche à la fois ces éléments métalliques et l'électrode. Il convient d'isoler l'opérateur de tels objets métalliques.

e. Mise à la terre de la pièce à souder : Lorsque la pièce à souder n'est pas reliée à la terre pour la sécurité électrique ou en raison de ses dimensions et de son emplacement, ce qui est le cas, par exemple, des coques de navire ou des charpentes métalliques de bâtiments, une connexion raccordant la pièce à la terre peut, dans certains cas et non systématiquement, réduire les émissions. Il convient de veiller à éviter la mise à la terre des pièces qui pourrait accroître les risques de blessure pour les utilisateurs ou endommager d'autres matériels électriques. Si nécessaire, il convient que le raccordement de la pièce à souder à la terre soit fait directement, mais dans certains pays n'autorisant pas cette connexion directe, il convient que la connexion soit faite avec un condensateur approprié choisi en fonction des réglementations nationales.

f. Protection et blindage : La protection et le blindage sélectifs d'autres câbles et matériels dans la zone environnante peuvent limiter les problèmes de perturbation. La protection de toute la zone de soudage peut être envisagée pour des applications spéciales.

TRANSPORT ET TRANSIT DE LA SOURCE DE COURANT DE SOUDAGE



Ne pas utiliser les câbles ou torche pour déplacer la source de courant de soudage. Elle doit être déplacée en position verticale. Ne pas faire transiter la source de courant au-dessus de personnes ou d'objets.

Ne jamais soulever une bouteille de gaz et la source de courant de soudage en même temps. Leurs normes de transport sont distinctes. Il est préférable d'enlever la bobine de fil avant tout levage ou transport de la source de courant de soudage.

INSTALLATION DU MATÉRIEL

- Mettre la source de courant de soudage sur un sol dont l'inclinaison maximum est de 10°.
 - Prévoir une zone suffisante pour aérer la source de courant de soudage et accéder aux commandes.
 - Ne pas utiliser dans un environnement comportant des poussières métalliques conductrices.
 - La source de courant de soudage doit être à l'abri de la pluie battante et ne pas être exposée aux rayons du soleil.
 - Le matériel est de degré de protection IP23S, signifiant :
 - une protection contre l'accès aux parties dangereuses des corps solides de diam >12.5 mm et,
 - une protection contre la pluie dirigée à 60° par rapport à la verticale lorsque les parties mobiles de l'appareil ne sont pas encore en fonctionnement.
- Le matériel peut donc être stocké à l'extérieur en accord avec l'indice de protection IP23S.



Les courants de soudage vagabonds peuvent détruire les conducteurs de terre, endommager l'équipement et les dispositifs électriques et causer des échauffements de composants pouvant entraîner un incendie.

- Toutes les connexions de soudures doivent être connectées fermement, les vérifier régulièrement !
- S'assurer que la fixation de la pièce est solide et sans problèmes électriques !
- Attacher ou suspendre tous les éléments conducteurs d'électricité de la source de soudage comme le châssis, le chariot et les systèmes de levage pour qu'ils soient isolés !
- Ne pas déposer d'autres équipements comme des perceuses, dispositifs d'affutage, etc sur la source de soudage, le chariot, ou les systèmes de levage sans qu'ils soient isolés !
- Toujours déposer les torches de soudage ou portes électrodes sur une surface isolée quand ils ne sont pas utilisés !

Les câbles d'alimentation, de rallonge et de soudage doivent être totalement déroulés afin d'éviter toute surchauffe.



Le fabricant n'assume aucune responsabilité concernant les dommages provoqués à des personnes et objets dus à une utilisation incorrecte et dangereuse de ce matériel.

ENTRETIEN / CONSEILS



- L'entretien ne doit être effectué que par une personne qualifiée. Un entretien annuel est conseillé.
- Couper l'alimentation en débranchant la prise, et attendre deux minutes avant de travailler sur le matériel. A l'intérieur, les tensions et intensités sont élevées et dangereuses.

- Régulièrement, enlever le capot et dépeussier à la soufflette. En profiter pour faire vérifier la tenue des connexions électriques avec un outil isolé par un personnel qualifié.
- Contrôler régulièrement l'état du cordon d'alimentation. Si le câble d'alimentation est endommagé, il doit être remplacé par le fabricant, son service après-vente ou une personne de qualification similaire, afin d'éviter tout danger.
- Laisser les ouïes de la source de courant de soudage libres pour l'entrée et la sortie d'air.
- Ne pas utiliser cette source de courant de soudage pour dégeler des canalisations, recharger des batteries/accumulateurs ou démarrer des moteurs.

INSTALLATION – FONCTIONNEMENT PRODUIT

Seul le personnel expérimenté et habilité par le fabricant peut effectuer l'installation. Pendant l'installation, s'assurer que le générateur est déconnecté du réseau. Les connexions en série ou en parallèle de générateur sont interdites. Il est recommandé d'utiliser les câbles de soudage fournis avec l'appareil afin d'obtenir les réglages optimum du produit.

DESCRIPTION

Ce matériel est une source de puissance monophasé pour le soudage semi-automatique « synergique » (MIG ou MAG), le soudage à électrode enrobée (MMA) et le soudage à l'électrode réfractaire (TIG). Ce matériel accepte les bobines de fil Ø 200 et 300 mm.

DESCRIPTION DU MATÉRIEL (I)

1- Connecteur gaz	7- Motodévidoir
2- Presse étoupe (câble secteur)	8- IHM
3- Commutateur ON/OFF	9- Connecteur torche Push-Pull
4- Support bobine	10- Connecteur Euro
5- Connecteur USB	11- Douille de polarité positive
6- Inverseur purge avance fil	12- Douille de polarité négative
	13- Câble d'inversion de polarité

INTERFACE HOMME-MACHINE (IHM)



Veillez lire la notice d'utilisation de l'interface (IHM) qui fait partie de la documentation complète du matériel.

ALIMENTATION-MISE EN MARCHÉ

- Ce matériel est livré avec une prise 16 A de type CEE7/7 et ne doit être utilisé que sur une installation électrique monophasée 230 V (50 - 60 Hz) à trois fils avec un neutre relié à la terre. Le courant effectif absorbé (I_{1eff}) est indiqué sur l'appareil, pour les conditions d'utilisation maximales. Vérifier que l'alimentation et ses protections (fusible et/ou disjoncteur) sont compatibles avec le courant nécessaire en utilisation. Dans certains pays, il peut être nécessaire de changer la prise pour permettre une utilisation aux conditions maximales. L'utilisateur doit s'assurer de l'accessibilité de la prise.
- La source de puissance est prévue pour fonctionner sur une tension électrique 230 V -20% +15%. Elle se met en protection si la tension d'alimentation est inférieure 185 V_{eff} ou supérieure à 265 V_{eff}. (un code défaut apparaîtra sur l'affichage de l'écran).
- La mise en marche se fait par rotation du commutateur marche/ arrêt (1-3) sur la position I, inversement l'arrêt se fait par une rotation sur la position 0. Attention ! Ne jamais couper l'alimentation lorsque le poste est en charge.

BRANCHEMENT SUR GROUPE ÉLECTROGÈNE

Ce matériel peut fonctionner avec des groupes électrogènes à condition que la puissance auxiliaire réponde aux exigences suivantes :

- La tension doit être alternative, sa valeur efficace doit être de 230 V -20% +15%, et de tension crête inférieure à 400 V,
- La fréquence doit être comprise entre 50 et 60 Hz.

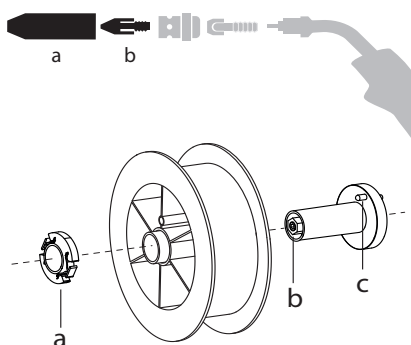
Il est impératif de vérifier ces conditions, car de nombreux groupes électrogènes produisent des pics de haute tension pouvant endommager le matériel.

UTILISATION DE RALLONGE ÉLECTRIQUE

Toutes les rallonges doivent avoir une longueur et une section appropriées à la tension du matériel. Utiliser une rallonge conforme aux réglementations nationales.

Tension d'entrée	Longueur - Section de la rallonge (Longueur < 45m)
230 V	2.5 mm ²

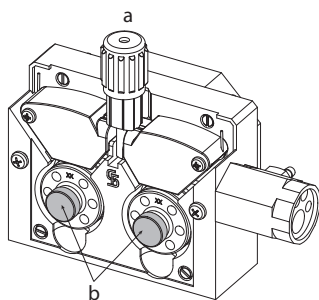
INSTALLATION DE LA BOBINE



- Enlever la buse (a) et le tube contact (b) de votre torche MIG/MAG.

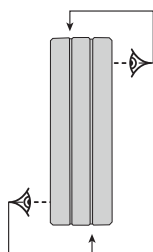
- Ouvrir la trappe du générateur.
- Positionner la bobine sur son support.
- Tenir compte de l'ergot d'entraînement (c) du support bobine. Pour monter une bobine Ø 200 mm, il est conseillé d'utiliser l'adaptateur (cale) fourni avec le produit.
- Régler la molette de frein (b) pour éviter lors de l'arrêt de la soudure que l'inertie de la bobine n'emmêle le fil. De manière générale, ne pas trop serrer, ce qui provoquerait une surchauffe du moteur.

CHARGEMENT DU FIL D'APPORT



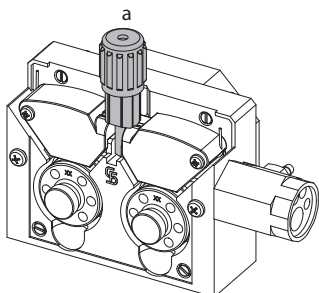
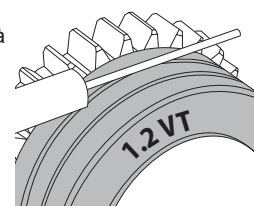
Pour changer les galets, procéder comme suit :

- Desserrer la molette (a) au maximum et l'abaisser.
 - Dévisser les vis de maintien (b) des galets.
 - Mettre en place les galets moteur adaptés à votre utilisation et revisser les vis de maintien.
- Les galets fournis sont des galets double gorge acier (0,8 et 1,0).



- Contrôlez l'inscription sur le galet pour vérifier que les galets sont adaptés au diamètre du fil et à la matière du fil (pour un fil de Ø 1.2, utiliser la gorge de Ø 1.2).
- Utiliser des galets avec rainure en V pour les fils acier et autres fils durs.
- Utiliser des galets avec rainure en U pour les fils aluminium et autres fils alliés, souples.

- ↖ : inscription visible sur le galet (exemple : 1.2 VT)
- : gorge à utiliser



Pour installer le fil de métal d'apport, procéder comme suit :

- Desserrer la molette au maximum et l'abaisser.
- Insérer le fil, puis refermer le motodévidoir et serrer la molette selon les indications.
- Actionner le moteur sur la gâchette de la torche ou sur le bouton manuel d'avance fil (I-6).

Remarques :



- Une gaine trop étroite peut entraîner des problèmes de dévidage et une surchauffe du moteur.
- Le connecteur de la torche doit être également bien serré afin d'éviter son échauffement.
- Vérifier que ni le fil, ni la bobine ne touche la mécanique de l'appareil, sinon il y a danger de court-circuit.

RISQUE DE BLESSURE LIÉ AUX COMPOSANTS MOBILES



Les dévidoirs sont pourvus de composants mobiles qui peuvent happer les mains, les cheveux, les vêtements ou les outils et entraîner par conséquent des blessures !

- Ne pas porter la main aux composants pivotants ou mobiles ou encore aux pièces d'entraînement!
- Veiller à ce que les couvercles du carter ou couvercles de protection restent bien fermés pendant le fonctionnement !
- Ne pas porter de gants lors de l'enfilage du fil d'apport et du changement de la bobine du fil d'apport.

SOUDAGE SEMI-AUTOMATIQUE EN ACIER/INOX (MODE MAG)

Le matériel peut souder du fil acier et acier inoxydable de Ø 0.6 à 1.0 mm (II-A).

L'appareil est livré d'origine pour fonctionner avec du fil Ø 1,0 mm en acier (galet Ø 0.8/1.0). Le tube contact, la gorge du galet, la gaine de la torche sont prévus pour cette application. Pour pouvoir souder du fil de diamètre 0,6, utiliser une torche dont la longueur n'excède pas 3 m. Il convient de changer le tube contact ainsi que les galets du motodévidoir par un modèle ayant une gorge de 0,6 (réf. 042353). Dans ce cas, le positionner de telle façon à observer l'inscription 0,6.

L'utilisation en acier nécessite un gaz spécifique au soudage (Ar+CO₂). La proportion de CO₂ peut varier selon le type de gaz utilisé. Pour l'inox, utiliser un mélange à 2% de CO₂. En cas de soudage avec du CO₂ pur, il est nécessaire de connecter un dispositif de préchauffage de gaz sur la bouteille de gaz. Pour des besoins spécifiques en gaz, veuillez contacter votre distributeur de gaz. Le débit de gaz pour l'acier est compris entre 8 et 15 litres / minute selon l'environnement.

SOUDAGE SEMI-AUTOMATIQUE ALUMINIUM (MODE MIG)

Le matériel peut souder du fil aluminium de Ø 0.8 à 1.2 mm (II-B).

L'utilisation en aluminium nécessite un gaz spécifique argon pur (Ar). Pour le choix du gaz, demander conseil à un distributeur de gaz. Le débit de gaz en aluminium se situe entre 15 et 25 l/min selon l'environnement et l'expérience du soudeur.

Voici les différences entre les utilisations acier et aluminium :

- Utiliser des galets spécifiques pour le soudage alu.
- Mettre un minimum de pression des galets presseurs du motodévidoir pour ne pas écraser le fil.
- Utiliser le tube capillaire (destiné au guidage fil entre les galets du motodévidoir et le connecteur EURO) uniquement pour le soudage acier/inox.
- Utiliser une torche spéciale aluminium. Cette torche aluminium possède une gaine téflon afin de réduire les frottements. NE PAS couper la gaine au bord du raccord ! Cette gaine sert à guider le fil à partir des galets.
- Tube contact : utiliser un tube contact SPÉCIAL aluminium correspondant au diamètre du fil.



Lors de l'utilisation de gaine rouge ou bleu (soudage aluminium), il est conseillé d'utiliser l'accessoire 90950 (II-C). Ce guide gaine en acier inoxydable améliore le centrage de la gaine et facilite le débit du fil.



Vidéo

SOUDEGE SEMI-AUTOMATIQUE EN CUSI ET CUAL (MODE BRASAGE)

Le matériel peut souder du fil CuSi et CuAl de de Ø 0.8 à 1.0 mm.

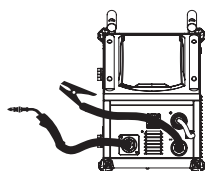
De la même façon qu'en acier, le tube capillaire doit être mis en place et l'on doit utiliser une torche avec une gaine acier. Dans le cas du brasage, il faut utiliser de l'argon pur (Ar).

SOUDEGE SEMI-AUTOMATIQUE FIL « NO GAS »

Le matériel peut souder du fil sans protection gazeuse (No Gaz) de Ø 0.9 à 1.2 mm. Souder du fil fourré avec une buse standard peut entraîner une surchauffe et la détérioration de la torche. Enlever la buse d'origine de votre torche MIG-MAG.

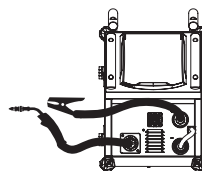
CHOIX DE LA POLARITÉ

Polarité +



Le soudage MIG/MAG sous protection gazeuse nécessite généralement une polarité positive.

Polarité -



Le soudage MIG/MAG sans protection gazeuse (No Gaz) nécessite généralement une polarité négative.

Dans tous les cas, se référer aux recommandations du fabricant de fil pour le choix de la polarité.

RACCORDEMENT GAZ

- Monter un manodétendeur adapté sur la bouteille de gaz. Le raccorder au poste à souder avec le tuyau fourni. Mettre les 2 colliers de serrage afin d'éviter les fuites.

- Assurer le bon maintien de la bouteille de gaz en respectant la fixation de la chaîne sur le générateur.

- Régler le débit de gaz en ajustant la molette de réglage située sur le manodétendeur.

NB : pour faciliter le réglage du débit de gaz, actionner les galets du motodévidoir en appuyant sur la gâchette de la torche (desserrer la molette de frein du motodévidoir pour ne pas entraîner de fil). Pression maximale de gaz : 0.5 MPa (5 bars).

Cette procédure ne s'applique pas au soudage en mode « No Gaz ».

COMBINAISONS CONSEILLÉES

	(mm)	Courant (A)	Ø Fil (mm)	Ø Buse (mm)	Débit (L/min)
MIG	0.8-2	20-100	0.8	12	10-12
	2-4	100-200	1.0	12-15	12-15
	4-8	200-300	1.0/1.2	15-16	15-18
	8-15	300-500	1.2/1.6	16	18-25
MAG	0.6-1.5	15-80	0.6	12	8-10
	1.5-3	80-150	0.8	12-15	10-12
	3-8	150-300	1.0/1.2	15-16	12-15
	8-20	300-500	1.2/1.6	16	15-18

MODE DE SOUDAGE MIG / MAG (GMAW/FCAW)

Paramètres	Réglages	Procédés de soudage						
		MANUEL	STD DYNAMIC	STD IMPACT	STD ROOT	COLD PULSE	PULSE	
Couple matériau/gaz	- Fe Ar 25% CO ₂ - ...	-	✓	✓	✓	✓	✓	Choix de la matière à souder. Paramètres de soudage synergique
Diamètre de fil	Ø 0.6 > Ø 1.2 mm	✓	✓	✓	✓	✓	✓	Choix du diamètre fil
ModulArc	OFF - ON	-	-	-	-	-	✓	Active ou non la modulation du courant de soudage (Double Pulse)
Comportement gâchette	2T, 4T	✓	✓	✓	✓	✓	✓	Choix du mode de gestion du soudage à la gâchette.
Mode de pointage	SPOT, DÉLAI	✓	✓	✓	✓	✓	-	Choix du mode de pointage
1 st Réglage	Épaisseur Courant Vitesse	-	✓	✓	✓	✓	✓	Choix du réglage principal à afficher (Épaisseur de la pièce à souder, courant moyen de soudage ou vitesse du fil).
Énergie	Hold Coef. thermique	✓	✓	✓	✓	✓	✓	Voir chapitre «Énergie» aux pages suivantes.

L'accès à certains paramètres de soudage dépend du mode d'affichage sélectionné : Paramètres/Mode d'affichage : Easy, Expert, Avancé. Se reporter à la notice IHM.

PROCÉDÉS DE SOUDAGE

Pour plus d'informations sur les synergies GYS et les procédés de soudage, scannez le QR code :

**MODE DE POINTAGE****• SPOT**

Ce mode de soudage permet le préassemblage des pièces avant soudage. Le pointage peut-être manuel par la gâchette ou temporisé avec un délai de pointage prédéfini. Ce temps de pointage permet une meilleure reproductibilité et la réalisation de point non oxydé (accessible dans le menu avancé).

• DÉLAI

C'est un mode de pointage semblable au SPOT, mais enchainant pointages et temps d'arrêt défini tant que la gâchette est appuyée.

DÉFINITION DES RÉGLAGES

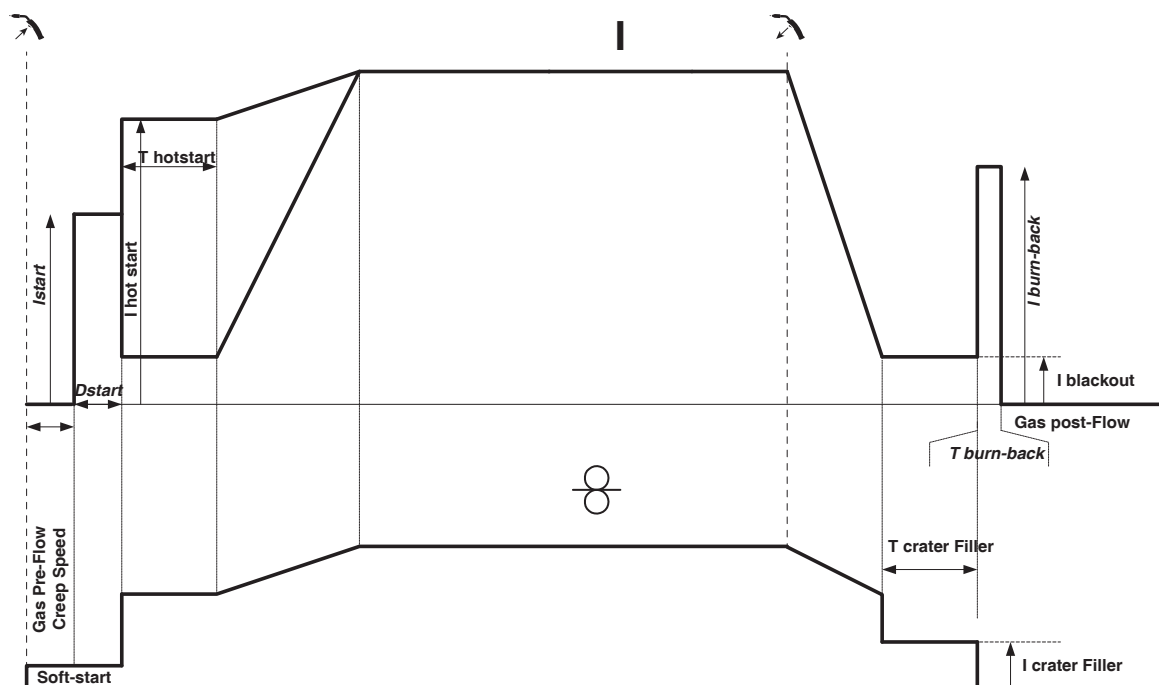
	Unité	
Vitesse fil	m/min	Quantité de métal d'apport déposé et indirectement l'intensité de soudage et la pénétration.
Tension	V	Influence sur la largeur du cordon.
Self	-	Amortit plus ou moins le courant de soudage. À régler en fonction de la position de soudage.
Pré-gaz	s	Temps de purge de la torche et de création de la protection gazeuse avant amorçage.
Post gaz	s	Durée de maintien de la protection gazeuse après extinction de l'arc. Il permet de protéger la pièce ainsi que l'électrode contre les oxydations.
Épaisseur	mm	La synergie permet un paramétrage totalement automatique. L'action sur l'épaisseur paramètre automatiquement la tension et la vitesse de fil adaptées.
Courant	A	Le courant de soudage est réglé en fonction du type de fil utilisé et du matériau à souder.
Longueur d'arc	-	Permet d'ajuster la distance entre l'extrémité du fil et le bain de fusion (ajustement de la tension).
Vitesse d'approche	%	Vitesse de fil progressive. Avant l'amorçage, le fil arrive doucement pour créer le premier contact sans engendrer d'à-coups.
Hot Start	% & s	Le Hot Start est une surintensité à l'amorçage évitant le collage du fil sur la pièce à souder. Il se règle en intensité (% du courant de soudage) et en temps (secondes).
Crater Filler	%	Ce courant de palier à l'arrêt est une phase après la rampe de descente en courant. Il se règle en intensité (% du courant de soudage) et en temps (secondes).

Soft Start	s	Montée du courant progressive. Afin d'éviter les amorçages violents ou les à-coups, le courant est maîtrisé entre le premier contact et le soudage.
Uplslope	s	Rampe de montée progressive du courant.
Courant froid	%	Deuxième courant de soudage dit «froid»
Fréquence du Pulse	Hz	Fréquence de pulsation
Rapport cyclique	%	En pulsé, règle le temps de courant chaud par rapport au temps de courant froid.
Evanouisseur	s	Rampe de descente en courant.
Point	s	Durée définie.
Durée entre 2 points	s	Durée entre la fin d'un point (hors Post gaz) et la reprise d'un nouveau point (Pré-Gaz compris).
Burnback	s	Fonction prévenant le risque de collage du fil à la fin du cordon. Ce temps correspond à une remontée du fil hors du bain de fusion.

L'accès à certains paramètres de soudage dépend du procédé de soudage (Manuel, Standard, etc) et du mode d'affichage sélectionné (Easy, Expert ou Avancé). Se reporter à la notice IHM.

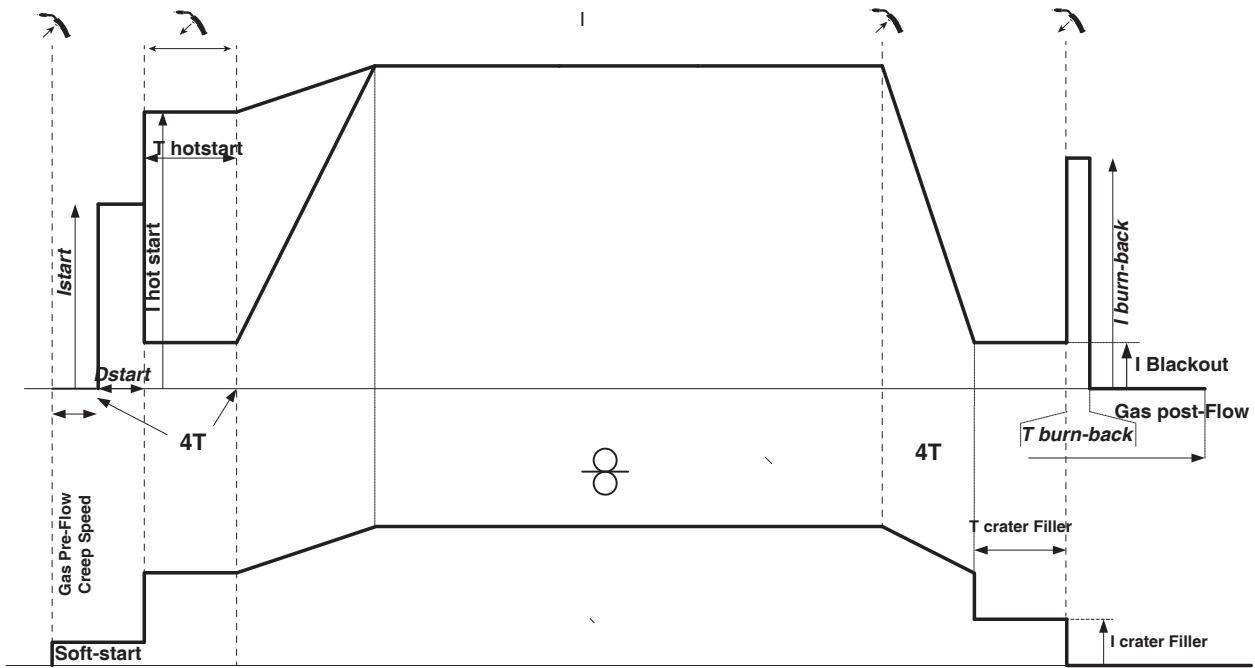
CYCLES DE SOUDAGE MIG/MAG

Procédé 2T Standard :



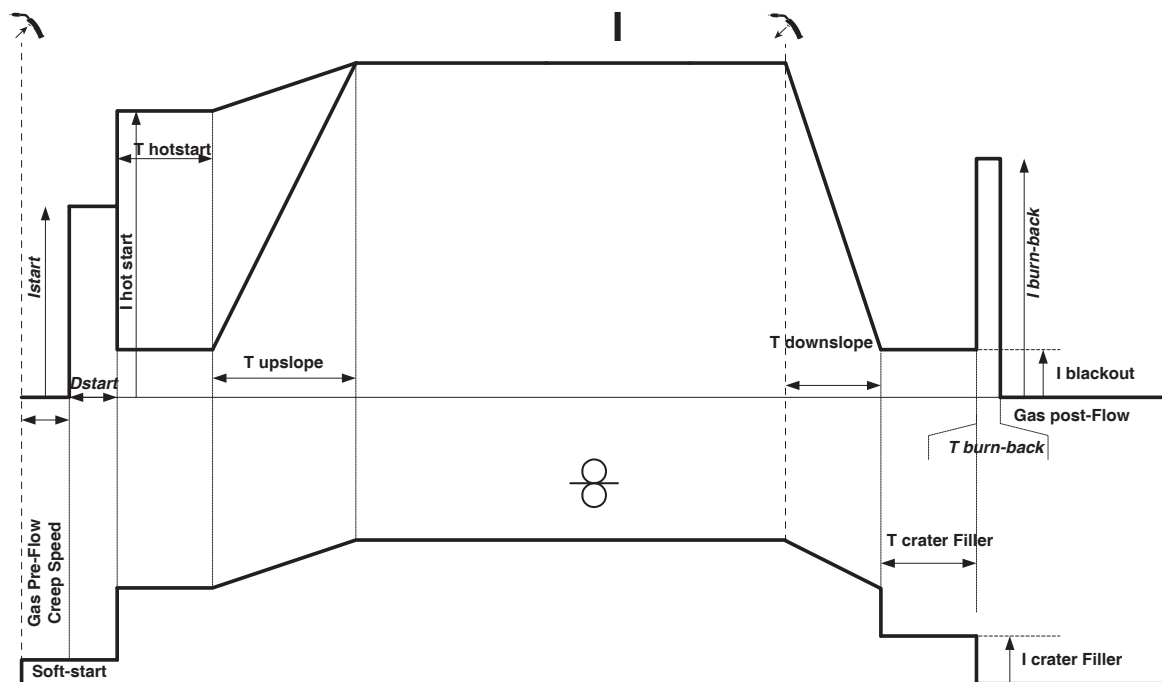
À l'appui de la gâchette, le Pré-gaz démarre. Lorsque le fil touche la pièce, un pulse initialise l'arc, puis le cycle de soudage démarre. Au relâché de la gâchette, le dévidage s'arrête et un pulse de courant permet de couper le fil proprement suivi du Post gaz. Tant que le Post gaz n'est pas terminé, l'appui de la gâchette permet un redémarrage rapide de la soudure (point chaînette manuel) sans passer par la phase de HotStart. Un HotStart et (ou) un Crater filler peuvent être ajoutés dans le cycle.

Procédé 4T Standard :



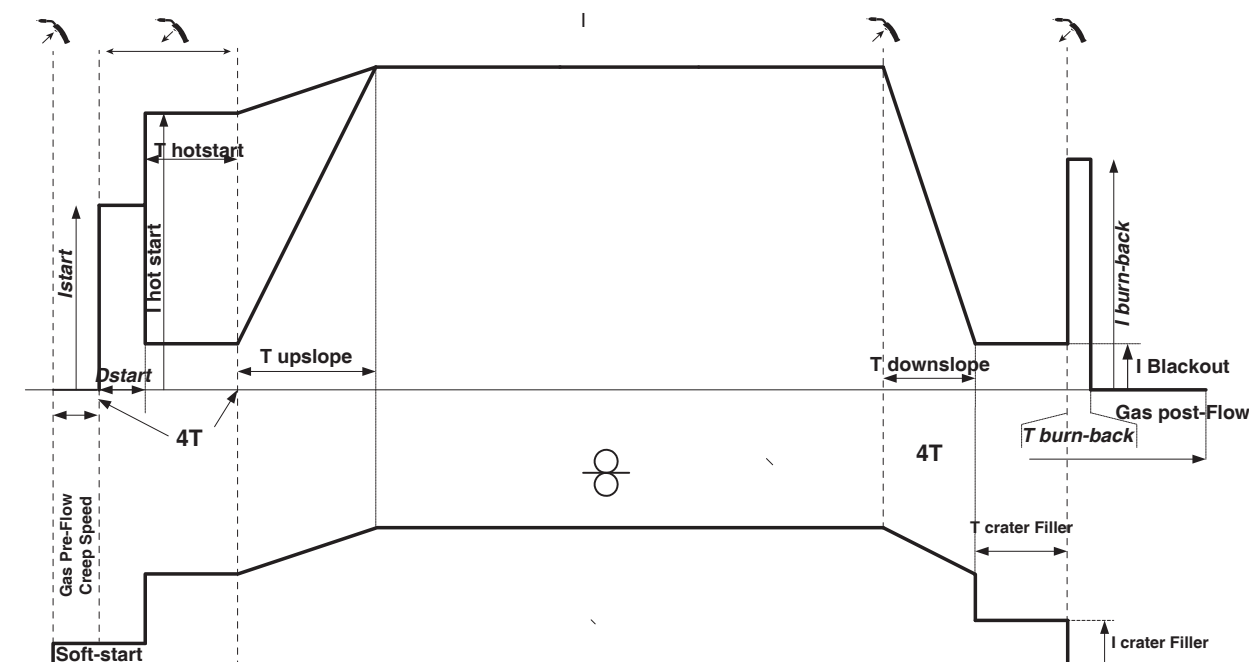
En 4T standard, la durée du Pré-gaz et du Post-gaz sont gérés par des temps. Le HotStart et le Crater filler par la gâchette.

Procédé 2T Pulsé :



À l'appui de la gâchette, le Pré-gaz démarre. Lorsque le fil touche la pièce, un pulse initialise l'arc. Puis, la machine commence par le HotStart, le Upslope et enfin, le cycle de soudage démarre. Au relâché de la gâchette, le Downslope commence jusqu'à atteindre ICrater filler. Puis le pic d'arrêt coupe le fil suivi du Post gaz. Comme en « Standard », l'utilisateur a la possibilité de redémarrer rapidement le soudage pendant le Post gaz sans passer par la phase de HotStart.

Procédé 4T Pulsé :



En 4T pulsé, la durée du Pré-gaz et du Post-gaz sont gérés par des temps. Le HotStart et le Crater filler par la gâchette

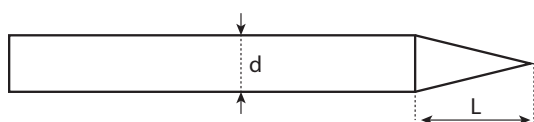
MODE DE SOUDAGE TIG (GTAW)

BRANCHEMENT ET CONSEILS

- Le soudage TIG DC requiert une protection gazeuse (Argon).
- Brancher la pince de masse dans le connecteur de raccordement positif (+). Brancher la torche TIG (réf. 046108) dans le connecteur EURO du générateur et le câble d'inversion dans le connecteur de raccordement négatif (-).
- S'assurer que la torche est bien équipée et que les consommables (pince-étau, support collet, diffuseur et buse) ne sont pas usés.
- Le choix de l'électrode est en fonction du courant du procédé TIG DC.

AFFUTAGE DE L'ÉLECTRODE

Pour un fonctionnement optimal, il est conseillé d'utiliser une électrode affûtée de la manière suivante :



L = 3 x d pour un courant faible.
L = d pour un courant fort.

PARAMÈTRES DU PROCÉDÉ

Paramètres	Réglages	Procédés de soudage		
		Synergique	DC	
-	Standard	-	✓	Courant lisse
	Pulsé	-	✓	Courant pulsé
	Spot	-	✓	Pointage lisse
	Tack	-	✓	Pointage pulsé
Type de matériaux	Fe, Al, etc.	✓	-	Choix de la matière à souder
Diamètre de l'électrode Tungstène	1 - 4 mm	✓	✓	Choix du diamètre de l'électrode.
Mode de gâchette	2T - 4T - 4T LOG	✓	✓	Choix du mode de gestion du soudage à la gâchette.
E.TIG	ON - OFF	✓	✓	Mode de soudage à énergie constante avec correction des variations de longueur d'arc
Énergie	Hold Coef. thermique	-	✓	Voir chapitre «Énergie» aux pages suivantes.

L'accès à certains paramètres de soudage dépend du mode d'affichage sélectionné : Paramètres/Mode d'affichage : Easy, Expert, Avancé.

PROCÉDÉS DE SOUDAGE

• **TIG DC**

Dédié au courant des métaux ferreux tels que l'acier, l'acier inoxydable, mais aussi le cuivre et ses alliages ainsi que le titane.

• **TIG Synergique**

Ne fonctionne plus sur le choix d'un type de courant DC et les réglages des paramètres du cycle de soudage mais intègre des règles/synergies de soudage basées sur l'expérience. Ce mode restreint donc le nombre de paramétrages à trois réglages fondamentaux : Type de matière, Épaisseur à souder et Position de soudage.

RÉGLAGES

• **Standard**

Le procédé de soudage TIG DC Standard permet le soudage de grande qualité sur la majorité des matériaux ferreux tels que l'acier, l'acier inoxydable, mais aussi le cuivre et ses alliages, le titane... Les nombreuses possibilités de gestion du courant et gaz vous permettent la maîtrise parfaite de votre opération de soudage, de l'amorçage jusqu'au refroidissement final de votre cordon de soudure.

• **Pulsé**

Ce mode de soudage à courant pulsé enchaîne des impulsions de courant fort (I , impulsion de soudage) puis des impulsions de courant faible (I_{Froid} , impulsion de refroidissement de la pièce). Ce mode pulsé permet d'assembler les pièces tout en limitant l'élévation en température et les déformations. Idéal aussi en position.

Exemple :

Le courant de soudage I est réglé à 100A et % (I_{Froid}) = 50%, soit un courant froid = 50% x 100A = 50A.

$F(Hz)$ est réglé à 10Hz, la période du signal sera de $1/10Hz = 100ms$ -> toutes les 100ms, une impulsion à 100A puis une autre à 50A se succéderont.

• **SPOT**

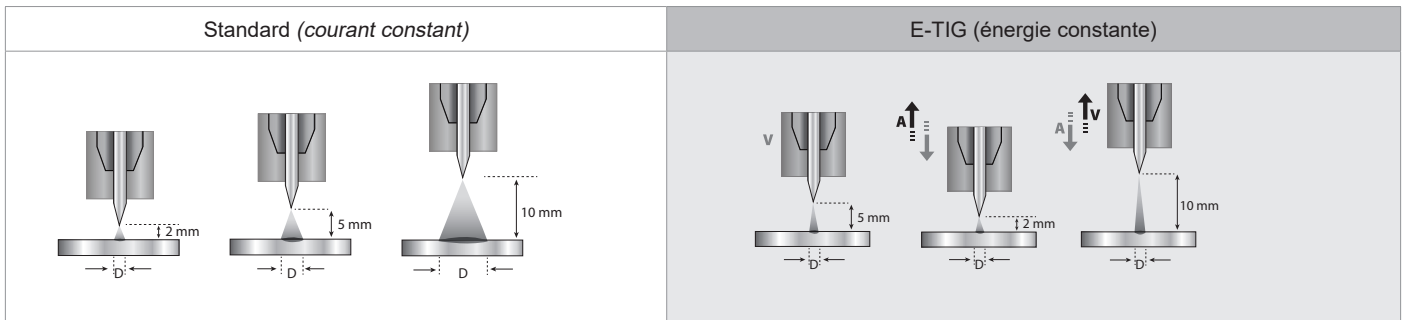
Ce mode de soudage permet le préassemblage des pièces avant soudage. Le pointage peut-être manuel par la gâchette ou temporisé avec un délai de pointage prédéfini. Ce temps de pointage permet une meilleure reproductibilité et la réalisation de points non oxydés.

• **TACK**

Le mode de soudage permet aussi de préassembler des pièces avant soudage, mais cette fois-ci en deux phases : une première phase de DC pulsé concentrant l'arc pour une meilleure pénétration, suivie d'une seconde en DC standard élargissant l'arc et donc le bain pour assurer le point. Les temps réglables des deux phases de pointage permettent une meilleure reproductibilité et la réalisation de points non oxydés.

• **E-TIG**

Ce mode permet un soudage à puissance constante en mesurant en temps réel les variations de longueur d'arc afin d'assurer une largeur de cordon et une pénétration constantes. Dans les cas où l'assemblage demande la maîtrise de l'énergie de soudage, le mode E.TIG garantit au soudeur de respecter la puissance de soudage quelle que soit la position de sa torche par rapport à la pièce.

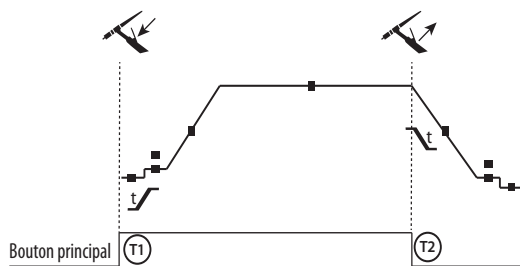


CHOIX DU DIAMÈTRE DE L'ÉLECTRODE

Ø Électrode (mm)	TIG DC	
	Tungstène pure	Tungstène avec oxydes
1	10 > 75	10 > 75
1.6	60 > 150	60 > 150
2	75 > 180	100 > 200
2.5	130 > 230	170 > 250
3.2	160 > 310	225 > 330
4	275 > 450	350 > 480
Environ = 80 A par mm de Ø		

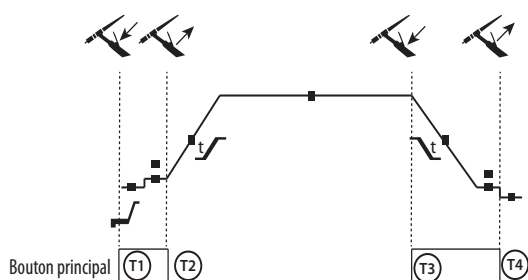
COMPORTEMENT GÂCHETTE

• 2T



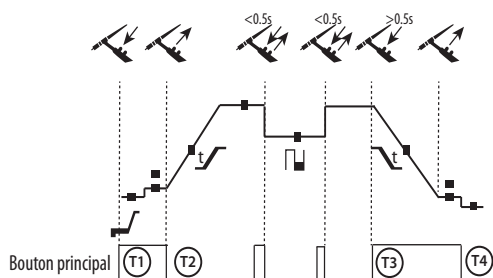
T1 - Le bouton principal est appuyé, le cycle de soudage démarre (PréGaz, I_Start, UpSlope et soudage).
 T2 - Le bouton principal est relâché, le cycle de soudage est arrêté (DownSlope, I_Stop, PostGaz).
 Pour la torche à 2 boutons et seulement en 2T, le bouton secondaire est géré comme le bouton principal.

• 4T



T1 - Le bouton principal est appuyé, le cycle démarre à partir du PréGaz et s'arrête en phase de I_Start.
 T2 - Le bouton principal est relâché, le cycle continue en UpSlope et en soudage.
 T3 - Le bouton principal est appuyé, le cycle passe en DownSlope et s'arrête dans en phase de I_Stop.
 T4 - Le bouton principal est relâché, le cycle se termine par le PostGaz.
 Nb : pour les torches, double boutons et double bouton + potentiomètre
 => bouton « haut/courant de soudage » et potentiomètre actifs, bouton « bas » inactif.

• 4T LOG



T1 - Le bouton principal est appuyé, le cycle démarre à partir du PréGaz et s'arrête en phase de I_Start.
 T2 - Le bouton principal est relâché, le cycle continue en UpSlope et en soudage.
 LOG : ce mode de fonctionnement est utilisé en phase de soudage :
 - un appui bref sur le bouton principal (<0.5s), le courant bascule le courant de I soudage à I froid et vice versa.
 - le bouton secondaire est maintenu appuyé, le courant bascule le courant de I soudage à I froid
 - le bouton secondaire est maintenu relâché, le courant bascule le courant de I froid à I soudage
 T3 - Un appui long sur le bouton principal (>0.5s), le cycle passe en DownSlope et s'arrête dans en phase de I_Stop.
 T4 - Le bouton principal est relâché le cycle se termine par le PostGaz.

Pour les torches double boutons ou double gâchettes, la gâchette « haute » garde la même fonctionnalité que la torche simple gâchette ou à lamelle. La gâchette « basse » est inactive.

PURGE GAZ MANUELLE

La présence d'oxygène dans la torche peut conduire à une baisse des propriétés mécaniques et peut entraîner une baisse de la résistance à la corrosion. Pour purger le gaz de la torche, faire un appui long sur le bouton poussoir n°1 et suivre la procédure à l'écran.

DÉFINITION DES RÉGLAGES

	Unité	
Pré-gaz	s	Temps de purge de la torche et de création de la protection gazeuse avant amorçage.
Courant de démarrage	%	Ce courant de palier au démarrage est une phase de préchauffage avant la rampe de montée en courant.
Temps de démarrage	s	Temps de palier au démarrage avant la rampe de montée en courant.
Montée de courant	s	Permet une montée progressive du courant de soudage.
Courant de soudage	A	Courant de soudage.
Évanouisseur	s	Évite le cratère en fin de soudage et les risques de fissuration particulièrement en alliage léger.
Courant d'arrêt	%	Ce courant de palier à l'arrêt est une phase après la rampe de descente en courant.
Temps d'arrêt	s	Temps de palier à l'arrêt est une phase après la rampe de descente en courant.
Épaisseur	mm	Épaisseur de la pièce à souder
Position	-	Position de soudage

Post gaz	s	Durée de maintien de la protection gazeuse après extinction de l'arc. Il permet de protéger la pièce ainsi que l'électrode contre les oxydations lors du refroidissement.
Forme d'onde	-	Forme d'onde de la partie pulsée.
Courant froid	%	Deuxième courant de soudage dit «froid»
Temps froid	%	Balance du temps du courant chaud (I) de la pulsation
Fréquence de pulsation	Hz	Fréquence de pulsation CONSEILS DE RÉGLAGE : • Si soudage avec apport de métal en manuel, alors F(Hz) synchronisé sur le geste d'apport, • Si faible épaisseur sans apport (< 0.8 mm), F(Hz) > 10Hz • Soudage en position, alors F(Hz) < 100Hz
Spot	s	Manuel ou une durée définie.
Durée Pulsé	s	Phase de pulsation manuelle ou d'une durée définie
Durée non pulsé	s	Phase à courant lisse manuelle ou d'une durée définie

L'accès à certains paramètres de soudage dépend du procédé de soudage (Standard, Pulsé, etc) et du mode l'affichage sélectionné (Easy, Expert ou Avancé)

MODE DE SOUDAGE MMA (SMAW)

BRANCHEMENT ET CONSEILS

- Brancher les câbles, porte-électrode et pince de masse dans les connecteurs de raccordement.
- Respecter les polarités et intensités de soudage indiquées sur les boîtes d'électrodes.
- Enlever l'électrode enrobée du porte-électrode lorsque la source de courant de soudage n'est pas utilisée.
- Le matériel est équipé de 3 fonctionnalités spécifiques aux Inverters :
 - Le Hot Start procure une surintensité en début de soudage.
 - L'Arc Force délivre une surintensité qui évite le collage lorsque l'électrode rentre dans le bain.
 - L'Anti-Sticking permet de décoller facilement l'électrode sans la faire rougir en cas de collage.

PARAMÈTRES DU PROCÉDÉ

Paramètres	Réglages	Procédés de soudage		
		Standard	Pulsé	
Type d'électrode	Rutile Basique Cellulosique	✓	✓	Le type d'électrode détermine des paramètres spécifiques en fonction du type d'électrode utilisée afin d'optimiser sa soudabilité.
Anti-Sticking	OFF - ON	✓	✓	L'anti-collage est conseillé pour enlever l'électrode en toute sécurité en cas de collage sur la pièce à souder (le courant est coupé automatiquement).
Énergie	Hold Coef. thermique	✓	✓	Voir chapitre «Énergie» aux pages suivantes.

L'accès à certains paramètres de soudage dépend du mode d'affichage sélectionné : Paramètres/Mode d'affichage : Easy, Expert, Avancé. Se reporter à la notice IHM.

PROCÉDÉS DE SOUDAGE

• Standard

Ce mode de soudage MMA Standard convient pour la plupart des applications. Il permet le soudage avec tous les types d'électrodes enrobées, rutilles, basiques, cellulosiques et sur toutes les matières : acier, acier inoxydable et fontes.

• Pulsé

Ce mode de soudage MMA Pulsé convient à des applications en position verticale montante (PF). Le pulsé permet de conserver un bain froid tout en favorisant le transfert de matière. Sans pulsation, le soudage vertical montant demande un mouvement « de sapin », autrement dit un déplacement triangulaire difficile. Grâce au MMA Pulsé il n'est plus nécessaire de faire ce mouvement, selon l'épaisseur de votre pièce un déplacement droit vers le haut peut suffire. Si toutefois vous voulez élargir votre bain de fusion, un simple mouvement latéral similaire au soudage à plat suffit. Dans ce cas, vous pouvez régler sur l'écran la fréquence de votre courant pulsé. Ce procédé offre ainsi une plus grande maîtrise de l'opération de soudage vertical.

CHOIX DES ÉLECTRODES ENROBÉES

- Électrode Rutile : très facile d'emploi en toutes positions.
- Électrode Basique : utilisation en toutes positions, elle est adaptée aux travaux de sécurité par des propriétés mécaniques accrues.
- Électrode Cellulosique : arc très dynamique avec une grande vitesse de fusion, son utilisation en toutes positions la dédie spécialement pour les travaux de pipeline.

DÉFINITION DES RÉGLAGES

	Unité	
Pourcentage Hot Start	%	Le Hot Start est une surintensité à l'amorçage évitant le collage de l'électrode sur la pièce à souder. Il se règle en intensité (% du courant de soudage) et en temps (secondes).
Durée du Hot Start	s	
Courant de soudage	A	Le courant de soudage est réglé en fonction du type d'électrode choisi (se référer à l'emballage des électrodes).
Arc Force	%	L'Arc Force est une surintensité délivrée afin d'éviter les collages lorsque l'électrode ou la goutte viennent toucher le bain de soudage.
Pourcentage I froid	%	
Temps froid	s	
Fréquence de pulsation	Hz	Fréquence de PULSATION du mode PULSE.

L'accès à certains paramètres de soudage dépend du mode d'affichage sélectionné : Paramètres/Mode d'affichage : Easy, Expert, Avancé. Se reporter à la notice IHM.

RÉGLAGE DE L'INTENSITÉ DE SOUDAGE

Les réglages qui suivent correspondent à la plage d'intensité utilisable en fonction du type et du diamètre d'électrode. Ces plages sont assez larges car elles dépendent de l'application et de la position de soudure.

Ø d'électrode (mm)	Rutile E6013 (A)	Basique E7018 (A)	Cellulosique E6010 (A)
1.6	30-60	30-55	-
2.0	50-70	50-80	-
2.5	60-100	80-110	60-75
3.15	80-150	90-140	85-90
4.0	100-200	125-210	120-160
5	150-290	200-260	110-170

RÉGLAGE DE L'ARC FORCE

Il est conseillé de positionner l'Arc force en position médiane (0) pour débiter le soudage et l'ajuster en fonction des résultats et des préférences de soudage. Note : la plage de réglage de l'arcforce est spécifique au type d'électrode choisi.

ÉNERGIE

Mode développé pour le soudage avec contrôle énergétique encadré par un DMOS. Ce mode permet, en plus de l'affichage énergétique du cordon après soudage, de régler le coefficient thermique selon la norme utilisée : 1 pour les normes ASME et 0.6 (TIG) ou 0.8 (MMA/MIG-MAG) pour les normes européennes. L'énergie affichée est calculée en prenant en compte ce coefficient.

TORCHE PUSH-PULL EN OPTION

Référence	Diamètre de fil	Longueur	Type de refroidissement
046283	0.6 > 1.2 mm	4 m	air

Une torche Push-Pull peut être raccordée au générateur par l'intermédiaire du connecteur (I-9). Ce type de torche permet l'utilisation de fil AISi même en Ø 0.8 mm. Cette torche peut-être utilisée dans tous les modes de soudage MIG-MAG.

La détection de la torche Push-Pull se fait par un simple appui sur la gâchette.

En cas d'utilisation d'une torche Push-Pull à potentiomètre, le réglage sur l'interface permet de fixer la valeur maximum de la plage de réglage. Le potentiomètre permet alors de varier entre 50% et 100% de cette valeur.

GALETS (B) EN OPTION

Diamètre	Référence (x2)	
	Acier	Aluminium
Ø 0.6/0.8	042353	-
Ø 0.8/1.0	042360	042377
Ø 1.0/1.2	046849	040915

Diamètre	Référence (x2)
	Fil fourré
Ø 0.9/1.2	042407

ANOMALIES, CAUSES, REMÈDES

SYMPTÔMES	CAUSES POSSIBLES	REMÈDES
Le débit du fil de soudage n'est pas constant.	Des grattons obstruent l'orifice	Nettoyer le tube contact ou le changer remettre du produit anti-adhésion.
	Le fil patine dans les galets.	Remettre du produit anti-adhésion.
	Un des galets patine.	Vérifier le serrage de la vis du galet.
	Le câble de la torche est entortillé.	Le câble de la torche doit être le plus droit possible.
Le moteur de dévidage ne fonctionne pas.	Frein de la bobine ou galet trop serré.	Desserrer le frein et les galets
Mauvais dévidage du fil.	Gaine guide-fil sale ou endommagée.	Nettoyer ou remplacer.
	Clavette de l'axe des galets manquante	Repositionner la clavette dans son logement
	Frein de la bobine trop serré.	Desserrer le frein.
Pas de courant ou mauvais courant de soudage.	Mauvais branchement de la prise secteur.	Voir le branchement de la prise et regarder si la prise est bien alimentée.
	Mauvaise connexion de masse.	Contrôler le câble de masse (connexion et état de la pince).
	Pas de puissance.	Contrôler la gâchette de la torche.
Le fil bouchonne après les galets	Gaine guide-fil écrasée.	Vérifier la gaine et corps de torche.
	Blocage du fil dans la torche.	Remplacer ou nettoyer.
	Pas de tube capillaire.	Vérifier la présence du tube capillaire.
	Vitesse du fil trop importante.	Réduire la vitesse de fil
Le cordon de soudage est poreux.	Le débit de gaz est insuffisant.	Plage de réglage de 15 à 20 L / min. Nettoyer le métal de base.
	Bouteille de gaz vide.	La remplacer.
	Qualité du gaz non satisfaisante.	Le remplacer.
	Circulation d'air ou influence du vent.	Empêcher les courants d'air, protéger la zone de soudage.
	Buse gaz trop encrassée.	Nettoyer la buse gaz ou la remplacer.
	Mauvaise qualité du fil.	Utiliser un fil adapté au soudage MIG-MAG.
	État de la surface à souder de mauvaise qualité (rouille, etc.)	Nettoyer la pièce avant de souder
Le gaz n'est pas connecté	Vérifier que le gaz est connecté à l'entrée du générateur.	
Particules d'étingelage très importantes.	Tension d'arc trop basse ou trop haute.	Voir paramètres de soudage.
	Mauvaise prise de masse.	Contrôler et positionner la pince de masse au plus proche de la zone à souder.
	Gaz de protection insuffisant.	Ajuster le débit de gaz.
Pas de gaz en sortie de torche	Mauvaise connexion du gaz	Vérifier le branchement des entrées de gaz Vérifier que l'électrovanne fonctionne
Erreur lors du téléchargement	Les données sur la clé USB sont erronées ou corrompues.	Vérifier vos données.
Problème de sauvegarde	Vous avez dépassé le nombre maximum de sauvegardes.	Vous devez supprimer des programmes. Le nombre de sauvegardes est limité à 500.
Suppression automatique des JOBS.	Certains de vos jobs ont été supprimés, car ils n'étaient plus valides avec les nouvelles synergies.	-
Erreur de détection de la torche Push Pull	-	Vérifier votre connectique torche Push Pull
Problème clé USB	Aucun JOB n'est détecté sur la clé USB	-
	Plus de place mémoire dans le produit	Libérer de l'espace sur la clé USB.
Problème de fichier	Le Fichier «...» ne correspond pas aux synergies téléchargées dans le produit	Le fichier a été créé avec des synergies qui ne sont pas présentes sur la machine.

CONDITIONS DE GARANTIE

La garantie couvre tous défauts ou vices de fabrication pendant 2 ans, à compter de la date d'achat (pièces et main-d'œuvre).

La garantie ne couvre pas :

- Toutes autres avaries dues au transport.
- L'usure normale des pièces (Ex. : câbles, pinces, etc.).
- Les incidents dus à un mauvais usage (erreur d'alimentation, chute, démontage).
- Les pannes liées à l'environnement (pollution, rouille, poussière).

En cas de panne, retourner l'appareil à votre distributeur, en y joignant :

- un justificatif d'achat daté (ticket de sortie de caisse, facture...)
- une note explicative de la panne.

WARNINGS - SAFETY INSTRUCTIONS

GENERAL INSTRUCTIONS



These instructions must be read and understood before using the machine. Any modification or maintenance that is not specified in the manual must not be carried out.

The manufacturer will not be held responsible for any damage to persons or property caused by the failure to follow this product's user manual instructions.

In case of problems or queries, please consult a qualified tradesperson to correctly install the product.

ENVIRONMENT

This equipment should only be used for welding operations performed within the limits indicated on the information panel and/or in this manual. These safety guidelines must be observed. The manufacturer cannot be held responsible in cases of improper or dangerous use.

The machine must be set up somewhere free from dust, acid, flammable gases or any other corrosive substances. This also applies to the machine's storage. Operate the machine in an open or well-ventilated area.

Temperature range:

Operate between -10 and +40°C (+14 and +104°F).

Store between -20 and +55°C (-4 and 131°F).

Air humidity:

Less than or equal to 50% at 40°C (104°F).

Lower than or equal to 90% at 20°C (68°F).

Altitude:

Up to 1,000m above sea level (3,280 feet).

PROTECTING YOURSELF AND OTHERS

Arc welding can be dangerous and cause serious injury or death.

Welding exposes people to a dangerous heat source, arc light, electromagnetic fields (be aware of those wearing pacemakers), risk of electrocution, loud noises and fumes.

To protect yourself and others, please observe the following safety instructions:



To protect yourself from burns and radiation, wear insulating, dry and fireproof clothing without lapels. Ensure the clothing is in good condition and that covers the whole body.



Wear gloves that ensure electrical and thermal insulation.



Use welding protection and/or a welding helmet with a sufficient level of protection (depending on the specific use). Protect your eyes during cleaning operations. Contact lenses are specifically forbidden.

It may be necessary to section off the welding area with fireproof curtains to protect the area from arc radiation and hot spatter. Advise people in the welding area not to stare at the arc rays or molten material and to wear appropriate protective clothing.



Wear noise protection headphones if the welding process becomes louder than the permissible limit (this is also applicable to anyone else in the welding area).

Keep your hands, hair and clothing away from moving parts (for example, the fans).

Never remove the cooling unit housing protections when the welding power source is live, the manufacturer cannot be held responsible in the event of an accident.



The newly welded parts are hot and can cause burns when handled. When maintenance work is carried out on the torch or electrode holder, ensure that it is sufficiently cold by waiting at least 10 minutes before carrying out any work. The cooling unit must be switched on when using a water-cooled torch to ensure that the liquid cannot cause burns.

To protect people and property, it is important to properly secure the work area before leaving.

WELDING FUMES AND GAS



The fumes, gases and dusts emitted during welding are harmful to health. Sufficient ventilation must be provided and an additional air supply may be required. An air-fed mask could be a solution in cases where there is insufficient ventilation.

Check that the suction is functioning effectively by checking it against safety standards.

Caution: when welding in small areas requires supervision from a safe distance. In addition, the welding of certain materials containing lead, cadmium, zinc, mercury or even beryllium can be particularly harmful. Remove any grease from the parts before welding.

Gas cylinders should be stored in open or well-ventilated areas. They should be kept in an upright position and kept on a cart or trolley. Welding should not be undertaken near grease or paint.

FIRE AND EXPLOSION RISKS



Fully protect the welding area, flammable materials should be kept at least 11 metres away. Fire fighting equipment should be present in the vicinity of welding operations.

Beware the expulsion of hot spatter or sparks, even through cracks, which can cause fires or explosions.

Keep people, flammable objects and pressurised containers at a safe distance.

Do not weld in closed containers or tubes. If they are open, remove any flammable or explosive materials (oil, fuel, etc.) before welding.

Grinding work must not be directed towards the source of the welding current or towards any flammable materials.

GAS CYLINDERS



Gas escaping from the cylinders can cause suffocation if it becomes concentrated in the welding area (ventilate well). Transporting the machine must be done safely: gas cylinders must be closed and the welding power source turned off. They should be stored upright and supported to reduce the risk of falling.

Tightly close the bottle between uses. Beware of temperature changes and sun exposure.

The bottle should not come into contact with flames, electric arcs, torches, earth clamps or any other sources of heat.

Keep away from electrical and welding circuits and never weld a pressurised cylinder.

When opening the cylinder valve, keep your head away from the valve and ensure that the gas being used is suitable for the welding process.

ELECTRICAL SAFETY



The electrical network used must be earthed. Use the recommended fuse size chosen from the information table. Electric shocks can cause serious direct and indirect accidents or even death.

Never touch live parts connected to the live current, either inside or outside the power source casing unit (torches, clamps, cables, electrodes), as these items are connected to the welding circuit.

Before opening the welding machine's power source, disconnect it from the mains and wait two minutes to ensure that all the capacitors have fully discharged.

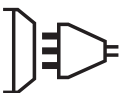
Do not touch the torch or the electrode holder and the earth clamp at the same time.

If the cables or torches become damaged, they must be replaced by a qualified and authorised person. Measure the length of cable according to its use. Always wear dry, good quality clothing to insulate yourself from the welding circuit. Alongside this, wear well-insulated footwear in all working environments.

EMC CLASSIFICATION



This Class A equipment is not intended for domestic use where electrical power is supplied from the low-voltage mains system. Ensuring electromagnetic compatibility may be difficult at these sites due to conducted, as well as radiated, radio frequency interference.

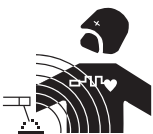


Provided that the impedance of the low-voltage public electrical network at the common coupling point is less than $Z_{max} = 0.349 \text{ Ohms}$, this equipment complies with IEC 61000-3-11 and can be connected to public low-voltage electrical mains. It is the responsibility of the installer or user of the equipment to ensure, in consultation with the distribution network operator if necessary, that the network impedance complies with the impedance restrictions.

This equipment complies with the IEC 61000-3-12 standard.



ELECTROMAGNETIC INTERFERENCES



An electric current passing through any conductor produces localised electric and magnetic fields (EMF). The welding current produces an electromagnetic field around the welding circuit and the welding equipment.

Electromagnetic fields (EMFs) can interfere with some medical devices, for example pacemakers. Protective measures should be taken for those with medical, implanted devices. For example, restricted access for onlookers or an individual risk assessment for welders.

All welders should use the following guidelines to minimise exposure to the welding circuit's electromagnetic fields:

- position the welding cables together - if possible, securing them with a clamp,
- position yourself (head and body) as far away from the welding circuit as possible,
- never wrap the welding cables around your body,
- do not position yourself between the welding cables and keep both welding cables on your same side,
- connect the return cable to the workpiece, as close as possible to the area to be welded,

- do not work next to, sit or lean on the source of the welding current,
- do not weld while transporting the source of the welding current or wire feeder.



Pacemaker users should consult a doctor before using this equipment.
Exposure to electromagnetic fields during welding may have other health effects that are not yet known.

RECOMMENDATIONS FOR ASSESSING THE WELDING AREA AND EQUIPMENT

General Information

It is the user's responsibility to install and use the arc welding equipment according to the manufacturer's instructions. If electromagnetic disturbances are detected, it is the user's responsibility to resolve the situation using the manufacturer's technical support. In some cases, this corrective action may be as simple as earthing the welding circuit. In other cases, it may be necessary to construct an electromagnetic shield around the welding current source and around the entire workpiece by setting up input filters. In any case, electromagnetic interference should be reduced until it is no longer an inconvenience.

Assessing the welding area

Before installing arc welding equipment, the user should assess the potential electromagnetic problems in the surrounding area. The following should be taken into account:

- a) the presence of power, control, signal and telephone cables above, below and next to the arc welding equipment,
- b) radio and television receivers and transmitters,
- c) computers and other control equipment,
- d) critical safety equipment, e.g. the protection of industrial equipment,
- e) the health of nearby persons, e.g. those using of pacemakers or hearing aids,
- f) the equipment used for calibrating or measuring,
- g) the protection of other surrounding equipment.

The operator has to ensure that the devices and equipment used in the same area are compatible with each other. This may require further protective measures;

- h) the time of day when welding or other activities are to take place.

The size of the surrounding area to be taken into account will depend on the building's structure and the other activities taking place there. The surrounding area may extend beyond the boundaries of the premises.

Assessment of the welding equipment

In addition to the assessment of the surrounding area, the arc welding equipment's assessment can be used to identify and resolve cases of interference. It is appropriate that the assessment of any emissions should include in situ procedures as specified in Article 10 of CISPR 11. In situ procedures can also be used to confirm the effectiveness of mitigation measures.

GUIDELINES ON HOW TO REDUCE ELECTROMAGNETIC EMISSIONS

a. The mains power grid: Arc welding equipment should be connected to the mains power grid according to the manufacturer's recommendations. If any interference occurs, it may be necessary to take additional precautionary measures such as filtering the mains power supply. Consider protecting the power cables of permanently installed, arc welding equipment within a metal pipe or a similar casing. The power cable should be protected along its entire length. The protective casing should be connected to the welding machine's power source to ensure good electrical contact between the protective pipeline and the welding machine's power source housing.

b. The maintenance of arc welding equipment: Arc welding equipment should be subject to routine maintenance as recommended by the manufacturer. All access points, service openings and bonnets should be closed and properly locked when the arc welding equipment is in use. The arc welding equipment should not be modified in any way, except for those modifications and adjustments mentioned in the manufacturer's instructions. The spark gap of arc starters and stabilisers should be adjusted and maintained according to the manufacturer's recommendations.

c. Welding cables: Cables should be as short as possible, placed close together either near or on the ground.

d. Equipotential bonding: Consideration should be given to the joining of all metal objects in the surrounding area. However, metal objects connected to the workpiece increase the risk of electric shocks to the user if they touch both these metal parts and the electrode. The user should be isolated from such metal objects.

e. Earthing the workpiece: In cases where the part to be welded is unearthed for electrical safety reasons or due to its size and location, such as ship hulls or structural steel buildings, an earthed connection can reduce emissions in some cases, although not always. Care should be taken to avoid the earthing of parts which could increase the risk of injury to users or damage to other electrical equipment. If necessary, the workpiece's connection should be earthed directly, but in some countries where a direct connection is not allowed, the connection should be made with a suitable capacitor chosen according to national regulations.

f. Protection and protective casing: The selective protection and encasing of other cables and equipment in the surrounding area may limit interference problems. The safeguarding of the entire welding area may be considered for special applications.

THE TRANSPORTING AND MOVING OF THE MACHINE'S POWER SOURCE



Do not use the cables or torch to move the welding power source. It should be transported in an upright position.
Do not carry or transport the power source overhead of people or objects.

Never lift a gas cylinder and the welding power source at the same time. Their transport requirements are different.
It is advisable to remove the wire spool before lifting or transporting the welding power source.

SETTING UP THE EQUIPMENT

- Place the welding power source on a floor with a maximum inclination of 10°.

- Provide sufficient space to ventilate the welding power source and access the controls.
 - Do not use in an area with conductive metal dust.
 - The welding power source should be protected from heavy rain and not exposed to direct sunlight.
 - The equipment is IP23S protection degree, meaning :
 - protection against access to dangerous parts of solid bodies with diam >12.5 mm and,
 - protection against rain directed at 60° to the vertical when the moving parts of the device are not yet in operation.
- This equipment can therefore be stored outdoors in accordance with protection class IP23S.



Stray welding currents can destroy earthing conductors, damage electrical equipment and devices and cause component parts to overheat leading to fires.

- All welding connections must be firmly secured and regularly checked!
- Make sure that the item's attachment is firm and secure, without any electrical problems!
- Join together or suspend any electrically conductive parts of the welding source such as the frame, trolley and lifting systems so that they are insulated!
- Do not place other equipment such as drills or grinding devices etc. on the welding source, trolley, or lifting systems unless they are insulated!
- Always place welding torches or electrode holders on an insulated surface when not in use!

Power cables, extension cables and welding cables should be fully unwound to avoid overheating.



The manufacturer assumes no responsibility for damage to persons or objects caused by improper and dangerous use of this equipment.

MAINTENANCE / RECOMMENDATIONS



- Maintenance should only be carried out by a qualified person. Annual maintenance is recommended.
- Switch off the power supply by pulling the plug and wait two minutes before working on the equipment.. Inside the machine, the voltages and currents are high and dangerous.

- Regularly remove the cover and blow out any dust. Take advantage of the opportunity to have the electrical connections checked with an insulated tool by a qualified professional.
- Regularly check the condition of the power cord. If the power cable is damaged, it must be replaced by the manufacturer, the after sales service team or an equally qualified person to avoid any danger.
- Leave the welding power source vents free for air intake and outflow.
- Do not use this welding power source for thawing pipes, recharging batteries/storage batteries or starter motors.

INSTALLATION - USING THE PRODUCT

Only experienced persons, authorised by the manufacturer, may carry out the installation. During installation, ensure that the power source is disconnected from the mains. Series or parallel power source connections are not allowed. It is recommended to use the welding cables supplied with the unit in order to obtain the best performance.

DESCRIPTION

This machine is a single-phase power source for semi-automatic, software-supported welding (MIG or MAG), coated electrode welding (MMA) and refractory electrode welding (TIG). This machine will take Ø 200 and 300 mm wire reels.

DESCRIPTION OF THE EQUIPMENT (I)

- | | |
|--|------------------------------|
| 1- Gas connector | 7- Wirefeed motor |
| 2- Cable gland (mains cable) | 8- MMI |
| 3- ON / OFF switch | 9- Push-Pull torch connector |
| 4- Reel support | 10- Euro connector |
| 5- USB connector | 11- Positive polarity plug |
| 6- Rocker switch wire feed / gas purge | 12- Negative polarity plug |
| | 13- Polarity reversal cable |

HUMAN-MACHINE INTERFACE (HMI)



Please read the Human Machine Interface (HMI) which forms part of the equipment's user literature.

POWER SWITCH

- The material is supplied with a 16A plug type CEE7/7 and must only be used on a single-phase electrical installation 230V (50-60 Hz) with 3 wires including one connected to earth. The absorbed effective current (I_{1eff}) is indicated on the machine, for optimal use. Check that the power supply and its protections (fuse and/or circuit breaker) are compatible with the current needed by the machine. In some countries, it may be necessary to change the plug to allow the use at maximum settings. The user must ensure that the plug remain accessible.
- The machine is designed to work on a 230V -20% +15% power supply. It switches to protection mode if the power supply voltage is below 185V RMS or over 265V RMS. (a default code will appear on the screen display).
- To switch the machine on, turn the on/off switch (I-3) to position I, whereas switching it off is done by turning the switch to position 0. Caution! Never disconnect the machine from the power supply while the machine is charging.

CONNECTING TO A POWER SOURCE

This equipment can be operated with electric generators provided that the auxiliary power supply meets the following requirements:

- The voltage must be alternating, its RMS value must be 230 V -20% +15%, and the peak voltage must be less than 400 V.
- The frequency must be between 50 and 60 Hz.

It is vital to check these conditions as many generators produce high voltage peaks that can damage equipment.

USING EXTENSION LEADS

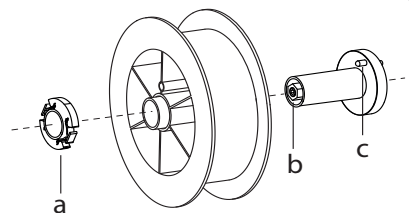
All extension leads must be of a suitable length and width that is appropriate to the equipment's voltage. Use an extension lead that complies with national safety regulations.

Input voltage	Length - Size of the extension cord (Length < 45m)
230 V	2.5 mm ²

SETTING UP THE REEL

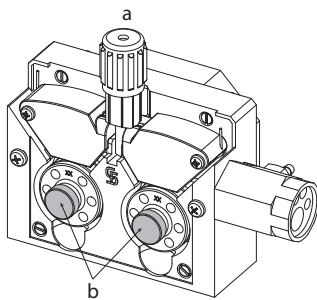


- Remove the nozzle (a) and contact tube (b) from your MIG/MAG torch.

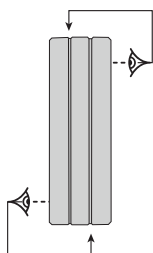


- Open the power source's hatch.
- Position the reel on its holder.
- Take into consideration the reel stands's drive lug (c). To fit a Ø 200 mm reel, we advise using the attachment (chuck) that comes supplied with the product.
- Adjust the brake wheel (b) to prevent the non-moving spool from tangling the wire when the welding stops. In general, do not overtighten, as this will cause the motor to overheat.

LOADING THE FILLER WIRE

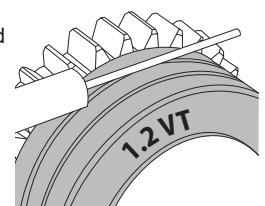


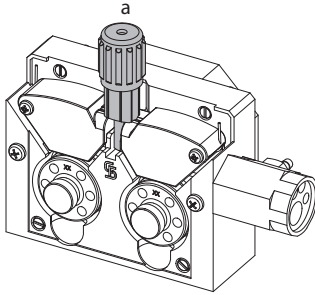
- To change the rollers, do the following:**
- Unscrew the knob (a) as far as possible and lower it.
 - Unscrew the rollers' retaining screws (b).
 - Insert the appropriate motor rollers for your current welding application and retighten the retaining screws.
- The rollers supplied are double groove steel rollers (0.8 and 1.0).



- Check the inscription on the roller to ensure that the rollers are suitable for the wire diameter and the wire material (for a Ø 1.2 wire, use the Ø 1.2 groove).
- Use V-grooved rollers for steel and other hard wires.
- Use U-grooved rollers for aluminium and other soft, alloyed wires.

↖ : visible inscription on the roller (example: 1.2 VT)
 → : groove to use





Do the following to install the filler wire:

- Unscrew the knob as far as it will go and lower it.
- Insert the wire, then close the motorised wire-feed reel and retighten the knob as shown.
- Operate the motor using the torch trigger or the manual wire feed button (I-6).

Notes:



- Too narrow a sheath can lead to unreeling issues and can lead to the overheating of the motor.
- The torch connection must also be properly tightened to prevent it from overheating.
- Ensure that neither the wire, nor the reel, touches the device's mechanism, otherwise there is a danger of short-circuiting the machine.

RISK OF INJURY FROM MOVING COMPONENTS



The reels have moving parts that can trap hands, hair, clothing or tools causing injuries!

- Do not touch rotating, moving or driving parts of the machine!
- Ensure that the housing covers or protective covers remain fully closed when in operation!
- Do not wear gloves when threading the filler wire or changing the filler wire reel.

SEMI-AUTOMATIC STEEL/STAINLESS STEEL WELDING (MAG MODE)

This machine can weld steel and stainless steel wire from Ø 0.6 to 1.0 mm (II-A).

The machine is designed for use with Ø 1.0 mm steel wire (Ø 0.8/1.0 roller) as standard. The contact tip, the sheave groove and the welding torch sheath are designed for this use. Use a torch no longer than 3 m to weld 0.6 diameter wire. The contact tip as well as the spools of the motorised wire feed roller should be replaced by a 0.6 grooved model (ref. (réf. 042353). In this case, position it so that the marking 0.6 is visible.

To do this using steel requires a specific welding gas (Ar+CO₂). The amount of CO₂ may vary depending on the type of gas used. Use 2% CO₂ for stainless steel. It is necessary to connect a gas pre-heater to the gas cylinder when welding with pure CO₂. For specific gas issues, please contact your gas distributor. The gas flow rate for steel is between 8 and 15 litres per minute depending on the surroundings.

SEMI-AUTOMATIC ALUMINIUM WELDING (MIG MODE)

The equipment can weld aluminium wire from Ø 0.8 to 1.2 mm (II-B).

The use of aluminium requires a specific, pure, argon gas (Ar). Seek advice from a gas distributor for a wide selection of gases. The gas flow rate of aluminium is between 15 and 25 l/min depending on the surrounding environment and the welder's experience.

The differences between steel and aluminium processing are as follows:

- Use specific rollers for aluminium welding.
- Put minimum pressure on the motorised reel's pressure rollers so as not to crush the thread.
- Use a capillary tube (to guide the wire between the motorised wire feeder rollers and the EURO connector) for steel/stainless steel welding only.
- Use a special aluminium torch. This aluminium torch has a Teflon coating to reduce friction. DO NOT cut away the coating at the tip of the connector! This coating is used to guide the wire from the rollers.
- Contact tips: use a SPECIAL aluminium contact tip that matches the wire's diameter.



When using red or blue sheathing (aluminium welding), it is recommended to use the 90950 (II-C) accessory. This stainless steel sheath guide improves the centering of the sheath and facilitates the flow of the wire.



Video

SEMI-AUTOMATIC WELDING IN CUSI AND CUAL (SOLDERING MODE)

The machine can weld CuSi and CuAl wire from Ø 0.8 to 1.0 mm.

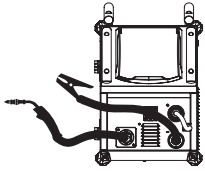
In the same way as with steel, a capillary tube must be set up and a torch with a steel sheath must be used. When braze welding, pure argon (Ar) should be used.

SEMI-AUTOMATIC «NO GAS» WIRE WELDING

This equipment can weld wire without gas protection (No Gas) from Ø 0.9 to 1.2 mm. Welding flux-cored wire with a standard nozzle can lead to overheating and damage to the torch. Remove the original nozzle from your MIG-MAG torch.

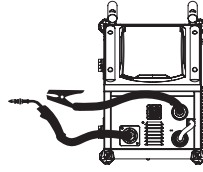
CHOOSING A POLARITY

Polarity +



Gas-shielded MIG/MAG welding generally requires positive polarity.

Polarity -



MIG/MAG welding without gas shielding (No Gas) generally requires negative polarity.

In any case, refer to the wire manufacturer's recommendations for the choice of polarity for your MIG-MAG torch.

GAS SUPPLY

- Fit a suitable pressure regulator to the gas cylinder. Connect it to the welding station with the pipe supplied. Attach the two hose clamps to prevent leaks.
- Ensure that the gas cylinder is held securely in place with a chain attached to the power source.
- Set the gas flow rate by adjusting the dial on the pressure regulator.

NB: To adjust the gas flow rate more easily, use the rollers on the motorised spool by pulling the trigger on the torch (loosen the brake wheel on the motorised reel so that no wire is drawn in). Maximum gas pressure: 0.5 MPa (5 bar).

This procedure does not apply to welding in «No Gas» mode.

RECOMMENDED COMBINATIONS

	(mm)	Current (A)	Ø Wire (mm)	Ø Nozzle (mm)	Flow rate L/min
MIG	0.8-2	20-100	0.8	12	10-12
	2-4	100-200	1.0	12-15	12-15
	4-8	200-300	1.0/1.2	15-16	15-18
	8-15	300-500	1.2/1.6	16	18-25
MAG	0.6-1.5	15-80	0.6	12	8-10
	1.5-3	80-150	0.8	12-15	10-12
	3-8	150-300	1.0/1.2	15-16	12-15
	8-20	300-500	1.2/1.6	16	15-18

MIG / MAG (GMAW/FCAW) WELDING MODE

Settings	ADJUSTABLE SETTINGS	Welding processes						
		MANUAL	STD DYNAMIC	STD IMPACT	STD ROOT	COLD PULSE	PULSE	
Couple material/gas	- Fe Ar 25% CO ₂ - ...	-	✓	✓	✓	✓	✓	Choice of the material to be welded. Pre-installed welding user settings
Wire diameter	Ø 0.6 > Ø 1.2 mm	✓	✓	✓	✓	✓	✓	Choice of wire diameter
ModulArc	OFF - ON	-	-	-	-	-	✓	Activating or deactivating the welding current's modulation (Double Pulse)
USING THE TRIGGER	2T, 4T	✓	✓	✓	✓	✓	✓	Choice of trigger welding management mode.
Spot welding mode	SPOT, DELAY	✓	✓	✓	✓	✓	-	Selecting spot welding mode
First Setting	Thickness Start-up Speed	-	✓	✓	✓	✓	✓	Choosing the main setting to be displayed (thickness of the workpiece, average welding current or wire speed).
Power	Hold Thermal coefficient	✓	✓	✓	✓	✓	✓	See «Power» section on the following pages.

Access to some welding settings depends on the selected display mode: Settings/Display mode: Easy, Expert, Advanced. Refer to the HMI manual.

WELDING PROCESSES

For more information on GYS pre-installed user settings and welding processes, scan the QR code:



SPOT WELDING MODE

• SPOT WELDING

This welding mode allows the pre-assembly of parts before welding. Spot welding can be done manually using the trigger or timed with a predefined spot welding period. This spot welding makes reproduction and execution of non-oxidised weld points easier (accessible in the advanced menu).

• TIME LIMITS

This is a welding mode similar to SPOT welding but with predefined weld and dwell times, as long as the trigger is held down.

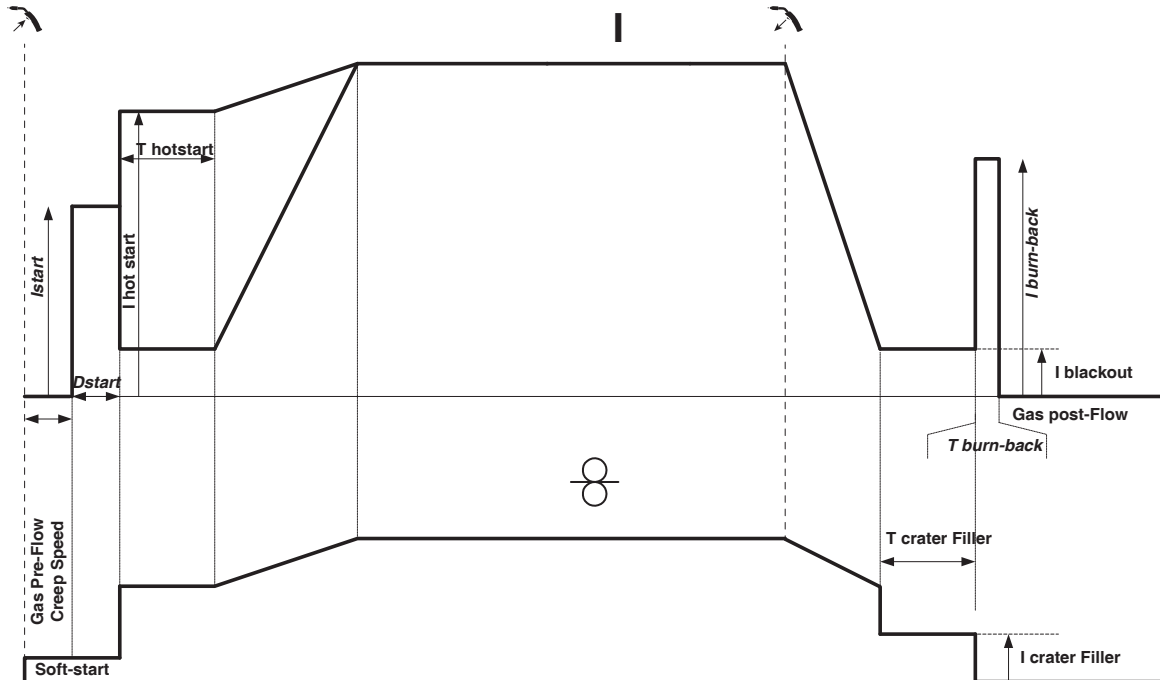
CONFIGURING THE SETTINGS

	Units	
Wire speed	m/min	Amount of filler metal deposited and consequently the welding intensity and penetration.
Voltage	V	Control over the cord's width.
Self	-	Lessens the welding current more or less. To be set according to the welding position.
Pre-Gas	s	When the torch is bled and the gas shield is created before ignition.
Post-Gas	s	Duration of the gas protection after the arc is extinguished. It protects the workpiece and the electrode from oxidation.
Thickness	mm	The pre-installed user settings (synergies) allow for a fully-automatic set-up. Working with different thicknesses automatically sets the appropriate thread tension and speed.
Start-up	A	The welding current is set according to the type of wire used and the material to be welded.
Arc length	-	Used to adjust the distance between the end of the wire and the weld pool (tension adjustment).
Approach speed	%	Progressive yarn speed. Before priming, the wire moves slowly to create the first contact without jolting.
Hot Start	% & s	The Hot Start is an overcurrent used at the start that prevents the wire from sticking to the workpiece. The intensity (% of welding current) and the time (seconds) can be programmed.
Crater Filler	%	This idling bearing current is a phase after the current is lowered. The intensity (% of welding current) and the time (seconds) can be programmed.
Soft Start	s	Gradual current increase. The current is controlled between the first contact and the welding process in order to avoid the possibility of violent ignitions or jolts.
Upslope	s	Upslope current
Cold current	%	Second welding current known as a «cold» welding current.
Pulse frequency	Hz	Pulse frequency
Duty cycle	%	In pulsed mode, the hot current time is adjusted in relation to the cold current time.
Downslope	s	Downslope current.
Tack welding	s	Set duration.
Time between two points	s	Time between the end of a point (excluding Post-Gas) and the start of a new point (including Pre-Gas).
Burnback	s	Feature preventing the thread sticking to the bead. This is timed to coincide with the wire rising from the weld pool.

Access to some welding settings depends on the welding process (Manual, Standard, etc.) and the selected display mode (Easy, Expert or Advanced). Refer to the HMI manual.

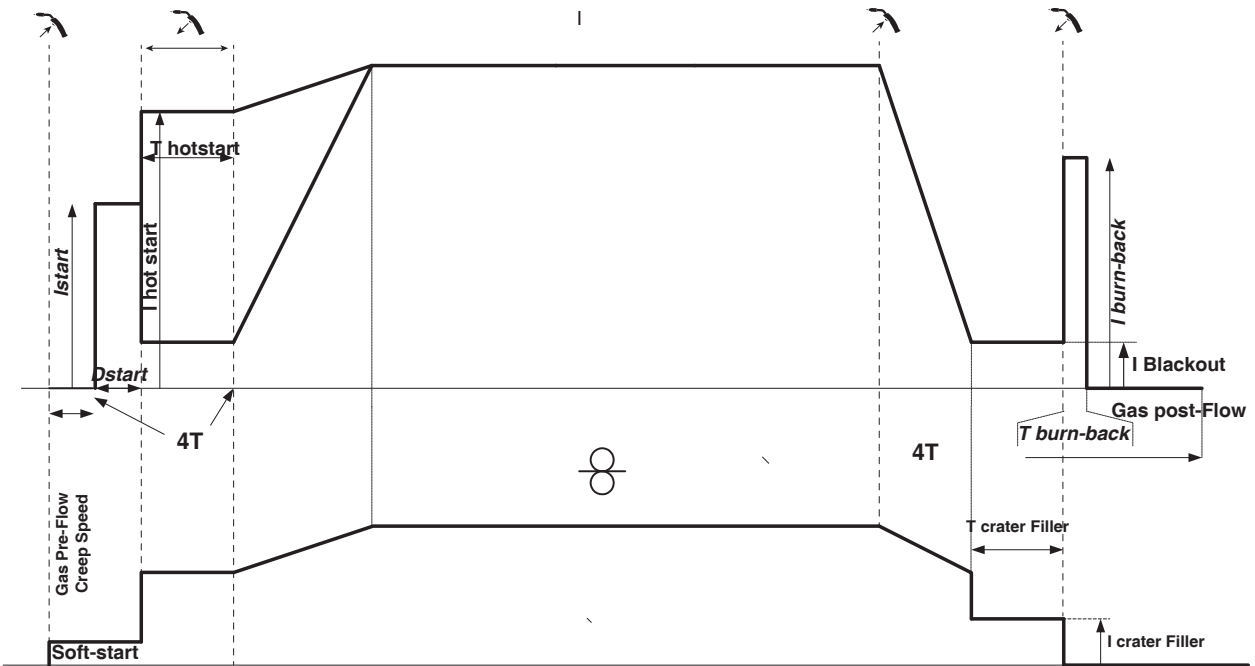
MIG/MAG WELDING CYCLES

Standard 2T process:



When the trigger is pulled, the pre-gas starts. When the wire touches the workpiece, a pulse initiates the arc and the welding cycle starts. When the trigger is released, the wire feeding stops and a current pulse cleanly cuts the wire, followed by the post-gas. As long as the post-gas has not finished, pressing the trigger will allow a quick restart of the weld (manual chain stitch) without going through the HotStart phase. A HotStart and/or a crater filler can be added to the cycle.

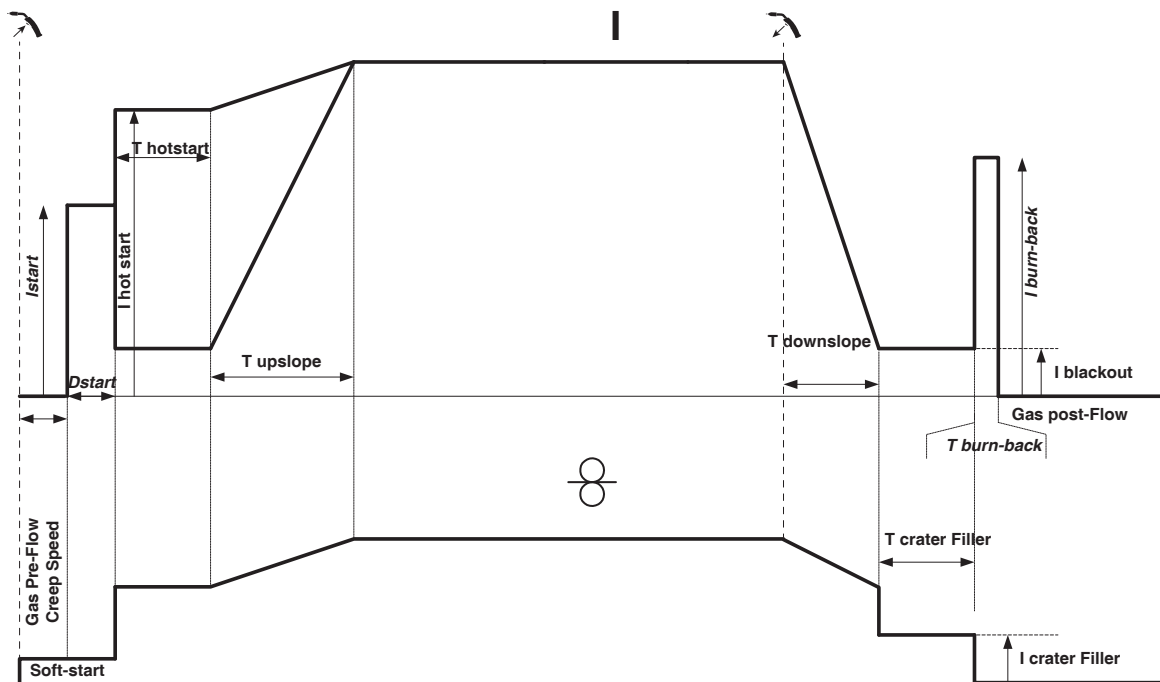
Standard 4T process:



In a standard 4T process, the timing of pre-gas and post-gas is managed automatically. HotStart and crater filler are both controlled by the trigger.

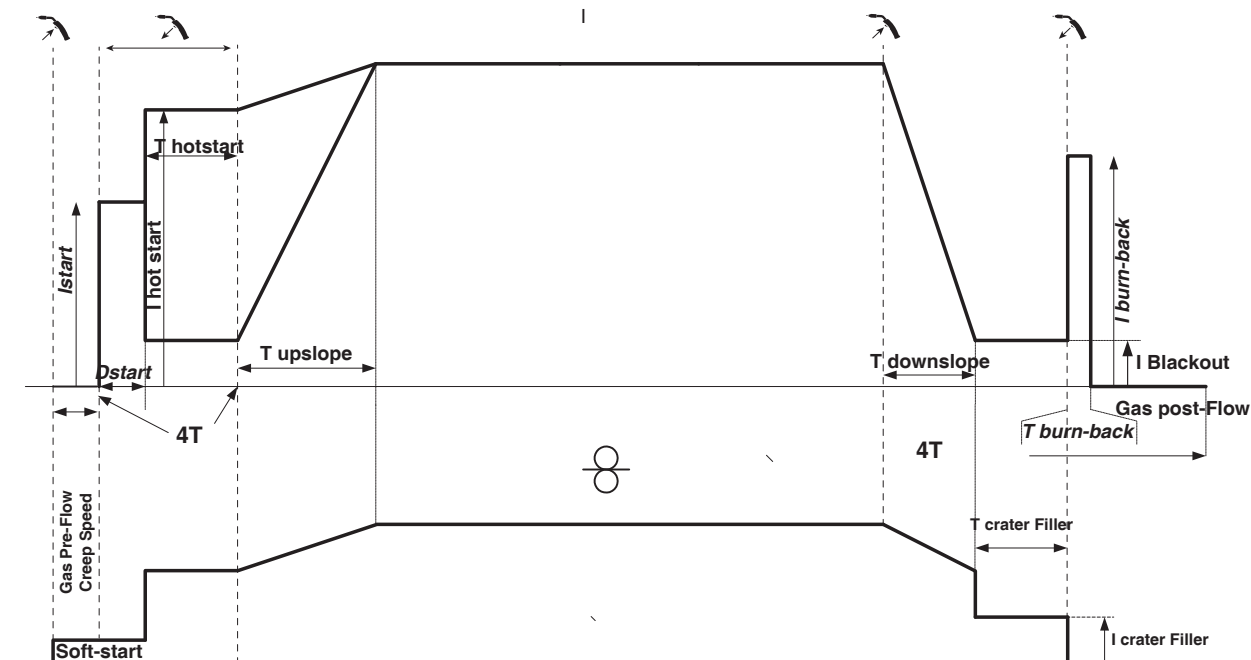
EN

Pulsed 2T process:



When the trigger is pulled, the pre-gas starts. When the wire touches the workpiece, a pulse initiates the arc. Then, the machine starts with HotStart or upslope and finally, the welding cycle starts. When the trigger is released, the downslope initiates until it reaches crater fill. Then the STOP PEAK cuts the wire followed by the Post gas. Just as in Standard mode, the user can quickly restart the welding process during the post-gas phase without going through the HotStart phase.

Pulsed 4T process:



In pulsed 4T mode, the timing of the pre-gas and post-gas is managed automatically. HotStart and crater fill are controlled by the trigger.

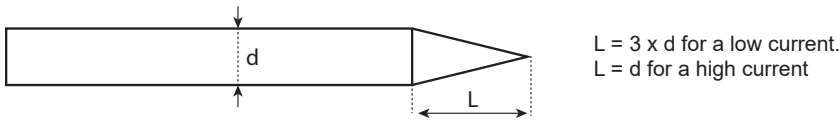
TIG (GTAW) WELDING MODE

INSTALLATION AND GUIDANCE

- DC TIG welding requires a protective gas shield (Argon).
- Connect the earth clamp to the positive (+) plug connector. Plug in the TIG torch (ref. 046108) into the power source's EURO connector and the reverse cable into the negative (-) connector.
- Ensure that the torch is properly fitted and that the consumables (vice grip pliers, collet bodies, diffusers and nozzles) are not worn out.
- The choice of electrode will depend on the current of the DC TIG process.

ELECTRODE SHARPENING

For optimum results, it is advised to use an electrode sharpened in the following way:



PROCESS SETTINGS

Settings	ADJUSTABLE SETTINGS	Welding processes		
		Synergies (pre-installed user settings)	DC	
-	Standard	-	✓	Smooth current
	Pulsed	-	✓	Pulsed current
	Spot welding	-	✓	Smooth tacking
	Tack	-	✓	Pulsed tacking
Type of materials	Fe, Al, etc.	✓	-	Choice of the material to be welded
Tungsten electrode's diameter	1 - 4 mm	✓	✓	Choice of electrode diameter.
Trigger mode	2T - 4T - 4T LOG	✓	✓	Choice of trigger welding management mode.
E.TIG	ON - OFF	✓	✓	Constant energy welding mode with arc length correction.
Power	Hold Thermal coefficient	-	✓	See «Power» section on the following pages.

Access to some welding settings depends on the selected display mode: Settings/Display mode: Easy, Expert, Advanced.

WELDING PROCESSES

• DC TIG welding

Specifically designed for ferrous metals such as steel, stainless steel, copper and its alloys, as well as titanium.

• Synergic TIG welding

No longer based on the selection of a DC current type and the welding cycle settings but integrates welding rules/pre-installed settings based on real welding experiences. Therefore, this mode restricts the number of basic, adjustable settings to three: Type of material, welding thickness and welding position.

ADJUSTABLE SETTINGS

• STANDARD WELDING

The standard DC TIG welding process allows high quality welding on most ferrous materials such as steel and stainless steel, but also copper and its alloys including titanium. The various current and gas management possibilities allow you to perfectly control your welding operation, from priming to the final cooling of your weld seam.

• PULSED WELDING

This pulsed current welding mode combines high current pulses (I = welding pulses) with low current pulses (cold I, workpiece cooling pulses). The pulsed mode allows parts to be assembled while limiting temperature rises and warping. Ideal for on site use.

Example:

The welding current (I) is set to 100 A and % (cold I) = 50%, i.e. cold current = 50% x 100 A = 50.

F(Hz) is set to 10 Hz, the signal period will be 1/10 Hz = 100 ms -> a 100 A pulse every 100 ms then followed by another at 50 A.

• SPOT WELDING

This welding mode allows the pre-assembly of parts before welding. Spot welding can be done manually using the trigger or timed with a predefined spot welding period. Spot welding allows for better reproduction and non-oxidised weld points.

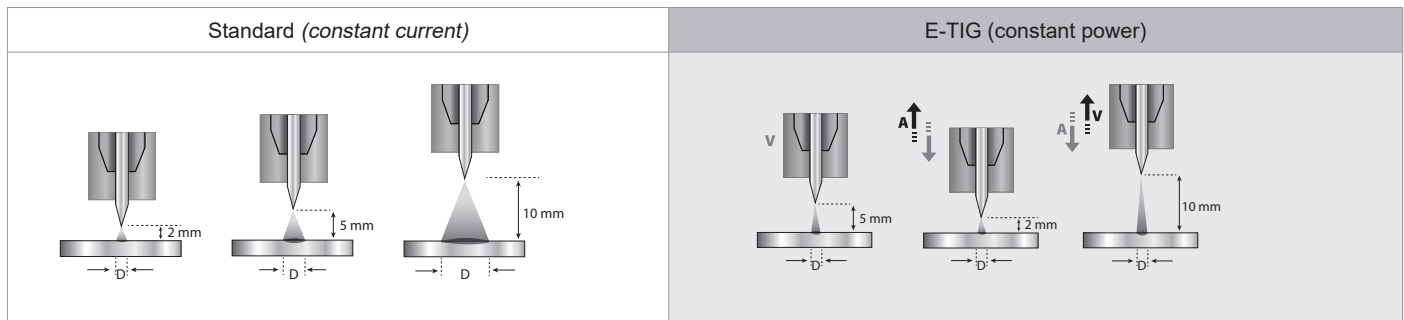
• TACK WELDING

This welding mode also allows for the pre-assembly of parts before welding, but in two stages this time: the first stage uses a pulsed DC current which concentrates the arc for better penetration. This is then followed by the second stage where a standard DC current is used to widen the arc and therefore the weld pool to secure the weld point.

The variable times of the two welding stages allow for better reproduction and non-oxidised weld points.

• E-TIG WELDING

This mode allows for constant power welding by measuring arc length variations in real time to ensure consistent bead width and penetration. In cases where the assembly requires careful control of the welding energy, the E-TIG mode guarantees that the welder will respect the welding power regardless of the torch's position in relation to the workpiece.



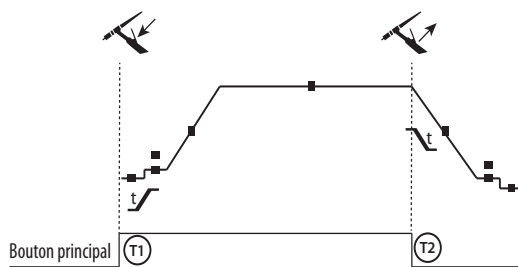
CHOOSING THE ELECTRODE'S DIAMETER

Electrode Ø (mm)	TIG DC	
	Pure tungsten	Tungsten with oxides
1	10 > 75	10 > 75
1.6	60 > 150	60 > 150
2	75 > 180	100 > 200
2.5	130 > 230	170 > 250
3.2	160 > 310	225 > 330
4	275 > 450	350 > 480

Approx. = 80 A per mm Ø

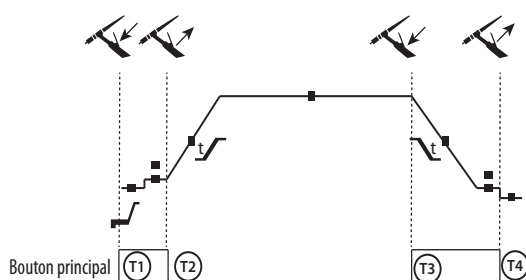
USING THE TRIGGER

• 2T



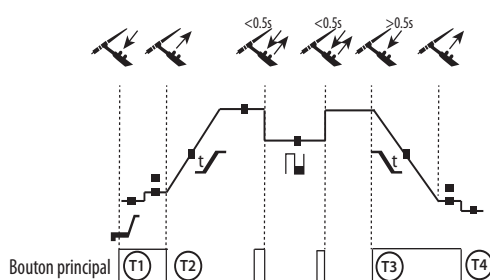
T1 - The main button is pressed, the welding cycle starts (Pre-Gas, I_Start, upslope and welding).
 T2 - The main button is released, the welding cycle is stopped (downslope, I_Stop, Post-Gas).
 For two-button torches in T2 only, the secondary button is treated as the main button.

• 4T



T1 - The main button is pressed, the cycle starts from Pre-Gas and stops at the I_Start phase.
 T2 - The main button is released, the cycle continues to upslope and welding.
 T3 - The main button is pressed, the cycle goes to downslope and stops in the I_Stop phase.
 T4 - The main button is released, the cycle ends with the Post-Gas.
 NB: for torches, double buttons and double button + potentiometer => «up/weld current» button turns on the potentiometer, the «down» button turns it off.

• 4T LOG



T1 - The main button is pressed, the cycle starts from Pre-Gas and stops at the I_Start phase.
 T2 - The main button is released, the cycle continues to upslope and welding.
 LOG: this operating mode is used during the welding phase:
 - a quick press of the main button (<0.5 s) switches the current from I_welding to I_cold and vice versa.
 - if the secondary button is pressed, the current switches from I_welding to I_cold.
 - if the secondary button is left unpressed, the current switches from I_cold to I_welding.
 T3 - After holding down the main button (>0.5 s), the cycle goes into downslope and stops at the I_Stop phase.
 T4 - The main button is released and the cycle ends with Post-Gas.

For dual button or dual trigger torches, the «high» trigger retains the same functionality as the single trigger torch . The «low» trigger is not active.

MANUAL GAS FLUSHING

The presence of oxygen in the torch can lead to a decrease in mechanical quality and can result in less corrosion resistance. To flush the gas from the torch, press and hold the button #1 and follow the on-screen procedure.

CONFIGURING THE SETTINGS

	Units	
Pre-Gas	s	When the torch is bled and the gas shield is created before ignition.
Start-up time	%	This start-up bearing current is a warm-up phase before the current is raised.
Starting time	s	Starting time before the current is raised.
Rising current	s	Allows a gradual increase in welding current.
Welding current	A	Welding current.
Crater-fill feature	s	Avoids cratering at the end of welding and the risk of cracking, particularly in light alloys.
End current	%	This idling bearing current is a phase after the current is lowered.
Stopping time	s	This idling time is a phase that comes after the current is lowered.
Thickness	mm	Thickness of the workpiece to be welded.
Position	-	Welding positioning
Post-Gas	s	Duration of the gas protection after the arc is extinguished. It protects the workpiece and the electrode from oxidation during cooling.
Wave shape	-	Pulsed waveform.
Cold current	%	Second welding current known as a «cold» welding current.
Cold weather	%	Pulsed hot current (I) time balance
Pulse frequency	Hz	Pulse frequency SET-UP TIPS: - If welding with a manual, filler metal, then F(Hz) is synchronised to the inputting of the wire. - If the metal is thin and without filler (< 0.8 mm), F(Hz) > 10 Hz - If welding in position, then F(Hz) < 100 Hz
Spot welding	s	Either manual or a set time.
Timed pulsed	s	Manual or timed pulsed hase
Timed non-pulsed	s	Manual or timed smooth current phase

Access to certain welding settings depends on the welding process (Standard, Pulsed, etc.) and the selected display mode (Easy, Expert or Advanced).

MMA (SMAW) WELDING MODE

INSTALLATION AND GUIDANCE

- Plug the cables, electrode holder and earth clamp into the plug connections.
- Respect the electrical polarities and the strength of the welding power indicated on the electrode boxes.
- Remove the coated electrode from the electrode holder when the welding power source is not in use.
- The equipment is fitted with 3 inverter-specific features:
 - Hot Start provides an overcurrent at the beginning of the welding process.
 - Arc Force creates an overcurrent which prevents the electrode from sticking to the weld pool.
 - The Anti-Stick technology makes it easier to unstick the electrode from the metal.

PROCESS SETTINGS

Settings	ADJUSTABLE SETTINGS	Welding processes		
		Standard	Pulsed	
Electrode type	Rutile Basic Cellulosic	✓	✓	The type of electrode determines the settings in order to optimise its weldability depending on the type of electrode used.
Anti-Sticking	OFF - ON	✓	✓	The anti-stick feature is recommended to safely remove the electrode in the event of it sticking to the workpiece (the current is cut off automatically).
Power	Hold Thermal coefficient	✓	✓	See «Power» section on the following pages.

Access to some welding settings depends on the selected display mode: Settings/Display mode: Easy, Expert, Advanced. Refer to the HMI manual.

WELDING PROCESSES

• STANDARD WELDING

This standard MMA welding mode is suitable for most welding applications. It enables welding with all types of coated, rutile, basic and cellulosic electrodes, as well as on all materials: steel, stainless steel and cast iron.

• PULSED WELDING

The pulsed MMA welding mode is suitable for upright (PF) applications. The pulsed setting keeps the weld pool cold while promoting material transfer. Without pulsing, vertical upward welding requires a «Christmas tree» movement, i.e. a difficult triangular movement. Thanks to Pulsed MMA welding, it is no longer necessary to perform this movement. Depending on the thickness of your workpiece, a straight upward movement should suffice. However, if you want to enlarge your weld pool, a simple sideways movement similar to downheld welding is sufficient.. In this case, you can set the frequency of your pulsed current on the display monitor. This method offers greater control of the vertical welding operation.

CHOOSING COATED ELECTRODES

- Rutile electrodes: very easy to use in any position.
- Basic electrodes: it can be used in all positions and is suitable for safety work due to its increased mechanical properties.
- Cellulosic electrodes: a very powerful arc with a high melting speed, its ability to be used in all positions makes it especially suitable for pipeline work.

CONFIGURING THE SETTINGS

	Units	
Percentage Hot Start	%	Hot Start is an overcurrent at the ignition stage which prevents the electrode from sticking to the workpiece. The intensity (% of welding current) and the time (seconds) can be programmed.
Duration of Hot Start	s	
Welding current	A	The welding current is determined by the type of electrode chosen (see electrode packaging).
Arc Force	%	Arc Force is an overcurrent administered to prevent sticking when the electrode or weld bead touches the weld pool.
Percentage I cold	%	
Cold weather	s	
Pulse frequency	Hz	PULSE mode's PULSING frequency.

Access to some welding settings depends on the selected display mode: Settings/Display mode: Easy, Expert, Advanced. Refer to the HMI manual.

ADJUSTING THE WELDING CURRENT

The following settings correspond to the applicable current range depending on the type and diameter of the electrode used. These ranges are quite large as they depend on the usage and the welding position.

electrode Ø (mm)	Rutile E6013 (A)	Basic E7018 (A)	Cellulosic E6010 (A)
1.6	30-60	30-55	-
2.0	50-70	50-80	-
2.5	60-100	80-110	60-75
3.15	80-150	90-140	85-90
4.0	100-200	125-210	120-160
5	150-290	200-260	110-170

ADJUSTING THE ARC FORCE

It is advisable to set the Arc Force to the middle position (0) to start welding and then adjust it according to the results obtained and individual welding preferences. Note: The adjustment range of the Arc Force is specific to the type of electrode chosen.

POWER

A method developed for welding with DMOS-regulated energy control. As well as displaying the energy of the weld bead after welding, this mode allows the setting of the thermal coefficient according to the standard used: One for ASME standards and 0.6 (TIG) or 0.8 (MMA/MIG-MAG) for European standards. The energy displayed is calculated taking into account this coefficient.

OPTIONAL PUSH-PULL TORCH

Reference number	Wire diameter	Length	Cooling type
046283	0.6 > 1.2 mm	4 m	Air

A push-pull torch can be connected to the power source via the socket (I-9). This type of torch allows the use of AISi wire even in Ø 0.8 mm. This torch can be used in all MIG-MAG welding modes. The Push-Pull torch is detected by simply pulling the trigger. When using a push-pull torch with potentiometer, the highest control range setting can be set using the interface. The potentiometer can then range anywhere between 50% and 100% within this setting.

DRIVE ROLLERS (B) OPTIONAL

Diameter	Part Number (x2)	
	Steel	Aluminium
∅ 0.6/0.8	042353	-
∅ 0.8/1.0	042360	042377
∅ 1.0/1.2	046849	040915

Diameter	Part Number (x2)
	Flux-cored wire
∅ 0.9/1.2	042407

DEFECTS: CAUSES & SOLUTIONS

SYMPTOMS	POSSIBLE CAUSES	SOLUTIONS
The flow of the welding wire is not constant.	Clogs blocking the opening.	Clean the contact tube or replace it with non-stick material.
	The wire slips in the roller.	Reapply the non-stick product.
	One of the rollers is spinning.	Check the tightness of the roller screw.
	The torch cable is twisted.	The torch cable should be as straight as possible.
The reel motor is not working.	Reel brake or roller is too tight.	Loosen the brake and rollers.
Incorrect wire unwinding.	Dirty or damaged wire guide.	Clean or replace.
	Roller pin key is missing.	Reposition the pin in its slot.
	Reel brake is too tight.	Loosen the brake.
No current or wrong welding current.	Improper connection of mains plug.	Check the plug connection and verify that the plug is connected to the power supply.
	Poor earth connection.	Check the earthing cable (its connection and the condition of the clamp).
	No power.	Check the torch trigger.
The wire jams after passing through the rollers.	Crushed wire guide sheath.	Check the sheath and torch.
	Wire jamming in the torch.	Replace or clean.
	No capillary tube.	Check that the capillary tube is present.
	Wire speed too high.	Reduce the wire speed.
The weld bead is porous.	The gas flow is insufficient.	Adjustment range from 15 to 20 L / min. Clean the base metal.
	Gas cylinder empty.	Replace it.
	Unsatisfactory gas quality.	Replace it.
	Air circulation or wind influence.	Avoid draughts and protect the welding area.
	Gas nozzle is too clogged.	Clean or replace gas nozzle.
	Bad wire quality.	Use a wire suitable for MIG/MAG welding.
	Condition of the welding surface is too poor (rusted, etc.).	Clean the workpiece before welding.
The gas is not connected.	Check that the gas is connected to the power source's inlet.	
Excessive sparks.	Arc voltage is too low or too high.	See welding settings.
	Poor earth connection.	Check and position the earth clamp as close as possible to the area to be welded.
	Insufficient gas protection.	Adjust the gas flow.
No gas coming from the torch.	Poor gas connection.	Check the connections of gas inlets.
		Check that the solenoid valve is working.
Error while downloading.	The data on the USB stick is incorrect or corrupted.	Check your data.
Backup error.	You have exceeded the maximum number of backups.	You need to delete some programs. The number of backups is limited to 500.

Automatic deletion of JOBS.	Some of your JOBS have been deleted because they were incompatible with the new pre-installed user settings (synergies).	-
Push Pull torch detection error.	-	Check Push Pull torch connection.
USB key error.	There is no JOB detected on the USB stick.	-
	The product's memory space is full.	Free up some space on the USB key.
File error.	The file does not match the pre-installed user settings (synergies) downloaded to the product.	The file was created with pre-installed user settings (synergies) that are not present on the machine.

WARRANTY CONDITIONS

The warranty covers any defects or manufacturing faults for two years from the date of purchase (parts and labour).

The warranty does not cover:

- Any other damage caused by transportation.
- General wear of parts (eg. : cables, clamps, etc.).
- Damage caused by misuse (incorrect power supply, the dropping or dismantling of equipment).
- Environmental failures (pollution, rust and dust).

In the event of a breakdown, return the appliance to your distributor, together with:

- dated proof of purchase (receipt, invoice, etc.),
- a note explaining the breakdown..

WARNUNGEN - SICHERHEITSREGELN

ALLGEMEIN



Die Missachtung dieser Bedienungsanleitung kann zu schweren Personen- und Sachschäden führen. Nehmen Sie keine Wartungsarbeiten oder Veränderungen an dem Gerät vor, die nicht in der Anleitung genannt werden.

Der Hersteller haftet nicht für Verletzungen oder Schäden, die durch unsachgemäße Handhabung dieses Gerätes entstanden sind. Bei Problemen oder Fragen zum korrekten Gebrauch dieses Gerätes, wenden Sie sich bitte an entsprechend qualifiziertes und geschultes Fachpersonal.

UMGEBUNG

Dieses Gerät darf ausschließlich für Schweißarbeiten für die auf dem Siebdruck-Aufdruck bzw. dieser Anleitung angegebenen Materialanforderungen (Material, Materialstärke, usw.) verwendet werden. Beachten Sie die Sicherheitsanweisungen. Der Hersteller ist nicht für Schäden bei falscher oder gefährlicher Verwendung verantwortlich.

L'installation doit être utilisée dans un local sans poussière, ni acide, ni gaz inflammable ou autres substances corrosives. Il en est de même pour son stockage. Achten Sie auf eine gute Belüftung und ausreichenden Schutz bzw. Ausstattung der Räumlichkeiten.

Betriebstemperatur:
Verwendung zwischen -10 und +40°C (+14 und +104°F).
Lagertemperatur zwischen -20 und +55°C (-4 und 131°F).

Luftfeuchtigkeit:
Niedriger oder gleich 50% bis 40°C (104°F).
Niedriger oder gleich 90% bis 20°C (68°F).

Höhe:
Das Gerät ist bis in einer Höhe von 1000 m (über NN) einsetzbar.

SICHERHEITSHINWEISE

Lichtbogenschweißen kann gefährlich sein und zu schweren - unter Umständen auch tödlichen - Verletzungen führen. Beim Lichtbogenschweißen ist der Anwender einer Vielzahl potenzieller Risiken ausgesetzt: gefährlicher Hitze, Lichtbogenstrahlung, elektromagnetische Störungen (Personen mit Herzschrittmacher oder Hörgerät sollten sich vor Arbeiten in der Nähe der Maschinen von einem Arzt beraten lassen), elektrische Schläge, Schweißlärm und -rauch. Schützen Sie daher sich selbst und andere. Beachten Sie unbedingt die folgenden Sicherheitshinweise:



Die Lichtbogenstrahlung kann zu schweren Augenschäden und Hautverbrennungen führen. Die Haut muss durch geeignete trockene Schutzbekleidung (Schweißhandschuhe, Lederschürze, Sicherheitsschuhe) geschützt werden.



Tragen Sie elektrisch- und wärmeisolierende Handschuhe.



Tragen Sie bitte Schweißschutzkleidung und einen Schweißschutzhelm mit einer ausreichenden Schutzstufe (je nach Schweißart und -strom). Schützen Sie Ihre Augen bei Reinigungsarbeiten. Kontaktlinsen sind ausdrücklich verboten! Schirmen Sie den Schweißbereich bei entsprechenden Umgebungsbedingungen durch Schweißvorhänge ab, um Dritte vor Lichtbogenstrahlung, Schweißspritzen, usw. zu schützen. In der Nähe des Lichtbogens befindliche Personen müssen ebenfalls auf Gefahren hingewiesen werden und mit der nötigen Schutzausrüstung ausgerüstet werden.



Bei Gebrauch des Schweißgerätes entsteht sehr großer Lärm, der auf Dauer das Gehör schädigt. Tragen Sie daher im Dauereinsatz ausreichend Gehörschutz und schützen Sie in der Nähe arbeitende Personen.

Halten Sie mit den ungeschützten Händen, Haaren und losen Kleidungsstücken ausreichenden Abstand zu sich bewegenden Teilen (Lüfter, Elektroden). Entfernen Sie unter keinen Umständen das Gerätegehäuse, wenn dieses am Stromnetz angeschlossen ist. Der Hersteller haftet nicht für Verletzungen oder Schäden, die durch unsachgemäße Handhabung dieses Gerätes bzw. Nichteinhaltung der Sicherheitshinweise entstanden sind.



ACHTUNG! Das Werkstück ist nach dem Schweißen sehr heiß! Seien Sie daher im Umgang mit dem Werkstück vorsichtig, um Verbrennungen zu vermeiden. Achten Sie vor Instandhaltung / Reinigung eines wassergekühlten Brenners darauf, dass Kühlaggregat nach Schweißende ca. 10min weiterlaufen zu lassen, damit die Kühlflüssigkeit entsprechend abkühlt und Verbrennungen vermieden werden. Der Arbeitsbereich muss zum Schutz von Personen und Geräten vor dem Verlassen gesichert werden.

SCHWEISSRAUCH/-GAS

Beim Schweißen entstehen Rauchgase bzw. toxische Dämpfe, die zu Sauerstoffmangel in der Atemluft führen können. Sorgen Sie daher immer für ausreichend Frischluft, technische Belüftung (oder ein zugelassenes Atmungsgerät). Verwenden Sie die Schweißanlagen nur in gut belüfteten Hallen, im Freien oder in geschlossenen Räumen mit einer den aktuellen Sicherheitsstandards entsprechender Absaugung.

Achtung: Das Schweißen in kleinen Räumen erfordert eine Überwachung des Sicherheitsabstands. Beim Schweißen von Blei, auch in Form von Überzügen, verzinkten Teilen, Kadmium, «kadmiierte Schrauben», Beryllium (meist als Legierungsbestandteil, z.B. Beryllium-Kupfer) und andere Metalle entstehen giftige Dämpfe. Entfetten Sie die Werkstücke vor dem Schweißen.

Die zum Schweißen benötigten Gasflaschen müssen in gut belüfteter, gesicherter Umgebung aufbewahrt werden. Lagern Sie sie ausschließlich stehend und sichern Sie sie z. B. mithilfe eines entsprechenden Fahrwagens gegen Umkippen. Informationen zum richtigen Umgang mit Gasflaschen erhalten Sie von Ihrem Gaslieferanten.

Schweißarbeiten in unmittelbarer Nähe von Fetten und Farben sind grundsätzlich verboten!

BRAND- UND EXPLOSIONSGEFAHR

Sorgen Sie für ausreichenden Schutz des Schweißbereiches. Der Sicherheitsabstand für Gasflaschen (brennbare Gase) und andere brennbare Materialien beträgt mindestens 11 Meter. Brandschutzausrüstung muss im Schweißbereich vorhanden sein.

Beachten Sie, dass die beim Schweißen entstehende heiße Schlacke, Spritzer und Funken eine potentielle Quelle für Feuer oder Explosionen darstellen.

Halten Sie einen Sicherheitsabstand zu Personen, entflammaren Gegenständen und Druckbehältern ein.

Schweißen Sie keine Behälter mit brennbaren Materialien (auch keine Reste davon) -> Gefahr entflammbarer Gase. Falls sie geöffnet sind, müssen entflammbares oder explosive Material entfernt werden.

Arbeiten Sie bei Schleifarbeiten immer in entgegengesetzter Richtung zu diesem Gerät und entflammaren Materialien.

GASDRUCKAUSRÜSTUNG

Austretendes Gas kann in hoher Konzentration zum Erstickungstod führen. Sorgen Sie daher immer für eine gut belüftete Arbeits- und Lagerumgebung.

Achten Sie darauf, dass die Gasflaschen beim Transport verschlossen sind und das Schweißgerät ausgeschaltet ist. Lagern Sie die Gasflaschen ausschließlich in vertikaler Position und sichern Sie sie z.B. mithilfe eines entsprechenden Gasflaschenfahrwagens gegen Umkippen.

Verschließen Sie die Flaschen nach jedem Schweißvorgang. Schützen Sie sie vor direkter Sonneneinstrahlung, offenem Feuer und starken Temperaturschwankungen (z.B. sehr tiefen Temperaturen).

Positionieren Sie die Gasflaschen stets mit ausreichendem Abstand zu Schweiß- und Schleifarbeiten bzw. jeder Hitze-, Funken- und Flammenquelle. Halten Sie mit den Gasflaschen Abstand zu Hochspannung und Schweißarbeiten. Das Schweißen einer Druckglasflasche ist untersagt.

Bei Erstöffnung des Gasventils muss der Plastikverschluss/Garantiesiegel von der Flasche entfernt werden. Verwenden Sie ausschließlich Gas, das für die Schweißarbeit mit den von Ihnen ausgewählten Materialien geeignet ist.

ELEKTRISCHE SICHERHEIT

Das Schweißgerät darf nur an einer geerdeten Netzversorgung betrieben werden. Verwenden Sie nur die empfohlenen Sicherungen.

Das Berühren stromführender Teile kann tödliche elektrische Schläge, schwere Verbrennungen bis zum Tod verursachen.

Berühren Sie daher UNTER KEINEN UMSTÄNDEN Teile des Geräteinneren oder das geöffnete Gehäuse, wenn das Gerät mit dem Stromnetz verbunden ist.

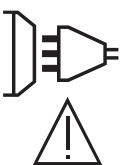
Trennen Sie das Gerät IMMER vom Stromnetz und warten Sie zwei weitere Minuten BEVOR Sie das Gerät öffnen, damit sich die Spannung der Kondensatoren entladen kann.

Berühren Sie niemals gleichzeitig Brenner und Masseklemme!

Sorgen Sie dafür, dass beschädigte Kabel oder Brenner von qualifiziertem und autorisiertem Personal ausgetauscht werden. Achten Sie beim Austausch stets darauf, das entsprechende Äquivalent zu verwenden. Tragen Sie zur Isolierung beim Schweißen immer trockene Kleidung in gutem Zustand. Achten Sie unabhängig der Umgebungsbedingungen stets auf isolierendes Schuhwerk.

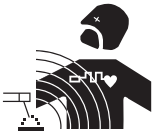
CEM-KLASSE DES GERÄTES

Der Norm IEC 60974-10 entsprechend, wird dieses Gerät als Klasse A Gerät eingestuft und ist somit für den industriellen und/oder professionellen Gebrauch geeignet. Es ist nicht für den Einsatz in Wohngebieten bestimmt, in denen die lokale Energieversorgung über das öffentliche Niederspannungsnetz erfolgt. In diesem Umfeld ist es aufgrund von Hochfrequenz-Störungen und Strahlungen schwierig die elektromagnetische Verträglichkeit zu gewährleisten.



Unter der Voraussetzung, dass die Impedanz des öffentlichen Niederspannungsversorgungsnetzes an der Übergabestelle unter $Z_{max} = 0.349 \text{ Ohm}$ liegt, ist dieses Gerät konform der Norm CEI 61000-3-11 und kann an einem öffentlichen Niederspannungsversorgungsnetz angeschlossen werden. Es ist in der Verantwortung des Betreibers oder des Anwenders des Gerätes, gegebenenfalls nach Konsultation mit dem Betreiber des Versorgungsnetzes sicherzustellen, dass das Gerät angeschlossen werden kann. Das Gerät entspricht der Norm IEC 61000-3-12.

ELEKTROMAGNETISCHE FELDER UND STÖRUNGEN



Der durch einen Leiter fließende elektrische Strom erzeugt lokale elektrische und magnetische Felder (EMV). Beim Betrieb von Lichtbogenschweißanlagen kann es zu elektromagnetischen Störungen kommen.

Durch den Betrieb dieses Gerätes können medizinische, informationstechnische und andere Geräte in Ihrer Funktionsweise beeinträchtigt werden. Personen, die Herzschrittmacher oder Hörgeräte tragen, sollten sich vor Arbeiten in der Nähe der Maschine, von einem Arzt beraten lassen. Zum Beispiel Zugangsbeschränkungen für Passanten oder individuelle Risikobewertung für Schweißer.

Alle Schweißer sollten das folgende Verfahren befolgen, um die Exposition zu elektromagnetischen Feldern aus der Schaltung zum Lichtbogenschweißen zu minimieren:

- Elektrodenhalter und Massekabel bündeln, wenn möglich machen Sie sie mit Klebeband fest;
- Achten Sie darauf, dass ihren Oberkörper und Kopf sich so weit wie möglich von der Schweißarbeit befinden ;
- Achten Sie darauf, dass sich die Kabel, den Brenner oder die Masseklemme nicht um Ihren Körper wickeln;
- Stehen Sie niemals zwischen Masse- und Brennerkabel. Die Kabel sollten stets auf einer Seite liegen;
- Verbinden Sie die Massezange mit dem Werkstück möglichst nahe der Schweißzone;
- Arbeiten Sie nicht unmittelbar neben der Schweißstromquelle;
- Während des Transportes der Stromquelle oder des Drahtvorschubkoffer nicht schweißen.



Personen, die Herzschrittmacher oder Hörgeräte tragen, sollten sich vor Arbeiten in der Nähe der Maschine, von einem Arzt beraten lassen.

Durch den Betrieb dieses Gerätes können medizinische, informationstechnische und andere Geräte in Ihrer Funktionsweise beeinträchtigt werden.

HINWEIS ZUR PRÜFUNG DES SCHWEISSPLATZES UND DER SCHWEISSANLAGE

Allgemein

Der Anwender ist für den korrekten Einsatz des Schweißgerätes und des Materials gemäß den Herstellerangaben verantwortlich. Treten elektromagnetischer Störungen auf, liegt es in der Verantwortung des Anwenders mit Hilfe des Herstellers eine Lösung zu finden. Die korrekte Erdung des Schweißplatzes inklusive aller Geräte hilft in vielen Fällen. In einigen Fällen kann eine elektromagnetische Abschirmung des Schweißstroms erforderlich sein. Eine Reduzierung der elektromagnetischen Störungen auf ein niedriges Niveau ist auf jeden Fall erforderlich.

Prüfung des Schweißplatzes

Der Anwender sollte den Arbeitsplatz vor dem Einsatz des Schweißgerätes auf mögliche elektromagnetische Probleme der Umgebung prüfen. Zur Bewertung potenzieller elektromagnetischer Probleme in der Umgebung sollte der Anwender folgendes berücksichtigen:

- a) Netz-, Steuer-, Signal-, und Telekommunikationsleitungen;
- b) Radio- und Fernsehgeräte;
- c) Computer und andere Steuereinrichtungen;
- d) sicherheitskritische Einrichtungen wie Industrieanlagen;
- e) die Gesundheit benachbarter Personen, insbesondere wenn diese Herzschrittmacher oder Hörgeräte tragen;
- f) Kalibrier- und Messeinrichtungen;
- g) die Störfestigkeit anderer Einrichtungen in der Umgebung.

Der Anwender muss die Verfügbarkeit anderer Alternativen prüfen. Weitere Schutzmaßnahmen können erforderlich sein;

- h) durch die Tageszeit, zu der die Schweißarbeiten ausgeführt werden müssen.

Die Größe der zu beachtenden Umgebung ist von den örtlichen Strukturen und anderen dort stattfindenden Aktivitäten abhängig. Die Umgebung kann sich über die Grenzen des Schweißplatzes hinaus erstrecken.

Prüfung des Schweißgerätes

Neben der Überprüfung des Schweißplatzes kann eine Überprüfung des Schweißgerätes weitere Probleme lösen. Die Prüfung sollte gemäß Art. 10 der IEC/CISPR 11 durchgeführt werden. In-situ Messungen können auch die Wirksamkeit der Maßnahmen bestätigen.

HINWEIS ÜBER DIE METHODEN ZUR REDUZIERUNG ELEKTROMAGNETISCHER FELDER

a. Öffentliche Stromversorgung: Das Lichtbogenschweißgerät sollte gemäß der Hinweise des Herstellers an die öffentliche Versorgung angeschlossen werden. Falls Interferenzen auftreten, können weitere Maßnahmen erforderlich sein (z. B. Netzfilter). Eine Abschirmung der Versorgungskabel durch ein Metallrohr kann erforderlich sein. Kabeltrommeln sollten vollständig abgerollt werden. Abschirmung anderer Einrichtungen in der Umgebung oder der gesamten Schweißeinrichtung können erforderlich sein.

b. Wartung des Gerätes und des Zubehörs: Das Lichtbogenschweißgerät muss gemäß der Hinweise des Herstellers an die öffentliche Versorgung angeschlossen werden. Alle Klappen und Deckel am Gerät müssen im Betrieb geschlossen sein. Das Schweißgerät und das Zubehör dürfen nur den Anweisungen des Geräteherstellers gemäß verändert werden. Für die Einstellung und Wartung der Lichtbogenzünd- und Stabilisierungseinrichtungen sind die Anweisungen des Geräteherstellers besonders zu beachten.

c. Schweißkabel: Schweißkabel sollten so kurz wie möglich sein und zusammengelegt am Boden verlaufen.

d. Potenzialausgleich: Alle metallischen Teile des Schweißplatzes müssen in den Potenzialausgleich einbezogen werden. Bei gleichzeitiger Berührung der Brennerspitze und metallischer Teile besteht die Gefahr eines elektrischen Schlags. Berühren Sie beim Schweißen keine nicht geerdeten Metallteile.

e. Erdung des Werkstücks: Die Erdung des Werkstücks kann in bestimmten Fällen die Störung reduzieren. Erden Sie keine Werkstücke, wenn dadurch ein Verletzungsrisiko für den Benutzer oder die Gefahr der Beschädigung anderer elektrischer Geräte entsteht. Die Erdung kann direkt oder über einen Kondensator erfolgen. Wählen Sie den Kondensator gemäß der nationalen Normen.

f. Schutz und Trennung: Der Schutz und die selektive Abschirmung anderer Leitungen und Geräte in der Umgebung können Interferenzprobleme reduzieren. Die Abschirmung der gesamten Schweißzone kann bei speziellen Anwendungen nötig sein.

TRANSPORT DER SCHWEISSSTROMQUELLE



Ziehen Sie niemals an Brenner oder Kabeln, um das Gerät zu bewegen. Das Gerät darf ausschließlich in vertikaler Position transportiert werden.
Führen Sie die Stromquelle nicht über Personen oder Gegenstände.

Halten Sie sich unbedingt an die unterschiedlichen Transportrichtlinien für Schweißgeräte und Gasflaschen. Für beide gibt es unterschiedliche Beförderungsvorschriften.

Vorzugsweise ist die Drahtspule zu entfernen, bevor die Schweißstromquelle angehoben oder transportiert wird.

AUFBAU

- Stellen Sie das Gerät ausschließlich auf festen und sicheren Grund, dessen Neigungswinkel nicht größer als 10° ist.
 - Achten Sie auf eine gute Belüftung und ausreichend Schutz bzw. Ausstattung der Räumlichkeiten.
 - Verwenden Sie das Gerät nicht in einer elektromagnetisch sensiblen Umgebung.
 - Der Netzstecker muss zu jeder Zeit frei zugänglich sein. Schützen Sie das Gerät vor Regen und direkter Sonneneinstrahlung.
 - Das Material hat die Schutzart IP23S, d.h. :
 - Schutz gegen den Zugang zu gefährlichen Teilen von Feststoffen mit Durchmessern >12,5 mm und,
 - Schutz gegen Regen, der 60° aus der Vertikalen gerichtet ist, wenn die beweglichen Teile des Gerätes noch nicht in Betrieb sind.
- Damit kann dieses Gerät im Freien in der Schutzart IP23S gelagert werden.



Schweißkriechströme können Erdungsleiter zerstören, die Schweißanlage und elektrische Geräte beschädigen und die Erwärmung der Bauteile verursachen, die zum Brand führen können.

- Alle Schweißkabel müssen fest verbunden werden. Überprüfen Sie diese regelmäßig!
- Überprüfen Sie die Befestigung des Werkstücks! Diese muss fest und gut elektrisch leitend sein.
- Befestigen Sie alle elektrisch leitfähige Elemente (Rahmen, Wagen und Hebesysteme) der Schweißquelle, sodass sie isoliert sind !
- Legen Sie keine andere nicht isolierten Geräte (Bohrmaschine, Schleifgeräte usw.) auf die Schweißquelle, den Wagen oder die Hebesysteme!
- Legen Sie die Schweißbrenner oder die Elektrodenhalter auf eine isolierte Oberfläche, wenn sie nicht benutzt werden!

Die Versorgungs-, Verlängerungs- und Schweißkabel müssen komplett abgerollt werden, um ein Überhitzen zu verhindern.



Der Hersteller GYS haftet nicht für Verletzungen oder Schäden, die durch unsachgemäße Handhabung dieses Gerätes entstanden sind.

WARTUNG / HINWEISE



- Alle Wartungsarbeiten müssen von qualifiziertem und geschultem Fachpersonal durchgeführt werden. Eine jährliche Wartung wird empfohlen.
- Trennen Sie das Gerät von der Stromversorgung und warten Sie bis der Lüfter nicht mehr läuft. Erst dann dürfen Sie das Gerät warten. Die Spannungen und Ströme im Gerät sind hoch und gefährlich.

- Nehmen Sie regelmäßig (mindestens 2 bis 3 Mal im Jahr) das Gehäuse ab und reinigen Sie das Innere des Gerätes mit Pressluft. Lassen Sie das Gerät regelmäßig von einem qualifizierten Techniker auf die elektrische Betriebssicherheit prüfen.
- Prüfen Sie regelmäßig den Zustand der Netzleitung. Bei Beschädigung muss sie durch den Hersteller, seinen Reparaturservice oder eine qualifizierte Person ausgetauscht werden.
- Lüftungsschlitze nicht bedecken.
- Diese Stromquelle darf nicht zum Auftauen von gefrorenen Wasserleitungen, zur Batterieladung und zum Starten von Motoren benutzt werden.

AUFBAU - PRODUKTFUNKTION

Das Gerät darf nur von qualifizierten und befugten Personen montiert und in Betrieb genommen werden. Der Aufbau darf nur im ausgeschalteten, nicht angeschlossenen Zustand vorgenommen werden. Reihen- oder Parallelschaltungen von Generatoren sind nicht zulässig. Für optimale Schweißergebnisse sollten Sie das dem Gerät beiliegende Zubehör benutzen.

BESCHREIBUNG

Das Gerät ist ein einphasiges, synergetisch geregeltes Schweißgerät für MIG/MAG-, Elektrodenschweißungen (MMA) und Schweißen mit umhüllten Stabelektroden (WIG). In der NEOPULSE 220 C XL können Spulen mit einem Durchmesser von 200 und 300mm eingesetzt werden.

BESCHREIBUNG (I)

- | | |
|--|-------------------------------|
| 1- Gasanschluss | 7- Drahtvorschubmotor |
| 2- Zugentlastung (Netzleitung) | 8- Bedienfeld |
| 3- ON/OFF Schalter | 9- Push-Pull Brenneranschluss |
| 4- Drahtspule-Aufnahme | 10- Euro-Anschluss |
| 5- USB-Anschluss | 11- Schweißkabelbuchse (+) |
| 6- Schalter Drahtvorschub mit/ohne Gas | 12- Schweißkabelbuchse (-) |
| | 13- Umpolungskabel |

BEDIENFELD



Bitte lesen Sie die Betriebsanleitung für die Schnittstelle (HMI), die Bestandteil der kompletten Hardware-Dokumentation ist.

VERSORGUNG - INBETRIEBNAHME

- Das Gerät ist mit einen Schutzkontaktsstecker (Schukostecker) (EEC7/7) ausgestattet und muss an einer einphasige 230V/16A (50-60Hz) Schutzkontaktsteckdose mit vorschriftsmäßig angeschlossen Schutzleiter betrieben werden. Die Stromaufnahme (I_{eff}) bei maximaler Leistung ist auf dem Typenschild der Maschine angegeben. Überprüfen Sie, ob ihre Stromversorgung und Schutzeinrichtungen (Sicherungen und/oder Fehlerstromschutzschalter) mit den für den Betrieb des Gerätes nötigen Werten übereinstimmen. In Ländern mit abweichender Netzversorgungswerten kann ein Tausch des Netzsteckers erforderlich sein, um die maximale Leistung abrufen zu können. Der Netzstecker muss immer frei zugänglich sein.
- Das Schweißgerät arbeitet mit einer elektrische Spannung von 230V -20% +15%. Unter 185V_{eff} und über 265V_{eff} wird der Spannungsschutz des Gerätes aktiviert. (auf der Bildschirmanzeige erscheint ein Standard-Code).
- Eingeschaltet wird das Gerät mit Drehung des Hauptschalter, (I-3) auf Position I, mit Drehung auf Position 0 wird das Gerät ausgeschaltet. Achtung! Ziehen Sie niemals den Netzstecker, wenn das Gerät eingeschaltet ist.

GENERATORBETRIEB

Das Gerät kann an einem Stromaggregat betrieben werden, wenn:

- Die Wechselspannung 230V -20%/+15% beträgt und die Spitzenspannung kleiner als 400V ist.
- Die Frequenz muss zwischen 50 und 60 Hz liegen.

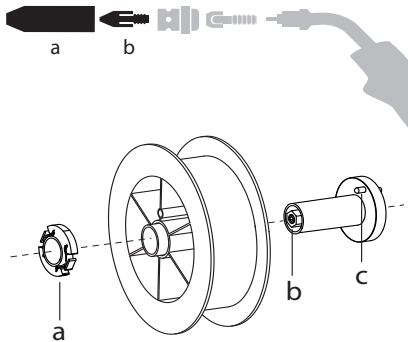
Überprüfen Sie diese Angaben vor dem Betrieb. Höhere Spannungsspitzen können das Gerät beschädigen.

EINSATZ VON VERLÄNGERUNGSLEITUNGEN

Eingesetzte Verlängerungsleitungen müssen für die auftretenden Spannungen und Ströme geeignet sein. Verlängerungsleitungen müssen den nationalen Regeln entsprechen.

Versorgungsspannung	Länge - Querschnitt des Verlängerungskabels(Länge < 45m)
230 V	2.5 mm ²

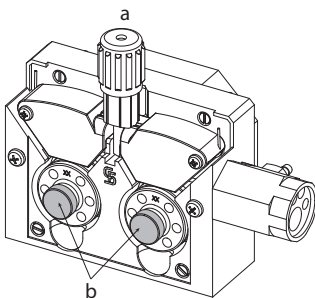
EINBAU DER SPULE



- Entfernen Sie die Düse (a) und das Kontaktröhr (b) von Ihrem MIG/MAG-Brenner.

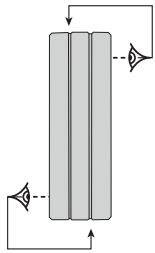
- Öffnen Sie die Generatorklappe.
- Positionieren Sie die Spule auf ihrer Halterung.
- Achten Sie auf den Mitnehmerzapfen (c) der Spulenhaltung. Um eine Spule mit Ø 200 mm auf die 220 C XL-Version zu montieren, verwenden Sie den mit dem Produkt gelieferten Adapter (Keil).
- Stellen Sie das Bremsrad (b) so ein, dass sich der Draht beim Stoppen des Schweißvorgangs nicht durch die Trägheit der Spule verheddert. Ziehen Sie die Bremse nicht zu stark an, um ein Überhitzen des Motors zu vermeiden.

EINSETZEN DES SCHWEISSDRAHTES



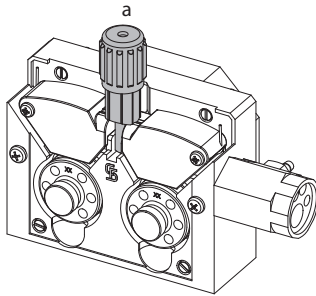
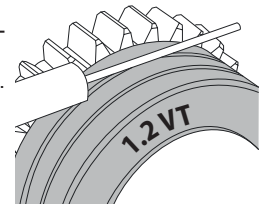
Um die Rollen zu wechseln, gehen Sie wie folgt vor:

- Knauf (a) bis zum Anschlag lösen und absenken.
 - Lösen Sie die Rändelschraube (b) der Vorschubrollen.
 - Montieren Sie die für Ihre Anwendung geeigneten Vorschubrollen und ziehen Sie die Rändelschrauben fest.
- Bei den mitgelieferten Rollen handelt es sich um Doppelnut-Stahlrollen (0.8 und 1.0).



- Die sichtbare Angabe auf der Drahtführungsrolle muss dem gewählten Drahtdurchmesser entsprechen. (für einen Ø 1,2 mm Draht benutzen Sie die Ø1,2 mm Rille).
- Zum Schweißen von Stahl und anderer Drähte benötigen Sie Drahtführungsrollen mit V-Form Nut.
- Zum Aluminiumschweißen benötigen Sie Drahtführungsrollen mit U-Form Nut.

- ↖: sichtbare Beschriftung auf der Drahtführungsrolle (z. B.: 1.2 VT)
- : Rille zur Verwendung



Gehen Sie wie folgt vor, um den Zusatzdraht zu installieren:

- Knauf bis zum Anschlag lösen und absenken.
- Den Draht einführen, dann die Vorschubeinheit schließen und den Knopf wie angegeben festziehen.
- Betätigen Sie den Motor am Brenntaster oder an der manuellen Drahtvorschubtaste (I-6).

Hinweis:



- Eine falsche Drahtseele kann Drahtvorschubprobleme und Überhitzung des Motors verursachen.
- Der Brenner muss fest im Eurozentralanschluss montiert sein, um ein Überhitzung zu vermeiden.
- Weder Draht noch Spule dürfen mit der Mechanik des Gerätes in Berührung kommen, da sonst die Gefahr eines Kurzschluss besteht.

MIT BEWEGLICHEN KOMPONENTEN ZUSAMMENHÄNGENDEN VERLETZUNGSGEFAHR



Drahtvorschubkoffer verfügen über bewegliche Komponenten, die die Hände, Haare, Kleidungsstücke oder Werkzeuge erfassen und von daher Verletzungen verursachen können!

- Nicht in rotierende oder bewegliche Bauteile oder Antriebsteile greifen!
- Achten Sie darauf, dass Gehäuse- und Schutzdeckel während des Betriebs geschlossen bleiben!
- Tragen Sie weder beim Einlegen des Drahts noch beim Wechseln der Drahtspule Handschuhe.

HALBAUTOMATISCHES SCHWEISSEN STAHL / EDELSTAHL (MAG-MODUS)

Das Gerät kann Stahldraht von Ø 0,6 bis 1,0 mm schweißen (II-A).

Geliefert mit Drahtführungsrollen Ø 0,8/1,0 für Stahl Ø 1,0 mm. Das Kontaktrohr, die V-Nut der Drahtvorschubrolle, die Drahtseele des Brenners sind für diese Verwendung geeignet. Für das Schweißen von Draht mit einem Durchmesser von 0,6 mm verwenden Sie einen Brenner mit einer Länge von nicht mehr als 3 m. Sie sollen das Kontaktrohr und die Drahtführungsrolle des Drahtvorschubmotors mit einer Rolle mit Rille von Ø 0,6 (Art.-Nr. 042353) austauschen. Positionieren Sie die V-Nut so, dass die Beschriftung 0,6 gezeigt wird.

Das Schweißen vom Stahl erfordert die Verwendung eines bestimmten Schutzgas, d.h. Argon+CO₂. Der Anteil von CO₂ kann je nach der benutzten Gasart variieren. Für Edelstahl, nutzen Sie eine Mischung von Argon und CO₂ mit 2 % CO₂. Beim Schweißen mit reinem CO₂ sollen Sie eine Gasvorwärmaneinrichtung an die Gasflasche anschließen. Für spezielle Gasanforderungen fragen Sie Ihren Schweißfachhändler oder Schweißgasehändler. Der Gasdurchfluss für Stahl liegt zwischen 8 und 15 l/Min je nach Umgebung.

HALBAUTOMATISCHES SCHWEISSEN ALUMINIUM (MIG-MODUS)

Das Gerät ist zum Schweißen von Ø 0,8 bis 1,2 mm Aluminiumdraht geeignet (II-B).

Der Einsatz bei Aluminium erfordert ein spezielles Gas, nämlich reines Argon (Ar). Lassen Sie sich bei der Wahl des Gases von einem Gaslieferanten beraten. Der Gasdurchfluss für Aluminium liegt zwischen 15 und 25 l/Min je nach Umgebung und Schweißererfahrung.

Unterschiede zwischen der Stahl- und Alu-Anwendung:

- Nutzen Sie spezielle Drahtführungsrollen beim Alu-Schweißen (U-Rille).
- Bei Aluminium-Draht muss der Anpressdruck gering sein, da der Draht sonst zerdrückt wird.
- Das Kapillarrohr zwischen dem Drahtvorschubmotor und dem Euroanschluss darf nur beim Schweißen von Stahl und Edelstahl montiert sein.
- Nutzen Sie einen für Aluminium geeigneten Brenner. Dieser Aluminiumbrenner ist mit einer reibungsarmen Teflonseele ausgerüstet. Schneiden Sie die Drahtseele am Anschluss nicht ab! Diese Drahtseele wird verwendet, um den Draht von den Rollen zu führen.
- Kontaktrohr: Nutzen Sie ein speziell zum Schweißen vom Aluminium geeignetes Kontaktrohr, das an den Drahtdurchmesser angepasst ist.



Bei Verwendung von roter oder blauer Drahtseele (Alu-Schweißen) wird empfohlen, das Zubehör 90950 zu verwenden (II-C). Diese Mantelführung aus Edelstahl verbessert die Zentrierung des Mantels und erleichtert das Abfließen des Drahtes.



Video

HALBAUTOMATISCHES SCHWEISSEN BEI CUSI UND CUAL (LÖTEN)

Das Gerät ist zum Schweißen von Ø 0,8 bis 1,0 mm CuSi und CuAl-Draht geeignet.

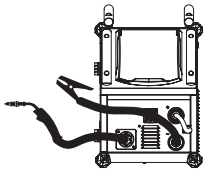
Wie beim Schweißen von Stahl, muss ein Kapillarrohr eingesetzt werden. Der Brenner sollte mit einer Stahldrahtseele ausgerüstet werden. Beim Löten muss reines Argon (Ar) als Schutzgas eingesetzt werden.

HALBAUTOMATISCHES SCHWEISSEN DRAHT „NO GAS“

Das Gerät kann Draht ohne Gasschutz (No Gas) von Ø 0,9 bis 1,2 mm schweißen. Das Verschweißen vom Fühldraht mit einer Standarddüse kann zu Überhitzung und Beschädigung des Brenners führen. Entfernen Sie die Originaldüse von Ihrem MIG-MAG-Brenner.

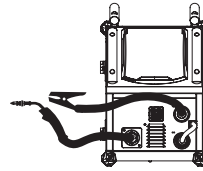
WAHL DER POLARITÄT

+ Polarität



Das MIG/MAG-Schweißen unter Gasschutz erfordert in der Regel eine positive Polarität..

- Polarität



MIG/MAG-Schweißen ohne Schutzgas (No Gas) erfordert generell negative Polarität.

Beachten Sie in jedem Fall die Empfehlungen des Fühldrahtherstellers zur Wahl der Polarität.

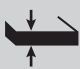
GAS-ANSCHLUSS

- Installieren Sie einen geeigneten Druckminderer an der Gasflasche. Schließen Sie ihn mit dem mitgelieferten Schlauch an das Schweißgerät an. Benutzen Sie die beiden mitgelieferten O-Ringe, um Undichtigkeiten zu vermeiden.
- Stellen Sie sicher, dass die Gasflasche ordnungsgemäß befestigt ist und die Kette am Generator befestigt ist.
- Stellen Sie die Gasdurchflussmenge am Druckminderer ein.

Anmerkung: Um die Einstellung des Gasdurchfluss zu erleichtern, betätigen Sie die motorisierten Drahtführungsrollen durch Drücken des Brenner-tasters (lösen Sie den Knopf an dem Drahtvorschubmotor, um keinen Draht anzutreiben). Maximaler Gasdruck: 0.5 MPa (5 bar).

Diese Verfahren ist beim «No Gas» (Fülldraht) Schweißen unnötig.

EMPFOHLENE KOMBINATIONEN

	 (mm)	Strom (A)	Ø Draht (mm)	Ø Düse (mm)	Durchflussmenge (L/min)
MIG	0.8-2	20-100	0.8	12	10-12
	2-4	100-200	1.0	12-15	12-15
	4-8	200-300	1.0/1.2	15-16	15-18
	8-15	300-500	1.2/1.6	16	18-25
MAG	0.6-1.5	15-80	0.6	12	8-10
	1.5-3	80-150	0.8	12-15	10-12
	3-8	150-300	1.0/1.2	15-16	12-15
	8-20	300-500	1.2/1.6	16	15-18

SCHWEISSMODUS MIG / MAG (GMAW/FCAW)

Parameter	Einstellungen	Schweißverfahren						
		MANUEL	STD DYNAMIC	STD IMPACT	STD ROOT	COLD PULSE	PULSE	
Material-Gaskopplung	- Fe Ar 25% CO ₂ - ...	-	✓	✓	✓	✓	✓	Auswahl des zu verschweißenden Materials. Synergische Schweißparameter
Drahtdurchmesser	Ø 0,6 > Ø 1,2 mm	✓	✓	✓	✓	✓	✓	Auswahl des Drahtdurchmessers
ModulArc (Lichtbogen-Modul)	OFF - ON	-	-	-	-	-	✓	Aktiviert oder deaktiviert die Modulation des Schweißstroms (Doppelimpuls)
Betrieb Brenner-taster	2T, 4T	✓	✓	✓	✓	✓	✓	Auswahl der Zündart
Heftschweißen-Modus	SPOT, DELAY	✓	✓	✓	✓	✓	-	Auswahl des Heftschweißen-Modus
1. Einstellung	Materialstärke Strom Geschwindigkeit	-	✓	✓	✓	✓	✓	Auswahl der anzuzeigenden Haupteinstellung (Dicke des zu schweißenden Werkstücks, durchschnittlicher Schweißstrom oder Drahtgeschwindigkeit).
Energie	Hold Wärmeeffizient	✓	✓	✓	✓	✓	✓	Siehe Kapitel «ENERGIE» auf den Seiten folgend.

Der Zugriff auf einige Schweißparameter hängt vom gewählten Anzeigemodus ab: Einstellungen/Anzeigemodus: Einfach, Expert, Erweitert. Beachten Sie die Betriebsanleitung für die Schnittstelle (HMI).

SCHWEISSVERFAHREN

Für weitere Informationen zu GYS-Synergien und Schweißverfahren, scannen Sie den QR-Code :

**HEFTSCHWEISSEN-MODUS****• HEFTEN - SPOT**

Dieser Schweißmodus ermöglicht das Heften der Werkstücke vor dem eigentlichen Schweißprozess. Das Heften kann manuell mit der Brenner-taste erfolgen oder mit einer eingestellten Heftzeit automatisiert werden. Die einstellbare Schweißdauer ermöglicht die kontrollierte Reduzierung der Schweißzeit für bessere, nicht oxidierte Ergebnisse beim Heftschweißen (über das erweiterte Menü zugänglich).

• SPOT DELAY

Dieser Heft-Modus ist dem SPOT ähnlich, aber Heftpunkte und Stillstandzeiten folgen aufeinander, solange die Brenner-taste gedrückt gehalten wird.

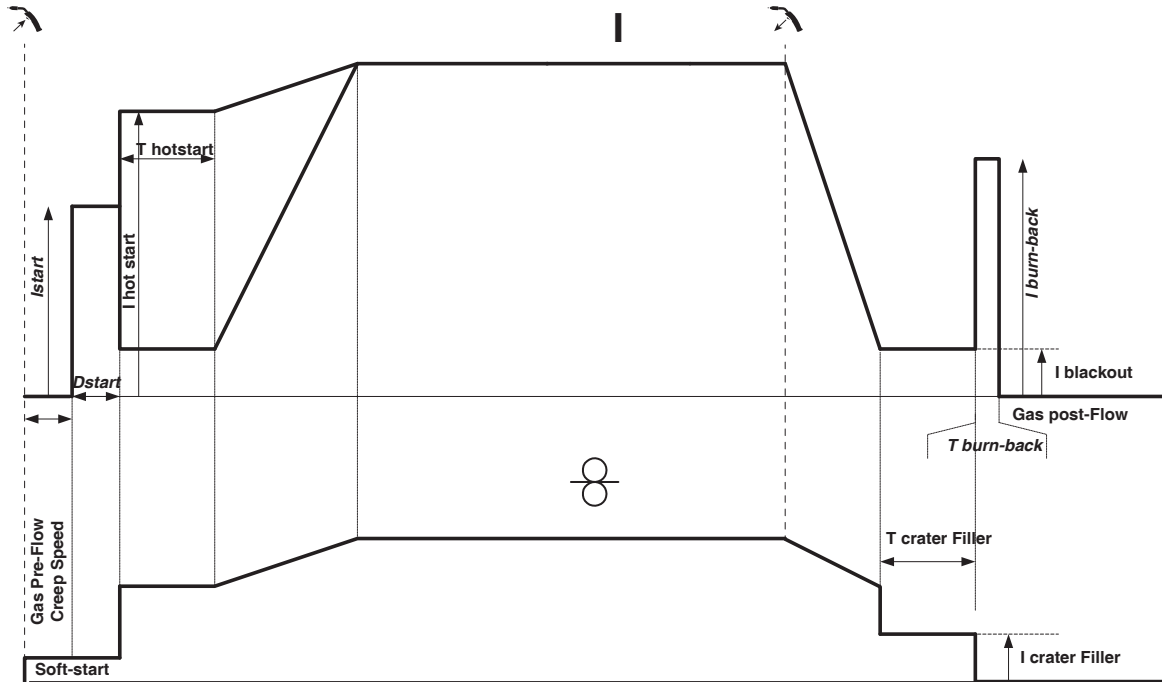
FESTLEGUNG DER EINSTELLUNGEN

	Maßein- heit	
Drahtgeschwindigkeit	m/min	Menge des aufgetragenen Schweißzusatzwerkstoffs und indirekt Schweißintensität und Eindringtiefe
Spannung	V	Einfluss auf die Breite der Schweißnaht.
Drossel	-	Dämpft den Schweißstrom mehr oder weniger. Wird entsprechend der Schweißposition eingestellt.
Gasvorströmung	s	Dauer der Gasvorströmung vor der Zündung.
Gasnachströmung	s	Dauer der Schutzgasnachströmung Es schützt das Werkstück und die Elektrode vor Oxidation.
Materialstärke	mm	Die Synergie ermöglicht eine vollautomatische Einstellung. Das Einwirken auf die Schichtdicke parametrisiert automatisch die passende Drahtspannung und Geschwindigkeit.
Strom	A	Der Schweißstrom wird in Abhängigkeit vom verwendeten Drahttyp und dem zu schweißenden Material eingestellt geschweißt werden.
Lichtbogenlänge	-	Dient zur Einstellung des Abstands zwischen dem Drahtende und dem Schmelzbad (Spannungseinstellung).
Anschleichgeschwindigkeit	%	Stufenlose Drahtgeschwindigkeit Vor der Zündung kommt der Draht langsam an, um der ersten Kontakt herzustellen ohne Ruck.
Hot Start	% & s	Der Hot Start ist ein Überstrom beim Zünden, der verhindert, dass der Draht am Werkstück klebt. Die Parameter sind Strom (% des Schweißstroms) und Zeit (Sekunden).
Crater Filler	%	Der Endstrom beschreibt die Phase nach der Stromabsenkung. Die Parameter sind Strom (% des Schweißstroms) und Zeit (Sekunden).
Soft Start	s	Vor der Zündung kommt der Draht langsam an, um den ersten Kontakt mit dem Werkstück herzustellen. Zur Vermeidung starker Anhaftungen oder ruckartiger Aktionen wird der Strom zwischen erstem Kontakt und Schweißvorgang in Grenzen gehalten.
Stromanstieg	s	Stromanstieg.
Zweitstrom	%	Zweitstrom (Kaltstrom)
Puls-Frequenz	Hz	Puls-Frequenz
Zyklisches Verhältnis	%	Beim Puls-Modus steht die Heißstromzeit in Bezug zur Kaltstromzeit.
Stromabsenkung	s	Absenkzeit des Schweißstroms (Endkraterfüllstrom)
Punkt	s	Definierte Dauer.
Dauer zwischen 2 Heftpunkten	s	Dauer zwischen Punktschweißende (außer Nachgasströmung) und nächstem Punktschweißvorgang (inkl. Vorgasströmung).
Burnback	s	Funktion, um das Risiko des Anhaftens des Drahtes am Ende der Naht zu verhindern. Diese Zeit entspricht der Zeit, in der der Draht wieder aus dem Schmelzbad auftaucht.

Der Zugang zu bestimmten Schweißparametern ist abhängig vom Schweißverfahren (Manuell, Standard, usw.) und dem gewählten Anzeigemodus (Easy, Experte oder Fortgeschritten). Beachten Sie die Betriebsanleitung für die Schnittstelle (HMI).

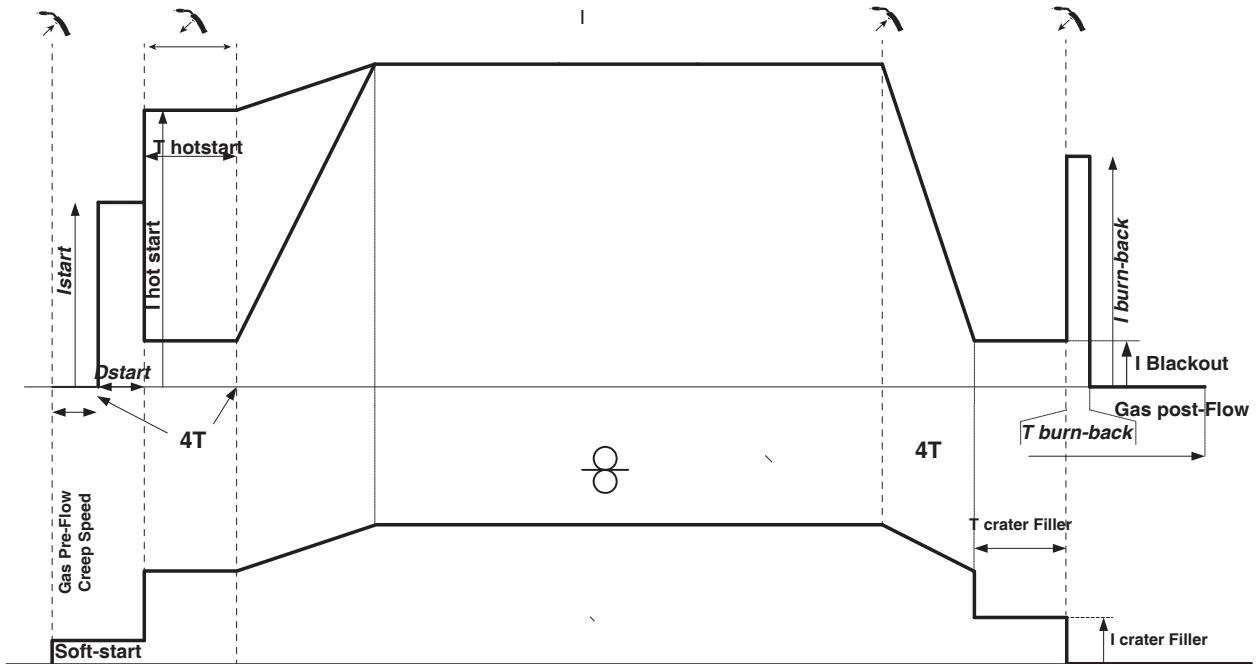
MIG/ MAG-SCHWEISSZYKLEN

2T Standard:



Beim Druck auf den Brennergastarter startet die Gasvorströmung. Berührt der Draht das Werkstück, zündet ein Puls den Lichtbogen und der Schweißzyklus startet. Beim Loslassen des Brennergastarter stoppt der Drahtvorschub und ein Puls ermöglicht den sauberen Schnitt des Drahtes, danach startet die Gasnachströmung. Ist die Gasnachströmung noch nicht beendet, ermöglicht ein Druck auf den Brennergastarter den schnellen Neustart des Schweißvorgangs (manueller «Kettenpunkt»), ohne die Hotstartphase. Eine Hotstart- und/oder eine Crater-Filler-Phase kann dem Schweißzyklus hinzugefügt werden.

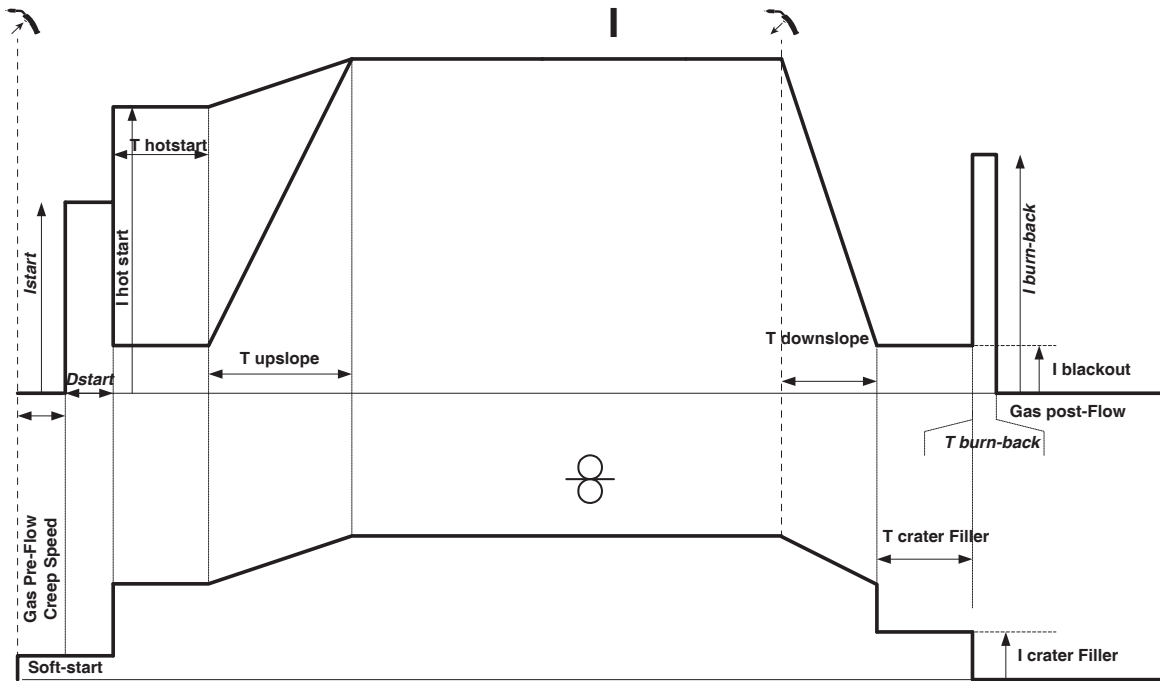
4T Standard:



Beim 4T Standardverfahren wird die Dauer von Gasvorströmung und Gasnachströmung über Zeiten gesteuert. Der Hot Start und Kraterfüller mittels Brennergastarter.

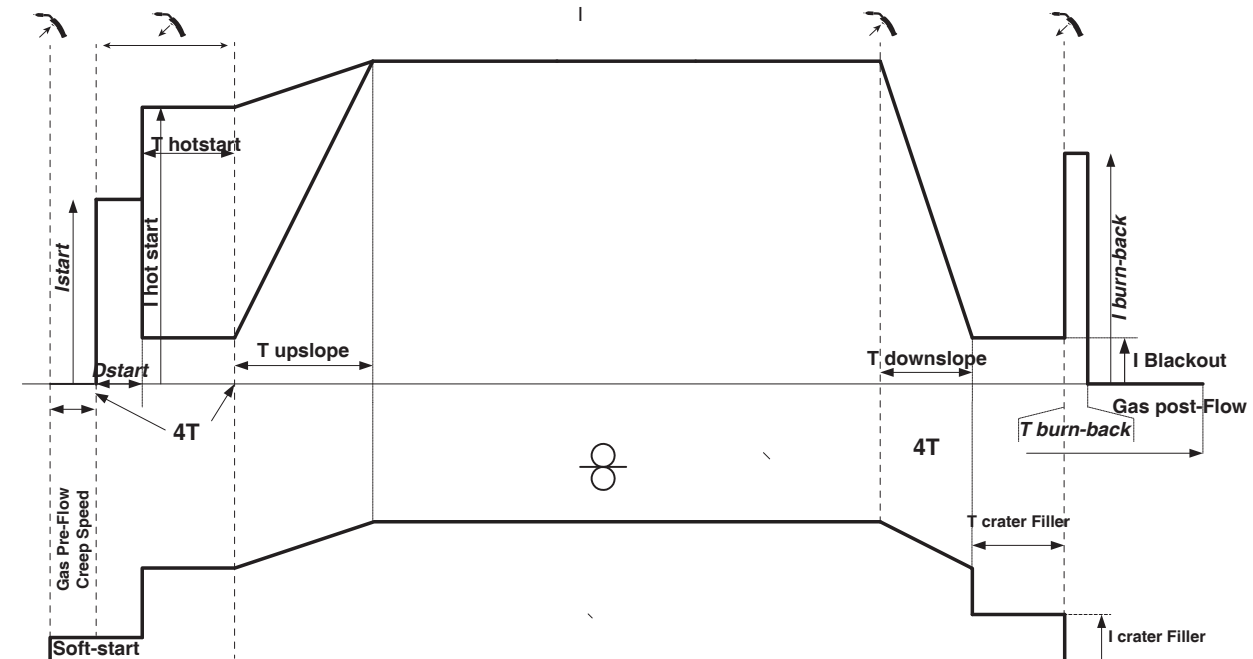
DE

2T Puls:



Beim Druck auf den Brenntaster startet die Gasvorströmung. Berührt der Draht das Werkstück, zündet ein Puls den Lichtbogen. Dann folgen Hot-Start und Stromanstieg, der Schweißzyklus beginnt. Beim Loslassen des Brenntasters beginnt der Stromabsenkung bis der Crater Filler-Strom erreicht wird. Danach schneidet die Stopp-Phase den Draht ab und es folgt die Gasnachströmung. Wie im Standardmodus kann der Schweißvorgang während der Gasnachströmung ohne Hotstartphase neugestartet werden.

4T Puls:



Beim 4T Pulsverfahren wird die Dauer der Gasvorströmung und Gasnachströmung zeitgesteuert. Hot Start und Kraterfüller mittels Brenntaster

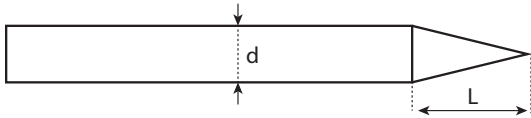
SCHWEISSMODUS WIG (GTAW)

ANSCHLUSS UND HINWEISE

- Beim WIG-Schweißen ist Schutzgas (Argon) erforderlich.
- Verbinden Sie die Masseklemme mit der positiven Anschlussbuchse (+). Schließen Sie den WIG-Brenner (Art.-Nr. 046108) an den EURO-Stecker des Netzteils und das Umschaltkabel an den Minusanschluss (-) an.
- Kontrollieren Sie vor dem Schweißen den Brenner auf Vollständigkeit und Zustand der Verschleißteile (Keramikgasdüse, Spannhülsegehäuse, Spannhülse, Brennerkappe und Wolfram-Elektrode).
- Die Wahl der Elektrode ist abhängig von der Stromstärke des WIG-Verfahrens mit Gleichstrom.

ELEKTRODE-SCHLEIFEN

Für optimale Funktion wird empfohlen, eine wie folgt geschliffene Elektrode zu verwenden:



L = 3 x d bei niedrigem Schweißstrom.
L = d bei hohem Schweißstrom.

PROZESSPARAMETER

Parameter	Einstellungen	Schweißverfahren		
		Synergetisches Schweißen	DC	
-	Standard	-	✓	Stetiger Strom
	Pulse	-	✓	Impulsstrom
	Heften - Spot	-	✓	Durchgehendes Punktschweißen
	Tack-Heften	-	✓	Gepulstes Punktschweißen
Materialtyp	Fe, Al, usw..	✓	-	Auswahl des zu verschweißenden Materials
Durchmesser der Wolframelektrode	1 - 4 mm	✓	✓	Wahl des Elektrodendurchmessers.
Zündungsart	2T - 4T - 4T LOG	✓	✓	Auswahl der Zündungsart
E.WIG	ON - OFF	✓	✓	Schweißmodus mit Konstant-Energie und Korrektur der Lichtbogenlängenabweichungen
Energie	Hold Wärmeoeffizient	-	✓	Siehe Kapitel «ENERGIE» auf den Seiten folgend.

Der Zugriff auf einige Schweißparameter hängt vom gewählten Anzeigemodus ab: Einstellungen/Anzeigemodus: Einfach, Expert, Erweitert.

SCHWEISSVERFAHREN

• WIG DC

WIG DC ist für das Schweißen von eisenhaltigen Metallen wie Stahl und Edelstahl, aber auch Kupfer, dessen Legierungen und Titan geeignet.

• WIG Synergie

Der WIG Synergic-Modus funktioniert nicht mit der Auswahl DC und Schweißzykluseinstellungen sondern integriert auf Erfahrung basierte Schweißeneinstellungen und -synergien. Dieser Modus beschränkt also die Anzahl an Parameter auf drei grundsätzlichen Einstellungen. Art des Materials, zu schweißende Dicke und Schweißposition.

EINSTELLUNGEN

• Standardverfahren

Das WIG-Standard-Schweißverfahren mit Gleichstrom (TIG DC Standard) ermöglicht qualitativ hochwertiges Schweißen auf den meisten Eisenwerkstoffen wie Stahl, Edelstahl, aber auch Kupfer und seinen Legierungen, Titan... Die zahlreichen Möglichkeiten des Strom- und Gasmanagements erlauben es Ihnen, Ihren Schweißvorgang perfekt zu steuern, vom Start bis zur endgültigen Abkühlung Ihrer Schweißraupe.

• Pulse

Dieser Modus lässt den Schweißstrom zwischen Puls- (I, Schweißimpuls) und Grundstrom (I-Kalt, Abkühlphase) wechseln. Der Pulsmodus ermöglicht die Bearbeitung von Werkstücken bei begrenztem Temperaturanstieg und geringer Verformung. Hält auch ideal die Position bei.

Beispiel:

Der Schweißstrom I ist eingestellt auf 100A und % (I-Kalt) = 50, d.h. Grundstrom = 50 % x 100A = 50A.

F(Hz) ist auf 10Hz eingestellt, die Signalperiode wird 1/10Hz betragen = 100ms -> Alle 100ms folgt auf einen 100A-Impuls einer mit 50A.

• HEFTEN - SPOT

Dieser Schweißmodus ermöglicht das Heften der Werkstücke vor dem eigentlichen Schweißprozess. Das Heften kann manuell mit der Brenner-taste erfolgen oder mit einer eingestellten Heftzeit automatisiert werden. Die einstellbare Schweißdauer ermöglicht die kontrollierte Reduzierung der Schweißzeit für bessere, nicht oxidierte Ergebnisse beim Heftschiessen.

DE

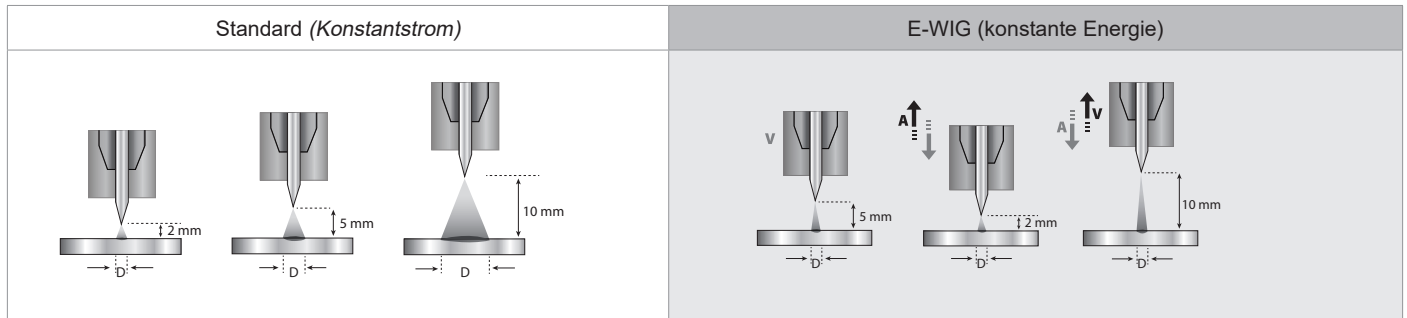
• TACK-HEFTEN

Dieser Schweißmodus ermöglicht ebenfalls das Heften der Werkstücke vor dem Schweißen, allerdings in zwei Phasen: bei der ersten Phase mit gepulstem Gleichstrom wird der Lichtbogen für einen besseren Einbrand gebündelt. Die darauf folgende zweite Phase mit Standard-Gleichstrom verbreitert den Lichtbogen und somit die Schmelze, um den Schweißpunkt zu setzen.

Mit den einstellbaren Zeiten der zwei Phasen lässt sich eine höhere Wiederholgenauigkeit und das Setzen von nicht oxidierten Schweißpunkten mit geringem Durchmesser (Zugang im erweiterten Menü) erzielen.

• E-WIG

Dieser Modus sorgt für konstant stabile Energieeinbringung während der gesamten Schweißzeit. Änderungen der Lichtbogenlänge werden in Echtzeit registriert und ausgeglichen. Bei Schweißaufgaben bei denen es auf besonders gleichmäßiges Einbrandverhalten ankommt, kann dieser Modus genutzt werden um die Energie unabhängig von der Brennerposition konstant zu halten.

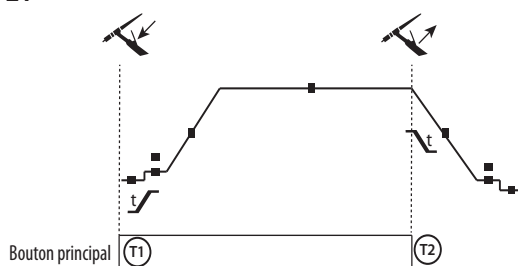


WAHL DES DURCHMESSERS DER ELEKTRODE

Ø Elektrode (mm)	WIG DC	
	Wolfram pur	Wolfram mit Oxiden
1	10 > 75	10 > 75
1,6	60 > 150	60 > 150
2	75 > 180	100 > 200
2,5	130 > 230	170 > 250
3,2	160 > 310	225 > 330
4	275 > 450	350 > 480
Ca. = 80 A pro mm Ø		

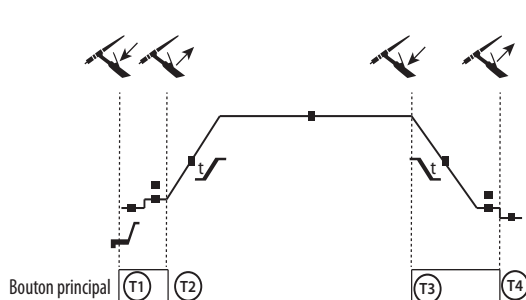
BETRIEB BRENNERTASTER

• 2T



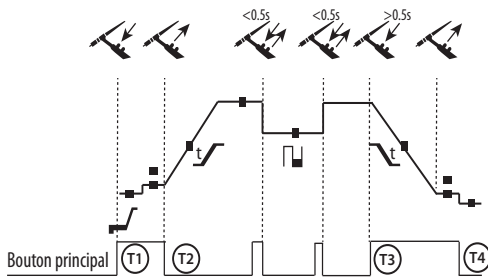
T1 - Brenntaste ist gedrückt, der Schweißzyklus startet (Gasvorströmung, Startstrom, Stromanstieg und Schweißstrom).
 T2 - Haupttaste ist gelöst, der Schweißzyklus stoppt (Stromabsenkung, Endstrom, Gasnachströmung).
 Beim Brenner mit 2 Tasten, und nur im 2-T-Modus, wird die Sekundär-Taste als Haupttaste verwendet.

• 4T



T1 - Haupttaste ist gedrückt, der Schweißzyklus startet ab der Gasvorströmung und stoppt bei der Phase Startstrom.
 T2 - Haupttaste ist gelöst, der Schweißzyklus läuft weiter in Stromanstieg und Schweißstrom.
 T3 - Haupttaste ist gedrückt, der Schweißzyklus startet ab der Gasvorströmung und stoppt bei der Phase Startstrom.
 T4 - Haupttaste ist gelöst, der Schweißzyklus stoppt (Stromabsenkung, Startstrom)
 Nb : pour les torches, double boutons et double bouton + potentiomètre
 => bouton « haut/courant de soudage » et potentiomètre actifs, bouton « bas » inactif.

• 4T LOG



T1 - Haupttaste ist gedrückt, der Schweißzyklus startet ab der Gasvorströmung und stoppt bei der Phase Startstrom.
 T2 - Haupttaste ist gelöst, der Schweißzyklus läuft weiter in Stromanstieg und Schweißstrom.
 LOG : dieser Betriebsmodus wird in der Schweißphase angewandt:
 - durch kurzen Druck auf die Haupttaste (< 0,5s) schaltet der Strom zwischen I Schweißstrom und I Kaltstrom und umgekehrt.
 - bei gedrückt gehaltener Sekundär-Taste schaltet der Strom von I Schweißstrom zu I Kaltstrom
 - bei lösen der Sekundär-Taste schaltet der Strom von I Kaltstrom zurück zu I Schweißstrom
 T3 - durch langen Druck auf die Haupttaste (> 0,5s) geht der Zyklus in Stromabsenkung über und stoppt bei der Phase -Endstrom.
 T4 - bei gelöster Haupttaste endet der Zyklus durch die Gasnachströmung.

Bei WIG-Brenner mit Doppeltaste oder Poti- Doppeltaste hat die obere Taste die gleiche Funktion wie bei Lamellen/ Einzeltaste- Brennern. Der Trigger «low» ist inaktiv.

MANUELLE GASSPÜLUNG

Das Vorhandensein von Sauerstoff im Brenner kann zu einer Verschlechterung der mechanischen Eigenschaften führen und eine Verringerung der Korrosionsbeständigkeit zur Folge haben. Um das Gas aus dem Brenner zu spülen, halten Sie die Drucktaste 1 gedrückt und befolgen Sie die Anweisungen auf dem Display.

FESTLEGUNG DER EINSTELLUNGEN

	Maßeinheit	
Gasvorströmung	s	Dauer der Gasvorströmung vor der Zündung.
Startstrom	%	Der Startstrom beschreibt die Phase vor Beginn des Stromanstiegs.
Startzeit	s	Start-Stromstufe vor der Stromanstiegsrampe.
Stromanstieg	s	Ermöglicht einen progressiven Anstieg des Schweißstroms.
Schweißstrom	A	Schweißstrom
Stromabsenkung	s	Vermeidet Kraterbildung am Ende des Schweißvorgangs und die Gefahr von Rissbildung, insbesondere bei Leichtmetalllegierungen.
Abschaltstrom	%	Der Schlussstrom beschreibt die Phase nach der Stromabsenkung.
Pausenzeit	s	Die Stopp-Stromstufe ist eine Phase nach der Stromabstiegsrampe.
Materialstärke	mm	Dicke des zu verschweißenden Materials
Position	-	Schweißposition
Gasnachströmung	s	Dauer der Schutzgasnachströmung Er schützt das Werkstück und die Elektrode vor Oxidation beim Abkühlen.
Wellenform	-	Wellenform des gepulsten Anteils.
Zweitstrom	%	Zweitstrom (Kaltstrom)
Kaltanteil	%	Zeitanteil des Impuls-Heißstroms (I)
Pulsfrequenz	Hz	Pulsfrequenz EINSTELLTIPPS: • Beim Schweißen mit manueller Zusatzdraht-Zuführung, F(Hz) mit der Zufuhr synchronisieren • Bei dünnen Materialien (< 0,8mm) und ohne Zusatzdraht F(Hz) > 10Hz wählen • Beim Schweißen spezieller Materialien die ein oszillierendes Schweißbad benötigen, F(Hz) < 100Hz wählen
Heften - Spot	s	Manuell oder definierte Dauer.
Impulsdauer	s	Manuelle oder zeitabhängige Impulsphase
Dauer ohne Impulse	s	Manuelle Phase mit stetigem Strom oder mit festgelegter Dauer

Der Zugang zu einigen Schweißparametern ist abhängig vom Schweißverfahren (Standard-, Puls-, usw.) und dem gewählten Anzeigemodus (Easy, Experte oder Fortgeschritten)

SCHWEISSMODUS MMA (SMAW)

ANSCHLUSS UND HINWEISE

- Schließen Sie Elektrodenhalter und Masseklemme an die entsprechenden Anschlüsse an.
- Beachten Sie die auf den Elektrodenpackungen angegebene Schweißpolarität und Schweißstrom.
- Entfernen Sie die Elektrode aus dem Elektrodenhalter, wenn das Gerät nicht benutzt wird.
- Das Gerät ist mit 3 umrichterspezifischen Funktionen ausgestattet:
 - Hot Start: erhöht den Schweißstrom beim Zünden der Elektrode.
 - Arc Force: erhöht kurzzeitig den Schweißstrom. Ein mögliches Festbrennen der Elektrode am Werkstück während des Eintauchens ins Schweißbad wird verhindert.
 - Anti Sticking: schaltet den Schweißstrom ab. Ein mögliches Ausglühen der Elektrode während des oben genannten, möglichen Festbrennens wird vermieden.

PROZESSPARAMETER

Parameter	Einstellungen	Schweißverfahren		
		Standard	Pulse	
Elektrodentyp	Rutil Basisch Zellulose	✓	✓	Der Elektrodentyp bestimmt je nach verwendetem Elektrodentyp spezifische Parameter, um die Schweißprozess zu optimieren.
Anti-Sticking	OFF - ON	✓	✓	Anti-Sticking im Fall des Festbrennens auf dem Werkstück (der Schweißstrom wird automatisch ausgeschaltet).
Energie	Hold Wärmeoeffizient	✓	✓	Siehe Kapitel «ENERGIE» auf den Seiten folgend.

Der Zugriff auf einige Schweißparameter hängt vom gewählten Anzeigemodus ab: Einstellungen/Anzeigemodus: Einfach, Expert, Erweitert. Beachten Sie die Betriebsanleitung für die Schnittstelle (HMI).

SCHWEISSVERFAHREN

• Standard

Der Schweißmodus MMA Standard ist für die meisten Anwendungen geeignet. Dieses Verfahren erlaubt ein Verschweißen mit aller gängigen umhüllten, Rutil-, Zellulose- und basischen Elektroden und auf allen Materialien : Stahl, Edelstahl

• Pulse

Das MMA-Puls Schweißverfahren ist besonders für Steignähte geeignet. Der Pulsstrom ermöglicht eine Materialverschmelzung bei geringerer Energieeinbringung. Ohne Pulsen erfordert das Steignachtschweißen eine Elektrodenführung nach dem «Tannenbaumprinzip», d. h. schwierige Dreiecksbewegungen. Dank dem MMA-Puls-Modus sind solche Bewegungsabläufe nicht mehr zwingend notwendig. Je nach Werkstückstärke kann eine geradlinige Aufwärtsbewegung genügen. Wenn Sie Ihr Schmelzbad verbreitern möchten, ist eine einfache Seitwärtsbewegung ausreichend, ähnlich wie beim Schweißen in flacher Position. Über das Display lässt sich die Frequenz des Pulsstroms einstellen. Mit diesem Verfahren ist das Schweißen von Steignähten besser beherrschbar.

AUSWAHL DER UMHÜLLTEN ELEKTRODEN

- Rutile Elektroden: einfache Bedienung in allen Positionen.
- Basische Elektroden: Bedienung in allen Positionen, und dank ihrer mechanischen Eigenschaften für Sicherheitsarbeiten geeignet.
- Zellulose-Elektroden: schnelle Verschmelzgeschwindigkeit und Bedienung in allen Positionen, deswegen für Schweißarbeiten in Pipelines geeignet.

FESTLEGUNG DER EINSTELLUNGEN

	Maßeinheit	
Prozentsatz Hot Start	%	Der Hot Start verbessert die Zündeigenschaften durch eine kurzzeitige Erhöhung des Schweißstroms. Die Parameter sind Strom (% des Schweißstroms) und Zeit (Sekunden).
Dauer Hot Start	s	
Schweißstrom	A	Der Schweißstrom muss je nach Elektrodentyp ausgewählt werden (siehe Elektrodenverpackung).
Arc Force	%	Arc Force ist ein erzeugter Überstrom zur Verhinderung von Anhaftungen, wenn die Elektrode oder der Tropfen das Schweißbad berührt.
Prozentsatz I Kaltanteil	%	
Kaltanteil	s	
Impulsfrequenz	Hz	Verhältnis zwischen Pulsstromzeit u. Grundstromzeit

Der Zugriff auf einige Schweißparameter hängt vom gewählten Anzeigemodus ab: Einstellungen/Anzeigemodus: Einfach, Expert, Erweitert. Beachten Sie die Betriebsanleitung für die Schnittstelle (HMI).

EINSTELLUNG DER SCHWEISSINTENSITÄT

Stellen Sie die Arc Force erst in einem mittleren Bereich (0) ein und passen sie je nach Ergebnis an. Hinweis: Der Einstellbereich des Arc Force ist abhängig vom ausgewählten Elektrodentyp.

Ø Elektrode (mm)	Rutil-Elektrode E6013 (A)	Basische Elektrode E7018 (A)	Zellulose-Elektrode E6010 (A)
1,6	30-60	30-55	-
2,0	50-70	50-80	-
2,5	60-100	80-110	60-75
3.15	80-150	90-140	85-90
4,0	100-200	125-210	120-160
5	150-290	200-260	110-170

EINSTELLUNG DER ARC FORCE

Es wird empfohlen, die Arc Force auf die mittlere Position (0) einzustellen, um mit dem Schweißen zu beginnen, und sie entsprechend den Ergebnissen und Schweißpräferenzen anzupassen. Hinweis: Der Einstellbereich der Arc Force ist spezifisch für den gewählten Elektrodentyp.

ENERGIE

Modus, der zum Schweißen mit Energieregulierung entwickelt wurde, und für den eine Schweißbeschreibung (WPS) beiliegt. Dieser Modus ermöglicht, zusätzlich zur Energieanzeige der Naht nach dem Schweißen die Einstellung des Wärmekoeffizienten entsprechend der verwendeten Norm: 1 für ASME-Normen und 0,6 (WIG) oder 0,8 (MMA/MIG-MAG) für europäische Normen. Die angezeigte Energie wird berechnet unter Berücksichtigung dieses Koeffizienten.

PUSH-PULL-BRENNER (OPTIONAL)

Referenz	Drahtdurchmesser	Mindest	Art der Kühlung
046283	0,6 > 1,2 mm	4 m	Luft

Ein Push-Pull-Brenner kann über den Anschluss (I-9) an den Generator angeschlossen werden. Dieser Brennertyp ermöglicht die Verwendung von AlSi-Draht auch in Ø 0,8 mm. Der Brenner kann in allen MIG-MAG-Schweißmodi verwendet werden.

Die Erkennung des Push-Pull-Brenners erfolgt durch einfaches Drücken der Brennertaste.

Bei Verwendung eines Potentiometer-Push-Pull-Brenner wird über die Einstellung an der Schnittstelle der Maximalwert des Einstellbereichs eingestellt.

Das Potenziometer ermöglicht es dann, zwischen 50 % und 100 % dieses Wertes zu variieren.

DRAHTFÜHRUNGSROLLEN (B) OPTIONAL

Durchmesser	Referenz (x2)	
	Stahl	Aluminium
ø 0.6/0.8	042353	-
ø 0.8/1.0	042360	042377
ø 1.0/1.2	046849	040915

Durchmesser	Referenz (x2)
	Fülldraht
ø 0.9/1.2	042407

FEHLER, URSACHEN, LÖSUNGEN

SYMPTOME	MÖGLICHE URSACHEN	ABHILFEN
Der Schweißdrahtvorschub ist nicht konstant.	Partikel verstopfen die Gasdüse	Reinigen Sie das Kontaktrohr oder ersetzen Sie es.
	Der Draht rutscht in den Drahtführungsrollen.	Fügen Sie Antihafmittel hinzu.
	Eine Drahtführungsrolle rutscht.	Prüfen Sie den Sitz der Drahtführungsrollenschraube.
	Das Brennerkabel ist verdreht.	Das Brennerkabel muss möglichst gerade sein.
Der Drahtvorschubmotor funktioniert nicht.	Spulenbremse oder Drahtführungsrollen zu fest.	Lösen Sie die Bremse und die Drahtführungsrollen.
Falscher Drahtvorschub.	Schmutzige oder beschädigte Drahtführungsseele.	Reinigen oder ersetzen Sie es.
	Fehlende Passfeder bei den Drahtführungsrollen	Ergänzen Sie die fehlende Passfeder im Gehäuse.
	Spulenbremse zu fest angezogen.	Lösen Sie die Bremse.

Kein Strom oder falscher Schweißstrom.	Falscher Netzanschluss.	Kontrollieren Sie den Anschluss der Steckdose und überprüfen Sie, ob die Steckdose richtig versorgt ist.
	Falscher Masseanschluss.	Prüfen Sie das Massekabel (Anschluss und Zustand der Masseklemme).
	Keine Leistung.	Prüfen Sie den Brenntaster.
Der Draht reibt sich auf den Drahtführungsrollen ab.	Zerdrückter Drahtführungsmantel.	Prüfen Sie die Drahtseele und den Brennerkörper.
	Draht stockt im Brenner.	Ersetzen Sie oder reinigen Sie den Brenner.
	Kein Kapillarrohr.	Prüfen Sie, ob das Kapillarrohr vorhanden ist.
	Drahtgeschwindigkeit zu hoch.	Drahtgeschwindigkeit reduzieren
Poröse Schweißnaht.	Gasdurchfluss zu niedrig.	Einstellbereich von 15 bis 20 l/min. Reinigen Sie das Basismetall.
	Gasflasche leer.	Das Gas ersetzen.
	Schlechte Gasqualität.	Das Gas ersetzen.
	Belüftung oder Einfluss des Windes.	Vermeiden Sie Luftzug und schützen Sie den Schweißbereich.
	Verstopfte Gasdüse.	Reinigen oder ersetzen Sie die Gasdüse.
	Schlechte Drahtqualität.	Nutzen Sie nur zum MIG/MAG-Schweißen geeigneten Draht.
	Werkstück nicht ausreichend vorbereitet (Rost usw.)	Reinigen Sie das Werkstück vor dem Schweißen.
Das Gas ist nicht angeschlossen	Prüfen Sie, ob das Gas an das Gerät angeschlossen ist.	
Starke Funkenbildung.	Lichtbogen-Spannung zu niedrig oder zu hoch.	Siehe Schweiß-Parameter.
	Falscher Masseanschluss.	Die Masseklemme am Werkstück anschließen.
	Schutzgasmenge zu niedrig.	Stellen Sie den Gasdurchfluss ein.
Kein Gas am Ausgang des Brenners	Falscher Gasanschluss	Prüfen Sie die Gasanschlüsse
		Prüfen Sie, ob das Gasventil richtig funktioniert.
Fehler beim Download	Die Daten auf die SD-Karte sind falsch oder beschädigt.	Prüfen Sie Ihre Daten.
Backup-Problem	Alle Speicherplätze sind belegt.	Sie müssen Programme löschen. Die Anzahl an Speicherplätzen ist auf 500 beschränkt.
Automatische Löschung der JOBs.	Manche JOBs wurden gelöscht, weil sie mit den neuen Synergien nicht mehr kompatibel waren.	-
Fehler bei der Erkennung des Push Pull Brenner.	-	Prüfen Sie den Anschluss Ihres Push Pull Brenners.
Fehler beim USB-Stick	Kein JOB auf dem USB-Stick entdeckt	-
	Kein Speicher mehr frei	Geben Sie Speicher auf dem USB-Stick frei.
Datei-Problem	Die Datei «...» entspricht nicht den heruntergeladenen Synergien des Produktes.	Die Datei wurde mit Synergien erstellt, die nicht in der Maschine sind.

HERSTELLERGARANTIE

Die Garantieleistung des Herstellers erfolgt ausschließlich bei Fabrikations- oder Materialfehlern, die binnen 24 Monate nach Kauf angezeigt werden (Nachweis Kaufbeleg). Nach Anerkenntnis des Garantieanspruchs durch den Hersteller bzw. seines Beauftragten erfolgen eine für den Käufer kostenlose Reparatur und ein kostenloser Ersatz von Ersatzteilen. Die Garantiezeitraum bleibt aufgrund erfolgter Garantieleistungen unverändert.

Die Garantieleistung erfolgt nicht bei Defekten, die durch:

- Transportschäden, die infolge des Einsendens zur Reparatur, hervorgerufen worden sind.
- unsachgemäßen Gebrauch, Sturz oder harte Stöße sowie durch nicht autorisierte Reparaturen hervorgerufen worden sind.
- umweltbedingte Einwirkungen (Schmutz, Staub, Rost) entstanden sind.

Das betreffende Gerät bitte immer mit Kaufbeleg und kurzer Fehlerbeschreibung ausschließlich über den Fachhandel einschicken.

- Die Reparatur erfolgt erst nach Erhalt einer schriftlichen Akzeptanz (Unterschrift) des zuvor Kostenvoranschlags durch den Besteller.
- Im Fall einer Garantieleistung trägt der Hersteller ausschließlich die Kosten für den Rückversand an den Fachhändler.

ADVERTENCIAS - NORMAS DE SEGURIDAD

CONSIGNA GENERAL



Estas instrucciones se deben leer y comprender antes de toda operación.
Toda modificación o mantenimiento no indicado en el manual no se debe llevar a cabo.

Todo daño físico o material debido a un uso no conforme con las instrucciones de este manual no podrá atribuírse al fabricante. En caso de problema o de incertidumbre, consulte con una persona cualificada para manejar correctamente el aparato.

ENTORNO

Este material se debe utilizar solamente para realizar operaciones de soldadura dentro de los límites indicados en el aparato y el manual. Se deben respetar las instrucciones relativas a la seguridad. En caso de uso inadecuado o peligroso, el fabricante no podrá considerarse responsable.

La instalación se debe hacer en un local sin polvo, ni ácido, ni gas inflamable u otras sustancias corrosivas. Igualmente para su almacenado. Hay que asegurarse de que haya una buena circulación de aire cuando se esté utilizando.

Zona de temperatura:

Uso entre -10 et +40°C (+14 et +104°F).

Almacenado entre -20 y +55°C (-4 y 131°F).

Humedad del aire :

Inferior o igual a 50% a 40°C (104°F).

Inferior o igual a 90% a 20°C (68°F).

Altitud:

Hasta 1000 m por encima del nivel del mar (3280 pies).

PROTECCIÓN INDIVIDUAL Y DE LOS OTROS

La soldadura al arco puede ser peligrosa y causar lesiones graves e incluso mortales.

La soldadura expone a los individuos a una fuente peligrosa de calor, de radiación lumínica del arco, de campos electromagnéticos (atención a los que lleven marcapasos), de riesgo de electrocución, de ruido y de emisiones gaseosas.

Para protegerse correctamente y proteger a los demás, siga las instrucciones de seguridad siguientes:



Para protegerse de quemaduras y de radiaciones, lleve ropas sin solapas, aislantes, secos, ignífugos y en buen estado que cubran todo el cuerpo.



Utilice guantes que aseguren el aislamiento eléctrico y térmico.



Utilice una protección de soldadura y/o una capucha de soldadura de un nivel de protección suficiente (variable según aplicaciones). Protéjase los ojos durante operaciones de limpieza. Las lentillas de contacto están particularmente prohibidas.

A veces es necesario delimitar las zonas mediante cortinas ignífugas para proteger la zona de soldadura de los rayos del arco, proyecciones y de residuos incandescentes.

Informe a las personas en la zona de soldadura de que no miren los rayos del arco ni las piezas en fusión y que lleven ropas adecuadas para protegerse.



Utilice un casco contra el ruido si el proceso de soldadura alcanza un nivel de ruido superior al límite autorizado (así como cualquier otra persona que estuviera en la zona de soldadura).

Las manos, el cabello y la ropa deben estar a distancia de las partes móviles (ventilador).

No quite nunca el cárter del grupo de refrigeración del aparato estando bajo tensión, el fabricante no podrá ser considerado responsable en caso de accidente.



Las piezas soldadas están caliente y pueden provocar quemaduras durante su manipulación. Cuando se hace un mantenimiento de la antorcha o portaelectrodos, se debe asegurar que esta esté lo suficientemente fría y espere al menos 10 minutos antes de toda intervención. El grupo de refrigeración se debe encender cuando se utilice una antorcha refrigerada por líquido para que el líquido no pueda causar quemaduras.

Es importante asegurar la zona de trabajo antes de dejarla para proteger las personas y los bienes materiales.

HUMOS DE SOLDADURA Y GAS



El humo, el gas y el polvo que se emite durante la soldadura son peligrosos para la salud. Hay que prever una ventilación suficiente y en ocasiones puede ser necesario un aporte de aire. Una máscara de aire puede ser una solución en caso de aireación insuficiente.

Compruebe que la aspiración es eficaz controlándola conforme a las normas de seguridad.

Atención, la soldadura en los lugares de pequeñas dimensiones requiere una vigilancia a distancia de seguridad. La soldadura de algunos materiales que contengan plomo, cadmio, zinc, mercurio o berilio pueden ser particularmente nocivos. Desengrase las piezas antes de soldarlas.

Las botellas se deben colocar en locales abiertos o bien aireados. Se deben colocar en posición vertical y sujetadas con un soporte o sobre un carro. La soldadura no se debe efectuar cerca de grasa o de pintura.

RIESGO DE FUEGO Y DE EXPLOSIÓN



Proteja completamente la zona de soldadura, los materiales inflamables deben alejarse al menos 11 metros. Cerca de la zona de operaciones de soldadura debe haber un anti-incendios.

Atención a las proyecciones de materiales calientes o chispas incluso a través de las fisuras. Pueden generar un incendio o una explosión. Aleje las personas, objetos inflamables y contenedores a presión a una distancia de seguridad suficiente. La soldadura en contenedores o tubos cerrados está prohibida y en caso de que estén abiertos se les debe vaciar de cualquier material inflamable o explosivo (aceite, carburante, residuos de gas...).

Las operaciones de pulido no se deben dirigir hacia la fuente de energía de soldadura o hacia materiales inflamables.

BOTELLAS DE GAS



El gas que sale de la botella puede ser una fuente de sofocamiento en caso de concentración en el espacio de soldadura (comprobar bien). El transporte debe realizarse de forma segura: cilindros cerrados y la fuente de energía de soldadura apagada. Se deben colocar verticalmente y sujetadas con un soporte para limitar el riesgo de caída.

Cierre la botella entre dos usos. Atención a las variaciones de temperatura y a las exposiciones al sol. La botella no debe entrar en contacto con una llama, un arco eléctrico, una antorcha, una pinza de masa o cualquier otra fuente de calor o de incandescencia. Manténgalas alejadas de los circuitos eléctricos y del circuito de soldadura y no efectúe nunca una soldadura sobre una botella a presión. Cuidado al abrir la válvula de una botella, hay que alejar la cabeza de la válvula y asegurarse de que el gas utilizado es el apropiado para el proceso de soldadura.

SEGURIDAD ELÉCTRICA



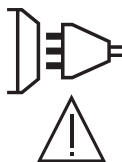
La red eléctrica utilizada de tener imperativamente una conexión a tierra. Utilice el tamaño de fusible recomendado sobre la tabla de indicaciones. Una descarga eléctrica puede ser una fuente de accidente grave directo o indirecto, incluso mortal.

No toque nunca las partes bajo tensión tanto en el interior como en el exterior del generador de corriente cuando este está encendido (antorchas, pinzas, cables, electrodos) ya que están conectadas al circuito de soldadura. Antes de abrir la fuente de corriente de soldadura, desconéctela de la red y espere 2 minutos para que todos los condensadores se descarguen. No toque al mismo tiempo la antorcha o el portaelectrodos y la pinza de masa. Cambie los cables y antorcha si estos están dañados, acudiendo a una persona cualificada. Dimensione la sección de los cables de forma adecuada a la aplicación. Utilizar siempre ropas secas y en buen estado para aislarse del circuito de soldadura. Lleve zapatos aislantes, sin importar el lugar donde trabaje.

CLASIFICACIÓN CEM DEL MATERIAL



Este aparato de Clase A no está previsto para ser utilizado en un lugar residencial donde la corriente eléctrica está suministrada por la red eléctrica pública de baja tensión. En estos lugares puede encontrar dificultades a nivel de potencia para asegurar una compatibilidad electromagnética, debido a las interferencias propagadas por conducción y por radiación con frecuencia radioeléctrica.



Bajo condición que la impedancia de la red pública de alimentación baja tensión al punto de acoplamiento sea inferior a $Z_{max} = 0.349 \text{ Ohms}$, este material está conforme a la CEI 61000-3-11 y puede ser conectado a las redes públicas de alimentación baja tensión. Es de la responsabilidad del instalador o del usuario del material de asegurarse, consultando el operador de la red de distribución si fuese necesario, que la impedancia de la red está conforme con las restricciones de impedancia. Este material es conforme a la norma CEI 61000-3-12.

EMISIONES ELECTROMAGNÉTICAS



La corriente eléctrica que pasa a través de cualquier conductor produce campos eléctricos y magnéticos localizados (EMF). La corriente de soldadura produce un campo electromagnético alrededor del circuito de soldadura y del material de soldadura.

Los campos electromagnéticos EMF pueden alterar algunos implantes médicos, como los estimuladores cardíacos. Se deben tomar medidas de protección para personas con implantes médicos. Por ejemplo, restricciones de acceso para las visitas o una evaluación de riesgo individual para los soldadores.

Todos los soldadores deben utilizar los siguientes procedimientos para minimizar la exposición a los campos electromagnéticos del circuito de soldadura:

- colocar los cables de soldadura juntos - asegurarlos con un grapo, si es posible;
- Coloque su cabeza y torso lo más lejos posible del circuito de soldadura.

No enrolle cables de soldadura alrededor de su cuerpo.

- no coloque su cuerpo entre los cables de soldadura. Sujete los dos cables de soldadura en el mismo lado del cuerpo;
- Conecte el cable de retorno a la pieza lo más cerca posible de la zona a soldar;
- no trabaje junto a la fuente, no se siente o se apoye en la fuente de corriente de soldadura.
- No suelde mientras transporta la fuente de energía de soldadura o el cable de soldadura.



Las personas con marcapasos deben consultar un médico antes de utilizar este aparato. La exposición a los campos electromagnéticos durante la soldadura puede tener otros efectos sobre la salud que se desconocen hasta ahora.

RECOMENDACIONES PARA EVALUAR LA ZONA Y LA INSTALACIÓN DE SOLDADURA

Generalidades

El usuario se responsabiliza de instalar y usar el aparato siguiendo las instrucciones del fabricante. Si se detectan alteraciones electromagnéticas, el usuario debe resolver la situación siguiendo las recomendaciones del manual de usuario o consultando el servicio técnico del fabricante. En algunos casos, esta acción correctiva puede ser tan simple como una conexión a tierra del circuito de soldadura. En otros casos, puede ser necesario construir una pantalla electromagnética alrededor de la fuente de corriente de soldadura y de la pieza entera con filtros de entrada. En cualquier caso, las perturbaciones electromagnéticas deben reducirse hasta que no sean nocivas.

Evaluación de la zona de soldadura

Antes de instalar el aparato de soldadura al arco, el usuario deberá evaluar los problemas electromagnéticos potenciales que podría haber en la zona donde se va a instalar. Se debe considerar lo siguiente:

- la presencia por encima, por debajo y junto al equipo de soldadura por arco de otros cables de alimentación, control, señal y teléfono;
- receptores y transmisores de radio y televisión;
- ordenadores y otros equipos de control;
- equipos críticos para la seguridad, por ejemplo, la protección de equipos industriales;
- la salud de los vecinos, por ejemplo, el uso de marcapasos o audífonos;
- el equipo utilizado para la calibración o la medición;
- la inmunidad de otros equipos en el entorno.

El usuario deberá asegurarse de que los aparatos del local sean compatibles entre ellos. Esto puede requerir medidas de protección adicionales;

- la hora del día en que se van a realizar las soldaduras u otras actividades.

La dimensión de la zona conjunta a tomar en cuenta depende de la estructura del edificio y de las otras actividades que se lleven a cabo en el lugar. La zona se puede extender más allá de los límites de las instalaciones.

Evaluación de las instalaciones de soldadura

Además de la evaluación de la zona, la evaluación de las instalaciones de soldadura al arco puede servir para determinar y resolver los problemas de alteraciones. Conviene que la evaluación de las emisiones incluya las medidas hechas en el lugar como especificado en el Artículo 10 de la CISPR 11. Las medidas hechas en el lugar pueden permitir al mismo tiempo confirmar la eficacia de las medidas de mitigación.

RECOMENDACIONES SOBRE LOS MÉTODOS DE REDUCCIÓN DE EMISIONES ELECTROMAGNÉTICAS

a. Alimentación pública: El equipo de soldadura por arco debe conectarse a la red eléctrica pública de acuerdo con las recomendaciones del fabricante. Si se produjeran interferencias, podría ser necesario tomar medidas de prevención suplementarias como el filtrado de la red pública de alimentación eléctrica. Se recomienda apantallar el cable de red eléctrica en un conducto metálico o equivalente para material de soldadura instalado de forma fija. Conviene asegurar la continuidad eléctrica del apantallado sobre toda la longitud. Se recomienda conectar el cable apantallado al generador de soldadura para asegurar un buen contacto eléctrico entre el conducto y la fuente de soldadura.

b. Mantenimiento de equipos de soldadura por arco: El equipo de soldadura por arco debe someterse a un mantenimiento rutinario según las recomendaciones del fabricante. Los accesos, aperturas y carcasas metálicas estén correctamente cerradas cuando se utilice el material de soldadura al arco. El material de soldadura al arco no se debe modificar de ningún modo, salvo modificaciones y ajustes mencionados en el manual de instrucciones del fabricante. Se recomienda, en particular, que los dispositivos de cebado y de estabilización de arco se ajusten y se les haga un mantenimiento siguiendo las recomendaciones del fabricante.

c. Cables de soldadura: Conviene que los cables sean lo más cortos posible, colocados cerca y a proximidad del suelo sobre este.

d. Conexión equipotencial: Hay que tener en cuenta la unión de todos los objetos metálicos de los alrededores. En cualquier caso, los objetos metálicos junto a la pieza que se va a soldar incrementan el riesgo del operador a sufrir descargas eléctricas si toca estos elementos metálicos y el hilo a la vez. Conviene aislar al operador de esta clase de objetos metálicos.

e. Puesta a tierra de la pieza: Cuando la pieza no está conectada a tierra por seguridad eléctrica o por su tamaño y ubicación, como en el casco de un barco o el acero estructural de un edificio, una conexión que conecte a tierra la pieza puede, en algunos casos y no siempre, reducir las emisiones. Conviene evitar la conexión a tierra de piezas que podrían incrementar el riesgo de heridas para los usuarios o dañar otros materiales eléctricos. Si necesario, conviene que la conexión a tierra de la pieza a soldar se haga directamente, pero en algunos países no se autoriza esta conexión directa, por lo que conviene que la conexión se haga con un condensador apropiado seleccionado en función de la normativa nacional.

f. Protección y blindaje: La protección selectiva y el apantallamiento de otros cables y equipos en el área circundante pueden limitar los problemas de interferencia. La protección de toda la zona de soldadura puede ser necesaria para aplicaciones especiales.

TRANSPORTE Y TRÁNSITO DE LA FUENTE DE CORRIENTE DE SOLDADURA



No utilice los cables o la antorcha para desplazar el aparato. Se debe desplazar en posición vertical. No transporte el generador de corriente por encima de otras personas u objetos.

No eleve una botella de gas y el generador al mismo tiempo. Sus normas de transporte son distintas. Es preferible quitar la bobina antes de elevar o transportar el generador.

INSTALACIÓN DEL MATERIAL

- La fuente de corriente de soldadura se debe colocar sobre una superficie cuya inclinación máxima sea 10°.
 - Coloque la máquina en una zona lo suficientemente amplia para airearla y acceder a los comandos.
 - No utilice en un entorno con polvos metálicos conductores.
 - La máquina debe ser protegida de la lluvia y no se debe exponer a los rayos del sol.
 - El material tiene el grado de protección IP23S, es decir, :
 - protección contra el acceso a partes peligrosas de sólidos con diámetros >12,5 mm y,
 - protección contra la lluvia dirigida a 60° de la vertical cuando las partes móviles del dispositivo no están todavía en funcionamiento.
- Por lo tanto, este equipo puede almacenarse en el exterior de acuerdo con la clase de protección IP23S.



Las corrientes vagabundas de soldadura pueden destruir los conductores de tierra, dañar el equipo y los dispositivos eléctricos y provocar el calentamiento de los componentes, pudiendo causar un incendio.

- Todas las conexiones de soldadura deben conectarse con firmeza, compruebe con regularidad.
- Asegúrese de que la fijación de la pieza es sólida y sin problemas eléctricos.
- Fije o deje en suspensión todos los elementos conductores de electricidad de la fuente de soldadura como el chasis, carrito y los sistemas de elevado para que estén aislados.
- No coloque otros equipos como taladros, aparatos de afilado, etc sobre la fuente de soldadura, el carrito o los sistemas de elevado sin que estén aislados.
- Coloque siempre las antorcha de soldadura o los portaelectrodos sobre una superficie aislada cuando no estén siendo utilizados.

Los cables de alimentación, de prolongación y de soldadura deben estar completamente desenrollados para evitar cualquier sobrecalentamiento.



El fabricante no asume ninguna responsabilidad respecto a daños provocados a personas y objetos debido a un uso incorrecto y peligroso de este aparato.

MANTENIMIENTO / CONSEJOS



- El mantenimiento sólo debe realizarse por personal cualificado. Se aconseja efectuar un mantenimiento anual.
- Corte el suministro eléctrico, luego desconecte el enchufe y espere 2 minutos antes de trabajar sobre el aparato. En su interior, la tensión y la intensidad son elevadas y peligrosas.

- De forma regular, quite el capó y desempolve con un soplador de aire. Aproveche la ocasión para pedir a un personal cualificado que compruebe que las conexiones eléctricas estén bien en sitio con una herramienta aislada.
- Compruebe regularmente el estado del cable de alimentación. Si el cable de alimentación está dañado, debe ser sustituido por el fabricante, su servicio post-venta o una persona con cualificación similar, para evitar cualquier peligro.
- Deje los orificios del equipo libres para la entrada y la salida de aire.
- No utilice este generador de corriente para deshelar cañerías, recargar baterías/acumuladores o arrancar motores.

INSTALACIÓN - FUNCIONAMIENTO DEL PRODUCTO

Solo el personal experimentado y habilitado por el fabricante puede efectuar la instalación. Durante la instalación, asegúrese que el generador está desconectado de la red eléctrica. Las conexiones en serie o en paralelo del generador están prohibidas. Se recomienda utilizar los cables de soldadura suministrados con la maquina para obtener los ajustes adaptados y óptimos para el producto.

DESCRIPCIÓN

El NEOPULSE es una fuente de corriente monofásico para la soldadura semi automática « sinérgica » (MIG o MAG), la soldadura al electrodo revestido (MMA) y la soldadura al electrodo TIG. El NEOPULSE 220 C XL acepta las bobinas de hilo Ø 200 y 300 mm.

DESCRIPCIÓN DEL MATERIAL (I)

- | | |
|---|-------------------------------------|
| 1- Conector de gas | 7- Motodevanadera |
| 2- Prensaestopas (cable de red eléctrica) | 8- IHM |
| 3- Conmutador ON / OFF | 9- Conector antorcha Push Pull |
| 4- Soporte bobina | 10- Conector EURO |
| 5- Conector USB | 11- Conector de polaridad positiva |
| 6- Inversor puga gas y avance de hilo | 12- Conector de polaridad negativa |
| | 13- Cable de inversión de polaridad |

INTERFAZ HOMBRE-MÁQUINA (IHM)



Lea las instrucciones de uso de la interfaz (IHM) que forman parte de la documentación completa del equipo.

RED ELÉCTRICA - PUESTA EN MARCHA

- Este material incluye una clavija de 16 A de tipo CEE7/7 y se debe conectar a una instalación eléctrica monofásica de 230V (50-60 Hz) de tres hilos con el neutro conectado a tierra. La corriente efectiva absorbida (I_{1eff}) está señalada sobre el equipo para condiciones de uso máximas. Compruebe que la alimentación y sus protecciones (fusible y/o disyuntor) sean compatibles con la corriente necesaria durante su uso. En ciertos países puede ser necesario cambiar la toma de corriente para permitir condiciones de uso máximas. El usuario debe asegurarse de la accesibilidad de la toma de corriente.
- El generador de potencia funciona sobre una tensión eléctrica de 230V -20% +15%. Se pone en protección si la tensión de la red eléctrica es inferior a 185V_{eff} o superior a 265V_{eff}. (aparecerá un código por defecto en la pantalla).
- La puesta en marcha se realiza girando el interruptor de encendido/apagado (I-3) a la posición I, y a la inversa, el apagado se realiza girando a la posición 0. ¡Atención! No interrumpa nunca la alimentación eléctrica cuando esté en uso.

CONEXIÓN SOBRE GRUPO ELECTRÓGENO

Este equipo puede funcionar con generadores siempre que la energía auxiliar cumpla los siguientes requisitos:

- La tensión debe ser alterna, su valor eficaz de 230V (+/- 15%) y la tensión pico inferior a 400V.
- La frecuencia debe estar entre 50 y 60 Hz.

Es imperativo comprobar estas condiciones, ya que muchos grupos electrógenos producen picos de alta tensión que pueden dañar los aparatos.

USO DE PROLONGADOR ELÉCTRICO

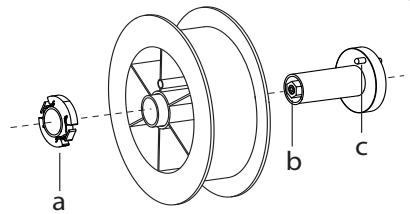
Todos los prolongadores deben tener un tamaño de sección apropiados a la tensión del aparato. Utilice un prolongador que se ajuste a las normativas nacionales.

Tensión de entrada	Longitud - Sección del cable de extensión (Longitud < 45m)
230 V	2.5 mm ²

INSTALACIÓN DE LA BOBINA

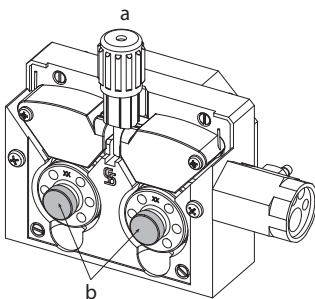


- Retire la boquilla (a) y el tubo de contacto (b) de su antorcha MIG/MAG.



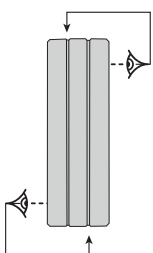
- Abra la escotilla del generador.
- Coloque la bobina en su soporte.-
- Observe la clavija de accionamiento (c) en el soporte de la bobina. Para montar una bobina de Ø 200 mm, recomienda-se a utilização do adaptador (alinhador) fornecido com o produto.
- Ajuste la rueda de freno (b) para evitar que la inercia de la bobina enrede el hilo cuando la soldadura se detenga. Evite apretar demasiado, pues podría provocar un sobrecalentamiento del motor.

CARGAR EL HILO DE RELLENO



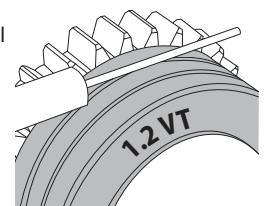
Para cambiar los rodillos, proceda como sigue:

- Afloje el muelle al máximo y bájelo.
 - Desenrosque los tornillos de sujeción de los rodillos (b).
 - Introduzca los rodillos del motor adecuados para su aplicación y apriete los tornillos de sujeción.
- Los rodillos suministrados son de acero de doble ranura (0.8 y 1.0).

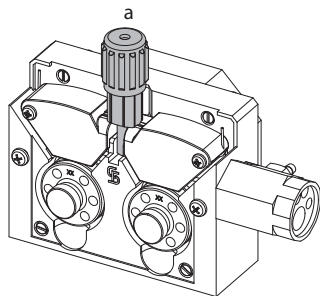


- Compruebe la marca en el rodillo para asegurarse de que los rodillos son adecuados para el diámetro del hilo y el material del hilo (para un hilo de Ø 1,2, utilice la ranura de Ø 1,2).
- Utilice rodillos con ranura en V para hilos de acero y otros hilos duros.
- Use rodillos con ranura en U para hilos de aluminio y otras aleaciones blandas.

↖ : inscripción visible en el rodillo (ejemplo:) 1.2 VT)
 → : ranura a utilizar



ES

**Para instalar el cable de relleno, proceda como sigue:**

- Afloje el muelle al máximo y bájelo.
- Introduzca el hilo, cierre la bobinadora y apriete el pomo como se indica.
- Accione el motor en el gatillo de la antorcha o en el botón de alimentación manual del alambre (I-6).

Notas:

- Una funda demasiado estrecha puede provocar problemas de devanado y un sobrecalentamiento del motor.
- El conector de la antorcha debe estar igualmente bien apretado para evitar su calentamiento.
- Compruebe que ni el hilo ni la bobina toquen la mecánica del aparato, de lo contrario habría peligro de cortocircuito.

RIESGO DE HERIDAS DEBIDAS A LOS COMPONENTES MÓVILES

Las devanaderas contienen componentes móviles que pueden atrapar las manos, el cabello, la ropa o las herramientas y provocar heridas.

- No coloque su mano sobre componentes giratorios o móviles, o piezas de arrastre.
- Asegúrese de que la carcasa del aparato o cubiertas de protección estén cerradas durante el funcionamiento.
- No lleve guantes cuando coloque el hilo de soldadura y cuando cambie la bobina de hilo.

SOLDADURA SEMI-AUTOMÁTICA CON ACERO / ACERO INOXIDABLE (MODO MAG)

El NEOPULSE puede soldar alambre de acero e \varnothing 0,6 a 1,0 mm (II-A).

El equipo está entregado de origen para funcionar con hilo de acero de 1.0 mm (rodillo \varnothing 0.8/1.0). El tubo de contacto, la ranura del rodillo y la funda de la antorcha están diseñados para esta aplicación. Para soldar con hilo de diámetro de 0,6, utilice una antorcha cuya longitud no supere 3m. Conviene cambiar el tubo de contacto así como el rodillo de la devanadera por un modelo con ranura de 0.6 (ref. 042353). En este caso, colóquelo de manera que se pueda leer 0,6.

La utilización en modo acero requiere un gas específico para la soldadura (Ar+CO₂). La proporción de CO₂ puede variar según el tipo de gas utilizado. Para el acero inoxidable, utilice una mezcla de 2% de CO₂. Al soldar con CO₂ puro, es necesario conectar un dispositivo de precalentamiento de gas a la botella de gas. Para requerimientos específicos de gas, por favor contacte a su distribuidor de gas. El caudal de gas de acero se sitúa entre 8 y 15 litros / minuto según el ambiente.

SOLDADURA SEMI-AUTOMÁTICA CON ALUMINIO (MODO MIG)

NEOPULSE puede soldar alambre de aluminio de \varnothing 0,8 a 1,2 mm (II-B).

El uso en aluminio requiere un gas específico de argón puro (Ar). Para la elección del gas, pida consejo a un distribuidor. El caudal de gas para el acero está entre 15 y 25 L/min según el entorno y la experiencia del soldador.

Estas son las diferencias entre los usos del acero y del aluminio:

- Utilice rodillos específicos para la soldadura de aluminio.
- Coloque una presión mínima en los rodillos de la motodevanadera para no aplastar el hilo.
- Utilice el tubo capilar (destinado al guiado de hilo entre los rodillos de la motodevanadera y el conector EURO) sólo para la soldadura de acero y acero inoxidable.
- Utilice una antorcha especial aluminio. La antorcha de aluminio posee una funda de teflón que reduce las fricciones. ¡NUNCA corte la funda a ras del empalme! Esta funda sirve para guiar el hilo desde los rodillos.

Tubo de contacto: utilice un tubo de contacto ESPECIAL aluminio adaptado al diámetro de hilo.



Cuando se utiliza la cubierta roja o azul (soldadura de aluminio), se recomienda utilizar el accesorio 91151.(II-C). Esta guía de funda de acero inoxidable mejora el centrado de la funda y facilita el caudal de hilo.



Vídeo

SOLDADURA SEMIAUTOMÁTICA CON CUSI Y CUAL (MODO BRASEADO)

NEOPULSE puede soldar alambre de CuSi y CuAl de \varnothing 0,8 a 1,0 mm.

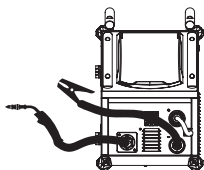
Del mismo modo que en acero, el tubo capilar se debe colocar y se debe utilizar una antorcha con funda acero. En el caso del braseado, hay que utilizar argón puro (Ar).

SOLDADURA SEMIAUTOMÁTICA CON HILO «SIN GAS

El equipo puede soldar hilo sin protección de gas (No Gas) de \varnothing 0,9 a 1,2 mm. Soldar hilo tubular con una boquilla estándar puede ocasionar un sobrecalentamiento y provocar la deterioro de la antorcha. Retire la boquilla original de su antorcha MIG-MAG.

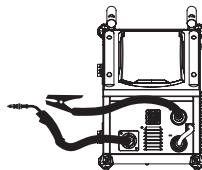
ELECCIÓN DE LA POLARIDAD

Polaridad +



La soldadura MIG/MAG con protección de gas requiere generalmente una polaridad positiva.

Polaridad -



La soldadura MIG/MAG sin gas de protección (No Gas) requiere generalmente una polaridad negativa.

En todos los casos, consulte las recomendaciones del fabricante del cable para la elección de la polaridad.

CONEXIÓN GAS

- Monte un manorreductor adaptado sobre la botella de gas. Conéctelo al equipo con el conducto incluido. Ponga las 2 abrazaderas de fijación para evitar fugas.

- Asegúrese de que la botella de gas esté bien mantenida, respetando la fijación de la cadena al generador.

- Ajuste el caudal de gas ajustando la ruedecilla de ajuste situada en el manorreductor.

NB: para facilitar el ajuste del caudal de gas, accione los rodillos apoyando sobre el gatillo de la antorcha (afloje la ruedecilla de la motodevanadera para que no arrastre hilo). Presión máxima de gas. 0.5 Mpa (5 bars).

Este procedimiento no se aplica a la soldadura en modo «No Gas».

COMBINACIONES ACONSEJADAS

	(mm)	Corriente (A)	Ø Alambre (mm)	Boquilla (mm)	Caudal (L/min)
MIG	0.8-2	20-100	0.8	12	10-12
	2-4	100-200	1.0	12-15	12-15
	4-8	200-300	1.0/1.2	15-16	15-18
	8-15	300-500	1.2/1.6	16	18-25
MAG	0.6-1.5	15-80	0.6	12	8-10
	1.5-3	80-150	0.8	12-15	10-12
	3-8	150-300	1.0/1.2	15-16	12-15
	8-20	300-500	1.2/1.6	16	15-18

MODO DE SOLDADURA MIG / MAG (GMAW/FCAW)

Parámetros	Ajustes	Procesos de soldadura						
		MANUAL	STD DYNAMIC	STD IMPACT	STD ROOT	COLD PULSADO	PULSADO	
Par material/gas	- Fe Ar 25% CO ₂ - ...	-	✓	✓	✓	✓	✓	Selección del material a soldar Parámetros de soldadura sinérgicos
Diámetro de hilo	Ø 0.6 > Ø 1.2 mm	✓	✓	✓	✓	✓	✓	Selección del diámetro del hilo
ModulArc	OFF - ON	-	-	-	-	-	✓	Activa o desactiva la modulación de la corriente de soldadura (Doble Pulsado)
Comportamiento gatillo	2T, 4T	✓	✓	✓	✓	✓	✓	Elección del modo de gestión de la soldadura por gatillo.
Modo Punteado	SPOT TIEMPO DE REACCIÓN	✓	✓	✓	✓	✓	-	Elección del modo de punteado
1er Ajuste	Grosor Corriente Velocidad	-	✓	✓	✓	✓	✓	Elección del ajuste principal a visualizar (espesor de la pieza a soldar, corriente de soldadura media o velocidad del hilo).
Energía	Hold Coef. Térmico	✓	✓	✓	✓	✓	✓	Ver el capítulo «energía» en las siguientes páginas.

El acceso a algunos parámetros de soldadura depende del modo de visualización seleccionado: Parámetros/Modo de visualización: Easy / Experto / Avanzado Consulte el manual de la IHM

PROCESOS DE SOLDADURA

Para obtener más información sobre las sinergias y los procesos de soldadura de GYS, escanee el código QR :

**MODO PUNTEADO****• SPOT**

El modo de soldadura permite el pre-ensamblado de piezas antes de la soldadura. El punteado puede ser manual por el gatillo o temporizada con un retardo de punteado predefinido. El tiempo de punteado permite una mejor reproductibilidad y la realización de puntos no oxidados (accesible en el menú Avanzado).

• TIEMPO DE REACCIÓN

Este es un modo de punteado similar al SPOT, pero con una combinación de tiempo de punteado y parada definida mientras el gatillo esté apretado.

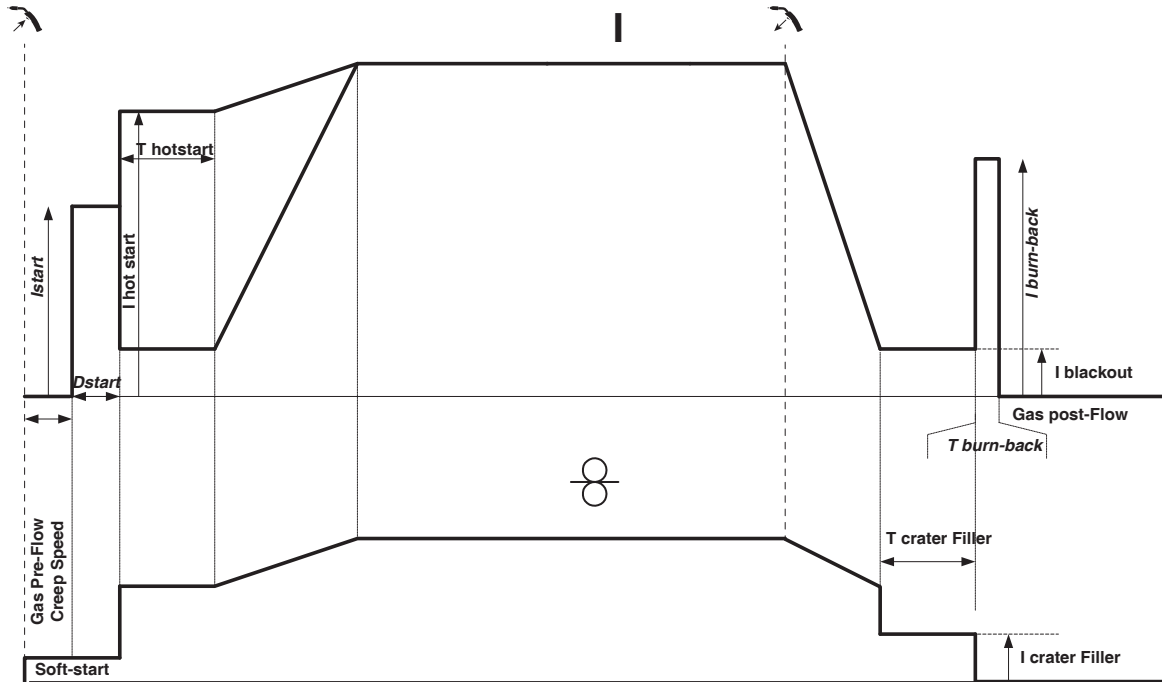
DEFINICIÓN DE LOS AJUSTES

	Unidad	
Velocidad de hilo	m / min	Cantidad de metal de aportación depositado e indirectamente la intensidad de soldadura y la penetración.
Tensión	V	Influencia en el ancho del cordón.
Self	-	Alisa más o menos la corriente de soldadura. A ajustar según la posición de soldadura.
Pre-gas	s	Tiempo de purga de la antorcha y de creación de la protección gaseosa antes del cebado.
Post-gas	s	Duración del mantenimiento de la protección gaseosa tras el desvanecimiento del arco. Permite proteger tanto la pieza como el electrodo contra las oxidaciones.
Grosor	mm	La sinergia permite una configuración totalmente automática. La acción sobre el espesor ajusta automáticamente la tensión del hilo y la velocidad adecuadas.
Corriente	A	La corriente de soldadura se ajusta en función del tipo de hilo utilizado y del material a soldar...
Longitud de arco	-	Permite ajustar la distancia entre el extremo del hilo y el baño de fusión (ajuste de tensión).
Velocidad de acercamiento	%	Velocidad progresiva del hilo. Antes del cebado, el hilo llega suavemente para crear el primer contacto sin causar una sacudida.
Hot Start	% & s	El Hot Start es una sobrecorriente durante el cebado que impide que el hilo se pegue a la pieza a soldar. Es ajustable en intensidad (% de la corriente de soldadura) y en tiempo (segundos).
Crater filler	%	Esta secuencia de corriente es una fase tras la rampa de descenso de corriente. Es ajustable en intensidad (% de la corriente de soldadura) y en tiempo (segundos).
Soft Start	s	Aumento progresivo de la corriente Para evitar cebados violentos o sacudidas, la corriente se controla entre el primer contacto y la soldadura.
Uplsope	s	Rampa de subida de corriente gradual.
Corriente fría	%	Segunda corriente de soldadura «fría»
Frecuencia de Pulsado	Hz	Frecuencia de pulsación
Ciclo de servicio	%	En modo pulsado, ajusta el tiempo de corriente caliente en relación con el tiempo de corriente fría.
Desvanecimiento	s	Rampa de descenso de corriente.
Punto	s	Duración definida.
Duración entre 2 puntos	s	Tiempo entre el final de un punto (excluido el Post-gas) y la recuperación de un nuevo punto (incluido el pregas).
Burnback	s	Función para prevenir el riesgo de que el hilo se atasque al final del cordón. Este tiempo corresponde a una subida del hilo fuera del baño de fusión.

El acceso a algunos parámetros de soldadura depende del proceso de soldadura (Manual, Estándar, etc.) y del modo de visualización seleccionado (Fácil, Experto o Avanzado). Consulte el manual de la IHM

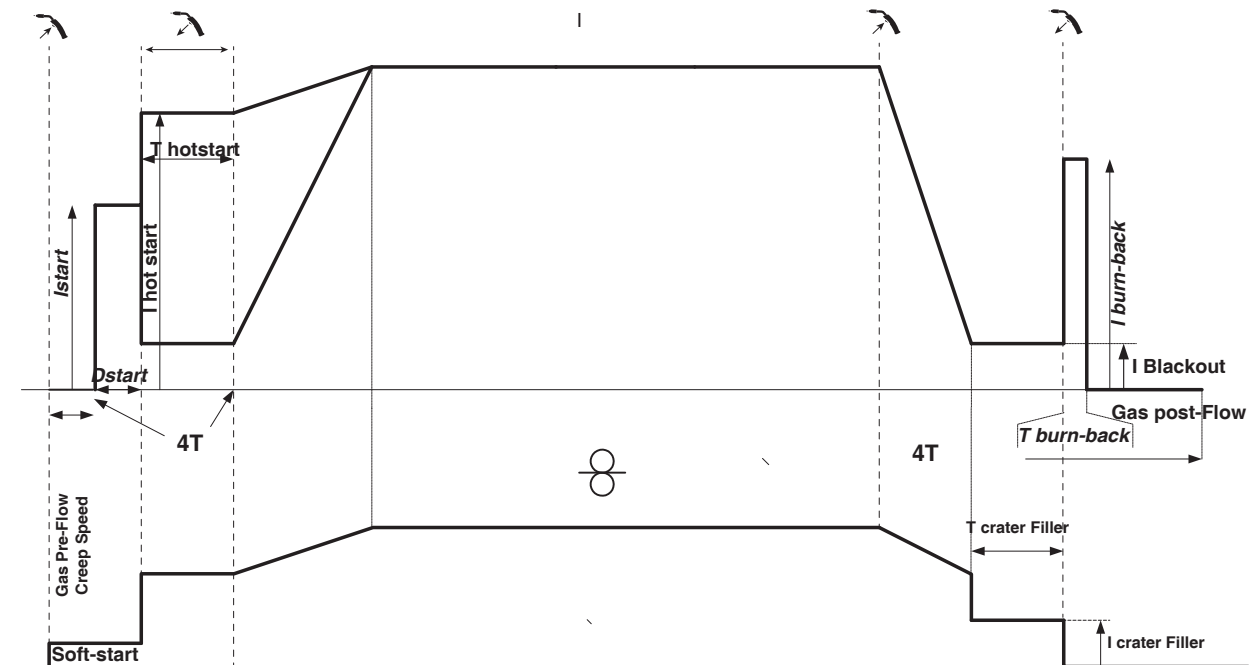
CICLOS DE SOLDADURA MIG/MAG

Proceso 2T estándar:



Al presionar el gatillo el pregas inicia. Cuando el hilo toca la pieza un pulso inicia el arco y el ciclo de soldadura arranca. Al soltar el gatillo el devanado se detiene y un pulso de corriente permite cortar el hilo de forma limpia, el postgas sigue. Mientras no se termine el postgás, pulsar el gatillo permite reiniciar rápidamente el proceso de soldadura. Se puede añadir al ciclo un relleno HotStart y/o Crater.

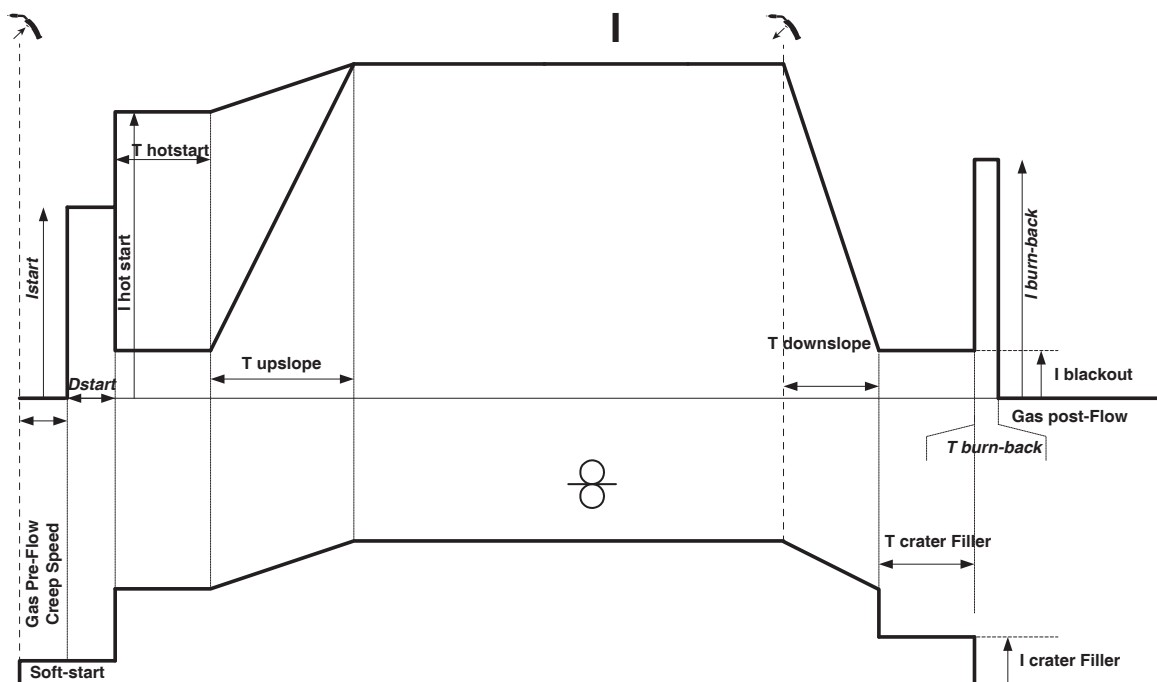
Proceso 4T Estándar:



En la norma 4T, la duración del Pre-gas y del Post-gas se gestiona por tiempos. El relleno de HotStart y Crater por el gatillo.

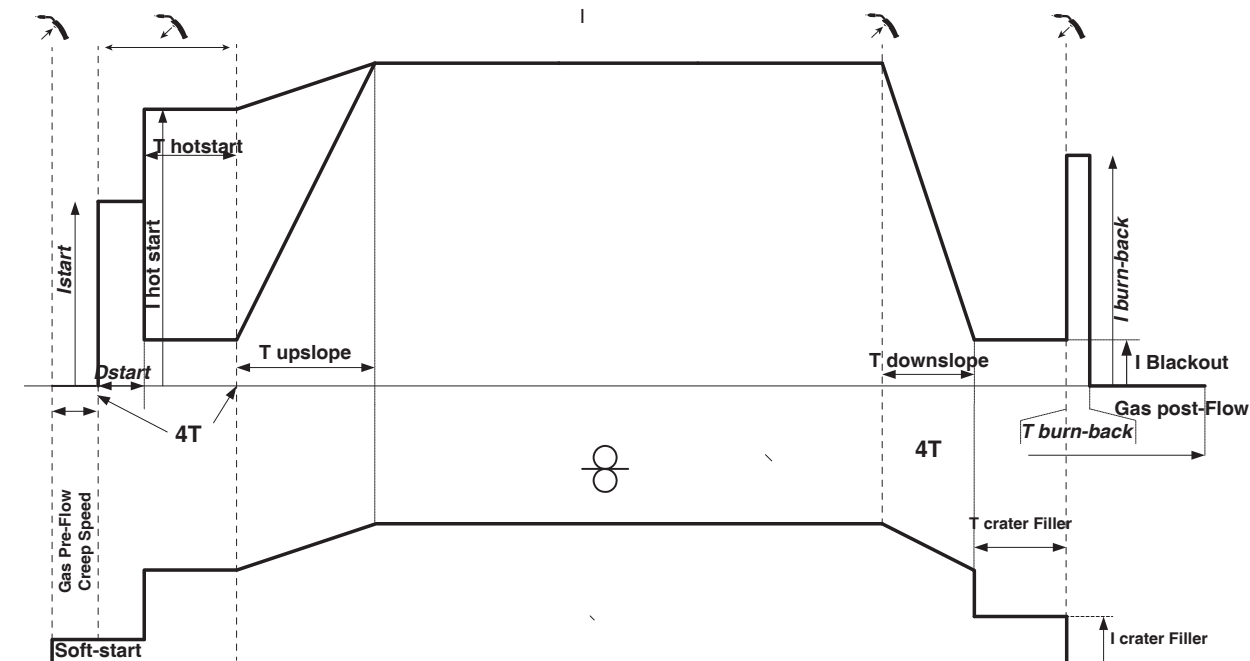
ES

Proceso 2T Pulsado:



Al presionar el gatillo el pregas inicia. Cuando el cable toca la pieza, un pulso inicia el arco. Luego, la máquina comienza por el Hot-start, el Upslope, y luego el ciclo de soldadura inicia. Al soltar el gatillo, el Downslope comienza hasta llegar a Icrater filler. Después el pico de parada corta el hilo seguido por el Post-gas. Como en «Estándar», es posible reiniciar rápidamente la soldadura durante el Post-gas sin pasar por la fase de Hotstart.

Proceso 4T Pulsado:



En la norma 4T, la duración del Pre-gas y del Post-gas se gestiona por tiempos. El relleno de HotStart y Crater por el gatillo.

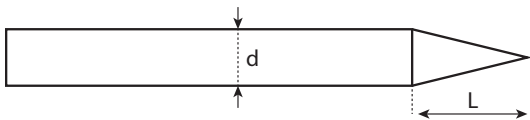
MODO DE SOLDADURA TIG (GTAW)

Conexiones y consejos

- La soldadura TIG DC requiere una protección gaseosa (Argón).
- Conecte la pinza de masa en el conector de conexión positivo (+). Conecte la antorcha TIG (ref. 046108) en el conector EURO de la centralita y el cable de inversión en el conector de conexión negativa (-).
- Asegúrese de que la antorcha está bien equipada y de que los consumibles (mordazas, soporte, difusor, boquilla) no estén desgastados.
- La elección del electrodo depende de la corriente del proceso TIG DC

AFILADO DEL ELECTRODO

Para un funcionamiento óptimo, debe utilizar un electrodo afilado de la siguiente manera:



$L = 3 \times d$ para una corriente débil.
 $L = d$ para una corriente fuerte.

PARÁMETROS DEL PROCESO

Parámetros	Ajustes	Procesos de soldadura		
		Sinérgico	DC	
-	Estándar	-	✓	Corriente homogénea
	Pulsado	-	✓	Corriente pulsada
	Spot	-	✓	Punteado homogéneo
	Tack	-	✓	Punteado pulsado
Tipos de materiales	Fe, Al, etc.	✓	-	Selección del material a soldar
Diámetro del electrodo Tungsteno	1 - 4 mm	✓	✓	Elección del diámetro del electrodo.
Modo de gatillo	2T - 4T - 4T LOG	✓	✓	Elección del modo de gestión de la soldadura por gatillo.
E.TIG	ON - OFF	✓	✓	Modo de soldadura de energía constante con corrección de las variaciones de longitud del arco
Energía	Hold Coef. Térmico	-	✓	Ver el capítulo «energía» en las siguientes páginas.

El acceso a algunos parámetros de soldadura depende del modo de visualización seleccionado: Parámetros/Modo de visualización: Easy / Experto / Avanzado

PROCESOS DE SOLDADURA

• TIG DC

Dedicado al flujo de metales ferrosos como el acero, el acero inoxidable, pero también el cobre y sus aleaciones y el titanio.

• TIG sinérgico

ya no funciona con la elección de un tipo de corriente DC y con la configuración de los parámetros del ciclo de soldadura, sino que integra reglas/sinergias de soldadura basadas en la experiencia. Por lo tanto, este modo restringe el número de ajustes a tres ajustes básicos : Tipo de material, espesor a soldar y posición de soldadura.

AJUSTES

• Estándar

El proceso de soldadura TIG DC Standard permite la soldadura de alta calidad en la mayoría de los materiales ferrosos como el acero, el acero inoxidable, pero también el cobre y sus aleaciones, el titanio.... Las múltiples posibilidades de gestión de la corriente y del gas le permiten controlar perfectamente su proceso de soldadura, desde el cebado hasta el enfriamiento final de su cordón de soldadura.

• Pulsado

Este modo de soldadura por corriente pulsada es una combinación de pulsos de alta corriente (I, pulso de soldadura) y pulsos de baja corriente (I_F, pulso de enfriamiento de la pieza). El modo pulsado permite ensamblar las piezas limitando el aumento de la temperatura y las deformaciones. Ideal también en posición.

Ejemplo:

La corriente de soldadura I está configurada a 100A y $\%(I_{Froid}) = 50\%$, es decir corriente fría = $50\% \times 100A = 50A$.

$F(Hz)$ está configurado a 10Hz, el período de la señal será $1/10Hz = 100ms \rightarrow$ cada 100ms, un impulso a 100A y luego otro a 50A.

• SPOT

El modo de soldadura permite el pre-ensamblado de piezas antes de la soldadura. El punteado puede ser manual por el gatillo o temporizada con un retardo de punteado predefinido. El ajuste del tiempo de punteado permite una mejor reproducibilidad y la realización de puntos sin oxidación.

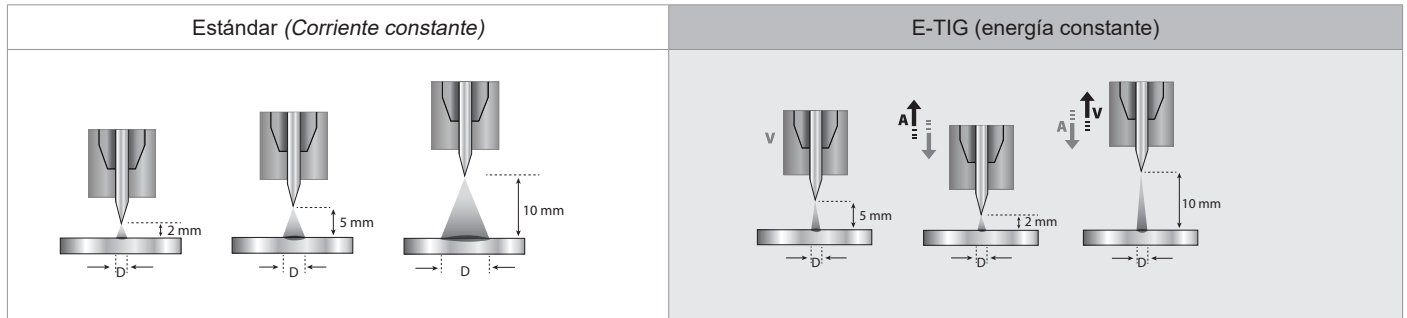
• TACK

El modo de soldadura también permite el premontaje de piezas antes de soldar, pero esta vez en dos fases: una primera fase de DC pulsada que concentra el arco para una mejor penetración, seguida de una segunda fase en DC estándar que ensancha el arco y, por tanto, el baño para asegurar el spot.

Los tiempo de ajustes de las dos fases de punteado permiten una mejor reproductibilidad y la realización de puntos no oxidados.

• E-TIG

Este modo permite una soldadura con potencia constante midiendo en tiempo real las variaciones de longitud de arco para asegurar una anchura de cordón y una penetración constantes. En el caso en el que el ensamble requiera el control de la energía de soldadura, el modo E.TIG asegura al soldador que se respete la potencia de soldadura en cualquier posición de antorcha respecto a la pieza.



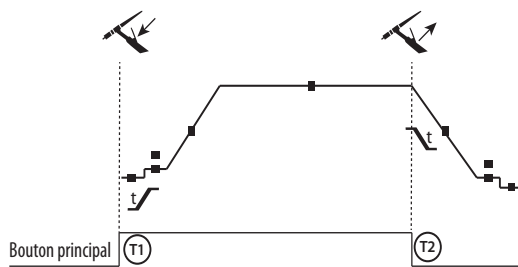
ELECCIÓN DEL DIÁMETRO DEL ELECTRODO

Ø Electrodo (mm)	TIG DC	
	Tungsteno puro	Tungsteno con óxidos
1	10 > 75	10 > 75
1.6	60 > 150	60 > 150
2	75 > 180	100 > 200
2.5	130 > 230	170 > 250
3.2	160 > 310	225 > 330
4	275 > 450	350 > 480

Aproximadamente = 80 A por mm de Ø

COMPORTAMIENTO GATILLO

• 2T

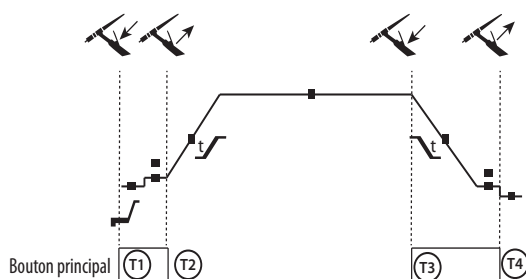


T1 - Al presionar el botón principal, el ciclo de soldadura inicia (Pre-Gas, I_Start, UpSlope y soldadura).

T2 - Al soltar el botón principal, el ciclo de soldadura se detiene (DownSlope, I_Stop, PostGas).

Para la antorcha de dos botones y solo en modo 2T, el botón secundario funciona como botón principal.

• 4T



T1 - Se pulsa el botón principal, el ciclo comienza desde PreGas y se detiene en I_Start.

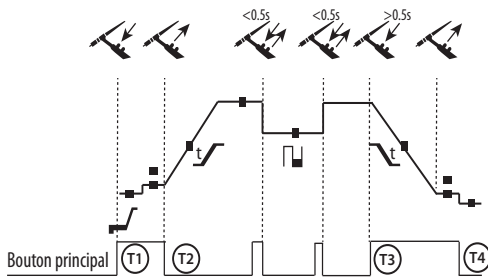
T2 - Se suelta el botón principal, el ciclo continúa en pendiente ascendente y soldadura.

T3 - Al presionar el botón principal, el ciclo pasa a DownSlope y se detiene en la fase de I_Stop.

T4 - Al soltar el botón principal, el ciclo se acaba mediante el Post-gas.

NB: para antorchas, botones dobles y botón doble + potenciómetro => Botón de «corriente ascendente/soldadura» y potenciómetro activos, botón «descendente» inactivo.

• 4T LOG



T1 - Se pulsa el botón principal, el ciclo comienza desde PreGas y se detiene en I_Start.
 T2 - Se suelta el botón principal, el ciclo continúa en pendiente ascendente y soldadura.
 LOG este modo de funcionamiento se utiliza en la fase de soldadura :
 - este modo de funcionamiento se utiliza en la fase de soldadura :.
 - El botón secundario se mantiene presionado, la corriente bascula en corriente de I soldadura a I fría.
 - El botón secundario se mantiene soltado, la corriente bascula de corriente de I fría a I soldadura.
 T3 : Una presión larga en el botón principal (>0,5 seg.), el ciclo pasa en DownSlope y se para en fase de I_Stop.
 T4 - Al soltar el botón principal, el ciclo se acaba mediante el Post-gas.

Para las antorchas de doble botón o doble gatillo + potenciómetro, el gatillo «superior» tiene la misma funcionalidad que la de la antorcha de gatillo simple o de lamina El gatillo «inferior» está inactivo.

PURGADO DE GAS MANUAL

La presencia de oxígeno en la antorcha puede conducir a una disminución de las propiedades mecánicas y puede resultar en una disminución de la resistencia a la corrosión. Para purgar el gas de la antorcha, mantener pulsado el primer botón n°1 y seguir el procedimiento en la pantalla.

DEFINICIÓN DE LOS AJUSTES

	Unidad	
Pre-gas	s	Tiempo de purga de la antorcha y de creación de la protección gaseosa antes del cebado.
Corriente de arranque	%	Esta secuencia de corriente al arranque es una fase de precalentamiento antes de la rampa de subida de corriente.
Tiempo de arranque	s	Tiempo de espera al arranque antes de la rampa.
Subida de corriente	s	Permite un aumento progresivo de la corriente de soldadura.
Corriente de soldadura	A	Corriente de soldadura
Desvanecimiento	s	Evita los cráteres al final de la soldadura y el riesgo de grietas, especialmente en la aleación ligera.
Corriente de interrupción	%	Esta secuencia de corriente es una fase tras la rampa de descenso de corriente.
Tiempo de interrupción	s	Esta secuencia de corriente a la parada es una fase tras la rampa de descenso de corriente.
Grosor	mm	Grosor de la pieza a soldar
Posición	-	posición de soldadura
Post-gas	s	Duración del mantenimiento de la protección gaseosa tras el desvanecimiento del arco. Permite proteger tanto la pieza como el electrodo de la oxidación durante el enfriamiento..
Forma de onda	-	Forma de onda de la parte pulsada.
Corriente fría	%	Segunda corriente de soldadura «fría»
Tiempo de refrigeración	%	Equilibrio de tiempo de la corriente caliente (I) de la pulsación
Frecuencia de pulsado	Hz	Frecuencia de pulsación CONSEJOS DE AJUSTE: • Si se suelda con aportación manual de metal, entonces F(Hz) se sincroniza con el gesto de aportación, • Si el espesor es pequeño y no se añade metal (< 0,8 mm), F(Hz) >> 10Hz • Soldadura en posición, entonces F(Hz) < 100Hz
Spot	s	Manual o una duración definida.
Duración de Pulsado	s	Fase de pulsación manual o de duración definida
Duración de no pulsado	s	Fase de corriente lisa manual o fase de duración definida

El acceso a algunos parámetros de soldadura depende del proceso de soldadura (Manual, Estándar, etc.) y del modo de visualización seleccionada (Fácil, Experto o Avanzado).

MODO DE SOLDADURA MMA (SMAW)**Conexiones y consejos**

- Conecte los cables del portaelectrodos y de la pinza de masa en los conectores.
- Respete las polaridades e intensidades de soldadura indicadas sobre el embalaje de los electrodos.
- Quite el electrodo del portaelectrodos cuando no se esté usando el equipo.
- El equipo está dotado de 3 características específicas para los inversores:
 - El Hot Start procura una sobreintensidad al inicio de la soldadura.
 - El Arc Force libera una sobreintensidad que impide que el electrodo se pegue cuando entre en el baño de fusión.
 - El Anti-Sticking permite despegar fácilmente su electrodo sin que tenga que calentarlo en caso de que se pegue.

PARÁMETROS DEL PROCESO

Parámetros	Ajustes	Procesos de soldadura		
		Estándar	Pulsado	
Tipo de electrodo	Rutilo Básico Celulósico	✓	✓	El tipo de electrodo determina los parámetros específicos en función del tipo de revestimiento utilizado para optimizar su soldabilidad.
Anti-Sticking	OFF - ON	✓	✓	Se recomienda el antiadherente para quitar con seguridad el electrodo si está pegado a la pieza que se va a soldar (se corta automáticamente la corriente).
Energía	Hold Coef. Térmico	✓	✓	Ver el capítulo «energía» en las siguientes páginas.

El acceso a algunos parámetros de soldadura depende del modo de visualización seleccionado: Parámetros/Modo de visualización: Easy / Experto / Avanzado Consulte el manual de la IHM

PROCESOS DE SOLDADURA**• Estándar**

Este modo de soldadura MMA estándar es adecuado para la mayoría de las aplicaciones. Permite soldar con todo tipo de electrodos revestidos, rutilos, básicos y sobre todos los materiales:: acero, acero inoxidable y hierro fundido.

• Pulsado

El modo de soldadura MMA Pulsado conviene a aplicaciones en posición vertical ascendente (PF). El pulsado permite conservar un baño frío favoreciendo la transferencia de materia. Sin pulsación, la soldadura vertical ascendente requiere un movimiento «de abeto», es decir un desplazamiento triangular difícil. Mediante el MMA Pulsado ya no es necesario realizar este movimiento, según el grosor de su pieza un desplazamiento recto hacia arriba puede bastar. Si aún así desea ampliar su baño de fusión, un simple movimiento lateral similar al de soldadura en llano es suficiente. En este caso, puede ajustar sobre la pantalla la frecuencia de su corriente pulsada. Este proceso ofrece así un mayor control de la operación de soldadura vertical.

ELECCIÓN DE LOS ELECTRODOS REVESTIDOS

Electrodos rutilos Muy fácil de usar en todas las posiciones.

Electrodos básicos Para su uso en todas las posiciones, es adecuado para trabajos de seguridad debido a sus mayores propiedades mecánicas.

- Electrodo celulósico : arco muy dinámico con una alta tasa de fusión, su uso en todas las posiciones lo dedica especialmente para trabajos en tuberías.

DEFINICIÓN DE LOS AJUSTES

	Unidad	
Porcentaje Hot Start	%	El Hot Start es una sobrecorriente durante el cebado para evitar que el electrodo se pegue a la pieza a soldar. Es ajustable en intensidad (% de la corriente de soldadura) y en tiempo (segundos).
Duración del Hot Start	s	
Corriente de soldadura	A	La corriente de soldadura se ajusta según el tipo de electrodo elegido (consulte el embalaje de los electrodos).
Arc Force	%	El Arc Force es una sobrecorriente suministrada para evitar que se peguen el electrodo o la gota al tocar el baño de soldadura..
Porcentaje I froid	%	
Tiempo de refrigeración	s	
Frecuencia de pulsado	Hz	Frecuencia de PULSACIÓN del modo PULSE.

El acceso a algunos parámetros de soldadura depende del modo de visualización seleccionado: Parámetros/Modo de visualización: Easy / Experto / Avanzado Consulte el manual de la IHM

AJUSTE DE LA INTENSIDAD DE SOLDADURA

Los ajustes siguientes corresponden a la zona de intensidad utilizable en función del tipo y del diámetro del electrodo. Estas zonas son bastante amplias ya que dependen de la aplicación y de la posición de soldadura.

Ø de electrodo (mm)	Rutilo E6013 (A)	Básico E7018 (A)	Celulósico E6010 (A)
1.6	30-60	30-55	-
2.0	50-70	50-80	-
2.5	60-100	80-110	60-75
3.15	80-150	90-140	85-90
4.0	100-200	125-210	120-160
5	150-290	200-260	110-170

AJUSTE DEL ARC FORCE

Se aconseja posicionar el Arc Force en posición media para iniciar la soldadura y ajustarla en función de los resultados y de las preferencias de soldadura. NOTA : el rango de ajuste de la fuerza de arco es específico para el tipo de electrodo elegido.

ENERGÍA

Modo desarrollado para la soldadura con control de energía enmarcado por un DMOS. Este modo permite, además de la visualización de la energía del cordón de soldadura después de la soldadura, ajustar el coeficiente térmico según la norma utilizada: 1 para las normas ASME y 0,6 (TIG) o 0,8 (MMA/MIG-MAG) para las normas europeas. La energía indicada se calcula teniendo en cuenta este coeficiente.

ANTORCHA PUSH PULL (OPCIÓN)

Referencia	Diámetro de hilos	Longitud	Tipo de refrigeración
046283	0.6 - 1.2 mm	4 m	aire

Se puede conectar una antorcha Push-Pull al bloque de alimentación a través del conector (I-9). Este tipo de antorcha permite el uso de hilo de AlSi incluso en Ø 0,8 mm. Esta antorcha puede utilizarse en todas las modalidades de soldadura MIG-MAG.

La detección de la antorcha Push-Pull se hace mediante una simple presión del gatillo.

En caso de uso de una antorcha Push-Pull con potenciómetro, el ajuste de la interfaz permite fijar el valor máximo de la zona de ajuste.

El potenciómetro permite variar entre 50% y 100% de este valor.

RODILLOS (B) OPCIONAL

Diámetro	Referencia (x2)	
	Acero	Aluminio
ø 0.6/0.8	042353	-
ø 0.8/1.0	042360	042377
ø 1.0/1.2	046849	040915

Diámetro	Referencia (x2)
	Alambre tubular
ø 0.9/1.2	042407

ANOMALÍAS, CAUSAS Y SOLUCIONES

Anomalias	Causas posibles	Soluciones
La velocidad del hilo de soldadura no es constante.	El orificio está obstruido por salpicaduras.	Limpie el tubo de contacto o cámbielo y vuelva a poner producto anti-adherente.
	El hilo patina en los rodillos.	Vuelva a poner producto anti-adherente.
	Uno de los rodillos patina.	Compruebe el ajuste del tornillo del rodillo.
	El cable de la antorcha está retorcido.	El cable de la antorcha debe estar lo más recto posible.
Le motor de devanado no funciona.	El freno de la bobina o el rodillo están demasiado apretados.	Afloje el freno y los rodillos
Mal devanado del hilo.	Funda pasa-hilos sucia o dañada.	Límpiala o reemplácela.
	La cuña del eje de los rodillos no está presente	Coloque la cuña en su lugar.
	Freno de la bobina demasiado apretado.	Afloje el freno.

No hay corriente de soldadura o la corriente es incorrecta.	Mala conexión de la toma de corriente.	Compruebe la conexión de la toma y verifique que esta es trifásica.
	Mala conexión de masa.	Compruebe el cable de masa (conexión y estado de la pinza).
	No hay potencia.	Compruebe el gatillo de la antorcha.
El hilo se tapona tras los rodillos.	La funda pasa-hilos está aplastada.	Compruebe la funda y el cuerpo de la antorcha.
	Bloqueo del hilo en la antorcha.	Límpuela o reemplácela.
	No hay tubo capilar.	Compruebe el tubo capilar.
	Velocidad demasiado alta.	Reduzca la velocidad del hilo.
El cordón de soldadura es poroso.	El caudal de gas es insuficiente.	Zona de ajuste de 15 a 20 L / min. Limpie el metal de base.
	Botella de gas vacía.	Reemplácela.
	Calidad del gas insuficiente.	Reemplácelo.
	Corriente de aire o influencia del viento.	Evite corrientes de aire, proteja la zona de soldadura.
	Boquilla de gas demasiado ensuciada.	Limpie la boquilla de gas o reemplácela.
	Mala calidad de hilo.	Utilice un hilo adaptado a la soldadura MIG-MAG.
	Mal estado de la superficie que se va a soldar (óxido, etc...)	Limpie la pieza antes de soldar.
Partículas de chisporroteo importantes	El gas no está conectado	Compruebe que el gas esté conectado a la entrada del generador.
	Tensión del arco demasiado baja o demasiado alta.	Ver parámetros de soldadura.
	La masa no está bien colocada.	Compruebe y posicione la pinza de masa lo más cerca posible de la zona donde se va a soldar.
No sale gas de la antorcha.	Mala conexión del gas.	Compruebe la conexión de las entradas de gas.
		Compruebe que la electroválvula funciona.
Error en la descarga.	Los datos del lápiz de memoria USB son incorrectos o están dañados.	Compruebe sus datos.
Problema de guardado	Ha superado el número máximo de guardados.	Debe suprimir algunos programas de soldadura. El número de configuraciones guardadas está limitado a 500.
Supresión automática de los JOBS.	Algunos de sus JOBS se han suprimido, ya que no eran válidos con las nuevas sinergías.	-
Error de detección de la antorcha Push Pull	-	Compruebe la conexión de la antorcha Push Pull
Problema de tarjeta USB	No se ha detectado ningún JOB en la llave USB	-
	No queda espacio en la memoria del producto	Libere espacio en la tarjeta USB.
Problema de archivo	El archivo «...» no corresponde a sinergías descargadas en el producto	El fichero se ha creado con sinergías que no están presentes en la máquina.

CONDICIONES DE GARANTÍA

La garantía cubre todo fallo o vicio de fabricación durante dos años, a contar a partir de la fecha de compra (piezas y mano de obra).

La garantía no cubre :

- Cualquier otro daño debido al transporte.
- El desgaste normal de las piezas (Ej. : cables, pinzas, etc.).
- Los incidentes debidos a un mal uso (error de red eléctrica, caída, desmontaje).
- Los fallos debidos al entorno (contaminación, óxido, polvo).

En caso de avería, devuelva la unidad a su distribuidor, adjuntando:

- una prueba de compra fechada (recibo, factura...)
- una nota explicativa de la avería.

ПРЕДОСТЕРЕЖЕНИЯ - ПРАВИЛА БЕЗОПАСНОСТИ

ОБЩИЕ УКАЗАНИЯ



Эти указания должны быть прочтены и поняты до начала любых работ.
Изменения и ремонт, не указанные в этой инструкции, не должны быть осуществлены.

Производитель не несет ответственности за травмы и материальные повреждения связанные с несоответствующим данной инструкции использованием аппарата.

В случае проблемы или сомнений, обратитесь к квалифицированному профессионалу для правильного подключения.

ОКРУЖАЮЩАЯ СРЕДА

Это оборудование должно быть использовано исключительно для сварочных работ, ограничиваясь указаниями заводской таблички и/или инструкции. Необходимо соблюдать указания по мерам безопасности. В случае ненадлежащего или опасного использования производитель не несет ответственности.

Аппарат должен быть установлен в помещении без пыли, кислоты, возгораемых газов, или других коррозионных веществ. Такие же условия должны быть соблюдены для его хранения. Убедитесь в присутствии вентиляции при использовании аппарата.

Температурный диапазон

Использование между -10 и +40°C (+14 и +104°F).

Хранение: от -20 до +55°C (от -4 до 131°F).

Влажность воздуха:

Меньше или равно 50% при 40°C (104°F)..

90% или ниже при 20°C (68°F).

Высота над уровнем моря

До 1000м высоты над уровнем моря (3280 футов).

ИНДИВИДУАЛЬНАЯ ЗАЩИТА И ЗАЩИТА ОКРУЖАЮЩИХ

Дуговая сварка может быть опасной и вызвать тяжелые и даже смертельные ранения.

Сварочные работы подвергают пользователя воздействию опасного источника тепла, светового излучения дуги, электромагнитных полей (особое внимание лицам, имеющим электрокардиостимулятор), сильному шуму, выделениям газа, а также могут стать причиной поражения электрическим током.

Что бы правильно защитить себя и защитить окружающих, соблюдайте следующие правила безопасности:



Чтобы защитить себя от ожогов и облучения при работе с аппаратом, надевайте сухую рабочую защитную одежду (в хорошем состоянии) из огнеупорной ткани, без отворотов, которая покрывает полностью все тело.



Работайте в защитных рукавицах, обеспечивающие электро- и термоизоляцию.



Используйте средства защиты для сварки и/или шлем для сварки соответствующего уровня защиты (в зависимости от использования). Защищайте глаза при операциях очистки. Ношение контактных линз воспрещается.

В некоторых случаях необходимо окружить зону огнеупорными шторами, чтобы защитить зону сварки от лучей, брызг и накаливаемого шлака.

Предупредите окружающих не смотреть на дугу и обрабатываемые детали и надевать защитную рабочую одежду.



Носите наушники против шума, если сварочный процесс достигает звукового уровня выше дозволенного (это же относится ко всем лицам, находящимся в зоне сварки).

Держите руки, волосы, одежду подальше от подвижных частей (двигатель, вентилятор...).

Никогда не снимайте защитный корпус с системы охлаждения, когда источник под напряжением. Производитель не несет ответственности в случае несчастного случая.



Только что сваренные детали горячи и могут вызвать ожоги при контакте с ними. Во время техобслуживания горелки или электрододержателя убедитесь, что они достаточно охладились и подождите как минимум 10 минут перед началом работ. При использовании горелки с жидкостным охлаждением система охлаждения должна быть включена, чтобы не обжечься жидкостью.

Очень важно обезопасить рабочую зону перед тем, как ее покинуть, чтобы защитить людей и имущество.

СВАРОЧНЫЕ ДЫМ И ГАЗ



Выделяемые при сварке дым, газ и пыль опасны для здоровья. Вентиляция должна быть достаточной, и может потребоваться дополнительная подача воздуха. При недостаточной вентиляции можно воспользоваться маской сварщика-респиратором.

Проверьте, чтобы всасывание воздуха было эффективным в соответствии с нормами безопасности.

Будьте внимательны: сварка в небольших помещениях требует наблюдения на безопасном расстоянии. Кроме того, сварка некоторых металлов, содержащих свинец, кадмий, цинк, ртуть или даже бериллий, может быть чрезвычайно вредной. Следует очистить от жира детали перед сваркой.

Газовые баллоны должны храниться в открытых или хорошо проветриваемых помещениях. Они должны быть в вертикальном положении и закреплены на стойке или тележке.

Ни в коем случае не варить вблизи жира или краски.

РИСК ПОЖАРА И ВЗРЫВА



Полностью защитите зону сварки. Возгораемые материалы должны быть удалены как минимум на 11 метров. Противопожарное оборудование должно находиться вблизи проведения сварочных работ.

Осторожно с брызгами горячего материала или искр. Они могут повлечь за собой пожар или взрыв даже через щели.

Удалите людей, возгораемые предметы и все емкости под давлением на безопасное расстояние.

Ни в коем случае не варите в контейнерах или закрытых трубах. В случае, если они открыты, то перед сваркой их нужно освободить от всех взрывчатых или возгораемых веществ (масло, топливо, остаточные газы ...).

Во время операции шлифования не направляйте инструмент в сторону источника сварочного тока или возгораемых материалов.

ГАЗОВЫЕ БАЛЛОНЫ



Газом, выходящим из газовых баллонов, можно задохнуться в случае его концентрации в помещении сварки (хорошо проветривайте).

Транспортировка должна быть выполнена безопасно: цилиндры закрыты, а источник сварочного тока выключен. Баллоны должны быть в вертикальном положении и закреплены на подставке, чтобы ограничить риск падения.

Закрывайте баллон в перерыве между двумя использованиями. Будьте внимательны к изменению температуры и пребыванию на солнце. Баллон не должен соприкасаться с пламенем, электрической дугой, горелкой, зажимом массы или с любым другим источником тепла или свечения.

Держите его подальше от электрических и сварочных цепей и, следовательно, никогда не варите баллон под давлением.

Будьте внимательны: при открытии вентиля баллона уберите голову от него и убедитесь, что используемый газ соответствует методу сварки.

ЭЛЕКТРИЧЕСКАЯ БЕЗОПАСНОСТЬ



Используемая электрическая сеть должна обязательно быть заземленной. Соблюдайте калибр предохранителя указанный на аппарате.

Электрический разряд может вызвать прямые или косвенные ранения, и даже смерть.

Никогда не дотрагивайтесь до частей под напряжением как внутри, так и снаружи источника, когда он под напряжением (горелки, зажимы, кабели, электроды), т.к. они подключены к сварочной цепи.

Перед тем, как открыть источник, его нужно отключить от сети и подождать 2 минуты для того, чтобы все конденсаторы разрядились.

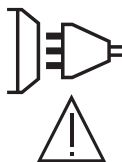
Никогда не дотрагивайтесь одновременно до горелки или электрододержателя и до зажима массы.

Если кабели, горелки повреждены, попросите квалифицированных и уполномоченных специалистов их заменить. Размеры сечения кабелей должны соответствовать применению. Всегда носите сухую одежду в хорошем состоянии для изоляции от сварочной цепи. Носите изолирующую обувь независимо от той среды, где вы работаете.

КЛАССИФИКАЦИЯ ЭЛЕКТРОМАГНИТНОЙ СОВМЕСТИМОСТИ



Это оборудование класса А не подходит для использования в жилых кварталах, где электрический ток подается общественной системой питания низкого напряжения. В таких кварталах могут возникнуть трудности обеспечения электромагнитную совместимость из-за кондуктивных и индуктивных помех на радиочастоте.



При условии, что импеданс общественной низковольтной сети в точке общего соединения меньше $Z_{max} = 0,349 \text{ Ом}$, данное оборудование соответствует IEC 61000-3-11 и может быть подключено к общественной низковольтной сети. Ответственность за обеспечение соответствия импеданса сети ограничениям импеданса лежит на установщике или пользователе оборудования, при необходимости проконсультировавшись с оператором распределительной сети. Это оборудование соответствует норме CEI 61000-3-12.

МАГНИТНЫЕ ПОЛЯ



Электрический ток, проходящий через любой проводник вызывает локализованные электромагнитные поля (EMF). Сварочный ток вызывает электромагнитное поле вокруг сварочной цепи и сварочного оборудования.

Электромагнитные поля EMF могут создать помехи для некоторых медицинских имплантатов, например электрокардиостимуляторов. Меры безопасности должны быть приняты для людей, носящих медицинские имплантаты. Например: ограничение доступа для прохожих, или оценка индивидуального риска для сварщика.

Все сварщики должны использовать следующие процедуры для минимизации воздействия электромагнитных полей:

- расположите сварочные кабели вместе - по возможности закрепите их с помощью зажима;
- держитесь как можно дальше от сварочной цепи

Ни в коем случае не оборачивайте вокруг себя сварочные кабели.

- Не размещайте корпус между сварочными кабелями. Держите оба сварочных кабеля на одной стороне корпуса;
- Подсоедините обратный кабель к заготовке как можно ближе к свариваемому участку;
- Не работайте рядом, не садитесь и не прислоняйтесь к источнику сварочного тока;
- не сваривать при транспортировке источника сварочного тока или устройства подачи проволоки.



Лица, использующие электрокардиостимуляторы, должны проконсультироваться у врача перед работой с данным оборудованием. Воздействие электромагнитного поля в процессе сварки может иметь и другие, еще не известные науке, последствия для здоровья.

РЕКОМЕНДАЦИИ ДЛЯ ОЦЕНКИ ЗОНЫ СВАРКИ И СВАРОЧНОЙ УСТАНОВКИ

Общие сведения

Пользователь отвечает за установку и использование установки ручной дуговой сварки, следуя указаниям производителя. При обнаружении электромагнитных излучений пользователь аппарата ручной дуговой сварки должен разрешить проблему с помощью технической поддержки производителя. В некоторых случаях это корректирующее действие может быть достаточно простым, например заземление сварочной цепи. В других случаях возможно потребуется создание электромагнитного экрана вокруг источника сварочного тока и всей свариваемой детали путем монтирования входных фильтров. В любом случае электромагнитные излучения должны быть уменьшены так, чтобы они больше не создавали помех.

Оценка сварочной зоны

Перед установкой оборудования дуговой сварки пользователь должен оценить возможные электромагнитные проблемы, которые могут возникнуть в окружающей среде. Что должно быть учтено:

- (а) наличие над, под и рядом с оборудованием для дуговой сварки других силовых, управляющих, сигнальных и телефонных кабелей;
- б) Приемники и передатчики радио и телевидения.
- (в) компьютеры и другое контрольное оборудование;
- г) оборудование, имеющее решающее значение для безопасности, например защита промышленного оборудования;
- д) здоровье людей, которые находятся поблизости например, при использовании кардиостимуляторов или слуховых аппаратов;
- (е) оборудование, используемое для калибровки или измерения;
- (ж) невосприимчивость другого оборудования к окружающей среде.

Пользователь должен убедиться в том, что все аппараты в помещении совместимы друг с другом. Это может потребовать дополнительных защитных мер;

- (и) время суток, когда должны проводиться сварочные или другие работы.

Размеры рассматриваемой зоны сварки зависят от структуры здания и других работ, которые в нем проводятся. Рассматриваемая зона может простирается за пределы размещения установки.

Оценка сварочной установки

Помимо оценки зоны, оценка аппаратов ручной дуговой сварки может помочь определить и решить случаи электромагнитных помех. Оценка излучений должна учитывать измерения в условиях эксплуатации, как это указано в Статье 10 CISPR 11:2009. Измерения в условиях эксплуатации могут также позволить подтвердить эффективность мер по смягчению воздействия.

РЕКОМЕНДАЦИИ ПО МЕТОДИКЕ СНИЖЕНИЯ ЭЛЕКТРОМАГНИТНОГО ИЗЛУЧЕНИЯ

а. Общественная сеть снабжения: Оборудование для дуговой сварки должно быть подключено к общественному электроснабжению в соответствии с рекомендациями производителя. В случае возникновения помех возможно будет необходимо принять дополнительные предупредительные меры, такие как фильтрация общественной системы питания. Возможно защитить шнур питания аппарата с помощью экранирующей оплётки, либо похожим приспособлением (в случае если аппарат ручной дуговой сварки постоянно находится на определенном рабочем месте). Необходимо обеспечить электрическую непрерывность экранирующей оплётки по всей длине. Необходимо подсоединить экранирующую оплётку к источнику сварочного тока для обеспечения хорошего электрического контакта между шнуром и корпусом источника сварочного тока.

б. Техническое обслуживание оборудования для дуговой сварки: Оборудование для дуговой сварки должно проходить регулярное техническое обслуживание в соответствии с рекомендациями производителя. Необходимо, чтобы все доступы, люки и откидывающиеся части корпуса были закрыты и правильно закреплены, когда аппарат ручной дуговой сварки готов к работе или находится в рабочем состоянии. Необходимо, чтобы аппарат ручной дуговой сварки не был переделан каким бы то ни было образом, за исключением настроек, указанных в руководстве производителя. В частности, следует отрегулировать и обслуживать искровой промежуток дуги устройств поджига и стабилизации дуги в соответствии с рекомендациями производителя.

в. СВАРОЧНЫЕ КАБЕЛИ Силовые кабели : кабели должны быть как можно короче и помещены друг рядом с другом вблизи от пола или на полу.

г. Эквипотенциальное соединение: Эквипотенциальные соединения: необходимо обеспечить соединение всех металлических предметов окружающей зоны. Тем не менее, металлические предметы, соединенные со свариваемой деталью, увеличивают риск для пользователя удара электрическим током, если он одновременно коснется этих металлических предметов и электрода. Оператор должен быть изолирован от таких металлических предметов.

д. Заземление заготовки: Заземление свариваемой детали: В случае, если свариваемая деталь не заземлена по соображениям электрической безопасности или в силу своих размеров и своего расположения, как, например, в случае корпуса судна или металлоконструкции промышленного объекта, то соединение детали с землей, может в некоторых случаях, но не систематически, сократить выбросы. Необходимо избегать заземление деталей, которые могли бы увеличить для пользователей риск ранений или же повредить другие электроустановки. При надобности, следует напрямую подсоединить деталь к земле, но в некоторых странах, которые не разрешают прямое подсоединение, его нужно сделать с помощью подходящего конденсатора, выбранного в зависимости от национального законодательства.

е. Защита и экранирование: Защита и экранирующая оплётка: выборочная защита и экранирующая оплётка других кабелей и оборудования, находящихся в близлежащем рабочем участке, поможет ограничить проблемы, связанные с помехами. Защита всей сварочной зоны может рассматриваться в некоторых особых случаях.

ТРАНСПОРТИРОВКА И ТРАНЗИТ ИСТОЧНИКА СВАРОЧНОГО ТОКА



Не пользуйтесь кабелями или горелкой для переноса источника сварочного тока. Его можно переносить только в вертикальном положении.
Не переносить источник тока над людьми или предметами.

Никогда не поднимайте газовый баллон и источник сварочного тока одновременно. Их транспортные нормы различаются.
Желательно снять бобину проволоки перед тем, как поднимать или переносить источник сварочного тока.

УСТАНОВКА АППАРАТА

- Поставьте источник сварочного тока на пол, максимальный наклон которого 10°.
 - Предусмотрите достаточно большое пространство для хорошего проветривания источника сварочного тока и доступа к управлению.
 - Не использовать в среде содержащей металлическую пыль-проводник.
 - Источник сварочного тока должен быть укрыт от проливного дождя и не стоять на солнце.
 - Оборудование имеет степень защиты IP23S, что означает :
 - защита от доступа к опасным частям твердых тел диаметром >12,5 мм и,
 - защита от дождя, направленного под углом 60° от вертикали, когда движущиеся части оборудования еще не работают.
- Это оборудование может быть использовано вне помещения соответственно классу защиты IP23S.



Блуждающие сварочные токи могут разрушить заземляющие провода, повредить оборудование и электрические приборы и вызвать нагревание комплектующих, что может привести к пожару.

- Все сварочные соединения должны крепко держаться. Проверяйте их регулярно!
- Убедитесь в том, что крепление детали прочное и без электрических проблем!
- Соедините вместе или подвесьте все элементы сварочного источника, проводящие электричество, такие, как шасси, тележка и подъемные элементы, чтобы изолировать их!
- Не кладите на сварочный источник, на тележку или на подъемные элементы такие приборы, как дрели, точильные машинки и т.д., если они не изолированы!
- Всегда кладите сварочные горелки или электрододержатели на изолированную поверхность, когда вы их не используете!

Шнур питания, удлинитель и сварочный кабель должны полностью размотаны во избежание перегрева.



Производитель не несет ответственности относительно ущерба, нанесенного лицам или предметам, из-за неправильного и опасного использования этого оборудования.

ОБСЛУЖИВАНИЕ / РЕКОМЕНДАЦИИ



- Техническое обслуживание должно производиться только квалифицированным специалистом. Советуется проводить ежегодное техобслуживание.
- Отключите питание, выдернув вилку из розетки, и подождите 2 минуты перед тем, как приступить к техобслуживанию. Внутри аппарата высокие и опасные напряжение и ток.

- Регулярно открывайте аппарат и продувайте его, чтобы очистить от пыли. Необходимо также проверять все электрические соединения с помощью изолированного инструмента. Проверка должна осуществляться квалифицированным специалистом.
- Регулярно проверяйте состояние шнура питания. Если шнур питания поврежден, он должен быть заменен производителем, его сервисной службой или квалифицированным специалистом во избежание опасности.
- Оставляйте отверстия источника сварочного тока свободными для прохождения воздуха.
- Не использовать данный аппарат для разморозки труб, зарядки батарей/аккумуляторов или запуска двигателей.

УСТАНОВКА И ПРИНЦИП ДЕЙСТВИЯ

Только опытный и уполномоченный производителем специалист может осуществлять установку. Во время установки убедитесь, что источник отключен от сети. Последовательные или параллельные соединения источника запрещены. Рекомендуется использовать сварочные кабели идущие в комплекте с аппаратом для оптимальной настройки машины.

ОПИСАНИЕ

Данное оборудование представляет собой однофазный источник питания для полуавтоматической «синергетической» сварки (MIG или MAG), дуговой сварки в среде защитного металла (ММА) и сварки тугоплавкими электродами (TIG). NEOPULSE 220C работает с катушками проволоки Ø 200 мм.

ОПИСАНИЕ ОБОРУДОВАНИЯ (I)

- | | |
|---|---|
| 1- Коннектор для газа | 7- Подающий механизм |
| 2- Кабельный ввод (сетевой кабель) | 8- Интерфейс |
| 3- Переключатель ON/OFF | 9- Коннектор управления горелки Push Pull |
| 4- Держатель бобины | 10- Разъем европейского типа |
| 5- Коннектор USB | 11- Гнездо положительной полярности |
| 6- Переключатель продувки газа и подачи проволоки | 12- Гнездо отрицательной полярности |
| | 13- Кабель инверсии полярности |

ИНТЕРФЕЙС ЧЕЛОВЕК-МАШИНА (ИММ)**Интерфейс**

Пожалуйста, ознакомьтесь с инструкцией по эксплуатации интерфейса (ИММ), которая является частью полной документации на оборудование.

ПИТАНИЕ - ВКЛЮЧЕНИЕ

Данное оборудование поставляется с вилкой 16 А типа СЕЕ7/7 и должно быть подключено только к однофазной электрической установке 230 В (50 - 60Гц) с 3 проводами с заземленным нулевым проводом. Эффективное значение потребляемого тока (I_{1eff}) для использования при максимальных условиях указано на аппарате. Проверьте чтобы питание и защита (плавкий предохранитель и/или выключатель) совместимы с током, необходимым для работы аппарата. В некоторых странах возможно понадобится поменять вилку для использования при максимальных условиях. Пользователь должен обеспечить доступ к розетке.

- Источник питания предназначен для работы при электрическом напряжении 230В -20% +15%. В источнике срабатывает защита, если напряжение питания ниже 185Veff или выше 265Veff. (код ошибки появится на экране).
- Запуск производится поворотом переключателя вкл/выкл (1-3) на положение I и, наоборот, остановка производится поворотом на положение O. Внимание! Никогда не отключайте питание, когда аппарат под нагрузкой.

ПОДКЛЮЧЕНИЕ К ЭЛЕКТРОГЕНЕРАТОРУ

Этот аппарат может работать от электрогенераторов при условии, что вспомогательная мощность отвечает следующим требованиям :

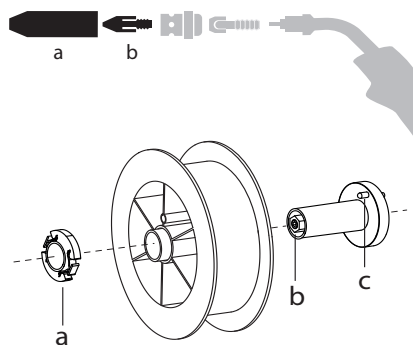
- Напряжение должно быть переменным с эффективным значением 230 В -20% +15% и с пиковым напряжением ниже 400В,
- Частота должна быть 50 - 60Гц.

Очень важно соблюдать эти условия, т.к многие электрогенераторы выдают пики напряжения, которые могут повредить оборудование.

ИСПОЛЬЗОВАНИЕ УДЛИНИТЕЛЯ

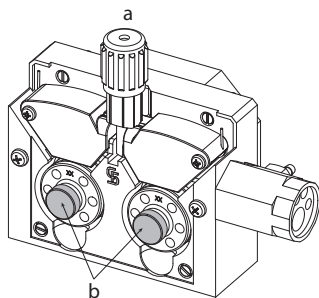
Удлинитель должны иметь длину и сечение в соответствии с напряжением оборудования. Используйте удлинитель, отвечающий нормам вашей страны.

Напряжение на входе	Длина - отрезок удлинительного кабеля (Длина < 45 м)
230 В	2.5 мм ²

УСТАНОВКА БОБИНЫ

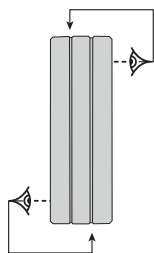
- Снимите сопло (a) и контактную трубку (b) с горелки MIG/MAG.

- Откройте крышку генератора.
- Установите бобину на держатель.
- Обратите внимание на приводной штифт (c) стойки мотвила. Для установки катушки Ø 200 мм на версию 220 C XL рекомендуется использовать адаптер (клин), поставляемый вместе с изделием.
- Отрегулируйте тормоз бобины (b) так, чтобы при остановке сварки бобина по инерции не запутала проволоку. Не зажимайте слишком сильно. Это может привести к перегреву двигателя.

УСТАНОВКА ПРИСАДОЧНОЙ ПРОВОЛОКИ

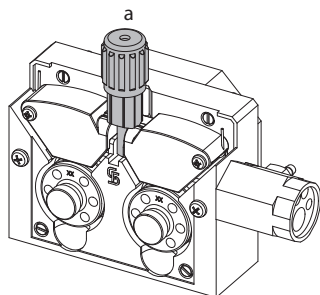
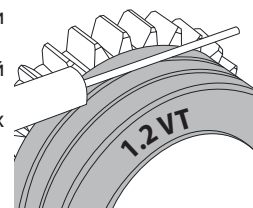
Чтобы заменить ролики, выполните следующие действия:

- Ослабьте ручки (a) до максимума и опустите их.
 - Открутите винты крепления ролика (b).
 - Установите соответствующие ролики двигателя для вашего применения и затяните крепежные винты.
- Поставляемые ролики - это стальные ролики с двойной канавкой (0.8 и 1.0).



- Проверьте надпись на ролике, чтобы убедиться, что они соответствуют диаметру проволоки и материалу проволоки (для проволоки Ø 1,2 используйте паз Ø 1,2).
- Используйте ролики с V-образной канавкой для стальной проволоки и другой жесткой проволоки.
- Используйте ролики с U-образной канавкой для алюминиевых проводов и других легированных проводов, гибких.

- ↖ : надпись видна на ролике (пример: 1.2 VT)
- ➔ : желоб для использования



Чтобы установить присадочный провод, выполните следующие действия:

- Ослабьте ручки до максимума и опустите их.
- Вставьте провод, затем закройте подающий механизм двигателя и затяните ручки, как указано.
- Приведите в действие двигатель с помощью кнопки включения резака или кнопки ручной подачи проволоки (I-6).

Примечания



- Слишком узкий шланг может вызвать проблемы с подачей и перегревом двигателя.
- Коннектор горелки должен также быть хорошо затянут во избежание перегрева.
- Проверьте, чтобы ни проволока, ни бобина не касались механических блоков аппарата. В обратном случае существует опасность короткого замыкания.

РИСК ОЖОГОВ, СВЯЗАННЫЙ С ПОДВИЖНЫМИ ЭЛЕМЕНТАМИ



Подающие устройства имеют подвижные элементы, в которые могут попасть руки, волосы, одежда или инструменты и таким образом привести к ранениям!

- Не приближайте руки к подвижным или поворачивающимся элементам, а также к деталям привода!
- Проследите за тем, чтобы все крышки корпуса или защитные крышки были закрыты во время работы!
- Не носите перчатки, когда продеваете проволоку или заменяете катушку.

ПОЛУАВТОМАТИЧЕСКАЯ СВАРКА СТАЛИ / НЕРЖАВЕЮЩЕЙ СТАЛИ (РЕЖИМ МАГ)

Аппарат может сваривать стальную и нержавеющую проволоку диаметром от 0,6 до 1,6 мм (II-A).

Аппарат изначально укомплектован, чтобы сваривать стальной проволокой Ø 1,0 мм (ролики Ø 0.8/1.0). Контактная трубка, желоб ролика и шланг горелки предназначены для этого применения. Чтобы варить проволокой диаметром 0,6 мм, используйте горелку длиной не больше 3 м. Рекомендуется заменить контактную трубку, а также ролик катушки двигателя на модель с канавкой 0,6 (арт. 042353). В этом случае, его нужно установить таким образом, чтобы была видна надпись 0,6.

Использование аппарата для сварки стали требует специфический газ (Ag + CO2). Пропорция CO2 может меняться в зависимости от типа используемого газа. Для нержавеющей стали используйте смесь с 2%-содержанием CO2. При сварке чистым CO2 необходимо подключить подогреватель газа к газовому баллону. Для конкретных требований к газу, пожалуйста, свяжитесь с вашим дистрибьютором газа. Расход газа при сварке стали от 8 до 15 л/мин в зависимости от окружающей среды.

ПОЛУАВТОМАТИЧЕСКАЯ СВАРКА АЛЮМИНИЯ (РЕЖИМ MIG)

Аппарат может сваривать алюминиевую проволоку диаметром от 0,8 до 1,2 мм (II-B).

Использование аппарата для сварки алюминия требует специфический газ - чистый аргон (Ar). Для выбора газа спросите совета специалиста по продаже газа. Расход газа при сварке алюминия от 15 до 25 л/мин в зависимости от окружающей среды и опыта сварщика. Вот различия между применением стали и алюминия:

- Используйте специальные ролики для сварки алюминия.
- Отрегулируйте давление нажимных роликов подающего механизма на минимум, чтобы не раздавить проволоку.
- Капиллярную трубку, предназначенную для направления проволоки от подающего механизма до евроразъема, нужно использовать только при сварке стали/нержавейки.
- Горелка : используйте специальную горелку для алюминия. Эта горелка для алюминия оснащена тефлоновым шлангом, чтобы ограничить трения. НЕ ОБРЕЗАТЬ шланг по краю стыка ! Этот шланг используется для направления проволоки от роликов.
- Контактная трубка используйте СПЕЦИАЛЬНУЮ контактную трубку для алюминия, соответствующую диаметру проволоки.



При использовании красной или синей оболочки (сварка алюминия) рекомендуется использовать аксессуар 91151 (II-C). Этот аксессуар из нержавеющей стали направляет трубку, улучшая ее центрирование и облегчая подачу проволоки.



Видео

ПОЛУАВТОМАТИЧЕСКАЯ СВАРКА CUSI И CUAL (РЕЖИМ СВАРКИ-ПАЙКИ)

Аппарат может сваривать проволоку CuSi и CuAl диаметром от 0,8 до 1,0 мм.

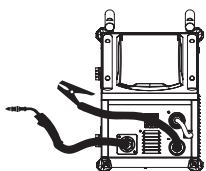
Таким же образом, как и для стали, пользуйтесь капиллярной трубкой и горелкой со стальным шлангом. Для сварки-пайки используйте чистый аргон (Ar).

ПОЛУАВТОМАТИЧЕСКАЯ СВАРКА ПРОВОЛОКОЙ «БЕЗ ГАЗА»

Оборудование может сваривать проволоку без газовой защиты (No Gas) от Ø 0,9 до 1,2 мм. Сварка порошковой проволокой со стандартным соплом может привести к перегреву и повреждению горелки. Снимите оригинальное сопло с вашей горелки MIG-MAG.

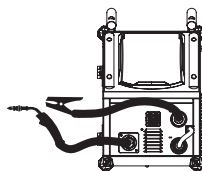
ВЫБОР ПОЛЯРНОСТИ

Полярность +



Для сварки MIG/MAG в газовой среде обычно требуется положительная полярность.

Полярность -



Для сварки MIG/MAG без газовой защиты (No Gas) обычно требуется отрицательная полярность.

В любом случае, при выборе полярности обратитесь к рекомендациям производителя проводов.

ПОДКЛЮЧЕНИЕ ГАЗА

- Привинтите подходящий сварочный редуктор к газовому баллону. Соедините его со сварочным аппаратом с помощью шланга (поставляется в комплекте). Установите 2 затяжных хомута, чтобы не было утечек.

- Убедитесь, что газовый баллон надежно удерживается, соблюдая крепление цепи к генератору.

- Отрегулируйте расход газа с помощью колесика на редукторе.

Пометки: для упрощения регулировки расхода газа приведите в действие ведущие ролики нажатием на кнопку горелки (ослабьте колесико моторизированного подающего механизма, чтобы проволока не подавалась). Максимальной напор газа. 0,5 МПа (5 бар).

Этот алгоритм не работает для сварки в режиме « No Gas ».

РЕКОМЕНДУЕМЫЕ КОМБИНАЦИИ

	 (мм)	Ток (А)	Ø проволоки (мм)	Сопло (мм)	Скорость потока (л/мин)
MIG	0.8-2	20-100	0.8	12	10-12
	2-4	100-200	1.0	12-15	12-15
	4-8	200-300	1.0/1.2	15-16	15-18
	8-15	300-500	1.2/1.6	16	18-25
MAG	0.6-1.5	15-80	0.6	12	8-10
	1.5-3	80-150	0.8	12-15	10-12
	3-8	150-300	1.0/1.2	15-16	12-15
	8-20	300-500	1.2/1.6	16	15-18

РЕЖИМ СВАРКИ MIG / MAG (GMAW / FCAW)

Параметры	Настройки	Методы сварки						
		РУЧНОЙ РЕЖИМ	STD DYNAMIC	STD IMPACT	STD ROOT	COLD PULSE	PULSE	
Парное соединением материал/газ	- Fe Ar 25% CO ₂ - ...	-	✓	✓	✓	✓	✓	Выбор свариваемого материала Синергетические параметры сварки
Диаметр проволоки	Ø 0,6 > Ø 1,2 мм	✓	✓	✓	✓	✓	✓	Выбор диаметра проволоки
ModulArc	OFF - ON (ВЫКЛ - ВКЛ)	-	-	-	-	-	✓	Активирует или нет модуляцию сварочного тока (двойной импульс)
Поведение триггера	2T, 4T	✓	✓	✓	✓	✓	✓	Выбор режима управления сваркой с помощью триггера.
Сварка прихваткой	SPOT, DÉLAI	✓	✓	✓	✓	✓	-	Выбор режима прихватки
1st Настройка	Толщина Ток Скорость	-	✓	✓	✓	✓	✓	Выбор основной настройки для отображения (толщина свариваемой детали, средний сварочный ток или скорость подачи проволоки).
Питание	Hold Тепловой коэффициент	✓	✓	✓	✓	✓	✓	Смотрите главу «РЕЖИМ ЭНЕРГИИ» на следующих страницах.

Доступ к некоторым параметрам сварки зависит от выбранного режима отображения: Настройки/режим отображения : Easy, Expert, Advanced Обратиться к инструкции.

МЕТОДЫ СВАРКИ

Для получения дополнительной информации о синергии GYS и сварочных процессах отсканируйте QR-код :



СВАРКА ПРИХВАТКОЙ

• Режим SPOT

Данный сварочный режим позволяет соединение деталей перед сваркой. Прихватка может быть совершена вручную с помощью триггера или с временной задержкой с заранее определенной продолжительностью прихватки. Эта продолжительность точки прихватки позволяет достигнуть лучшей воспроизводимости и получения неокисленных точек (настройка доступна через меню дополнительных параметров).

Время срабатывания

Это режим оценки, аналогичный SPOT, но сочетающий в себе время оценки и остановки, определяемое при нажатии на курок.

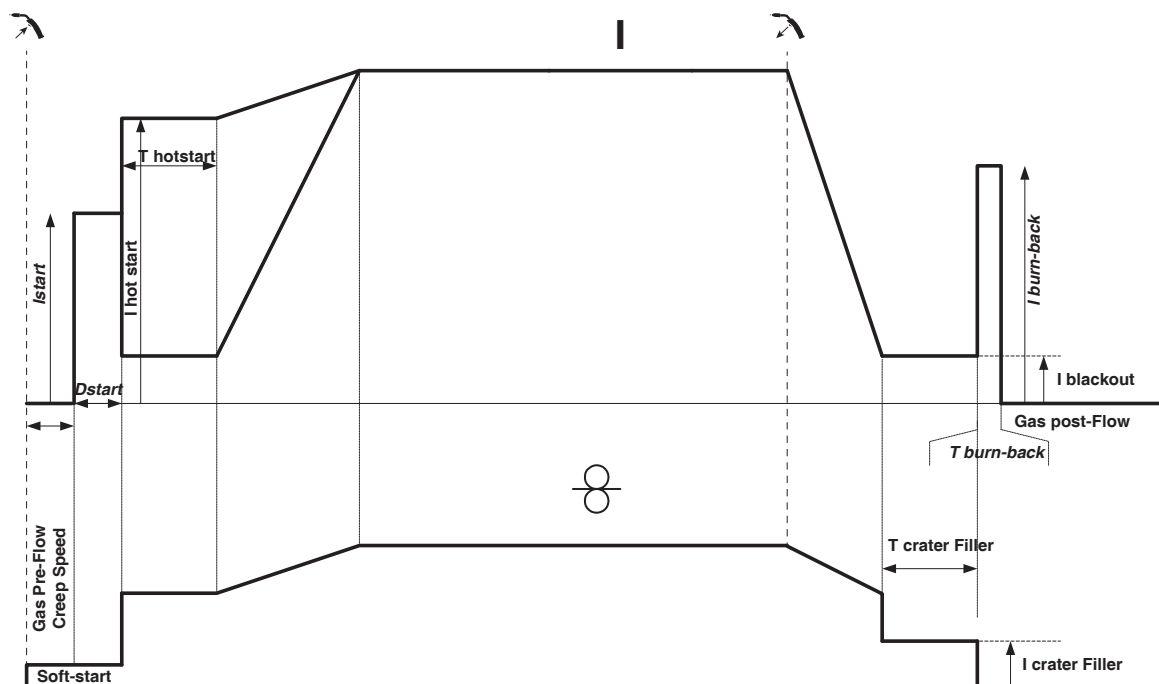
ОПРЕДЕЛЕНИЕ НАСТРОЕК

	ЕДИНИЦА ИЗМЕРЕНИЯ	
Скорость подачи проволоки	м/мин	Количество присадочного металла и косвенный сварочный ток.
Напряжение	В	Влияние на ширину шва.
Дроссель	-	Сглаживает сварочный ток более или менее. Настраивается в соответствии с положением сварки.
Предгаз	s	Время удаления воздуха из горелки и установки газовой защиты перед поджигом.
Пост-газ	s	Поддержание газовой защиты после затухания дуги. Это позволяет защитить свариваемую деталь и электрод против окисления.
Толщина	мм	Синергия позволяет полностью автоматическую настройку. Действие по толщине автоматически устанавливает правильное натяжение нити и скорость.
Ток	А	Сварочный ток устанавливается в зависимости от типа используемой проволоки и подлежащего сварке материала.
Длина арки	-	Позволяет регулировать расстояние между концом проволоки и сварочной ванной (регулировка натяжения).
Скорость приближения	%	Прогрессивная скорость проволоки. Перед розжигом провод плавно входит, чтобы создать первый контакт, не вызывая рывков.
Hot Start	% & s	Hot Start - это сверхток при поджиге, благодаря которому электрод не прилипает к свариваемой детали. Его можно отрегулировать по мощности (% сварочного тока) и по продолжительности (в секундах).
Заполнение кратера шва	%	Этот ток ступени при остановке - это фаза после кривой снижения тока. Его можно отрегулировать по мощности (% сварочного тока) и по продолжительности (в секундах).
Soft Start	s	Постепенный рост тока. Чтобы избежать сильных пусков или рывков, ток регулируется между первым контактом и сваркой.
Uplisope	s	Постепенный рост текущей кривой
Холодный ток	%	Второй так называемый «холодный» сварочный ток.
Частота импульса	Гц	Частота импульсов
Рабочий Цикл	%	В импульсном режиме задает время горячего тока относительно времени холодного тока.
Затухание	s	Кривая снижения тока.
Точка	s	Определенная продолжительность.
Продолжительность между двумя сварными точками	s	Продолжительность между окончанием точки (исключая Post Gas) и возобновлением новой точки (включая Pre-Gas).
Burnback	s	Функция, предотвращающая риск залипания провода в конце шва. Это время соответствует подъему проволоки из ванны расплава.

Доступ к определенным параметрам сварки зависит от процесса сварки (ручной, стандартный и т. д.) И выбранного режима отображения (Easy, Expert или Advanced). Обратиться к инструкции.

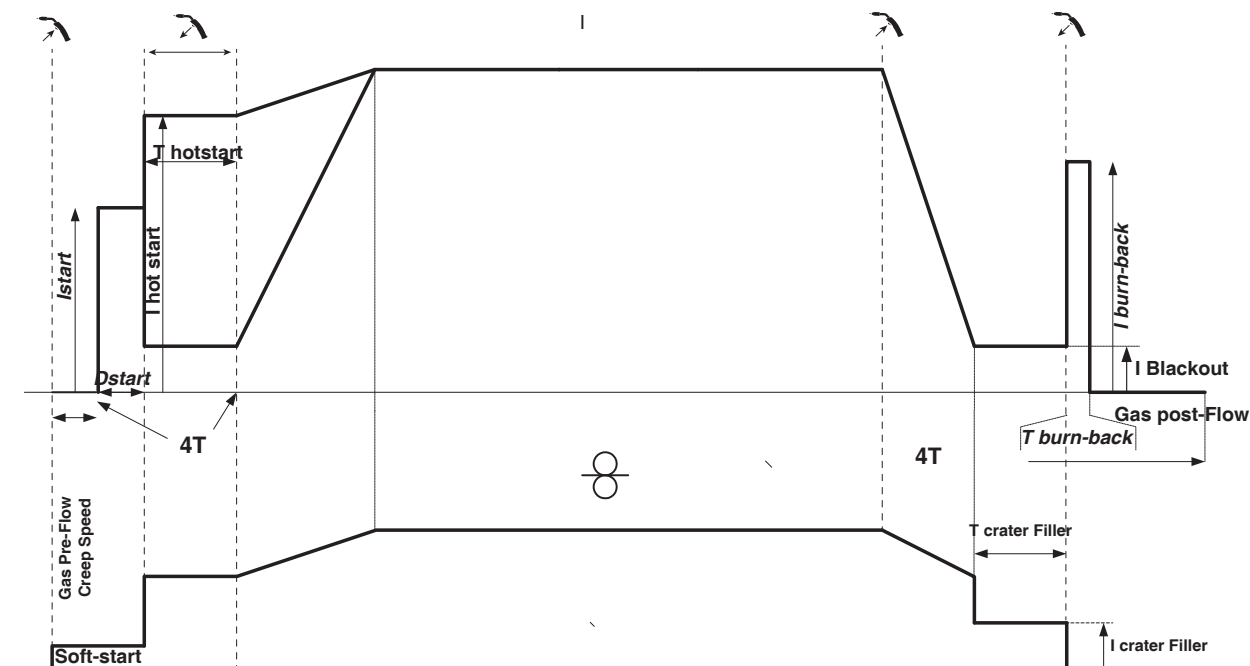
ЦИКЛЫ СВАРКИ MIG/MAG

Стандартный процесс 2Т:



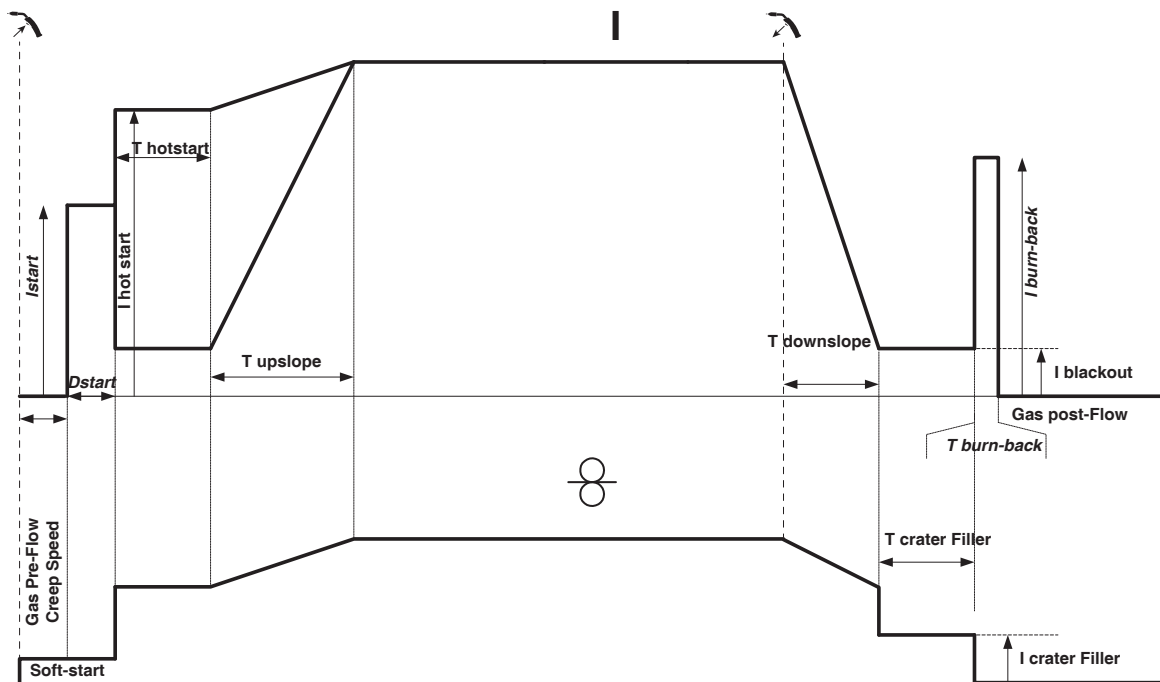
При нажатии на триггер начинается продувка газа в начале сварки (пред-газ). Когда проволока касается детали, импульс возбуждает дугу, затем начинается сварочный цикл. Когда триггер отпускается, останавливается подача проволоки и импульс тока позволяет чисто отрезать проволоку и произвести продувку газа в конце сварки (пост-газ). До тех пор, пока Post gaz не закончен, нажатие на триггер позволяет быстро возобновить сварку (ручной цепной шов) не проходя фазу HotStart. В цикл можно добавить HotStart и/или Crater filler

Стандартный процесс 4Т:



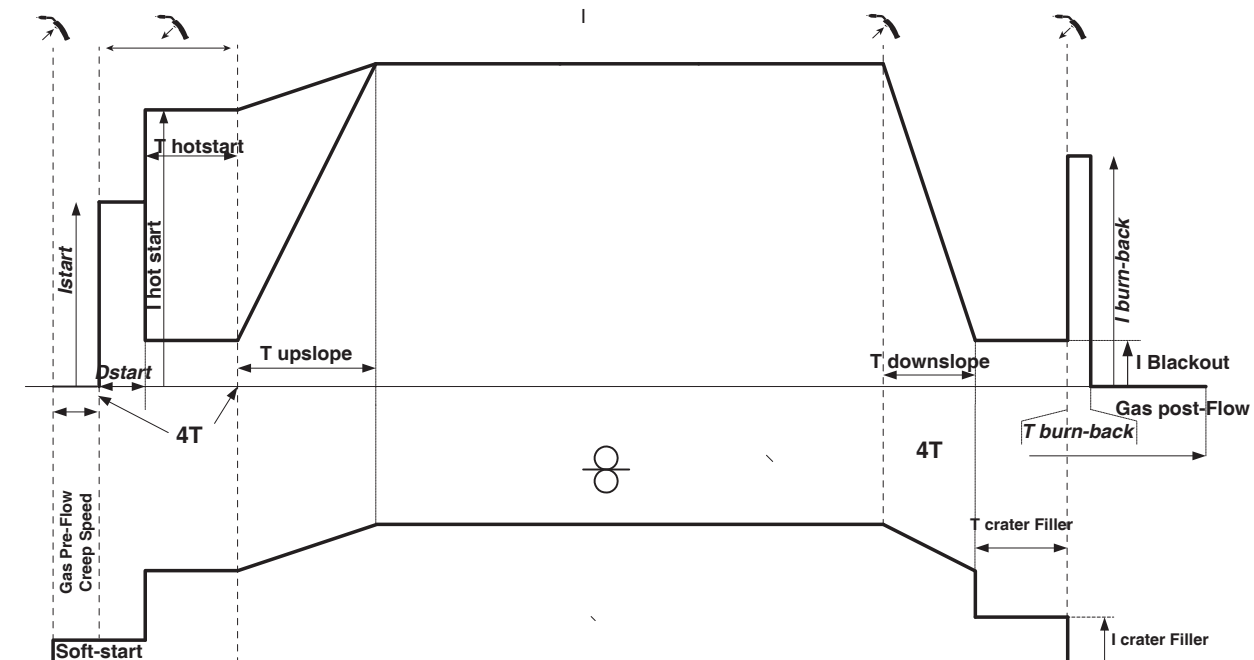
В режиме 4Т продолжительность Pré-gaz и Post-gaz регулируется по времени. Заполнение HotStart et le Crater filler триггерм.

2Т Импульсный процесс:



При нажатии на триггер начинается продувка газа в начале сварки (пред-газ). Когда провод касается детали, импульс инициирует дугу. Затем аппарат начинает Hot-start, upslope и, наконец, начинается сварочный цикл. Когда триггер отпущен, спуск начнется, пока не достигнет заполнителя ICrater. Затем пик остановки перерезает провод, за которым следует пост-газ. Как и в «Стандартном», пользователь имеет возможность быстро возобновить сварку во время подачи газа, не проходя этап HotStart.

4Т Импульсный процесс:



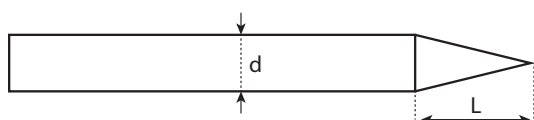
В режиме 4Т продолжительность Pré-gaz и Post-gaz регулируется по времени. Заполнение HotStart et le Crater filler триггером.

РЕЖИМ СВАРКИ TIG (GTAW)**ПОДКЛЮЧЕНИЕ И СОВЕТЫ**

- Сварка TIG DC должна осуществляться в среде защитного газа (Аргона).
- Подключите зажим массы к положительному коннектору подсоединения (+). Подсоедините горелку TIG (арт. 046108) в разъем EURO генератора, а кабель реверса в отрицательный разъем (-).
- Убедитесь в том, что горелка правильно оснащена и что расходные комплектующие (ручные тиски, держатель цанги, диффузор и сопло) не изношены.
- Выбор электрода зависит от тока процесса TIG DC.

ЗАТАЧИВАНИЕ ЭЛЕКТРОДА

Для оптимального функционирования рекомендуется использование электрода, заточенного следующим образом :



$L = 3 \times d$ для слабого тока.
 $L = d$ для высокого тока.

ТЕХНОЛОГИЧЕСКИЕ ХАРАКТЕРИСТИКИ

Параметры	Настройки	Методы сварки		
		Синергетический режим	DC	
-	Стандартный режим	-	✓	Сглаженный ток
	Импульсный режим	-	✓	Импульсный ток
	Режим Spot	-	✓	Прихватка сглаженным током
	Режим Tack	-	✓	Прихватка импульсным током
Типы материала	Fe, Al и т.д.	✓	-	Выбор свариваемого материала
Диаметр вольфрамового электрода	1 - 4 мм	✓	✓	Выбор диаметра электрода.
Режим триггера	2T - 4T - 4T LOG	✓	✓	Выбор режима управления сваркой с помощью триггера.
E.TIG	ON - OFF	✓	✓	Сварка при постоянной энергии с корректировкой колебаний длины дуги.
Питание	Hold Тепловой коэффициент	-	✓	Смотрите главу «РЕЖИМ ЭНЕРГИИ» на следующих страницах.

Доступ к некоторым параметрам сварки зависит от выбранного режима отображения: Настройки/режим отображения : Easy, Expert, Advanced

МЕТОДЫ СВАРКИ**• TIG DC**

Предназначено для черных металлов, таким как сталь, нержавеющая сталь, а также для меди и ее сплавов, и для титана.

• TIG Синергия

Больше не работает над выбором типа постоянного тока и настройкой параметров сварочного цикла, а включает в себя правила/синергии сварки, основанные на опыте. Таким образом, этот режим ограничивает количество параметризований тремя основными настройками: Тип материала, свариваемая толщина и положение сварки.

НАСТРОЙКИ**• Стандартный**

Способ сварки TIG DC Standard позволяет производить высококачественную сварку большинства железосодержащих сплавов, например стали, нержавеющей, а также меди и ее сплавов, титана... Многочисленные возможности регулировки тока и расхода газа позволяют полностью контролировать всю операцию сварки от поджига до охлаждения сварочного шва.

• Импульсный режим

Данный режим импульсно-дуговой сварки чередует импульсы сильного тока (I , сварочный импульс) и импульсы слабого тока (I_{Froid} , импульс охлаждения детали). Этот импульсный режим позволяет соединять детали, ограничивая температуру. Идеально подходит разных положениях сварки (наклон)

Например:

Сварочный ток I настроен на 100А и $\%(I_{Froid}) = 50\%$, то есть холодный ток = $50\% \times 100А = 50А$.

$F(\Gammaц)$ настроен на 10 Гц, период сигнала будет равен $1/10Hz = 100 \text{ мсек}$ -> каждые 100 мсек чередуются импульсы 100А с импульсами 50А.

• Режим SPOT

Данный сварочный режим позволяет соединить детали перед сваркой. Прихватка может быть совершена вручную с помощью триггера или с временной задержкой с заранее определенной продолжительностью прихватки. Регулировка времени прицеливания обеспечивает лучшую воспроизводимость и получение не окисленных точек.

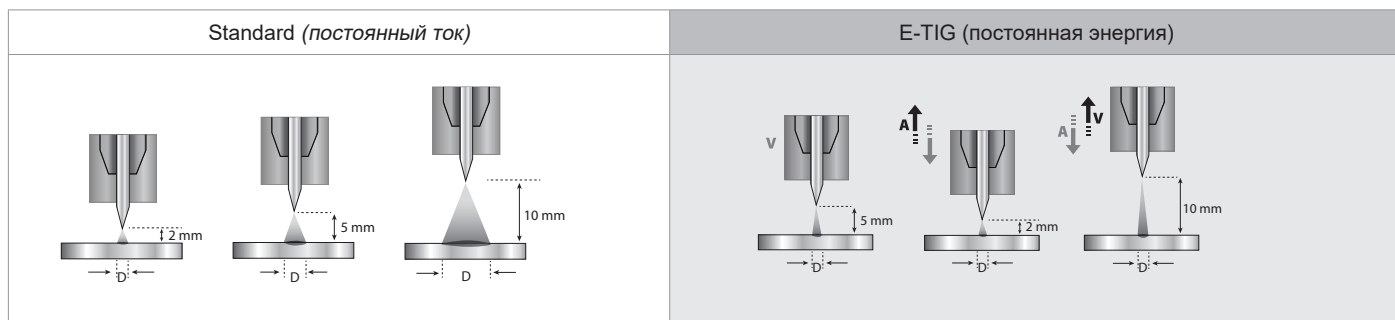
• Режим Task

Этот метод сварки также позволяет осуществлять предварительное соединение деталей перед сваркой, но на этот раз в два этапа: первый этап импульсного постоянного тока, концентрирующая дугу для лучшего проникновения, за которым следует второй этап стандартного постоянного тока, расширяющая дугу и, таким образом ванну, для обеспечения сварки точки.

Время сварки двух этапов прихватки регулируется для лучшей воспроизводимости и сварки неокисленных точек.

• E-TIG

Этот режим позволяет варить с постоянной мощностью, измеряя в режиме реального времени колебания длины дуги, с тем, чтобы обеспечить одинаковую ширину и провар шва. В случае, когда соединение требует контроля сварочной энергии, благодаря режиму E-TIG сварщик уверен в соблюдении сварочной мощности, независимо от наклона горелки к детали.



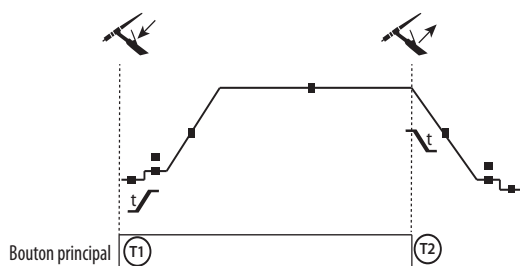
ВЫБОР ДИАМЕТРА ЭЛЕКТРОДА

Ø Electrode (mm)	ТИГ DC	
	Чистый вольфрам	Вольфрам с окисью
1	10 > 75	10 > 75
1.6	60 > 150	60 > 150
2	75 > 180	100 > 200
2.5	130 > 230	170 > 250
3.2	160 > 310	225 > 330
4	275 > 450	350 > 480

Приблизительно = 80 А на мм Ø

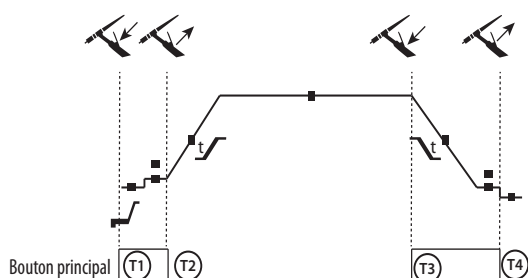
ПОВЕДЕНИЕ ТРИГГЕРА

• 2T



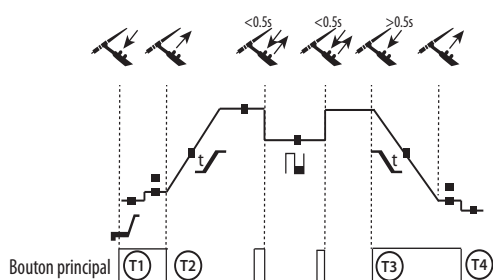
T1 - Главная кнопка нажата, начинается сварочный цикл (ПредГаз, I_Start, UpSlope и сварка).
T2 - Главная кнопка отпущена, сварочный цикл прекращается (DownSlope, I_Stop, PostGaz).
В случае горелки с 2 кнопками и только в режиме 2T второстепенная кнопка управляется, как главная.

• 4T



T1 - Нажата главная кнопка, цикл начинается с PreGas и останавливается в фазе I_Start.
T2 - Главная кнопка отпущена, цикл продолжается в UpSlope и сварке.
T3 - Главная кнопка нажата, цикл переходит в DownSlope и прекращается на этапе I_Stop.
T4 - Главная кнопка отпущена, цикл заканчивается ПостГазом.
Пометки: для горелок, двойных кнопок и двойной кнопки + потенциометр
=> кнопка «вверх/ток сварки» и потенциометр активны, кнопка «вниз» неактивна.

• 4T LOG



T1 - Нажата главная кнопка, цикл начинается с PreGas и останавливается в фазе I_Start.

T2 - Главная кнопка отпущена, цикл продолжается в UpSlope и сварке.

LOG этот режим работы используется на этапе сварки:

- короткое нажатие на главную кнопку (<math>< 0,5\text{ с}</math>) переключает ток от I сварки к I холодной и наоборот.

- вторичная кнопка удерживается нажатой, ток переключается от I сварки на холод I.

- вторичная кнопка остается отпущенной, ток переключает с холода I на сварку I.

T3: Длительное нажатие на основную кнопку (> 0,5 сек.), цикл переходит в режим DownSlope и останавливается в фазе I_Stop.

T4 - Главная кнопка отпущена, цикл заканчивается ПостГазом.

Для горелок с двумя кнопками или с двумя триггерами + потенциометр, « верхний » триггер сохраняет те же функции, что и на горелке с одним триггером или с пластинкой. Триггер «нижний» неактивный

РУЧАНАЯ ПРОДУВКА ГАЗА

Присутствие кислорода в горелке может привести к снижению механических свойств и может привести к снижению коррозионной стойкости. Чтобы удалить газ из горелки, нажмите и удерживайте кнопку n°1 и следуйте инструкциям на экране.

ОПРЕДЕЛЕНИЕ НАСТРОЕК

	ЕДИНИЦА ИЗМЕРЕНИЯ	
Предгаз	s	Время удаления воздуха из горелки и установки газовой защиты перед поджигом.
Ток запуска	%	Этот ток ступени при запуске - это фаза перед кривой нарастания тока.
Время запуска	s	Время выдержки при запуске до увеличения тока.
Наращивания тока	s	Позволяет постепенно увеличивать сварочный ток.
Сварочный ток	A	Сварочный ток.
Затухание	s	Предотвращает образование кратера в конце сварки и риск появления трещин, особенно в легких сплавах.
Ток остановки	%	Этот ток ступени при остановке - это фаза после кривой снижения тока.
Продолжительность остановки	s	Время выдержки остановки - это фаза после замедления тока.
Толщина	мм	Толщина свариваемой детали
Положение	-	Положение сварки
Пост-газ	s	Поддержание газовой защиты после затухания дуги. Он защищает деталь и электрод от окисления при охлаждении.
Форма волны	-	Форма волны импульсного промежутка.
Холодный ток	%	Второй так называемый «холодный» сварочный ток.
Время Холодного тока	%	Баланс продолжительности горячей сварки (I) импульса.
Частота пульсации	Гц	Частота импульсов СОВЕТЫ ПО НАСТРОЙКЕ При сварке ручным присадочным металлом F(Гц) синхронизируется с жестом. • Тонкий без наполнителя (<math>< 0,8\text{ мм}</math>), F(Гц) >> 10 Гц • Сварка в позиции, тогда Ф (Гц) <math>< 100\text{ Гц}</math>
Режим Spot	s	Ручное или определенная продолжительность.
Продолжительность Импульса	s	Фаза ручного импульса или импульс определенной продолжительности.
Продолжительность вне Импульса	s	Фаза ручного сглаженного тока или тока определенной продолжительности.

Доступ к определенным параметрам сварки зависит от процесса сварки (ручной, стандартный и т. д.) И выбранного режима отображения (Easy, Expert ou Advanced).

РЕЖИМ СВАРКИ ММА (SMAW)**ПОДКЛЮЧЕНИЕ И СОВЕТЫ**

- Подключите кабели электрододержателя и зажима массы к коннекторам подсоединения.
- Соблюдайте полярность и сварочный ток, указанные на коробке электродов.
- Снимайте электрод с покрытием с электрододержателя, когда источник сварочного тока не используется.
- Оборудование оснащено 3 функциями, характерными для инверторов:
 - Hot Start (Горячий Старт) - автоматическое увеличение сварочного тока в начале сварки.
 - Arc Force (Форсаж Дуги) - функция, препятствующая залипанию электрода путем увеличения сварочного тока в момент касания электродом сварочной ванны.
 - Anti-Sticking служит для предупреждения прокаливания электрода при его залипании и легкого отрыва залипшего электрода.

ТЕХНОЛОГИЧЕСКИЕ ХАРАКТЕРИСТИКИ

Параметры	Настройки	Методы сварки		
		Стандартный режим	Импульсный режим	
Тип электрода	Рутильный С основной обмазкой Целлюлозный	✓	✓	Тип электрода определяет специфические параметры в зависимости от обмазки для оптимизации его свариваемости.
Anti-Sticking (противозалипание)	OFF - ON (ВЫКЛ - ВКЛ)	✓	✓	Функция противозалипания (anti-sticking) рекомендуется для легкого отсоединения электрода в случае его прилипания к свариваемой детали (ток отключается автоматически).
Питание	Hold Тепловой коэффициент	✓	✓	Смотрите главу «РЕЖИМ ЭНЕРГИИ» на следующих страницах.

Доступ к некоторым параметрам сварки зависит от выбранного режима отображения: Настройки/режим отображения : Easy, Expert, Advanced
Обратиться к инструкции.

МЕТОДЫ СВАРКИ**• Стандартный**

Этот стандартный режим сварки ММА подходит для большинства применений. Позволяет выполнять сварку всеми типами электродов с покрытием, рутильным, основным и на всех материалах: сталь, нержавеющая сталь и чугун.

• Импульсный режим

Этот режим импульсной сварки подходит для вертикального применения (PF). Импульсная сварка позволяет сохранять сварную ванну холодной, способствуя при этом переносу материала. Для реализации вертикальной восходящей сварки без импульса требуется проделывать шов типа «ёлочка». Другими словами, очень сложное передвижение треугольником. Благодаря импульсному режиму больше нет необходимости проделывать это движение. В зависимости от толщины детали прямое перемещение электрода снизу вверх может быть достаточным. Тем не менее, если вы хотите расширить сварочную ванну, то достаточно будет простого бокового движения, подобного тому, которое проделывается при горизонтальной сварке. В этом случае вы можете отрегулировать на экране частоту импульсного тока. Этот метод сварки обеспечивает больший контроль при вертикальной сварке.

ВЫБОР ЭЛЕКТРОДОВ С ПОКРЫТИЕМ

Рутильные электроды: легок в использовании в любой позиции.

Базовые электроды: может использоваться во всех положениях и благодаря своим повышенным механическим свойствам подходит для выполнения работ по технике безопасности..

• Целлюлозный электрод: очень хорошая динамика дуги с большой скоростью плавления. Их можно использовать в любом положении сварки и они особенно хороши для сварки трубопроводов.

ОПРЕДЕЛЕНИЕ НАСТРОЕК

	ЕДИНИЦА ИЗМЕРЕНИЯ	
Процентная доля Hot Start	%	Hot Start - это сверхток при поджиге, благодаря которому электрод не прилипает к свариваемой детали. Его можно отрегулировать по мощности (% сварочного тока) и по продолжительности (в секундах).
Продолжительность Hot Start	s	
Сварочный ток	A	Сварочный ток регулируется в зависимости от выбранного типа электрода (см. указания на упаковке электродов).
Arc Force	%	Arc Force - это максимальный ток, который предотвращает слипание при контакте электрода или капли со сварочной ванной.
Процентная доля холодного тока	%	
Время Холодного тока	s	
Частота пульсации	Гц	Частота ИМПУЛЬСОВ режима PULSE (Гц)

vanced Обратиться к инструкции.

НАСТРОЙКА СВАРОЧНОГО ТОКА

Нижеописанные настройки соответствуют диапазону сварочного тока в зависимости от типа и диаметра электрода. Эти диапазоны достаточно широки, так как они зависят от применения и положения сварки.

Ø электрода (мм)	Рутитовый E6013 (A)	С основной обмазкой E7018 (A)	Целлюлозный E6010 (A)
1.6	30-60	30-55	-
2.0	50-70	50-80	-
2.5	60-100	80-110	60-75
3.15	80-150	90-140	85-90
4.0	100-200	125-210	120-160
5	150-290	200-260	110-170

НАСТРОЙКА ARC FORCE

Для начала сварки рекомендуется установить параметр Arc Force в среднее положение (0) и регулировать его в зависимости от результатов и предпочтений сварщика. ПРИМЕЧАНИЯ : диапазон регулировки дуги зависит от выбранного типа электрода.

ПИТАНИЕ

Режим, разработанный для сварки с регулировкой энергии в рамках DMOS. Этот режим позволяет, помимо отображения энергии сварочной ванны после сварки, установить термический коэффициент в соответствии с используемым стандартом: 1 для стандартов ASME и 0,6 (TIG) или 0,8 (MMA/MIG-MAG) для европейских стандартов. Афишируемая энергия рассчитывается с учетом этого коэффициента.

ГОРЕЛКА PUSH PULL (ОПЦИЯ)

Артикул	Диаметр проволоки	Длина	Тип охлаждения
046283	0.6 - 1.2 мм	4 м	воздух

Горелка Push-Pull может быть подключен к блоку питания через разъем (I-9). Этот тип горелки позволяет использовать проволоку AlSi даже диаметром 0,8 мм. Эта горелка может использоваться во всех режимах сварки MIG-MAG.

Обнаружение горелки Push-Pull происходит простым нажатием на триггер.

В случае использования горелки Push-Pull с потенциометром регулировка через интерфейс позволяет установить максимальную величину диапазона регулировки.

В этом случае потенциометр позволяет изменять от 50% до 100% от этой величины.

РОЛИКИ (B) ДОПОЛНИТЕЛЬНО

Диаметр	Ссылка (x2)	
	Сталь	Алюминий
ø 0.6/0.8	042353	-
ø 0.8/1.0	042360	042377
ø 1.0/1.2	046849	040915

Диаметр	Ссылка (x2)
	Порошковая проволока
ø 0.9/1.2	042407

НЕИСПРАВНОСТИ, ИХ ПРИЧИНЫ И УСТРАНЕНИЕ

НЕПОЛАДКИ	ВОЗМОЖНЫЕ ПРИЧИНЫ	УСТРАНЕНИЕ
Подача сварочной проволоки неравномерна.	Наплавки металла забивают отверстие.	Очистите контактную трубку или поменяйте ее и смажьте составом против прилипания.
	Проволока прокручивается в роликах.	Смажьте составом против прилипания.
	Один из роликов прокручивается.	Проверьте, что винт ролика затянут.
	Кабель горелки закручен.	Кабель горелки должен быть как можно более прямым.
Двигатель подачи не работает.	Тормозное устройство бобины или ролик слишком туго затянуты.	Ослабьте тормоз и ролики.
Плохая подача проволоки.	Нитенаправляющая трубка загрязнена или повреждена.	Очистите или замените ее.
	Шпонка оси роликов отсутствует	Поместите шпонку в ее отделение.
	Тормозное устройство бобины слишком туго затянуто.	Разожмите тормоз.

Сварочный ток либо отсутствует, либо он неправильный.	Аппарат неправильно подключен к сети.	Посмотрите штекерное соединение и посмотрите, правильно ли поставляется штекер.
	Неправильное подключение массы.	Проверьте состояние кабеля массы (подсоединение и зажим).
	Нет мощности.	Проверьте кнопку горелки.
Проволока застревает после прохода через ролики.	Нитенаправляющая трубка расплющена.	Проверьте нитенаправляющую трубку и корпус горелки.
	Проволока застревает в горелке.	Очистите или замените ее.
	Нет капиллярной трубки.	Проверьте наличие капиллярной трубки.
	Скорость подачи проволоки слишком высокая.	Снизить скорость проволоки.
Пористый сварочный шов.	Недостаточный расход газа.	Диапазон регулировки от 15 до 20 л/мин. Зачистите основной металл.
	В баллоне закончился газ.	Замените ее.
	Неудовлетворительное качество газа.	Смените его.
	Циркуляция воздуха или воздействие ветра.	Предотвратите сквозняки, защитите сварочную зону.
	Газовое сопло слишком загрязнено.	Очистите сопло или замените его.
	Проволока плохого качества.	Используйте подходящую для сварки МИГ/МАГ проволоку.
	Свариваемая поверхность в плохом состоянии (ржавчина и т.п.)	Зачистить свариваемую деталь перед сваркой.
Многочисленные частички искрения.	Газ не подведен.	Проверьте, что к входу источника подведен газ.
	Напряжение дуги слишком низкое или слишком высокое.	См. сварочные параметры.
	Неправильное закрепление массы.	Проверьте и поместите зажим массы как можно ближе к зоне сварки
Нет газа на выходе из горелки.	Плохое подключение газа.	Отрегулируйте расход газа.
		Проверьте подсоединение подачи газа. Проверьте, что электроклапан работает.
Ошибка во время загрузки	Данные на флэш-накопителе USB неверны или повреждены.	Проверьте данные.
Проблема при сохранении данных	Вы превысили максимальное количество сохраненных файлов.	Вам нужно удалить лишние программы. Максимальное количество ячеек памяти 500.
Автоматическое удаление файлов JOB.	Некоторые ваши «job» были удалены, т.к. они недействительны с новыми синергиями.	-
Ошибка обнаружения горелки Push Pull	-	Проверьте все соединения горелки Push Pull
Проблема USB накопителя	Не обнаружен ни один JOB на флеш-карте USB	-
	В карте больше нет свободных ячеек памяти	Освободите место на USB-накопителе.
Проблема с файлами	Файл «...» не соответствует загруженным синергиям	Файл был создан с синергиями, не имеющимися в аппарате.

УСЛОВИЯ ГАРАНТИИ

Гарантия распространяется на любой заводской дефект или брак в течение 2 лет с даты покупки изделия (запчасти и рабочая сила).

Гарантия не распространяется на:

- Любые повреждения при транспортировке.
- Нормальный износ деталей (Например : : кабели, зажимы и т.д.).
- Случаи неправильного использования (ошибка питания, падение, разборка).
- Случаи выхода из строя из-за окружающей среды (загрязнение воздуха, коррозия, пыль).

В случае поломки, верните устройство своему дистрибьютору, предоставив:

- доказательство покупки с указанной датой (квитанция, счет-фактура...)
- описание поломки.

WAARSCHUWINGEN - VEILIGHEIDSINSTRUCTIES

ALGEMENE INSTRUCTIES



Voor het in gebruik nemen van dit apparaat moeten deze instructies zorgvuldig gelezen en goed begrepen worden.

Voer geen onderhoud of wijzigingen uit die niet in de handleiding vermeld staan.

Ieder lichamelijk letsel of iedere vorm van materiële schade veroorzaakt door het niet naleven van de instructies in deze handleiding kan niet verhaald worden op de fabrikant van het apparaat.

Raadpleeg, in geval van problemen of onzekerheid over het gebruik, een gekwalificeerd en bevoegd persoon om het apparaat correct te installeren.

OMGEVING

Dit apparaat mag enkel gebruikt worden om te lassen, en uitsluitend volgens de in de handleiding en/of op het typeplaatje vermelde instructies. De veiligheidsvoorschriften moeten gerespecteerd worden. In geval van onjuist of gevaarlijk gebruik kan de fabrikant niet aansprakelijk worden gesteld.

De installatie moet worden gebruikt in een stof- en zuur- vrije ruimte, in afwezigheid van ontvlambaar gas of andere corrosieve substanties. Voor de opslag van deze apparatuur gelden dezelfde voorwaarden. Zorg voor voldoende ventilatie tijdens het gebruik van dit apparaat.

Temperatuurbereik:

Gebruik tussen -10 en +40°C (+14 en +104°F).

Opslag tussen -20 en +55°C (-4 en 131°F).

Luchtvochtigheid:

Lager of gelijk aan 50% bij 40°C (104°F).

Lager of gelijk aan 90% bij 20°C (68°F).

Hoogte :

Tot 1000 m boven de zeespiegel (3280 voet).

PERSOONLIJKE BESCHERMING EN BESCHERMING VAN ANDEREN

Booglassen kan gevaarlijk zijn en ernstige en zelfs dodelijke verwondingen veroorzaken.

Tijdens het lassen worden de individuen blootgesteld aan een gevaarlijke warmtebron, aan de lichtstraling van de lasboog, aan elektro-magnetische velden (waarschuwing voor dragers van een pacemaker), aan elektrocutie-gevaar, aan lawaai en aan uitstoting van gassen.

Bescherm uzelf en bescherm anderen, respecteer de volgende veiligheidsinstructies :



Draag, om uzelf te beschermen tegen brandwonden en straling, droge, goed isolerende kleding zonder omslagen, brandwerend en in goede staat, die het gehele lichaam bedekt.



Draag handschoenen die een elektrische en thermische isolatie garanderen.



Draag een lasbescherming en/of een lashelm die voldoende bescherming biedt (afhankelijk van de lastoepassing). Bescherm uw ogen tijdens schoonmaakwerkzaamheden. Het dragen van contactlenzen is uitdrukkelijk verboden.

Soms is het nodig om het lasgebied met brandwerende schermen af te schermen tegen stralingen, projectie en wegsplattende gloeiende deeltjes.

Informeer de personen in het lasgebied om niet naar de boog of naar gesmolten stukken te staren, en om aangepaste kleding te dragen die voldoende bescherming biedt.



Gebruik een bescherming tegen lawaai als de laswerkzaamheden een hoger geluidsniveau bereiken dan de toegestane norm (dit geldt tevens voor alle personen die zich in de las-zone bevinden).

Houd uw handen, haar en kleding op voldoende afstand van bewegende delen (ventilator).

Verwijder nooit de behuizing van de koelgroep wanneer de las-installatie aan een elektrische voedingsbron is aangesloten en onder spanning staat. Wanneer dit toch gebeurt, kan de fabrikant niet verantwoordelijk worden gehouden in geval van een ongeluk.



De elementen die net gelast zijn zijn heet, en kunnen brandwonden veroorzaken wanneer ze aangeraakt worden. Zorg ervoor dat, tijdens onderhoudswerkzaamheden aan de toorts of de elektrode-houder, deze voldoende afgekoeld zijn en wacht ten minste 10 minuten alvorens met de werkzaamheden te beginnen. De koelgroep moet in werking zijn tijdens het gebruik van een watergekoelde toorts, om te voorkomen dat de vloeistof brandwonden veroorzaakt.

Het is belangrijk om, voor vertrek, het werkgebied veilig achter te laten, om mensen en goederen niet in gevaar te brengen.

LASDAMPEN EN GAS



Dampen, gassen en stof uitgestoten tijdens het lassen zijn gevaarlijk voor de gezondheid. Zorg voor voldoende ventilatie, soms is toevoer van verse lucht tijdens het lassen noodzakelijk. Een lashelm met verse luchtaanvoer kan een oplossing zijn als er onvoldoende ventilatie is.

Controleer of de afzuigkracht voldoende is, en verifieer of deze aan de gerelateerde veiligheidsnormen voldoet.

Waarschuwing: bij het lassen in kleine ruimtes moet de veiligheid op afstand gecontroleerd worden. Bovendien kan het lassen van materialen die bepaalde stoffen zoals lood, cadmium, zink, kwik of beryllium bevatten bijzonder schadelijk zijn. Ontvet de te lassen materialen voor aanvang van de laswerkzaamheden.

De gasflessen moeten worden opgeslagen in een open of goed geventileerde ruimte. Ze moeten in verticale positie gehouden worden, in een houder of op een trolley.

Lassen in de buurt van vet of verf is verboden.

BRAND EN EXPLOSIE-RISICO



Scherm het lasgebied volledig af, brandbare stoffen moeten op minimaal 11 meter afstand geplaatst worden. Een brandblusinstallatie moet aanwezig zijn in de buurt van laswerkzaamheden.

Pas op voor projectie van hete onderdelen of vonken, zelfs door kieren heen. Deze kunnen brand of explosies veroorzaken.

Houd personen, ontvlambare voorwerpen en containers onder druk op veilige en voldoende afstand.

Het lassen in containers of gesloten buizen moet worden verboden, en als ze open zijn dan moeten ze ontdaan worden van ieder ontvlambaar of explosief product (olie, brandstof, gas-residuen...).

Slijpwerkzaamheden mogen niet worden gericht naar het lasapparaat, of in de richting van brandbare materialen.

GASFLESSEN



Het gas dat uit de gasflessen komt kan, in geval van hoge concentraties in de lasruimte, verstikking veroorzaken (goed ventileren is absoluut noodzakelijk).

Het transport moet absoluut veilig gebeuren : de flessen moeten gesloten zijn en de lasstroombron moet uitgeschakeld zijn. De flessen moeten verticaal bewaard worden en door een ondersteuning rechtop gehouden worden, om te voorkomen dat ze omvallen.

Sluit de flessen na ieder gebruik. Let op temperatuurveranderingen en blootstelling aan zonlicht.

De fles mag niet in contact komen met een vlam, een elektrische boog, een toorts, een massa-klem of een andere warmtebron of gloeiend voorwerp. Houd de fles uit de buurt van elektrische circuits en lascircuits, en las nooit een fles onder druk.

Wees voorzichtig bij het openen van het ventiel van de fles, houd uw hoofd ver verwijderd van het ventiel en controleer voor gebruik of het gas geschikt is om mee te lassen.

ELEKTRISCHE VEILIGHEID



Het elektrische netwerk dat wordt gebruikt moet altijd geaard zijn. Gebruik het op de veiligheidstabel aanbevolen type zekering. Een elektrische schok kan, direct of indirect, ernstige en zelfs dodelijke ongelukken veroorzaken.

Raak nooit delen aan de binnen- of buitenkant van de machine aan (toortsen, klemmen, kabels, elektrodes) die onder spanning staan. Deze delen zijn aangesloten op het lascircuit.

Koppel, voordat u het lasapparaat opent, dit los van het stroom-netwerk en wacht 2 minuten totdat alle condensatoren ontladen zijn.

Raak nooit tegelijkertijd de toorts of de elektrodehouder en de massa-klem aan.

Zorg ervoor dat, als de kabels of toortsen beschadigd zijn, deze vervangen worden door gekwalificeerde en bevoegde personen. Gebruik alleen kabels met de geschikte doorsnede. Draag altijd droge, in goede staat verkerende kleren om uzelf van het lascircuit te isoleren. Draag isolerend schoeisel, waar u ook werkt.

EMC CLASSIFICATIE VAN HET MATERIAAL



Dit Klasse A materiaal is niet geschikt voor gebruik in een woonomgeving waar de stroom wordt aangeleverd door een openbaar laagspanningsnet. Het is mogelijk dat er problemen ontstaan met de elektromagnetische compatibiliteit in deze omgevingen, vanwege storingen of radio-frequente straling.



Deze apparatuur is conform aan de norm CEI 61000-3-11 en kan aangesloten worden aan openbare lage spanningsnetwerken, onder voorwaarde dat de impedantie van het openbare lagespanningsnetwerk op het aankoppelpunt lager is dan $Z_{max} = 0.349 \text{ Ohms}$. Het is de verantwoordelijkheid van de installateur of de gebruiker van het apparaat om zich er van te verzekeren, indien nodig in overleg met de beheerder van het stroomnetwerk, dat de impedantie van het netwerk conform is aan de beperkingen van de impedantie. Dit materiaal voldoet aan de CEI 61000-3-12 norm.

ELEKTROMAGNETISCHE EMISSIES



Elektrische stroom die door geleidend materiaal of kabels gaat veroorzaakt plaatselijk elektrische en magnetische velden (EMF). De lasstroom wekt een elektromagnetisch veld op rondom de laszone en het lasmateriaal.

De elektromagnetische velden (EMF) kunnen de werking van bepaalde medische apparaten, zoals pacemakers, verstoren. Voor mensen met medische implantaten moeten speciale veiligheidsmaatregelen in acht genomen worden. Bijvoorbeeld : toegangsbeperking voor voorbijgangers, of een individuele risico-evaluatie voor de lassers.

Allé lassers zouden de volgende adviezen op moeten volgen om de blootstelling aan elektro-magnetische straling van het lascircuit tot een minimum te beperken:

- plaats de laskabels samen - bind ze zo mogelijk onderling aan elkaar vast;
- houd uw romp en uw hoofd zo ver mogelijk verwijderd van het lascircuit;
- wikkel de laskabels nooit rond uw lichaam;
- ga niet tussen de laskabels in staan. Houd de twee laskabels aan dezelfde kant van uw lichaam;
- sluit de massaklem aan op het werkstuk, zo dicht mogelijk bij de te lassen zone;
- werk niet vlakbij de lasstroombron, ga er niet op zitten en leun er niet tegenaan;
- niet lassen tijdens het verplaatsen van de lasstroombron of het draadaanvoersysteem.



Personen met een pacemaker moeten een arts raadplegen voor gebruik van het apparaat. Blootstelling aan elektromagnetische straling tijdens het lassen kan gevolgen voor de gezondheid hebben die nog niet bekend zijn.

AANBEVELINGEN OM DE LASZONE EN DE LASINSTALLATIE TE EVALUEREN

Algemeen

De gebruiker van dit apparaat is verantwoordelijk voor het installeren en het gebruik van het booglasmetaal volgens de instructies van de fabrikant. Als elektromagnetische storingen worden geconstateerd, is het de verantwoordelijkheid van de gebruiker van het booglasmetaal om het probleem op te lossen, met hulp van de technische dienst van de fabrikant. In sommige gevallen kan de oplossing liggen in een eenvoudige aarding van het lascircuit. In andere gevallen kan het nodig zijn om met behulp van filters een elektromagnetisch schild rondom de stroomvoorziening en om het gehele werkterrein te creëren. In ieder geval moeten de storingen, veroorzaakt door elektromagnetische stralingen, beperkt worden tot een aanvaardbaar niveau.

Evaluatie van de lasruimte

Voor het installeren van een booglas-installatie moet de gebruiker de eventuele elektro-magnetische problemen in de omgeving evalueren. De volgende gegevens moeten in aanmerking worden genomen :

- a) de aanwezigheid boven, onder en naast het lasmetaal van andere voedingskabels, besturingskabels, signaleringskabels of telefoonkabels;
- b) de aanwezigheid van radio- en televisiezenders en ontvangers;
- c) de aanwezigheid van computers en overig besturingsmateriaal;
- d) de aanwezigheid van belangrijk beveiligingsmateriaal, voor bijvoorbeeld de beveiliging van industrieel materiaal;
- e) de gezondheid van personen in de directe omgeving van het apparaat, en het eventueel dragen van een pacemaker of een gehoorapparaat.
- f) materiaal dat wordt gebruikt voor kalibreren of het uitvoeren van metingen;
- g) de immuniteit van overig materiaal aanwezig in de omgeving.

De gebruiker moet zich ervan verzekeren dat alle apparatuur in de werkruimte compatibel is. Het is mogelijk dat er extra beschermende maatregelen nodig zijn;

- h) het moment dat het lassen of andere activiteiten plaatsvinden.

De afmeting van het omliggende gebied dat in acht moet worden genomen en/of moet worden beveiligd hangt af van de structuur van het gebouw en van de overige activiteiten die er plaatsvinden. Dit omliggende gebied kan groter zijn dan de begrenzing van het gebouw.

Een evaluatie van de lasinstallatie

Naast een evaluatie van de laszone kan een evaluatie van de booglasinstallaties elementen aanreiken om storingen vast te stellen en op te lossen. Bij het evalueren van de emissies moeten de werkelijke meetresultaten worden bekeken, zoals deze zijn gemeten in de reële situatie, zoals vermeld in Artikel 10 van de CISPR 11. De metingen in de specifieke situatie, op een specifieke plek, kunnen tevens helpen de doeltreffendheid van de maatregelen te testen.

AANBEVELINGEN VOOR METHODES OM ELEKTROMAGNETISCHE EMISSIES TE REDUCEREN

a. Openbaar stroomnet: U kunt de booglasinstallatie aansluiten op een openbaar stroomnet, met inachtneming van de aanbevelingen van de fabrikant. Als er storingen plaatsvinden kan het nodig zijn om extra voorzorgsmaatregelen te nemen, zoals het filteren van het openbare stroomnetwerk. Er kan overwogen worden om de voedingskabel van de lasinstallatie af te schermen in een metalen leiding of een gelijkwaardig materiaal. Het is wenselijk om de elektrische continuïteit van deze afscherming over de gehele lengte te verzekeren. De bescherming moet aangekoppeld worden aan de lasstroomvoeding, om er zeker van te zijn dat er een goed elektrisch contact is tussen de geleider en het omhulsel van de lasstroomvoeding.

b. Onderhoud van het booglasmetaal : De boogglasapparatuur moet regelmatig worden onderhouden, volgens de aanwijzingen van de fabrikant. Alle toegangen, service ingangen en kleppen moeten gesloten en correct vergrendeld zijn wanneer het booglasmetaal in werking is. Het booglasmetaal mag op geen enkele manier gewijzigd worden, met uitzondering van veranderingen en instellingen zoals genoemd in de handleiding van de fabrikant. Let u er in het bijzonder op dat het vonkenhaat van de toorts correct afgesteld is en goed onderhouden wordt, volgens de aanbevelingen van de fabrikant.

c. Laskabels : De kabels moeten zo kort mogelijk zijn, en dichtbij elkaar en vlakbij of, indien mogelijk, op de grond gelegd worden.

d. Equipotentiaal verbinding : Het is wenselijk om alle metalen objecten in en om de werkomgeving te aarden. Waarschuwing : metalen objecten die verbonden zijn aan het te lassen voorwerp vergroten het risico op elektrische schokken voor de gebruiker, wanneer hij tegelijkertijd deze objecten en de elektrode aanraakt. Het wordt aangeraden de lasser van deze voorwerpen te isoleren.

e. Aarding van het te lassen onderdeel : Wanneer het te lassen voorwerp niet geaard is, vanwege elektrische veiligheid of vanwege de afmetingen en de locatie, zoals bijvoorbeeld het geval kan zijn bij scheepsrompen of metalen structuren van gebouwen, kan een verbinding tussen het voorwerp en de aarde, in sommige gevallen maar niet altijd, de emissies verkleinen. Vermijd het aarden van voorwerpen, wanneer daarmee het risico op verwondingen van de gebruikers of op beschadigingen van ander elektrisch materiaal vergroot wordt. Indien nodig, is het wenselijk dat het aarden van het te lassen voorwerp rechtstreeks plaatsvindt, maar in sommige landen waar deze directe aarding niet toegestaan is is het aan te raden te aarden met een daarvoor geschikte condensator, die voldoet aan de reglementen in het betreffende land.

f. Beveiliging en afscherming : Selectieve afscherming en beveiliging van andere kabels en materiaal in de omgeving kan eventuele problemen verminderen. Voor speciale toepassingen kan de beveiliging van de gehele laszone worden overwogen.

TRANSPORT EN VERVOER VAN DE LASSTROOMBron



Gebruik niet de kabels of de toorts om het apparaat te verplaatsen. Het apparaat moet in verticale positie verplaatst worden. Til nooit het apparaat boven personen of voorwerpen.

Til nooit een gasfles en het apparaat tegelijk op. De vervoersnormen zijn verschillend. Het is beter om de spoel te verwijderen voor het optillen of transporteren van de lasstroomvoeding.

INSTALLATIE VAN HET MATERIAAL

- Plaats de voeding op een ondergrond met een helling van minder dan 10°.
 - Zorg dat er voldoende ruimte is om de machine te ventileren en om toegang te hebben tot het controlepaneel.
 - Niet geschikt voor gebruik in een ruimte waar geleidend metaalstof aanwezig is.
 - Plaats het lasapparaat niet in de stromende regen, en stel het niet bloot aan zonlicht.
 - Het materiaal heeft een beschermingsgraad IP23S, wat betekent dat het materiaal een beschermingsgraad IP23S heeft:
 - bescherming tegen de toegang tot gevaarlijke delen van vaste stoffen met een diameter van meer dan 12,5 mm en,
 - bescherming tegen regen, gericht op 60° ten opzichte van de verticaal, wanneer de bewegende delen van het apparaat nog niet in werking zijn.
- Deze apparatuur kan daarom volgens IP23S-beschermingsklasse buiten worden opgeslagen.



Niet gecontroleerde lasstroom kan de aardgeleiders vernietigen, gereedschap en elektrische installaties beschadigen en onderdelen verhitten, wat kan leiden tot brand.

- Alle lasverbindingen moeten goed en stevig op elkaar aangesloten zijn. Controleer dit regelmatig !
- Verzekert u zich ervan dat de bevestiging van het werkstuk solide is en geen elektrische problemen heeft !
- Zet alle elektrisch geleidende elementen van het lasapparaat zoals het chassis, de trolley en de hefsystemen goed vast of hang ze op zodat ze geïsoleerd zijn !
- Leg of zet geen ander gereedschap zoals boormachines, slijpgereedschap enz. op het lasapparaat, op de trolley of op de hefsystemen als deze niet geïsoleerd zijn !
- Leg altijd de lastoortsen of elektrodehouders op een geïsoleerd oppervlak wanneer ze niet gebruikt worden !

Om oververhitting te voorkomen moeten de voedingskabels, verlengsnoeren en laskabels helemaal afgerold worden.



De fabrikant kan niet verantwoordelijk gehouden worden voor lichamelijk letsel of schade aan voorwerpen veroorzaakt door niet correct of gevaarlijk gebruik van dit materiaal.

ONDERHOUD / ADVIES



- Het onderhoud mag alleen door gekwalificeerd personeel uitgevoerd worden. We raden u aan een jaarlijkse onderhoudsbeurt uit te laten voeren.
- Haal de stekker uit het stopcontact om de elektriciteitsvoorziening te onderbreken en wacht twee minuten voordat u werkzaamheden op het apparaat gaat verrichten. De spanning en de stroomsterkte binnen het toestel zijn hoog en gevaarlijk.

- De kap regelmatig afnemen en met een blazer stofvrij maken. Maak van deze gelegenheid gebruik om met behulp van geïsoleerd gereedschap ook de elektrische verbindingen te laten controleren door gekwalificeerd personeel.
- Controleer regelmatig de voedingskabel. Als de voedingskabel beschadigd is, moet deze door de fabrikant, zijn reparatie-dienst of een gekwalificeerde technicus worden vervangen, om zo gevaarlijke situaties te voorkomen.
- Laat de ventilatieopening van de lasstroombron vrij zodat de lucht goed kan circuleren.
- Deze lasstroombron is niet geschikt voor het ontdooien van leidingen, het opladen van batterijen / accu's of het opstarten van motoren.

INSTALLATIE - GEBRUIK VAN HET APPARAAT

Alleen ervaren en door de fabrikant gekwalificeerd personeel mag de installatie uitvoeren. Verzekert u zich ervan dat de generator tijdens het installeren niet op het stroomnetwerk aangesloten is. Seriële en parallelle generator-verbindingen zijn verboden. Om de optimale las-omstandigheden te creëren wordt aanbevolen om de laskabels te gebruiken die worden meegeleverd met het apparaat.

OMSCHRIJVING

Dit apparaat is een draagbare enkelfase vermogensbron voor semi-automatisch «synergetisch» lassen (MIG of MAG), voor het lassen met beklede elektroden (MMA) en voor het lassen met niet-afsmeltende elektroden (TIG). De NEOPULSE 220 C XL is geschikt voor spoelen met een Ø van 200 en 300 mm.

BESCHRIJVING VAN HET MATERIAAL (I)

- | | |
|---------------------------------|--------------------------------------|
| 1- Aansluiting gas | 7- Draadaanvoersysteem |
| 2- Wartel (netsnoer) | 8- IHM |
| 3- AAN/UIT schakelaar | 9- Aansluiting Push-Pull toorts |
| 4- Spoel-houder | 10- Euro Connector |
| 5- Aansluiting USB | 11- Positieve Polariteit-aansluiting |
| 6- Reverser afvoer draadaanvoer | 12- Negatieve polariteit aansluiting |
| | 13- Kabel ompoling |

INTERFACE HUMAN - MACHINE (IHM)



Lees de handleiding voor het gebruik van de bediening (MMI), die deel uitmaakt van de complete handleiding van het materiaal.

ELEKTRISCHE VOEDING - OPSTARTEN

- Dit materiaal wordt geleverd met een 16 A aansluiting type CEE 7/7, en mag alleen gebruikt worden in combinatie met een 230V enkelfase elektrische installatie (50 - 60 Hz) met drie kabels waarvan één geaard. De effectieve stroomafname (I_{eff}) bij optimaal gebruik staat aangegeven op het apparaat. Controleer of de stroomvoorziening en de bijbehorende beveiligingen (netzekering en/of hoofdschakelaar) geschikt zijn voor de stroom die nodig is voor het gebruik van dit apparaat. In sommige landen kan het nodig zijn om de elektrische aansluiting aan te passen, om het toestel optimaal te kunnen gebruiken. De gebruiker moet zich ervan verzekeren dat de elektrische aansluitingen altijd goed toegankelijk zijn.
- De vermogensbron is geschikt om te functioneren met een elektrische spanning van 230V -20% +15%. De stroombron schakelt over op beveiliging wanneer de voedingsspanning lager is dan 185 Veff of hoger dan 265 Veff. (er verschijnt een standaardcode op het beeldscherm).
- Het opstarten van het apparaat gebeurt door de aan/uitschakelaar (I-3) op positie I te zetten. Het uitschakelen gebeurt door de schakelaar op 0 te zetten. Waarschuwing ! Nooit de stroomvoorziening afsluiten wanneer het apparaat oplaadt.

AANSLUITEN OP EEN STROOMGENERATOR

Deze apparatuur kan worden gebruikt met een generator, op voorwaarde dat de hulpspanning aan de volgende eisen voldoet :

- De spanning moet wisselspanning zijn van 230 V -20% +15%, en de piekspanning moet lager zijn dan 400V
- De frequentie moet tussen de 50 en 60 Hz liggen.

Het is belangrijk om deze voorwaarden voor het gebruik te controleren, omdat veel generatoren hogere spanningspieken produceren die het materiaal kunnen beschadigen.

GEBRUIK VAN VERLENGSNOEREN

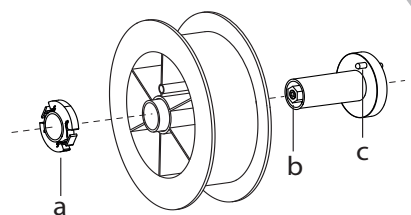
Alle gebruikte verlengsnoeren moeten de voor het apparaat geschikte lengte en kabelsectie hebben. Gebruik een verlengsnoer dat voldoet aan de nationale regelgeving.

Ingangsspanning	Lengte - Sectie van het verlengsnoer (Lengte < 45m)
230 V	2.5 mm ²

INSTALLEREN VAN DE SPOEL

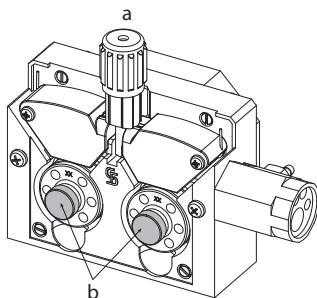


- Verwijder de nozzle (a) en de contact-buis van uw MIG/MAG toorts.



- Open het klepje van de generator.
- Plaats de spoel op de houder.
- Houd rekening met de aandrijf-pen (c) van de spoelhouder. Als u een spoel met een Ø van 200 mm op de versie 220 C XL monteert, raden we u aan om een adapter (wig) te gebruiken (meegeleverd met het product).
- Stel de rem van de spoel (b) correct af, om te voorkomen dat tijdens de lasstop de draad in de war raakt. Draai over het algemeen niet te strak aan. Dit kan de motor oververhitten.

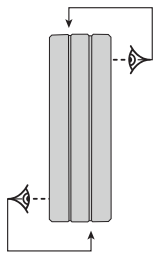
INBRENGEN VAN DE LASDRAAD



De rollers verwisselt u als volgt :

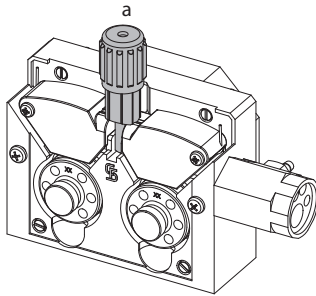
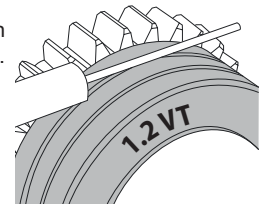
- Draai de draaiknop (a) maximaal los en laat deze neerkomen.
- Draai de schroeven (b) van de aanvoerrollen los.
- Plaats de aanvoerrollen die geschikt zijn voor de door u uit te voeren werkzaamheden en schroef de schroeven weer vast.

De meegeleverde aanvoerrollen hebben een dubbele groef (0.8 en 1,0).



- Controleer het opschrift op de rol, om er zeker van te zijn dat deze geschikt is voor de diameter en het materiaal van het door u gebruikte draad (voor een draad van \varnothing 1.2, gebruikt u de groef \varnothing 1.2).
- Gebruik rollen met een V-groef voor staaldraad en andere hardere draadsoorten.
- Gebruik rollen met een U-groef voor aluminiumdraad en andere soepele draadsoorten.

↙ : de aanduiding is af te lezen op de rol (bijvoorbeeld : 1.2 VT)
 → : de te gebruiken groef



Ga, om het lasdraad te installeren, als volgt te werk :

- Draai het wielje zo ver mogelijk los en laat het zakken.
- Breng de draad in, sluit vervolgens het draadaanvoersysteem en draai de draaiknop weer aan.
- Activeer de motor op de trekker van de toorts of op de handmatige knop voor het activeren van de draadaanvoer (I-6).



Opmerkingen :

- Opmerkingen : • Een te krappe mantel kan problemen bij de draadaanvoer geven en de motor oververhitten.
- De aansluiting van de toorts moet eveneens goed aangedraaid worden, dit om oververhitting te voorkomen.
- Controleer of het draad en de spoel niet in contact zijn met de mechaniek van het apparaat, dit kan kortsluiting veroorzaken.

RISICO OP BLESSURES ALS GEVOLG VAN BEWEGENDE ONDERDELEN



De draadaanvoersystemen zijn voorzien van bewegende delen die handen, haar, kleding en gereedschap kunnen grijpen en die ernstige verwondingen kunnen veroorzaken !

- Raak met uw hand(en) geen bewegende, draaiende of aandrijvende onderdelen aan.
- Let goed op dat de afdekkingen van de behuizing van het apparaat correct gesloten blijven wanneer het apparaat in werking is !
- Draag geen handschoenen tijdens het afwikkelen van de lasdraad en het verwisselen van de spoelen.

SEMI-AUTOMATISCH LASSEN IN STAAL/INOX (MAG MODULE)

Met dit apparaat kunt u lassen met staaldraad met een \varnothing 0.6 tot 1,0 mm (II-A).

Het apparaat is standaard uitgerust voor een gebruik met \varnothing 1,0 mm staaldraad (roller \varnothing 0.8/1.0). De contactbuis, de groef van de aandrijfrol en de mantel van de toorts zijn voor deze afmetingen bestemd. Gebruik voor het lassen met draad met een \varnothing van 0,6 een toorts die niet langer is dan 3 m. De contactbuis en de aandrijfrol van het draadaanvoersysteem moeten vervangen worden door een model met een groef van 0,6 (art. code 042353). Plaats de aandrijfrol zo dat het getal 0,6 leesbaar is.

Voor het lassen van staal dient u een speciaal lasgas (Ar+CO₂) te gebruiken. De CO₂ verhouding kan variëren, afhankelijk van het gebruikte type gas. Voor het lassen van inox moet een mengsel met 2% CO₂ gebruikt worden. Wanneer gelast wordt met puur CO₂ is het noodzakelijk om een gasvoorverwarmer aan te sluiten op de gasfles. Voor specifieke eisen wat betreft gas kunt u contact opnemen met uw gasleverancier. De gastoevoer voor staal ligt tussen de 8 en 15 liter per minuut, afhankelijk van de omgeving.

SEMI-AUTOMATISCH LASSEN VAN ALUMINIUM (MIG MODUS)

Met dit apparaat kunt u lassen met aluminiumdraad met een \varnothing van 0.8 tot 1.2 mm (II-B).

Voor aluminium dient u een specifiek zuiver Argon (Ar) gas te gebruiken. Om het juiste gas te kiezen, kunt u advies vragen aan uw gasleverancier. De gastoevoer bij aluminium ligt tussen 15 en 25 liter per minuut, afhankelijk van de omgeving en de ervaring van de lasser.

Hierbij de verschillen tussen het gebruik voor staal en aluminium:

- Gebruik de specifieke rollen voor het lassen van aluminium.
- Zet minimale druk op de rollen van de draadaanvoer zodat de draad niet geplet wordt.
- Gebruik de capillaire buis (bestemd om het draad van de rollers van het draadaanvoersysteem naar de EURO aansluiting te geleiden) alleen voor het lassen van staal/inox.
- Gebruik een speciale aluminium-toorts. Deze toorts voor aluminium heeft een teflon mantel, om de wrijving te verminderen. NIET de mantel bij de aansluiting afknippen! Deze mantel wordt gebruikt om de draad vanaf de rollen te geleiden.
- Contact buis : gebruik een SPECIALE aluminium contactbuis die geschikt is voor de diameter van het draad.



Tijdens het gebruik van de rode of blauwe mantel (lassen van aluminium) wordt aanbevolen om het accessoire 91151 (II-C) te gebruiken. Deze inox geleidingshuls zorgt voor een betere centering van de mantel en verbetert de aanvoer van de draad.



Video

SEMI-AUTOMATISCH LASSEN CUSI EN CUAL (HARDSOLDEREN)

Dit materiaal is geschikt voor het lassen van CuSi en CuAl draad met een \varnothing van 0,8 tot 1,0 mm.

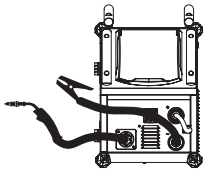
Net zoals bij staaldraad moet er een capillaire buis geplaatst worden, en moet men een toorts met een staal-mantel gebruiken. Bij hardsolderen moet een puur Argon (Ar) gas gebruikt worden.

SEMI-AUTOMATISCH LASSEN DRAAD « NO GAS »

Met dit materiaal kunt u draad met een Ø van 0.9 tot 1.2 mm.lassen zonder gasbescherming (No Gaz). Lassen met gevuld draad en een standaard buis kan oververhitting en beschadiging van de toorts veroorzaken. Verwijder de originele nozzle van uw MIG-MAG toorts.

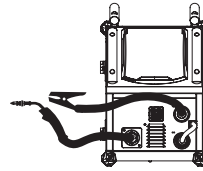
KEUZE POLARITEIT

Polariteit +



Het MIG/MAG lassen met beschermgas vereist over het algemeen een positieve polariteit.

Polariteit -



Het MIG/MAG lassen zonder beschermgas (No Gas) vereist over het algemeen een negatieve polariteit.

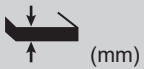
U moet altijd de aanbevelingen van de fabrikant van het draad opvolgen betreffende uw keuze voor de polariteit.

AANSLUITING GAS

- Installeer een geschikte drukregelaar op de gasfles. Sluit deze aan op het lasapparaat met de bijgeleverde slang. Bevestig de 2 klemmen om eventuele lekkages te voorkomen.
 - Verzekert u zich ervan dat de gasfles goed is bevestigd, en volg nauwkeurig de aanwijzingen op voor het vastmaken van de ketting op de generator.
 - Regel de gastoevoer door aan het wielje op de drukregelaar te draaien.
- NB : om de gastoevoer eenvoudiger te kunnen regelen, kunt u op de trekker van de toorts drukken om de rollen aan te drijven (wielje van de draadaanvoer iets losser draaien om zo te voorkomen dat het draad wordt meegetrokken). Maximale gasdruk 0.5 Mpa (5 bars).

Deze procedure is niet van toepassing op het lassen in de « No Gaz » module.

GEADVISEERDE COMBINATIES

	 (mm)	Stroom (A)	Ø Draad (mm)	Nozzle (mm)	Gastoevoer (L/min)
MIG	0.8-2	20-100	0.8	12	10-12
	2-4	100-200	1.0	12-15	12-15
	4-8	200-300	1.0/1.2	15-16	15-18
	8-15	300-500	1.2/1.6	16	18-25
MAG	0.6-1.5	15-80	0.6	12	8-10
	1.5-3	80-150	0.8	12-15	10-12
	3-8	150-300	1.0/1.2	15-16	12-15
	8-20	300-500	1.2/1.6	16	15-18

MIG/MAG LASMODULE (GMAW/FCAW)

Instellingen	Instellingen	Lasprocedures						
		HANDMATIG	STD DYNAMIC	STD IMPACT	STD ROOT	COLD PULS	PULS	
Koppel materiaal/gas	- Fe Ar 25% CO ₂ - ...	-	✓	✓	✓	✓	✓	Keuze van het te lassen materiaal. Synergetische lasinstellingen
Draad diameter	Ø 0.6 > Ø 1.2 mm	✓	✓	✓	✓	✓	✓	Keuze draaddiameter
ModulArc	OFF - ON	-	-	-	-	-	✓	Activeert of niet de modulatie van de lasstroom (Dubbele Puls)
Gebruik van de trekker	2T, 4T	✓	✓	✓	✓	✓	✓	Keuze gebruik van de trekker.
Punt module	SPOT, DELAY	✓	✓	✓	✓	✓	-	Keuze module punten

1ste Instelling	Dikte Stroom Snelheid	-	✓	✓	✓	✓	✓	Keuze van de weer te geven hoofdinstelling (Dikte van het te lassen plaatwerk, gemiddelde lasstroom of draadsnelheid).
Energie	Hold Thermische coëfficiënt	✓	✓	✓	✓	✓	✓	Zie het hoofdstuk «Energie» op de volgende pagina's.

De toegang tot sommige las-instellingen hangt af van de gekozen schermweergave : Instellingen/Weergave : Easy / Expert / Geavanceerd
Raadpleeg de IHM-handleiding

LASPROCEDURES

Voor meer informatie betreffende de GYS synergieën en de lasprocedures kunt u de QR-code scannen :



PUNT MODULE

• SPOT

Met deze lasmodule kunnen de te lassen onderdelen voor het lassen geassembleerd worden. Het punten kan handmatig, per trekker, of getemporeerd gebeuren, in een van te voren gedefinieerd ritme. Deze punt-tijd resulteert in een betere reproduceerbaarheid en het realiseren van niet-geoxideerde punten (toegankelijk in het geavanceerde menu).

• DELAY

Deze punt-module lijkt op de SPOT, maar wisselt punten af met vooraf gedefinieerde pauzes zolang de trekker ingedrukt wordt gehouden.

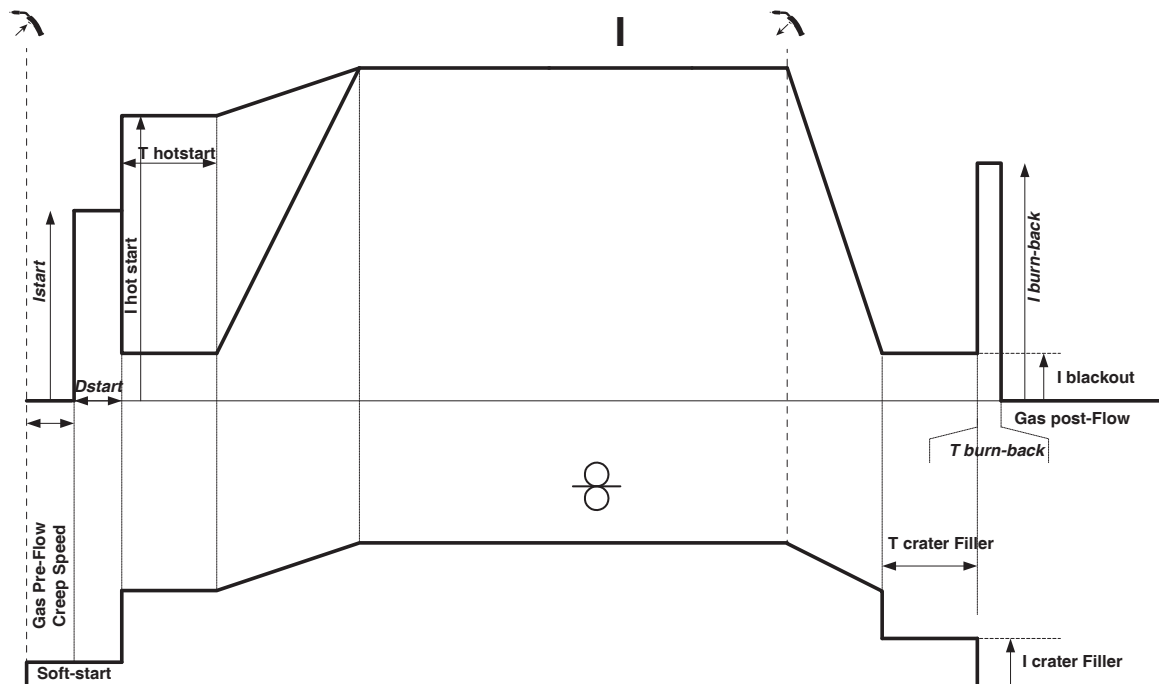
DEFINITIE INSTELLINGEN

	Eenheid	
Draadsnelheid	m/min	Hoeveelheid toegevoegd metaal en indirecte lasintensiteit en de inbranding.
Spanning	V	Invloed op de breedte van de lasnaad.
Smookklep	-	Vlakt min of meer de lasstroom af. Instelling afhankelijk van de laspositie.
Pre-gas	s	Duur van het zuiveren van de toorts en het creëren van een beschermgas voorafgaand aan de ontsteking.
Post gas	s	Tijdsduur van het in stand houden van de gasbescherming, na het uitschakelen van de lasboog. Beschermt het werkstuk en de elektrode tegen oxidatie.
Dikte	mm	Dankzij de synergie is een volledig automatische instelling mogelijk. Het ingeven van de dikte regelt automatisch de aangepaste spanning en draadsnelheid.
Stroom	A	De lasstroom wordt geregeld op basis van het type draad dat wordt gebruikt en het te lassen materiaal
Booglengthe	-	Voor het aanpassen van de afstand tussen het uiteinde van de draad en het smeltbad (afstellen van de spanning).
Creep speed	%	Progressieve draadsnelheid. Voor de ontsteking komt de draad langzaam uit de toorts om zo zonder schokken het eerste contact te creëren.
Hot Start	% & s	De Hot Start geeft een zeer hoge stroom-intensiteit tijdens de ontsteking, die voorkomt dat de draad aan het werkstuk blijft plakken. Deze stroom wordt ingesteld in intensiteit (% van de lasstroom) en in tijd (seconden).
Crater Filler	%	Dit stroomniveau bij het uitdoven is de fase die volgt op het verlagen van de stroom. Deze stroom wordt ingesteld in intensiteit (% van de lasstroom) en in tijd (seconden).
Soft Start	s	Progressief stijgen van de stroom. Om bruuske ontstekingen of schokken te voorkomen wordt de stroom tussen het eerste contact en het lassen onder controle gehouden.
Upslope	s	Progressieve stijging van de stroom.
Koude stroom	%	Tweede lasstroom, genaamd «koude» stroom
Pulsfrequentie	Hz	Puls-frequentie
Duty cycle	%	In puls : controleert de duur van warme stroom in verhouding tot de duur van de koude stroom.
Downslope	s	Dalende stroom
Punt	s	Bepaalde duur.
Duur tussen 2 punten	s	De duur tussen het einde van een punt (buiten Post gas) en het hervatten van een nieuw punt (inclusief Pre-Gas).
Burnback	s	Functie die het risico op het plakken van de draad aan het eind van de lasnaad voorkomt. De duur komt overeen met het terugtrekken van de draad uit het smeltbad.

De toegang tot sommige instellingen hangt af van de lasprocedure (Handmatig, Standaard enz) en van de gekozen schermweergave (Easy, Expert, of Geavanceerd). Raadpleeg de IHM-handleiding

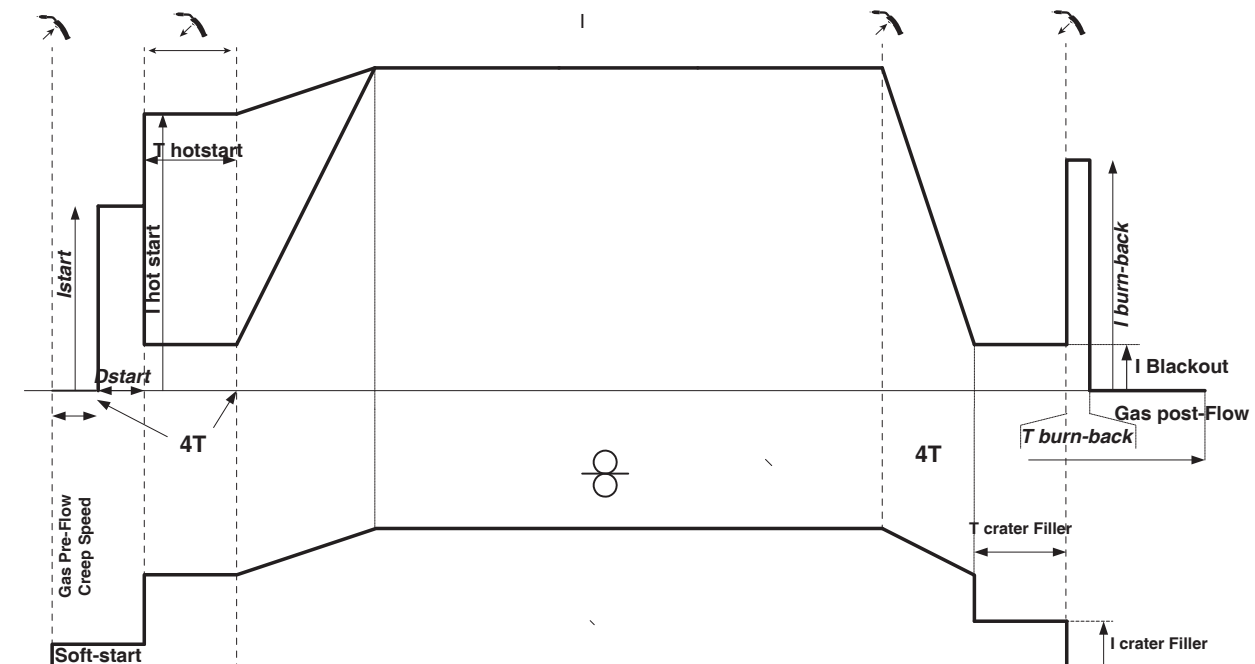
MIG/MAG LASCYCLI

Procedure 2T Standaard :



Wanneer er op de trekker gedrukt wordt, begint Pre-gas. Wanneer de draad het werkstuk aanraakt start een puls de boog op, en vervolgens begint de lascyclus. Bij het loslaten van de trekker stopt de draadaanvoer, en met een stroom-puls kan de draad netjes afgesneden worden. Daarna start de Post-gas. Zolang de Post-gas fase niet is beëindigd, kan met een druk op de trekker het lassen snel weer (handmatig) opgestart worden, zonder eerst de HotStart-fase weer te moeten doorlopen. Een HotStart en (of) een Crater-Filler kunnen aan de cyclus toegevoegd worden.

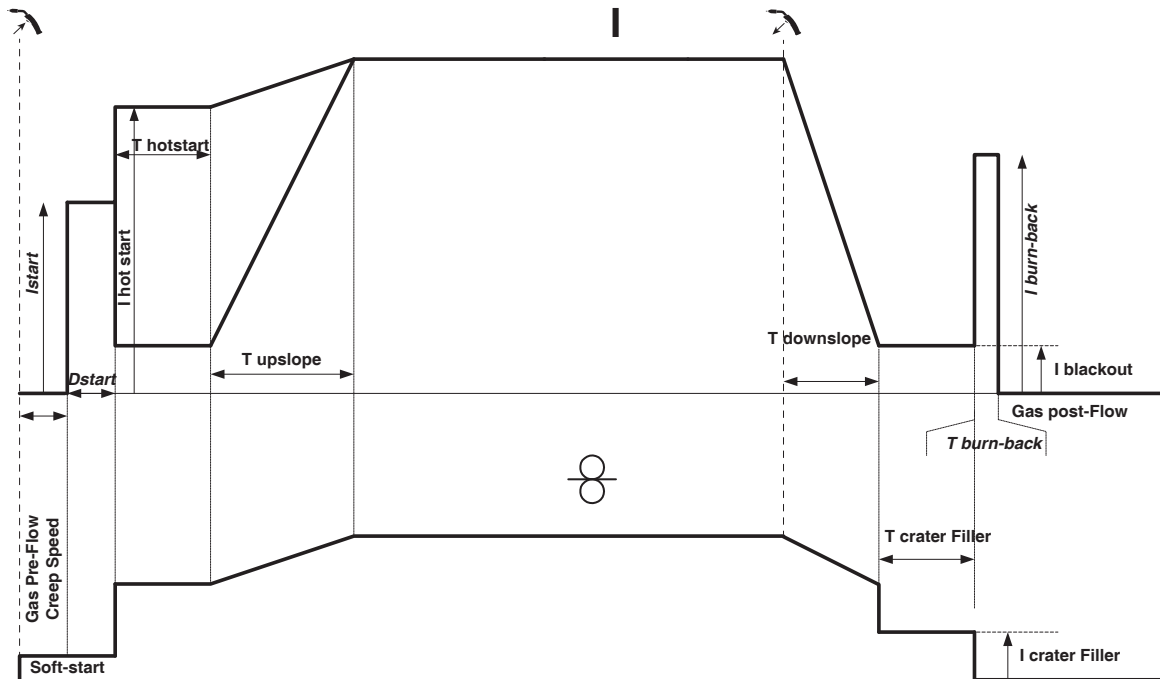
Procedure 4T Standaard :



In 4T standaard wordt de duur van Pre-gas en Post-gas ingesteld door een waarde uitgedrukt in seconden. Hot Start en Crater Filler met de trekker.

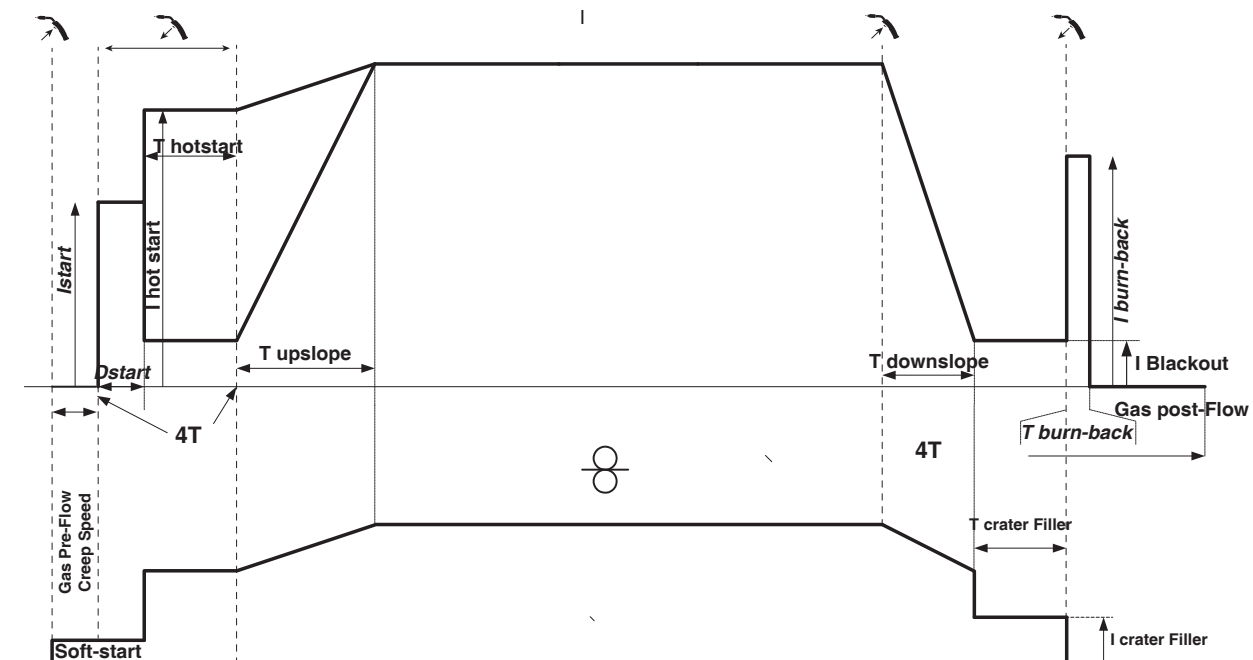
NL

Procedure 2T Puls :



Wanneer er op de trekker gedrukt wordt, begint Pre-gas. Wanneer het draad het werkstuk aanraakt start een puls de boog op. Vervolgens begint het apparaat met HotStart, dan de Upslope en uiteindelijk begint de lascyclus. De Downslope begint bij het loslaten van de trekker, tot het bereiken van ICrater filler. Vervolgens wordt de draad afgesneden, gevolgd door Post-gas. Net als in « Standaard » is er de mogelijkheid om snel het lassen weer op te starten tijdens de post-gas, zonder eerst door de Hotstart fase te hoeven gaan.

Procedure 4T Puls :



In 4T puls wordt de duur van Pre-gas en Post-gas ingesteld door een waarde uitgedrukt in seconden. Hot Start en Crater Filler met de trekker.

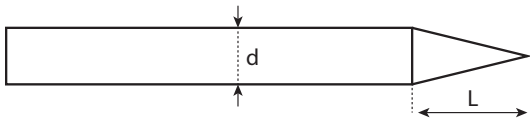
TIG (GTAW) LASMODULE

AANSLUITING EN ADVIEZEN

- Bij TIG DC lassen moet altijd een beschermgas (Argon) worden gebruikt.
- Sluit de massaklem aan op de positieve (+) aansluiting. Koppel de TIG toorts (art. code 046108) aan op de EURO connector van de generator en de omkeer-kabel op de negatieve (-) aansluiting.
- Verzekert u zich ervan dat de toorts correct is uitgerust, en dat de slijtonderdelen (spantang, spantanghouder, verspreider en nozzle) niet versleten zijn.
- De keuze van de elektrode is afhankelijk van de stroom van de TIG DC lasprocedure.

SLIJPEN VAN DE ELEKTRODE

Voor het optimaal functioneren wordt aangeraden de te gebruiken elektroden als volgt te slijpen :



$L = 3 \times d$ voor een zwakke stroom.
 $L = d$ voor sterke stroom

INSTELLINGEN VAN DE PROCEDURE

Instellingen	Instellingen	Lasprocedures		
		Synergetisch	DC	
-	Standaard	-	✓	Vlakke stroom
	Puls	-	✓	Puls stroom
	Spot	-	✓	Vlak punten
	Tack	-	✓	Gepulseerd punten
Type materiaal	Fe, Al enz.	✓	-	Keuze van het te lassen materiaal
Diameter van de Wolfram elektrode	1 - 4 mm	✓	✓	Keuze van de diameter van de elektrode.
Module trekker	2T / 4T / 4T LOG.	✓	✓	Keuze gebruik van de trekker.
E.TIG	ON / OFF	✓	✓	Lasmodule met constante energie, met correctie van booglengte-variëaties.
Energie	Hold Thermische coëfficiënt	-	✓	Zie het hoofdstuk «Energie» op de volgende pagina's.

De toegang tot sommige las-instellingen hangt af van de gekozen schermweergave : Instellingen/Weergave : Easy / Expert / Geavanceerd

LASPROCEDURES

• TIG DC

Geschikt voor de stroom van ijzerhoudende metalen zoals staal, roestvrij staal, maar ook koper en koperlegeringen en titaan.

• TIG synergetisch

Functioneert niet meer op de keuze van een type stroom DC en het ingeven van instellingen van de lascyclus, maar integreert regels en lassynergiën gebaseerd op ervaring. Deze module beperkt zich dus tot drie fundamentele instellingen : Type materiaal, Dikte van het te lassen plaatwerk en Laspositie.

INSTELLINGEN

• Standaard

De TIG DC Standaard lasprocedure geeft een hoge laskwaliteit op de meeste ijzerhoudende materialen, zoals staal, rvs, maar ook koper en koperlegeringen, titaan..... De vele mogelijkheden om stroom en gas te regelen bieden u een perfecte beheersing van uw lasprocedure, vanaf de ontsteking tot de uiteindelijke afkoeling van de lasnaad.

• Puls

Deze lasmodule met puls-stroom wisselt sterkere lasstroom (I , laspuls) af met zwakkere stroom (I_{Koude} puls om het werkstuk af te koelen). De pulsmodule wordt gebruikt om de te lassen onderdelen samen te voegen, met een beperkte stijging van de temperatuur. Ook ideaal voor het in positie lassen.

Voorbeeld:

De lasstroom I is afgesteld op 100A en % (I_{Koud}) = 50%, dus een koude stroom = 50% x 100A = 50A.

$F(\text{Hz})$ is afgesteld op 10Hz, de duur van het signaal is $1/10\text{Hz} = 100\text{ms}$ -> iedere 100ms, een puls van 100A en een puls van 50A zullen elkaar afwisselen.

• SPOT

Met deze lasmodule kunnen de te lassen onderdelen voor het lassen geassembleerd worden. Het punten kan handmatig, per trekker, of getemporeerd gebeuren, in een van te voren gedefinieerd ritme. Deze «punt-duur» zorgt voor een betere reproduceerbaarheid, en het realiseren van niet-geoxideerde punten.

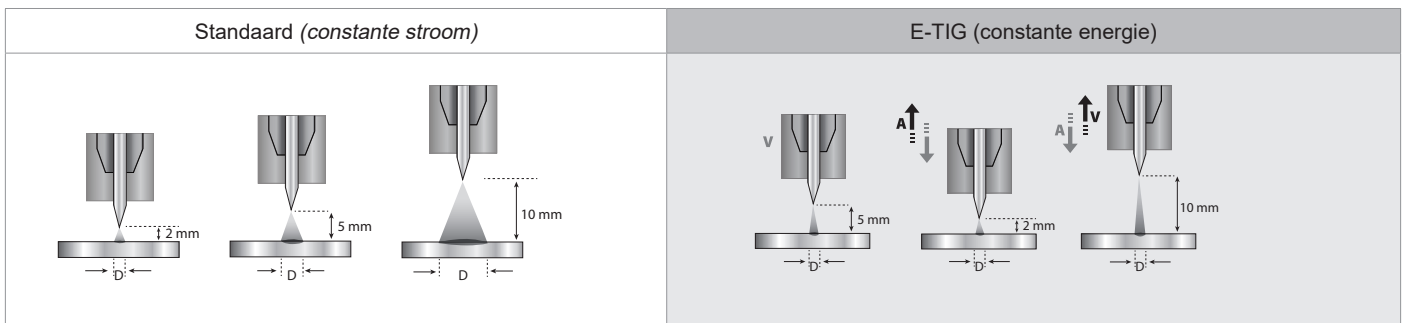
• TACK

De lasmodule is ook geschikt voor de pre-assemblage van onderdelen voor het eigenlijke lassen, maar deze keer in twee fases. een eerste fase in DC puls concentreert de lasboog en geeft een betere inbranding, gevolgd door een tweede in DC standaard die de boog verbreedt en het smeltbad vergroot.

De instelbare tijdsduur van de 2 punt-fases resulteert in een betere reproduceerbaarheid, en het realiseren van niet geoxideerde punten.

• E-TIG

Met deze module kan worden gelast met een constant vermogen. De variaties in booglengte worden real time gemeten, om zo een constante breedte van de lasnaad en een constante inbranding te verkrijgen. Wanneer tijdens het assembleren een beheersing van de las-energie wordt gevraagd, garandeert de E.TIG module de lasser dat het lasvermogen, bij ieder positie van de toorts met betrekking tot het te lassen voorwerp, gerespecteerd wordt.

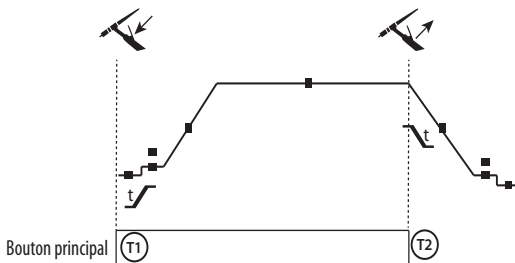


KEUZE VAN DE DIAMETER VAN DE ELEKTRODE

Ø Elektrode (mm)	TIG DC	
	Zuivere Wolfram	Wolfram met oxiden
1	10 > 75	10 > 75
1.6	60 > 150	60 > 150
2	75 > 180	100 > 200
2.5	130 > 230	170 > 250
3.2	160 > 310	225 > 330
4	275 > 450	350 > 480
Ongeveer = 80 A per mm Ø		

GEBRUIK VAN DE TREKKER

• 2T

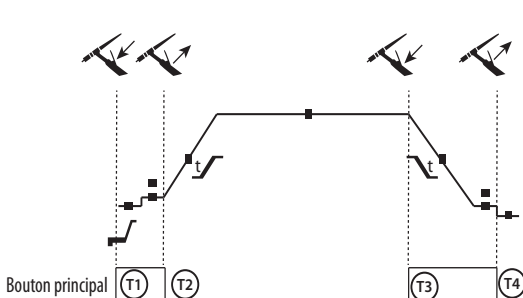


T1 - De hoofd-knop is ingedrukt, de lascyclus start (Pregas, I_Start, UpSlope en lassen).

T2 - De hoofd-knop wordt losgelaten, de lascyclus wordt gestopt (DownSlope, I_Stop, Postgas).

Op de toorts met 2 knoppen, en alleen in 2T, wordt de secundaire knop gebruikt als hoofd-knop.

• 4T



T1 - De hoofd-knop is ingedrukt, de cyclus start vanuit Pre-gas en stopt in de fase I_Start.

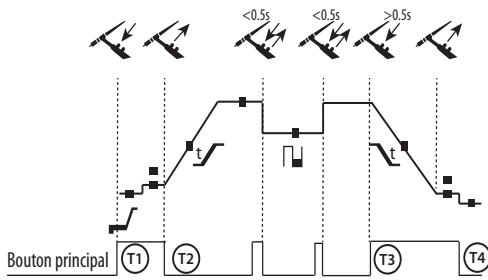
T2 - De hoofd-knop wordt losgelaten, de cyclus gaat over in UpSlope en in lassen.

T3 - De hoofd-knop is ingedrukt, de cyclus gaat over in Downslope en stopt in de fase I_Stop.

T4 - De hoofd-knop wordt losgelaten, de cyclus eindigt met Post-gas.

NB : voor toortsen, dubbele knoppen en dubbele knop + draaiknop => knop « hoog/lasstroom » en draaiknop actief, knop « laag » niet actief.

• 4T LOG



T1 - De hoofd-knop is ingedrukt, de cyclus start vanuit Pre-gas en stopt in de fase I_Start.

T2 - De hoofd-knop wordt losgelaten, de cyclus gaat over in UpSlope en in lassen.

LOG : deze module wordt gebuikt in de lasfase :

- een korte druk op de hoofdknop (<0.5s) de stroom schakelt van lasstroom I naar koude stroom I en vice versa.

- De tweede knop wordt ingedrukt gehouden, de stroom schakelt over van I lasstroom naar I koude stroom.

- De tweede knop wordt losgelaten, de stroom schakelt van I koude stroom naar I lasstroom.

T3 : Een lange druk op de hoofdknop (>0.5s), de cyclus gaat over naar Down Slope en stopt in de fase I_Stop.

T4 - De hoofd-knop wordt losgelaten, de cyclus eindigt met Post-gas.

Voor de toortsen met dubbele knoppen of dubbele trekkers houdt de « bovenste » trekker dezelfde functie als de eenvoudige toorts met maar één enkele trekker of lamel. De « onderste » trekker is niet actief.

HANDMATIG ZUIVEREN GAS

De aanwezigheid van zuurstof in de toorts kan leiden tot een verslechtering van de mechanische eigenschappen en kan tot gevolg hebben dat het werkstuk minder resistent is voor corrosie. Druk, om het gas van de toorts te zuiveren, lang op drukknop n° 1 en volg de procedure op het scherm.

DEFINITIE INSTELLINGEN

	Eenheid	
Pre-gas	s	Duur van het zuiveren van de toorts en het creëren van een beschermgas voorafgaand aan de ontsteking.
Stroom tijdens het opstarten	%	Dit stroomniveau bij het opstarten is de fase voordat het stroomniveau verhoogd wordt.
Tijdsduur tijdens het opstarten	s	Duur van het opstart-stroomniveau, voordat het stroomniveau wordt verhoogd.
Stijgende stroom	s	Zorgt voor een progressieve verhoging van de lasstroom.
Lasstroom	A	Lasstroom.
Downslope	s	Voorkomt kratervorming aan het einde van het lassen, en vermindert het risico op scheurtjes, in het bijzonder op lichtere legeringen.
Onderbreken van de stroom	%	Dit stroomniveau bij het uitdoven is de fase die volgt op het verlagen van de stroom.
Tijdsduur onderbreking	s	Dit stroomniveau bij het uitdoven is de fase die volgt op het verlagen van de stroom.
Dikte	mm	Dikte van het te lassen werkstuk
Positie	-	Laspositie
Post gas	s	Tijdsduur van het in stand houden van de gasbescherming, na het uitschakelen van de lasboog. Beschermt het werkstuk en de elektrode tegen oxidatie tijdens het afkoelen.
Wave-vorm	-	Wave-vorm tijdens het puls-gedeelte.
Koude stroom	%	Tweede lasstroom, genaamd «koude » stroom
Koude stroom	%	Schakelen duur warme puls-stroom (I)
Frequentie van de puls	Hz	Puls-frequentie ADVIEZEN INSTELLING : • In geval van lassen met handmatig toevoegen van metaal zal F (Hz) worden gesynchroniseerd met de handeling van het toevoegen van metaal, • Bij dunner plaatwerk zonder toevoegen van materiaal (< 0.8 mm), F(Hz) >> 10Hz • In positie lassen : F(Hz) < 100Hz
Spot	s	Handmatig of een vooraf bepaalde tijdsduur.
Duur van de Puls	s	Fase Pulsen : handmatig of een vooraf bepaalde tijdsduur
Duur zonder Puls	s	Fase vlakke stroom : handmatig of een vooraf bepaalde tijdsduur

De toegang tot sommige las-instellingen hangt af van de lasprocedure (Standaard, Puls enz.) en van de gekozen schermweergave (Easy, Expert, of Geavanceerd).

MMA (SMAW) LASMODULE

AANSLUITING EN ADVIEZEN

- Sluit de kabels, de elektrode-houder en de massa-klem aan aan de daarvoor bestemde aansluitingen.
- Respecteer de polariteiten en las-intensiteiten, zoals aangegeven op de verpakkingen van de elektroden.
- Verwijder de beklede elektrode uit de elektrode-houder wanneer het apparaat niet gebruikt wordt.
- Het materiaal is uitgerust met 3 specifieke Inverter-functies :
 - De Hot Start functie geeft een extra hoge stroom-intensiteit bij aanvang van het lassen.
 - De Arc Force functie levert een extra hoge stroom-intensiteit, die voorkomt dat de elektrode plakt wanneer deze in het smeltbad komt.
 - De Anti-Sticking functie vereenvoudigt het losmaken van de elektrode wanneer deze vastplakt.

INSTELLINGEN VAN DE PROCEDURE

Instellingen	Instellingen	Lasprocedures		
		Standaard	Puls	
Type elektrode	Rutiel Basisch Cellulose	✓	✓	De specifieke instellingen worden bepaald door het type elektrode dat wordt gebruikt.
Anti-Sticking	OFF - ON	✓	✓	De anti-sticking wordt aanbevolen voor het veilig verwijderen van de elektrode in geval van plakken aan het te lassen werkstuk (de stroom wordt automatisch onderbroken).
Energie	Hold Thermische coëfficiënt	✓	✓	Zie het hoofdstuk «Energie» op de volgende pagina's.

De toegang tot sommige las-instellingen hangt af van de gekozen schermweergave : Instellingen/Weergave : Easy / Expert / Geavanceerd Raadpleeg de IHM-handleiding

LASPROCEDURES

• Standaard

Deze MMA Standaard lasmodule is geschikt voor de meeste toepassingen. Geschikt voor het lassen met alle soorten beklede elektroden, rutiel, basisch en op alle soorten materiaal : staal, roestvrijstaal, en gietijzer.

• Puls

Deze MMA Puls lasmodule is geschikt voor toepassingen waar verticaal opgaand (PF) gelast moet worden. Met de puls-module is het mogelijk om een koud smeltbad te behouden, dat toch een goede materiaaloverdracht geeft. Zonder puls vereist het verticaal opgaand lassen een «dennenboom» beweging, dit is een nogal moeilijke driehoeks beweging. Dankzij de MMA Puls is het niet meer nodig deze beweging uit te voeren. Afhankelijk van de dikte van het te lassen voorwerp kan één rechte omhooggaande beweging voldoende zijn. Als u toch uw smeltbad wilt vergroten is een eenvoudige laterale beweging voldoende. In dit geval kunt u de frequentie van uw puls-stroom op uw scherm regelen. Deze procedure geeft de lasser een betere beheersing tijdens het verticaal lassen.

KEUZE VAN DE BEKLEDE ELEKTRODES

- Rutiele elektrode : zeer eenvoudig te gebruiken in alle posities.
- Basische elektrode : voor een gebruik in alle posities, en geschikt voor het realiseren van veiligheidswerkzaamheden dankzij de versterkte mechanische eigenschappen.
- Cellulose elektroden : zorgen voor een zeer dynamische boog met een hoge fusie-snelheid. Dankzij de mogelijkheid tot het gebruik in alle posities zijn deze elektroden bijzonder geschikt voor pipeline-werkzaamheden.

DEFINITIE INSTELLINGEN

	Eenheid	
Percentage Hot Start	%	De Hot Start geeft een zeer hoge stroom-intensiteit tijdens de ontsteking, die voorkomt dat de elektrode aan het werkstuk blijft plakken. Deze stroom wordt ingesteld in intensiteit (% van de lasstroom) en in tijd (seconden).
Duur Hot Start	s	
Lasstroom	A	De instelling van de lasstroom is afhankelijk van het gekozen type elektrode (zie de verpakking van de elektroden).
Arc Force	%	De Arc Force levert een overstroom, om te vermijden dat de elektrode aan het smeltbad vastplakt.
Percentage I koud	%	
Koude stroom	s	
Frequentie van de puls	Hz	PULS frequentie van de PULS module.

De toegang tot sommige las-instellingen hangt af van de gekozen schermweergave : Instellingen/Weergave : Easy / Expert / Geavanceerd Raadpleeg de IHM-handleiding

INSTELLEN VAN DE LAS-INTENSITEIT

De volgende instellingen komen overeen met het intensiteitsbereik dat gebruikt kan worden, afhankelijk van het type en de diameter van de elektrode. Deze zijn betrekkelijk ruim, daar ze afhangen van de lastoepassing en de laspositie.

Ø van de elektrode (mm)	Rutiel E6013 (A)	Basisch E7018 (A)	Cellulose E6010 (A)
1.6	30-60	30-55	-
2.0	50-70	50-80	-
2.5	60-100	80-110	60-75
3.15	80-150	90-140	85-90
4.0	100-200	125-210	120-160
5	150-290	200-260	110-170

INSTELLEN ARC FORCE

Het wordt aangeraden om de Arc Force in het middenvlak (0) te plaatsen bij het opstarten van het lassen, en deze eventueel aan te passen naar gelang de resultaten en de lasvoorkeur. Let op : het instellingsbereik van de arcforce is afhankelijk van het gekozen type elektrode.

ENERGIE

Module ontwikkeld voor energie-besparend lassen, in het kader van het uitvoeren van een LMB. Met deze module kunt u, naast het tonen van de energetische waarden na het lassen, de thermische coëfficiënt instellen volgens de gebruikte norm : 1 voor de normen ASME en 0.6 (TIG) of 0.8 (MMA/MIG/MAG) voor de Europese normen. In het getoonde energieverbruik wordt deze coëfficiënt meegenomen.

PUSH-PULL TOORTS (OPTIONEEL)

Art. code	Draad diameter	Lengte	Type koelsysteem
046283	0.6 > 1.2 mm	4 m	lucht

Een Push-Pull toorts kan worden aangesloten op de generator met behulp van een connector (I-9). Met dit type toorts kan AISi draad worden gebruikt, zelfs met een Ø 0.8 m. Deze toorts kan worden gebruikt in alle MIG-MAG las-modules.

Het apparaat herkent de Push-Pull toorts na een eenvoudige druk op de trekker.

Bij gebruik van een Push-Pull toorts met potentiometer kan de lasser via de bediening de maximum waarde van het instelbereik ingeven.

Met de potentiometer kan de lasser tussen 50% en 100% ten opzichte van die waarde variëren.

ROLLERS (B) OPTIONEEL

Diameter	Art. code (x2)	
	Staal	Aluminium
ø 0.6/0.8	042353	-
ø 0.8/1.0	042360	042377
ø 1.0/1.2	046849	040915

Diameter	Art. code (x2)
	Gevuld draad
ø 0.9/1.2	042407

AFWIJKINGEN, OORZAKEN, OPLOSSINGEN

SYMPTOMEN	MOGELIJKE OORZAKEN	OPLOSSINGEN
De draadaanvoer is niet constant.	Spatten verstoppen de opening	Maak de contact-tip schoon of vervang deze, breng anti-hechtmiddel aan.
	De draad wordt niet goed door de rollen meegenomen.	Breng een anti-hechtmiddel aan.
	Eén van de rollen draait niet goed.	Controleer de instelling van de schroef van de roller.
	De kabel van de toorts zit gedraaid.	De kabel van de toorts moet zo recht mogelijk lopen.
De motor van het draadaanvoersysteem werkt niet.	De rem van de spoel of van de rollen zit te strak.	Stel de rem en de rollen losser af.
Slechte draadaanvoer.	De mantel die de draad leidt is vuil of beschadigd.	Reinigen of vervangen.
	De pin van de as van de rollen mist	Breng de pin weer in de houder
	De rem van de draadspoel is te strak afgesteld.	Stel de rem losser af.

Slechte of geen lasroom.	Stopcontact en/of stekker zijn niet correct aangesloten.	Controleer de aansluiting en kijk of deze correct op het stroomnet is aangesloten.
	Slechte aarding.	Controleer de massa kabel (de aansluiting en de staat van de klem).
	Geen vermogen.	Controleer de trekker van de toorts.
De draad loopt vast na de rollers.	De mantel die de draad leidt is geplet.	Controleer de mantel en de toorts.
	De draad blokkeert in de toorts.	Vervangen of schoonmaken.
	Geen capillaire buis.	Controleer de aanwezigheid van de capillaire buis.
	De snelheid van de draadaanvoer is te hoog.	Verlaag de aanvoersnelheid van de draad.
De lasrups is poreus.	De gastoevoer is te laag.	Regelbereik tussen 15 en 20 L/min. Reinigen van het basismetaleel.
	De gasfles is leeg.	Vervangen.
	De kwaliteit van het gas is onvoldoende.	Vervangen.
	Tochtstroom of invloed van de wind.	Voorkom tocht, scherm het lasgebied goed af.
	Gasbuis is vies.	Maak de gasbuis schoon of vervang deze.
	Slechte draadkwaliteit.	Gebruik een lasdraad dat geschikt is voor MIG-MAG lassen.
	Het las-oppervlak is van slechte kwaliteit (roest enz.)	Maak voor het lassen het werkstuk schoon.
Zeer grote vonkdelen.	Het gas is niet aangesloten.	Controleer of het gas aangesloten is aan de ingang van de generator.
	Boogspanning is te laag of te hoog.	Lasinstellingen controleren.
	Slechte aarding.	Controleer en plaats de massaklem zo dicht mogelijk bij de laszone.
Geen gas aan de uitgang van de toorts.	Beschermgas is onvoldoende.	Gastoevoer aanpassen.
		Controleer de aansluiting van het gas Controleer of de elektro-klep correct werkt
Fout tijdens het downloaden	Slechte gasaansluiting.	Controleer uw gegevens.
Probleem met de back-up	De data op de USB-stick is onleesbaar of beschadigd.	U moet opgeslagen programma's verwijderen. Het aantal back-ups is beperkt tot 500.
Automatisch verwijderen van JOBS.	U heeft het maximum aantal back-ups overschreden.	-
Storing detectie Push Pull toorts	Enkele jobs zijn verwijderd, daar deze niet compatibel waren met de nieuwe synergieën.	Controleer de aansluiting van uw Push Pull toorts.
Probleem met de USB-stick	-	-
	Geen enkele JOB gedetecteerd op de USB-stick	Maak ruimte vrij op de USB-stick
Probleem bestand	Geen geheugenplaats meer vrij in het apparaat	Het bestand is gecreëerd met synergieën die niet aanwezig zijn op het apparaat.
	Het File «...» komt niet overeen met de gedownloadte synergieën	

GARANTIE VOORWAARDEN

De garantie dekt alle gebreken of fabricage-fouten gedurende 2 jaar, vanaf de aankoopdatum (onderdelen en arbeidsloon).

De garantie dekt niet :

- Alle andere schade als gevolg van vervoer.
- De gebruikelijke slijtage van onderdelen (Bijvoorbeeld : : kabels, klemmen, enz.).
- Incidenten als gevolg van verkeerd gebruik (verkeerde elektrische voeding, vallen, ontmanteling).
- Gebreken ten gevolge van de gebruiksomgeving (vervuiling, roest, stof).

In geval van defecten kunt u het apparaat terugsturen naar de distributeur, vergezeld van :

- een gedateerd aankoopbewijs (factuur, kassabon....)
- een beschrijving van de storing.

AVVERTENZE - NORME DI SICUREZZA

ISTRUZIONI GENERALI



Queste istruzioni devono essere lette e ben comprese prima dell'uso.
Ogni modifica o manutenzione non indicata nel manuale non deve essere effettuata.

Ogni danno corporale o materiale dovuto ad un utilizzo non conforme alle istruzioni presenti su questo manuale non potrà essere considerato a carico del fabbricante.

In caso di problema o incertezza, consultare una persona qualificata per manipolare correttamente l'installazione.

AMBIENTE

Questo dispositivo deve essere utilizzato solamente per fare delle operazioni di saldatura nei limiti indicati sulla targhetta indicativa e/o sul manuale. Bisogna rispettare le direttive relative alla sicurezza. In caso di uso inadeguato o pericoloso, il fabbricante non potrà essere ritenuto responsabile.

Il dispositivo dev'essere utilizzato in un locale senza polvere, acido, gas infiammabile o altre sostanze corrosive. Lo stesso vale per il suo stoccaggio. Assicurarsi della circolazione d'aria durante l'uso.

Intervallo di temperatura:

Utilizzo tra -10 e +40°C (+14 e +104°F).

Stoccaggio fra -20 e +55°C (-4 e 131°F).

Umidità dell'aria:

Inferiore o uguale a 50% a 40°C (104°F).

Inferiore o uguale a 90% a 20°C (68°F).

Altitudine:

Fino a 1000 m al di sopra del livello del mare (3280 piedi).

PROTEZIONE INDIVIDUALE E DEI TERZI

La saldatura ad arco può essere pericolosa e causare ferite gravi o mortali.

La saldatura espone gli individui ad una fonte pericolosa di calore, di radiazione luminosa dell'arco, di campi elettromagnetici (attenzione ai portatori di pacemaker), di rischio di folgorazione, di rumore e di emanazioni gassose.

Proteggere voi e gli altri, rispettate le seguenti istruzioni di sicurezza:



Per proteggervi da ustioni e radiazioni, portare vestiti senza risvolto, isolanti, asciutti, ignifugati e in buono stato, che coprano tutto il corpo.



Usare guanti che garantiscano l'isolamento elettrico e termico.



Utilizzare una protezione di saldatura e/o un casco per saldatura di livello di protezione sufficiente (variabile a seconda delle applicazioni). Proteggere gli occhi durante le operazioni di pulizia. Le lenti a contatto sono particolarmente sconsigliate.

Potrebbe essere necessario limitare le aree con delle tende ignifughe per proteggere la zona di saldatura dai raggi dell'arco, dalle proiezioni e dalle scorie incandescenti.

Informare le persone della zona di saldatura di non fissare le radiazioni d'arco e neanche i pezzi in fusione e di portare vestiti adeguati per proteggersi.



Utilizzare un casco contro il rumore se le procedure di saldatura arrivano ad un livello sonoro superiore al limite autorizzato (lo stesso per tutte le persone in zona saldatura).

Mantenere a distanza dalle parti mobili (ventilatore) le mani, i capelli, i vestiti.

Non togliere mai le protezioni carter dall'unità di refrigerazione quando la fonte di corrente di saldatura è collegata alla presa di corrente, il fabbricante non potrà essere ritenuto responsabile in caso d'incidente.



I pezzi appena saldati sono caldi e possono causare ustioni durante la manipolazione. Quando s'interviene sulla torcia o sul porta-elettrodo, bisogna assicurarsi che questi siano sufficientemente freddi e aspettare almeno 10 minuti prima di qualsiasi intervento. L'unità di raffreddamento deve essere accesa prima dell'uso di una torcia a raffreddamento liquido per assicurarsi che il liquido non causi ustioni.

È importante rendere sicura la zona di lavoro prima di abbandonarla per proteggere le persone e gli oggetti.

FUMI DI SALDATURA E GAS



Fumi, gas e polveri emessi dalla saldatura sono pericolosi per la salute. È necessario prevedere una ventilazione sufficiente e a volte è necessario un apporto d'aria. Una maschera ad aria fresca potrebbe essere una soluzione in caso di aerazione insufficiente.

Verificare che l'aspirazione sia efficace controllandola in relazione alle norme di sicurezza.

Attenzione, la saldatura in ambienti di piccola dimensione necessita di una sorveglianza a distanza di sicurezza. Inoltre il taglio di certi materiali contenenti piombo, cadmio, zinco, mercurio o berillio può essere particolarmente nocivo; pulire e sgrassare le parti prima di tagliarle.

Le bombole devono essere posizionate in locali aperti ed aerati. Devono essere in posizione verticale su supporto o su un carrello. La saldatura è proibita se effettuata in prossimità di grasso o vernici.

RISCHIO DI INCENDIO E DI ESPLOSIONE



Proteggere completamente la zona di saldatura, i materiali infiammabili devono essere allontanati di almeno 11 metri. Un'attrezzatura antincendio deve essere presente in prossimità delle operazioni di saldatura.

Attenzione alle proiezioni di materia calda o di scintille anche attraverso le fessure, queste possono essere causa di incendio o di esplosione. Allontanare le persone, gli oggetti infiammabili e i contenitori sotto pressione ad una distanza di sicurezza sufficiente. La saldatura nei container o tubature chiuse è proibita e se essi sono aperti devono prima essere svuotati di ogni materiale infiammabile o esplosivo (olio, carburante, residui di gas...). Le operazioni di molatura non devono essere dirette verso la fonte di corrente di saldatura o verso dei materiali infiammabili.

BOMBOLE DI GAS



Il gas uscendo dalle bombole potrebbe essere fonte di asfissia in caso di concentrazione nello spazio di saldatura (ventilare correttamente). Il trasporto deve essere fatto in sicurezza: bombole chiuse e dispositivo spento. Queste devono essere messe verticalmente su un supporto per limitare il rischio di cadute.

Chiudere la bombola tra un utilizzo ed un altro. Attenzione alle variazioni di temperatura e alle esposizioni al sole. La bombola non deve essere in contatto con fiamme, arco elettrico, torce, morsetti di terra o ogni altra fonte di calore o d'incandescenza. Tenerla lontano dai circuiti elettrici e di saldatura e non saldare mai una bombola sotto pressione. Attenzione durante l'apertura della valvola di una bombola, bisogna allontanare la testa dai raccordi e assicurarsi che il gas usato sia appropriato al procedimento di saldatura.

SICUREZZA ELETTRICA



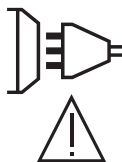
La rete elettrica usata deve imperativamente avere una messa a terra. Usare la grandezza del fusibile consigliata sulla tabella segnaletica. Una scarica elettrica potrebbe essere fonte di un grave incidente diretto, indiretto, o anche mortale.

Non toccare mai le parti sotto tensione all'interno o all'esterno della fonte di corrente di saldatura quando quest'ultima è alimentata (Torce, pinze, cavi, elettrodi) perché sono collegate al circuito di saldatura. Prima di aprire la fonte di corrente di saldatura, bisogna disconnetterla dalla rete e attendere 2 min. affinché l'insieme dei condensatori sia scarico. Non toccare nello stesso momento la torcia e il morsetto di massa. Far sostituire i cavi e le torce danneggiati solo da persone abilitate e qualificate. Dimensionare la sezione dei cavi in funzione dell'applicazione. Utilizzare sempre vestiti asciutti e in buono stato per isolarsi dal circuito di saldatura. Portare scarpe isolanti, indifferentemente dall'ambiente di lavoro.

CLASSIFICAZIONE CEM DEL DISPOSITIVO

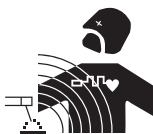


Questo dispositivo di Classe A non è fatto per essere usato in una zona residenziale dove la corrente elettrica è fornita dal sistema pubblico di alimentazione a bassa tensione. Potrebbero esserci difficoltà potenziali per assicurare la compatibilità elettromagnetica in questi siti, a causa delle perturbazioni condotte o irradiate.



A condizione che l'impedenza di rete di alimentazione del senso comune a bassa tensione nel punto di aggancio comune sia inferiore a $Z_{max} = 0,349 \text{ Ohm}$, questa apparecchiatura è conforme a CEI 61000-3-11 e può essere collegata a reti pubbliche a bassa potenza. È responsabilità dell'installatore o dell'utente dell'apparecchiatura garantire, in consultazione con l'operatore della rete di distribuzione, se necessario, che l'impedenza di rete sia conforme alle restrizioni di impedenza. Questo materiale è conforme alla CEI 61000-3-12.

EMISSIONI ELETTRO-MAGNETICHE



La corrente elettrica che attraversa un qualsiasi conduttore produce dei campi elettrici e magnetici (EMF) localizzati. La corrente di saldatura produce un campo elettromagnetico attorno al circuito di saldatura e al dispositivo di saldatura.

I campi elettromagnetici EMF possono disturbare alcuni impianti medici, per esempio i pacemaker. Devono essere attuate delle misure di protezione per le persone che portano impianti medici. Per esempio, restrizioni di accesso per i passanti o una valutazione del rischio individuale per i saldatori.

Tutti i saldatori dovrebbero seguire le istruzioni sottostanti per ridurre al minimo l'esposizione ai campi elettromagnetici del circuito di saldatura:

- posizionare i cavi di saldatura insieme - fissarli con una fascetta, se possibile;
- posizionarsi (busto e testa) il più lontano possibile del circuito di saldatura;
- non arrotolare mai i cavi di saldatura attorno al corpo;
- non posizionare dei corsi tra i cavi di saldatura; Tenere i due cavi di saldatura sullo stesso lato del corpo;
- collegare il cavo di ritorno all'applicazione più vicina alla zona da saldare;

- non lavorare a lato della fonte di corrente di saldatura, non sedersi o appoggiarsi su di esso;
- non saldare durante il trasporto della fonte di corrente di saldatura o del trainafile.



I portatori di pacemaker devono consultare un medico prima di usare questo dispositivo di saldatura. L'esposizione ai campi elettromagnetici durante la saldatura potrebbe avere altri effetti sulla salute che non sono ancora conosciuti.

RACCOMANDAZIONI PER VALUTARE LA ZONA E L'INSTALLAZIONE DI SALDATURA

Generalità

L'utente è responsabile dell'installazione e dell'uso del dispositivo di saldatura ad arco secondo le istruzioni del fabbricante. Se delle perturbazioni elettromagnetiche sono rilevate, è responsabilità dell'utente del dispositivo di saldatura ad arco risolvere la situazione con l'assistenza tecnica del fabbricante. In certi casi, questa azione correttiva potrebbe essere molto semplice come ad esempio la messa a terra del circuito di saldatura. In altri casi, potrebbe essere necessario costruire uno schermo elettromagnetico intorno alla fonte di corrente di saldatura e al pezzo completo con montaggio di filtri d'entrata. In ogni caso, le perturbazioni elettromagnetiche devono essere ridotte fino a non essere più fastidiose.

Valutazione della zona di saldatura

Prima di installare un dispositivo di saldatura all'arco, l'utente deve valutare i potenziali problemi elettromagnetici nella zona circostante. Occorre tenere in considerazione quanto segue:

- la presenza sopra, sotto e accanto al dispositivo di saldatura ad arco di altri cavi di alimentazione, di comando, di segnalazione e telefonici;
- di ricettori e trasmettitori radio e televisione;
- di computer e altre apparecchiature di controllo;
- di materiale critico per la sicurezza come ad esempio protezione di materiale industriale;
- lo stato di salute di persone vicine, ad esempio, l'uso di pacemaker o apparecchi acustici;
- del materiale utilizzato per la calibratura o la misurazione;
- l'immunità degli altri materiali presenti nell'ambiente.

L'utilizzatore deve assicurarsi che gli altri dispositivi usati nell'ambiente siano compatibili. Questo potrebbe richiedere delle misure di protezione supplementari;

- l'orario della giornata in cui la saldatura o altre attività devono essere eseguite.

La dimensione della zona circostante da prendere in considerazione dipende dalla struttura degli edifici e dalle altre attività svolte sul posto. La zona circostante può estendersi oltre ai limiti delle installazioni

Valutazione dell'installazione di saldatura

Oltre alla valutazione delle zone, la valutazione delle installazioni di saldatura ad arco può servire a determinare e risolvere i casi di perturbazioni. Conviene che la valutazione delle emissioni includa delle misurazioni sul posto come specificato all'Articolo 10 della CISPR 11. Le misurazioni sul posto possono anche permettere di confermare l'efficacia delle misure di attenuazione.

CONSIGLI SUI METODI DI RIDUZIONE DELLE EMISSIONI ELETTROMAGNETICHE

a. Rete di alimentazione pubblica: Conviene collegare il materiale di saldatura ad arco a una rete pubblica di alimentazione secondo le raccomandazioni del fabbricante. Se ci sono interferenze, potrebbe essere necessario prendere misure di prevenzione supplementari, come il filtraggio della rete pubblica di rifornimento [elettrico]. Converrebbe prendere in considerazione di schermare il cavo della presa elettrica passandolo in un condotto metallico o equivalente di un materiale di saldatura ad arco fissati stabilmente. Converrebbe anche assicurarsi della continuità della schermatura elettrica su tutta la sua lunghezza. E' conveniente collegare la schermatura alla fonte di corrente di saldatura per garantire un buon contatto elettrico tra il condotto e l'involucro del generatore di corrente di saldatura.

b. Manutenzione del dispositivo di saldatura ad arco: E' opportuno che le manutenzioni del dispositivo di saldatura ad arco siano eseguite seguendo le raccomandazioni del fabbricante. È opportuno che ogni accesso, porte di servizio e coperchi siano chiusi e correttamente bloccati quando il dispositivo di saldatura ad arco è in funzione. È opportuno che il dispositivo di saldatura ad arco non sia modificato in alcun modo, tranne le modifiche e regolazioni menzionati nelle istruzioni del fabbricante. È opportuno in particolar modo che lo spinterometro dell'arco dei dispositivi di avviamento e di stabilizzazione siano regolati e mantenuti secondo le raccomandazioni del fabbricante.

c. Cavi di saldatura: E' opportuno che i cavi siano i più corti possibili, piazzati l'uno vicino all'altro in prossimità del suolo o sul suolo.

d. Collegamento equipotenziale: Converrebbe considerare il collegamento di tutti gli oggetti metallici della zona circostante. Tuttavia, oggetti metallici collegati al pezzo da saldare potrebbero accrescere il rischio per l'operatore di scosse elettriche se costui tocca contemporaneamente questi oggetti metallici e l'elettrodo. Converrebbe isolare l'utente di questi oggetti metallici.

e. Messa a terra del pezzo da saldare: Quando il pezzo da saldare non è collegato a terra per sicurezza elettrica o a causa delle dimensioni e del posto dove si trova, come, ad esempio, gli scafi delle navi o le strutture metalliche di edifici, una connessione collegando il pezzo alla terra può, in certi casi e non sistematicamente, ridurre le emissioni. È opportuno assicurarsi di evitare la messa a terra dei pezzi che potrebbero accrescere i rischi di ferire gli utenti o danneggiare altri materiali elettrici. Se necessario, conviene che la messa a terra del pezzo da saldare sia fatta direttamente, ma in certi paesi che non autorizzano questa connessione diretta, è opportuno che la connessione avvenga tramite un condensatore appropriato scelto in funzione delle regolamentazioni nazionali.

f. Protezione e schermatura: La protezione e la schermatura selettiva di altri cavi, dispositivi e materiali nella zona circostante può limitare i problemi di perturbazioni. La protezione di tutta la zona di saldatura può essere considerata per applicazioni speciali.

TRASPORTO E SPOSTAMENTO DELLA FONTE DI CORRENTE DI TAGLIO



Non usare i cavi o la torcia per spostare la fonte di corrente di saldatura. Deve essere spostata in posizione verticale. Non far passare la fonte di corrente al di sopra di persone o oggetti.

Mai sollevare una bombola di gas e la fonte di corrente di saldatura nello stesso momento. Le loro norme di trasporto sono distinte. È preferibile togliere la bobina prima di ogni sollevamento o trasporto del dispositivo di corrente di saldatura.

INSTALLAZIONE DEL DISPOSITIVO

- Mettere la fonte di corrente di saldatura su un suolo inclinato al massimo di 10°.
 - Prevedere una zona sufficiente per aerare il dispositivo di corrente di saldatura e accedere ai comandi.
 - Non utilizzare in un ambiente con polveri metalliche conduttrici.
 - La fonte di corrente di saldatura deve essere al riparo dalla pioggia e non deve essere esposta ai raggi del sole.
 - Il materiale è di grado di protezione IP23S, che vuol dire:
 - aree pericolose protette per impedire il contatto con corpi solidi di diam >12.5mm e,
 - protezione contro la pioggia diretta a 60° in relazione alla verticale quando le parti mobili dell'apparecchio non sono ancora in funzione.
- Questo materiale può pertanto essere conservato all'esterno in accordo con l'indice di protezione IP23S.



Le correnti di saldatura vaganti possono distruggere i conduttori di terra, danneggiare le apparecchiature e i dispositivi elettrici e causare il surriscaldamento dei componenti che possono causare un incendio.

- Tutte le connessioni di saldatura devono essere collegate fermamente, verificarlo regolarmente!
- Assicurarsi che il fissaggio del pezzo sia solido e senza problemi elettrici!
- Attaccare o sospendere tutti gli elementi conduttori di elettricità della fonte di saldatura, come il telaio, il carrello e i sistemi di sollevamento in modo tale che essi siano isolati!
- Non depositare altra attrezzatura come trapani, dispositivi di affilatura, ecc., sulla fonte di saldatura, il carrello, o i sistemi di sollevamento senza che essi siano stati previamente isolati!
- Collocare sempre le torce di saldatura o porta elettrodi su superficie isolata quando non sono in uso!

I cavi di alimentazione, di prolunga e di saldatura devono essere totalmente srotolati, per evitare il surriscaldamento.



Il fabbricante non si assume alcuna responsabilità circa i danni provocati a persone e oggetti dovuti ad un uso incorretto e pericoloso di questo dispositivo.

MANUTENZIONE / CONSIGLI



- Le manutenzioni devono essere effettuate solo da personale qualificato. È consigliata una manutenzione annuale.
- Interrompere l'alimentazione staccando la presa, e attendere due minuti prima di lavorare sul dispositivo. All'interno, le tensioni e l'intensità sono elevate e pericolose.

- Regolarmente, togliere il coperchio e spolverare con l'aiuto di una pistola ad aria. Cogliere l'occasione per far verificare le connessioni elettriche con un utensile isolato da persone qualificate.
- Verificare regolarmente lo stato del cavo di alimentazione. Se il cavo di alimentazione è danneggiato, deve essere sostituito dal fabbricante, dal suo servizio post-vendita o da una persona di qualifica simile, per evitare pericoli.
- Lasciare le uscite d'aria della fonte di corrente del dispositivo libere per l'entrata e l'uscita d'aria.
- Non usare questa fonte di corrente di saldatura per scongelare tubature, ricaricare batterie/accumulatori né per avviare motori.

INSTALLAZIONE - FUNZIONAMENTO DEL PRODOTTO

Solo le persone esperte e abilitate dal produttore possono effettuare l'installazione. Durante l'installazione, assicurarsi che il generatore sia scollegato dalla rete. Le connessioni in serie o parallele di generatori sono vietate. E' consigliato l'utilizzo dei cavi forniti con l'apparecchio al fine di ottenere le regolazioni ottimali del prodotto.

DESCRIZIONE

Questo dispositivo è una fonte di alimentazione monofase per la saldatura semi-automatica «sinergica» (MIG o MAG), la saldatura ad elettrodo rivestito (MMA) e la saldatura ad elettrodo refrattario (TIG). La NEOPULSE 220 C XL è compatibile con le bobine di filo Ø 200 e 300 mm.

DESCIZIONE DELL'APPARECCHIO

- | | |
|------------------------------------|------------------------------------|
| 1- Connettore gas | 7- Trainafilo |
| 2- Pressa cavo (cavo di rete) | 8- IHM (Interfaccia uomo-macchina) |
| 3- Commutatore ON/OFF | 9- Connettore torcia Push Pull |
| 4- Supporto bobina | 10- Connettore Euro |
| 5- Connettore USB | 11- Presa di Polarità Positiva |
| 6- Inverter depuratore avanza filo | 12- Presa di Polarità Negativa |
| | 13- Cavo d'inversione di polarità |

INTERFACCIA UOMO-MACCHINA (IHM)



Leggere il manuale dell'interfaccia (IHM) che fa parte della documentazione completa del dispositivo.

IH

ALIMENTAZIONE - ACCENSIONE

- Questa apparecchiatura è fornita con una spina CEE7 / 7 tipo 16 A e deve essere utilizzata solo su un sistema elettrico monofase a tre fili 230 V (50 - 60 Hz) con neutro messo a terra. La corrente effettiva assorbita (I_{eff}) è indicata sul dispositivo, per le condizioni d'uso ottimali. Verificare che l'alimentazione e le protezioni (fusibile e/o disgiuntore) siano compatibili con la corrente necessaria in uso. In certi paesi, potrebbe essere necessario cambiare la spina per permettere l'uso del dispositivo in condizioni ottimali. L'utente deve assicurarsi l'accessibilità della presa.
- La fonte di corrente di saldatura è prevista per funzionare sulla rete elettrica 230V -20% +15%. Si mette in protezione se la tensione di alimentazione è inferiore a 185 Veff o superiore a 265Veff. (un codice predefinito apparirà sul display dello schermo).
- L'accensione si effettua ruotando il commutatore avvio/stop (1-3) sulla posizione I, mentre l'arresto si effettua ruotando sulla posizione 0. Attenzione! Non scollegare mai dalla presa quando il dispositivo è sotto carica.

COLLEGAMENTO AD UN GRUPPO ELETTROGENO

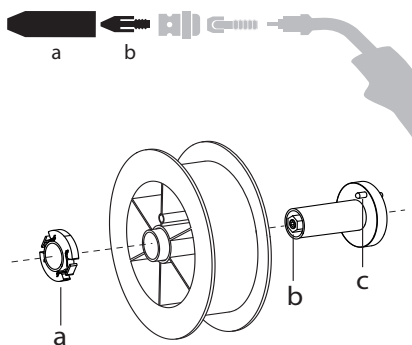
- Questo materiale funziona con dei gruppi elettrogeni a condizione che la potenza ausiliare risponda alle seguenti esigenze:
- La tensione dev'essere alternativa, il suo valore efficace dev'essere di 230V - 20%+15%, e di picco di tensione inferiore a 400 V.
 - La frequenza è compresa fra 50 et 60 Hz.
- È obbligatorio verificare queste condizioni, perché molti generatori producono dei picchi di alta tensione che possono danneggiare il dispositivo.

USO DELLA PROLUNGA ELETTRICA

Tutte le prolunghe devono avere lunghezza e sezione appropriate alla tensione del dispositivo. Usare una prolunga in conformità con le regolamentazioni nazionali.

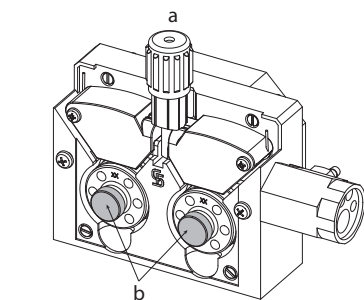
Tensione d'entrata	Lunghezza - Sezione della prolunga (Lunghezza < 45m)
230 V	2.5 mm ²

INSTALLAZIONE DELLA BOBINA



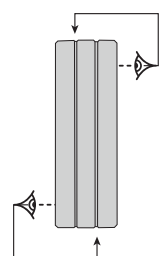
- Rimuovere il porta ugello (a) e l'ugello porta corrente (b) dalla vostra torcia MIG/MAG.
- Aprire il coperchio del dispositivo.
- Posizionare la bobina sul suo supporto.
- Tenere in considerazione l'aletta di azionamento (c) del supporto della bobina. Per montare una bobina Ø 200 mm, è consigliato di utilizzare l'adattatore fornito con il prodotto.
- Regolare la manopola del freno (b) per evitare durante l'arresto della saldatura che l'inerzia della bobina aggrovigli il filo. Generalmente, non stringere troppo, ciò provocherebbe un surriscaldamento del motore.

CARICAMENTO DEL FILO D'APPORTO



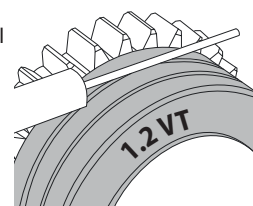
Per cambiare i rulli, procedere come segue:

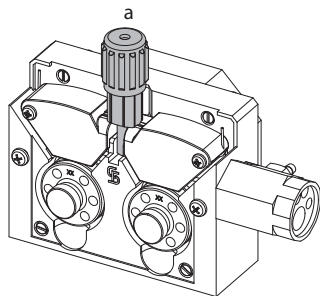
- Allentare la manopola al massimo e abbassarla.
- Svitare le viti di fissaggio del rullo (b).
- Inserire i rulli del motore appropriati per la vostra applicazione e stringere le viti di fissaggio. I rulli forniti sono dei rulli a doppia scanalatura in acciaio (0,8 e 1,0).



- Controllare l'annotazione sul rullo per verificare che i rulli siano adatti al diametro del filo e al materiale del filo (per un filo di Ø 1.2, utilizzare la scanalatura di Ø 1.2).
- Utilizzare i rulli con scanalatura a V per i fili d'acciaio e per gli altri fili duri.
- Utilizzare i rulli con scanalatura a U per i fili di alluminio e gli altri fili in lega, morbidi.

↖ : annotazione visibile sul rullo (esempio: 1.2 VT)
 → : scanalatura da utilizzare



**Per installare il filo del metallo d'apporto, procedere come segue:**

- Allenta la manopola al massimo e abbassala.
- Inserire il filo, poi chiudere il trainafile e stringere la manopola come indicato.
- Azionare il trainafile premendo il pulsante della torcia o sul pulsante manuale di avanzamento del filo (I-6).

**Osservazioni:**

- Una guaina troppo stretta può comportare dei problemi di scorrimento e dunque un surriscaldamento del motore.
- Il connettore della torcia deve essere anch'esso stretto con attenzione al fine di evitare il suo riscaldamento.
- Verificare che né il filo, né la bobina tocchino le parti meccaniche del dispositivo, altrimenti ci sono pericoli di corto circuito.

RISCHIO DI LESIONI LEGATO AI COMPONENTI MOBILI

I trainafile sono provvisti di componenti mobili che possono agganciare mani, capelli, vestiti o utensili e di conseguenza causare ferite!

- Non portare la mano verso le parti ruotanti o mobili o verso i pezzi da trascinarsi!
- Assicurarsi che i coperchi carter o i coperchi di protezione restino ben chiusi durante il funzionamento!
- Non indossare guanti durante l'avvolgimento del filo e per il cambio della bobine del filo di apporto.

SALDATURA SEMI-AUTOMATICA IN ACCIAIO / INOX (MODO MAG)

Il dispositivo può saldare del filo acciaio da Ø 0,6 a 1,0 mm (II-A).

L'apparecchio è fornito già impostato per funzionare con del filo Ø 1,0 mm in acciaio (rullo Ø 0,8/1,0). La punta di contatto, la scanalatura del rullo, la guaina della torcia sono previste per questa applicazione. Per poter saldare del filo di diametro 0,6, utilizzare una torcia la cui lunghezza non superi i 3 m. Conviene cambiare il tubo contatto e il rullo del trainafile per un modello avente una scanalatura di 0,6 (rif. 042353). In questo caso, posizionarlo in modo tale da osservare la scritta 0,6.

L'uso in acciaio necessita un gas specifico alla saldatura (Ar+CO₂). La proporzione di CO₂ può variare a seconda del tipo di gas usato. Per l'inox, utilizzare una miscela al 2% di CO₂. In caso di saldatura con CO₂ pura, è necessario connettere un dispositivo di preriscaldamento del gas nella ombola di gas. Per le bobine specifiche per il gas, contattare il vostro distributore di gas. Il flusso del gas per l'acciaio è compreso tra 8 e 15 litri / minuto a seconda dell'ambiente.

SALDATURA SEMI-AUTOMATICA ALLUMINIO (MODO MIG)

Il materiale può saldare filo alluminio da Ø 0,8 a 1,2 mm (II-B).

L'uso su alluminio necessita di un gas specifico Argo puro (Ar). Per la scelta del gas, farsi consigliare da un distributore di gas. Il flusso del gas per alluminio si pone tra 15 e 25 l/min a seconda dell'ambiente e dell'esperienza del saldatore.

Ecco le differenze fra gli usi specifici acciaio e alluminio:

- Usare i rulli specifici per la saldatura alluminio.
- Mettere al minimo la pressione dei rulli pressori del trainafile per non schiacciare il filo.
- ù- Utilizzare la cannetta (guidafile tra i rulli del trainafile e il connettore EURO) unicamente per la saldatura acciaio/inox.
- Utilizzare una torcia speciale in alluminio. Questa torcia in alluminio possiede una guaina in teflon al fine di ridurre gli attriti. NON tagliare la guaina dal bordo del collegamento !! Questa guaina serve a guidare il filo a partire dai rulli.
- Ugello porta-contatto: utilizzare una punta di contatto SPECIALE in alluminio adatta al diametro del filo.



Quando si utilizza la guaina rossa o blu (saldatura alluminio), si raccomanda di utilizzare l'accessorio 91151 (II-C). Questa guida per guaina inox migliora il centraggio della guaina e facilita il flusso del filo.



Video

SALDATURA SEMI-AUTOMATICA IN CUSI E CUAL (MODALITÀ BRASATURA)

Il materiale può saldare il filo CuSi e CuAl di da Ø 0,8 a 1,0 mm.

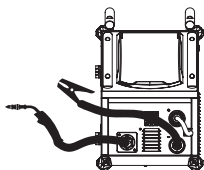
Allo stesso modo dell'acciaio, il tubo capillare deve essere messo in posizione e bisogna utilizzare una torcia con una guaina in acciaio. Nel caso della brasatura, bisogna utilizzare dell'argon puro (Ar).

SALDATURA SEMI-AUTOMATICA FILO «NO GAS»

Il dispositivo può saldare del filo senza protezione gassosa (No Gas) da Ø 0,9 a 1,2 mm. Saldare filo animato con un ugello standard potrebbe portare al surriscaldamento e deterioramento della torcia. Rimuovere l'ugello originale della vostra torcia MIG-MAG.

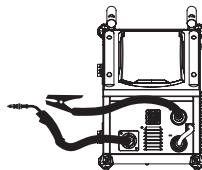
SCelta DELLA POLARITA'

Polarità +



La saldatura MIG/MAG sotto protezione gassosa necessita generalmente una polarità positiva.

Polarità -



La saldatura MIG/MAG senza protezione gassosa (No Gas) necessita generalmente una polarità negativa.

In ogni caso, fare riferimento alle raccomandazioni del produttore del filo per la scelta della polarità.

CONNESSIONE GAS

- Montare un regolatore di pressione adatto alla bombola di gas. Collegarlo al dispositivo di saldatura con il tubo fornito. Mettere le 2 fascette di serraggio per evitare perdite.

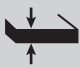
- Assicurare la buona conservazione della bombola di gas fissandola con la catena sul generatore.

- Regolare il flusso del gas con la manopola di regolazione situata sul riduttore di pressione.

NB : per facilitare la regolazione del flusso d'aria, azionare i rulli motori premendo sul pulsante della torcia (allentare le manopole del trainafilo per non trascinare il filo). Pressione massima del gas: 0.5 MPa (5 bars).

Questo procedimento non si applica alla saldatura in modo «No Gas».

COMBINAZIONI CONSIGLIATE

	 (mm)	Corrente (A)	Ø Filo (mm)	Ugello (mm)	Flusso (L/min)
MIG	0.8-2	20-100	0.8	12	10-12
	2-4	100-200	1.0	12-15	12-15
	4-8	200-300	1.0/1.2	15-16	15-18
	8-15	300-500	1.2/1.6	16	18-25
MAG	0.6-1.5	15-80	0.6	12	8-10
	1.5-3	80-150	0.8	12-15	10-12
	3-8	150-300	1.0/1.2	15-16	12-15
	8-20	300-500	1.2/1.6	16	15-18

MODALITA' DI SALDATURA MIG / MAG (GMAW/FCAW)

Parametri	Regolazioni	Processi di saldatura						
		MANUALE	STD DYNAMIC	STD IMPACT	STD ROOT	COLD PULSATO	PULSATO	
Coppia materiale/gas	- Fe Ar 25% CO ₂ - ...	-	✓	✓	✓	✓	✓	Scelta del materiale da saldare. Parametri di saldatura sinergica
Diametro del filo	Ø 0.6 > Ø 1.2 mm	✓	✓	✓	✓	✓	✓	Scelta del diametro del filo
ModulArc	OFF-ON	-	-	-	-	-	✓	Attivare o no la modulazione di corrente di saldatura (Doppio Pulsato)
Comportamento pulsante	2T, 4T	✓	✓	✓	✓	✓	✓	Scelta della modalità di gestione della saldatura a pulsante.
Modalità di Puntatura	SPOT, DELAI	✓	✓	✓	✓	✓	-	Scelta della modalità di puntatura
1° Regolazione	Spessore Corrente Velocità	-	✓	✓	✓	✓	✓	Scelta di regolazione principale da visualizzare (Spessore del pezzo da saldare, corrente media di saldatura o velocità del filo).
Energia	Hold Coef. termico	✓	✓	✓	✓	✓	✓	Vedere capitolo «Energia» alle pagine seguenti.

L'accesso a certi parametri di saldatura dipende dalla modalità di visualizzazione selezionata : Parametri/ Modalità di visualizzazione : Easy, Expert, Avanzato. Fare riferimento al manuale dell'IHM.

PROCESSI DI SALDATURA

Per avere maggiori informazioni sulle sinergie GYS e i processi di saldatura, scannerizzare il QR code:

**MODALITÀ DI PUNTATURA****• SPOT**

Questa modalità di saldatura permette di pre-assemblare i pezzaprima della saldatura. La puntatura può essere manuale attraverso il pulsante o cronometrato con un tempo di puntamento predefinito. Questo tempo di puntatura permette una miglior riproducibilità e la realizzazione del punto non ossidato (accessibile dal menù avanzato).

• DELAI

E' una modalità di puntatura simile al SPOT, ma incatena puntature e tempi di arresto definiti quando il pulsante è premuto.

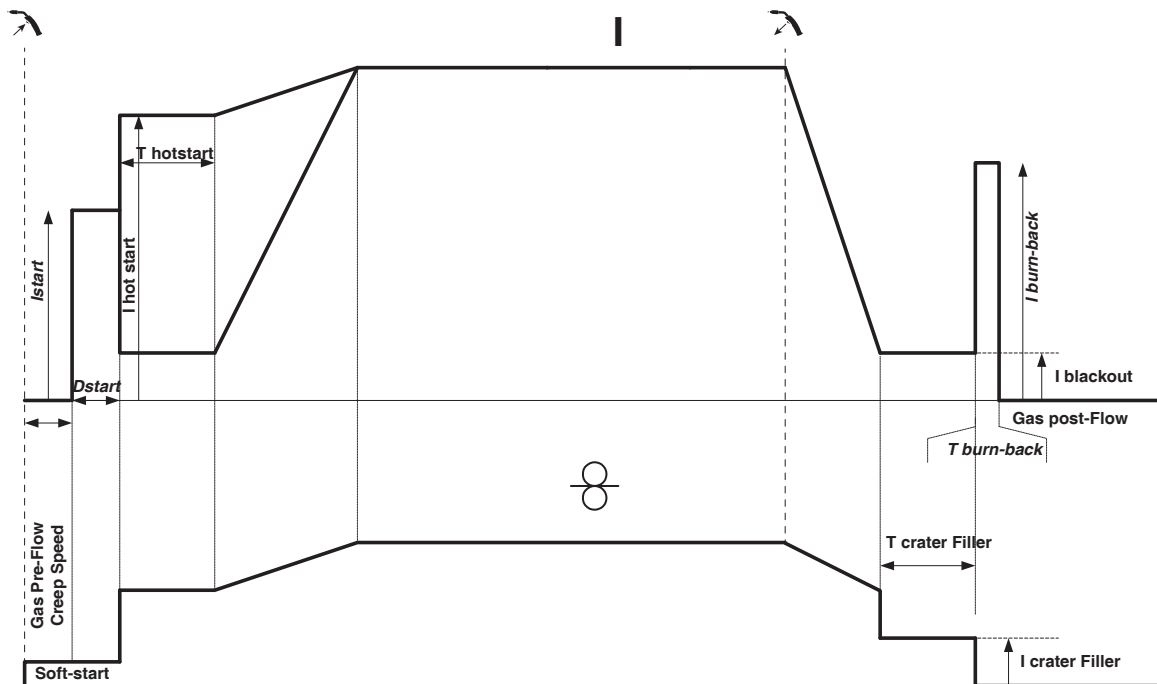
DEFINIZIONE DELLE REGOLAZIONI

	Unità	
Velocità del filo	m/min	Quantità del metallo d'apporto presentato e indirettamente intensità di saldatura e la penetrazione.
Tensione	V	Influenza sulla larghezza del cordone.
Induttanza	-	Ammortizza più o meno la corrente di saldatura. Da regolare in funzione della posizione di saldatura.
Pre-gas	s	Tempi di pulizia della torcia e di creazione della protezione gas prima dell'innesco.
Post gas	s	Durata di mantenimento della protezione gas dopo l'estinzione dell'arco. Permette di proteggere il pezzo e anche l'elettrodo contro le ossidazioni.
Spessore	mm	La sinergia permette un parametraggio competamente automatico. L'azione sullo spessore fissato automaticamente adatta la tensione e la velocità del filo.
Corrente	A	La corrente di saldatura è regolata in funzione del tipo di filo utilizzato e del materiale da saldare.
Lunghezza arco	-	Consente di regolare la distanza tra l'estremità del filo e il bagno di fusione (regolazione della tensione).
Velocità d'avvicinamento	%	Velocità del filo progressiva Prima dell'innesco, il filo arriva lentamente per creare il primo contatto senza generare sbalzi.
Hot Start	% & s	L'Hot Start è una sovracorrente di innesco che impedisce al filo di incollarsi al pezzo. È impostato in intensità (% della corrente di saldatura) e tempo (secondi).
Crater Filler	%	Questa corrente portante all'arresto è una fase dopo la rampa di discesa in corrente È impostato in intensità (% della corrente di saldatura) e tempo (secondi).
Soft Start	s	Aumento della corrente progressivo. Al fine di evitare inneschi violenti o sbalzi, la corrente è controllata tra il primo contatto e la saldatura.
Uplsope	s	Rampa di aumento progressivo della corrente.
Corrente fredda	%	Seconda corrente di saldatura detta «fredda»
Frequenza della Pulsazione	Hz	Frequenza della pulsazione
Rapporto ciclico	%	Nel pulsato, regola i tempi di corrente calda in rapporto ai tempi di corrente fredda
Evanescenza	s	Rampa di discesa in corrente.
Punto	s	Durata definita.
Durata tra due punti	s	Durata tra la fine di un punto (in PostGas) e la ripresa di un nuovo punto (PreGas compreso).
Burnback	s	Funzione che previene il rischio di incollaggio del filo alla fine del cordone. Questi tempi corrispondono alla risalita del filo durante il bagno di fusione.

L'accesso a certi parametri di saldatura dipende dal procedimento di saldatura (Manuale, Standars, ecc...) e dalla modalità di visualizzazione selezionata(Easy, Expert, Avanzato). Fare riferimento al manuale dell'IHM.

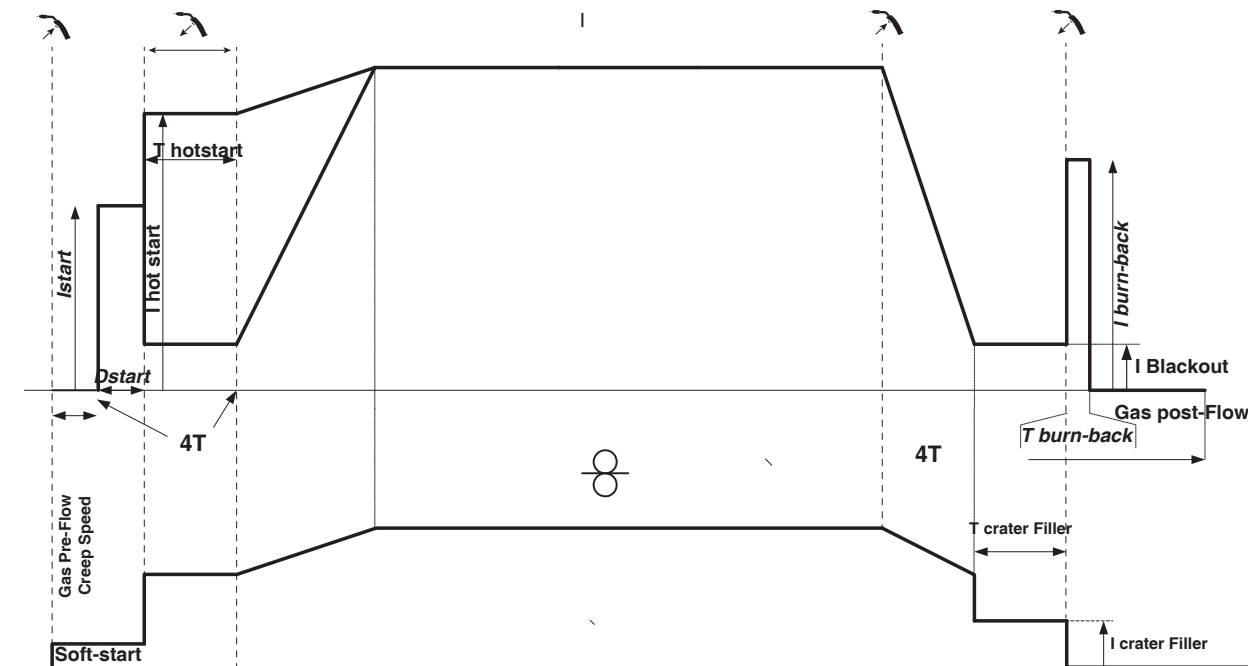
CICLI DI SALDATURA MIG/MAG

Processo standard 2T



Premendo il pulsante il pre-gas comincia. Quando il filo tocca il pezzo una pulsazione fa avviare l'arco, poi il ciclo di saldatura comincia. Al rilascio del pulsante il dipanamento si ferma e una pulsazione di corrente permette di tagliare il filo in modo appropriato seguito dal post gas. Finché il post gas non è terminato, la pressione del pulsante permette un riavvio rapido della saldatura (punto a catena manuale) senza passare per la fase HotStart. Un HotStart e (o) un Crater filler possono essere aggiunti nel ciclo.

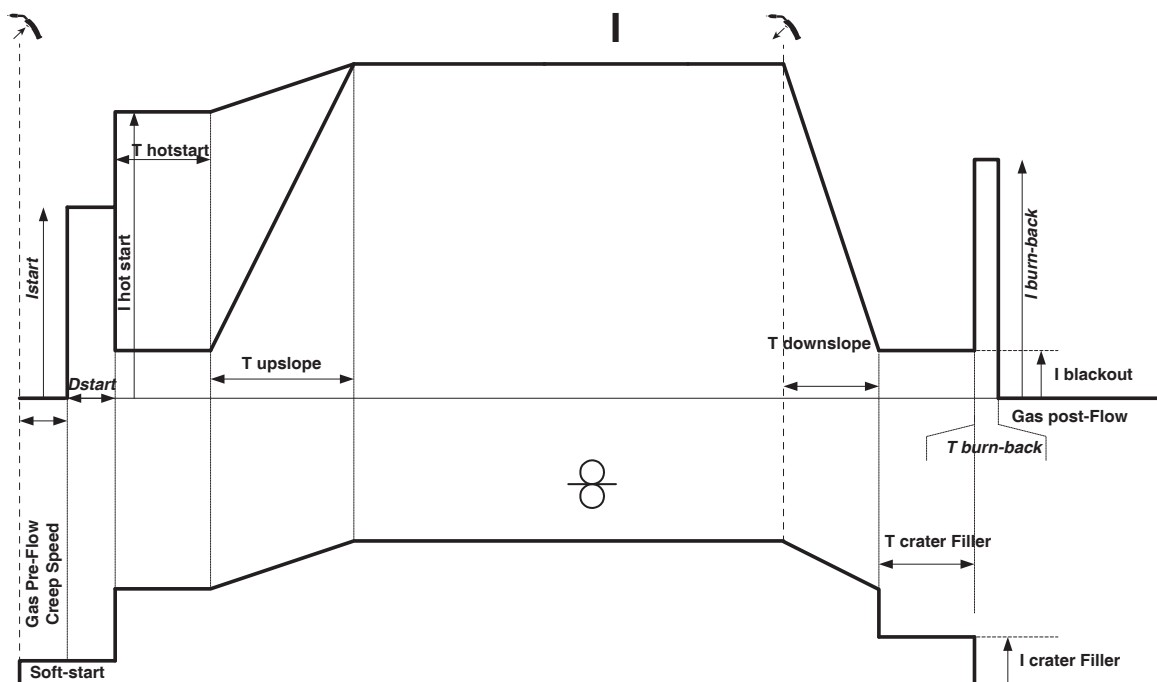
Procedimento 4T:



In 4T standard, la durata del pre-gas e del post-gas è gestita dal pulsante. L'HotStart e il Crater filler per il pulsante torcia.

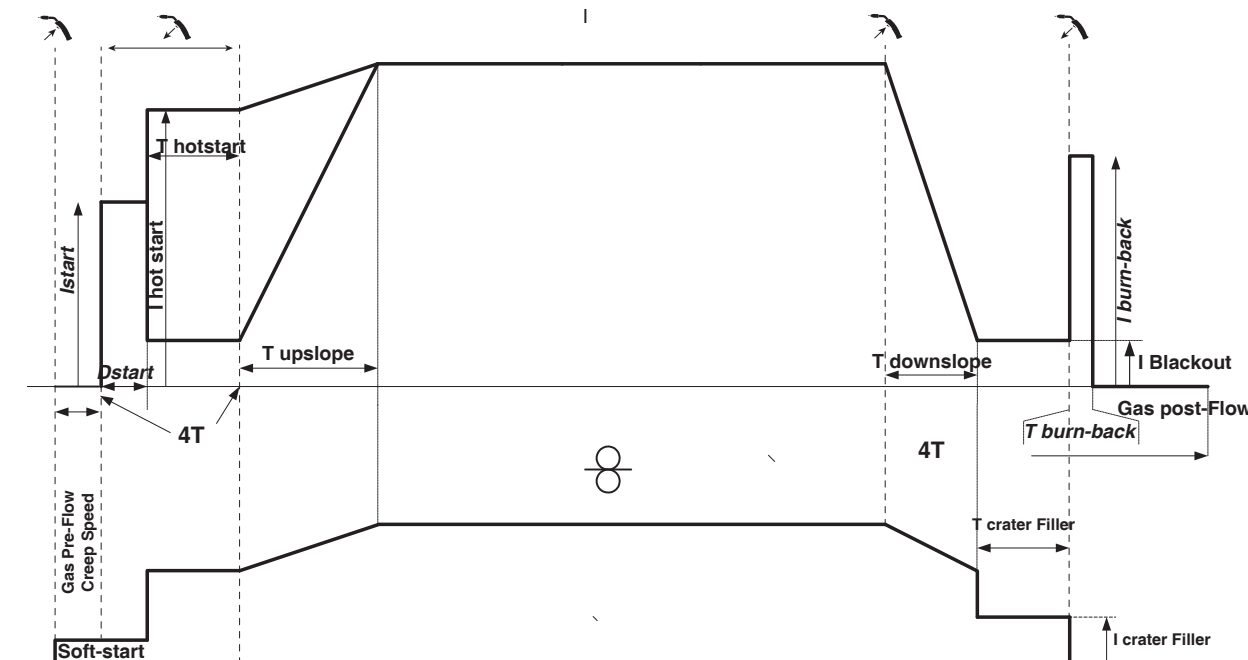
IT

Processo 2 Tempi pulsato :



Premendo il pulsante il pre-gas comincia. Quando il filo tocca il pezzo una pulsazione fa avviare l'arco, poi il ciclo di saldatura comincia. Poi, il dispositivo comincia con l'Hot-start, l'Upslope e infine inizia il ciclo di saldatura. Al rilascio del pulsante, il Downslope comincia fino a raggiungere Crater filler. Quindi il picco d'arresto taglia il filo seguito dal post-gas.. Come in modalità « Standard »,c'è la possibilità di riavviare rapidamente la saldatura durante il Post-gas. senza passare per la fase HotStart

Processo 4 Tempi pulsato :



In 4T pulsato, la durata del pre-gas e del post-gas è gestita dal pulsante. L'HotStart e il Crater filler per il pulsante torcia

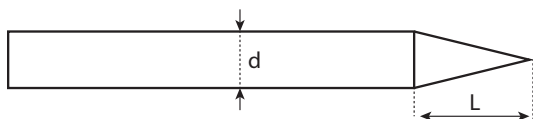
MODALITÀ DI SALDATURA TIG (GTAW)

COLLEGAMENTO E CONSIGLI

- La saldatura TIG DC richiede una protezione gas (Argon).
- Collegare il morsetto di massa al connettore di raccordo positivo(+). Collegare la torcia TIG (ref. 046108) nel connettore EURO del generatore e il cavo di inversione nel connettore del raccordo negativo (-).
- Assicurarsi che la torcia sia ben attrezzata e che i ricambi (pinze, supporto collare, diffusore e porta ugello) non siano usurati.
- La scelta dell'elettrodo è in funzione della corrente del processo TIG DC.

AFFILAMENTO DELL'ELETTRODO

Per un funzionamento ottimale, è consigliato utilizzare un elettrodo affilato nella maniera seguente :



L = 3 x d per una corrente debole.
L = d per una corrente forte.

PARAMETRI DEL PROCESSO

Parametri	Regolazioni	Processi di saldatura		
		Sinergico	DC	
-	Standard	-	✓	Corrente liscia
	Pulsato	-	✓	Corrente pulsata
	Spot	-	✓	Puntatura liscia
	Tack	-	✓	Puntatura pulsata
Tipo di materiale	Fe, Al, etc.	✓	-	Scelta del materiale da saldare
Diametro dell'elettrodo Tungsteno	1 - 4 mm	✓	✓	Scelta del diametro dell'elettrodo.
Modalità pulsante	2T - 4T - 4T LOG	✓	✓	Scelta della modalità di gestione della saldatura a pulsante.
E.TIG	ON - OFF	✓	✓	Modalità di saldatura a energia costante con correzione di variazione di lunghezza d'arco
Energia	Hold Coef. termico	-	✓	Vedere capitolo «Energia» alle pagine seguenti.

L'accesso a certi parametri di saldatura dipende dalla modalità di visualizzazione selezionata : Parametri/ Modalità di visualizzazione : Easy, Expert, Avanzato.

PROCESSI DI SALDATURA

• TIG DC

Dedicato alla saldatura dei metalli ferrosi come acciaio, acciaio inossidabile, ma anche rame e sue leghe e titanio.

• TIG Sinergico

Non funziona più sulla scelta di un tipo di corrente DC e le regolazioni dei parametri del ciclo di saldatura ma integra delle regole/sinergie di saldatura basate sull'esperienza. Questa modalità restringe quindi il numero dei parametri a tre regolazioni fondamentali: Tipo di materiale, Spessore da saldare e Posizione di saldatura.

REGOLAZIONI

• Standard

Il processo di saldatura TIG DC Standard consente saldature di alta qualità sulla maggior parte dei materiali ferrosi come acciaio, acciaio inossidabile, ma anche rame e sue leghe, titanio ... Le numerose possibilità di gestione corrente e i gas consentono la perfetta padronanza delle operazioni di saldatura, dall'innesco al raffreddamento finale del cordone di saldatura.

• Pulsato

TIG DC Pulsato - PulsatoQuesto modo di saldatura a corrente continua pulsata concatena degli impulsi di corrente debole (I, impulsione di saldatura), poi delle impulsioni di corrente debole (I_Freddo, impulsione di raffreddamento del pezzo). Questa modalità permette di assemblare i pezzi limitando il rialzo della temperatura e le deformazioni. Ideale anche in posizione.

Esempio :

La corrente di saldatura è regolata a 100A e % (I_Freddo) = 50%, sia una corrente fredda= 50% x 100A = 50A.

F (Hz) è impostato su 10Hz, il periodo del segnale sarà 1 / 10Hz = 100ms -> ogni 100ms, un impulso a 100A e un altro a 50A si susseguiranno.

• SPOT

Questa modalità di saldatura permette di pre-assemblare i pezzaprima della saldatura. La puntatura può essere manuale attraverso il pulsante o cronometrato con un tempo di puntamento predefinito. Questo tempo di puntatura permette una migliore riproducibilità e la realizzazione di punti non ossidati.

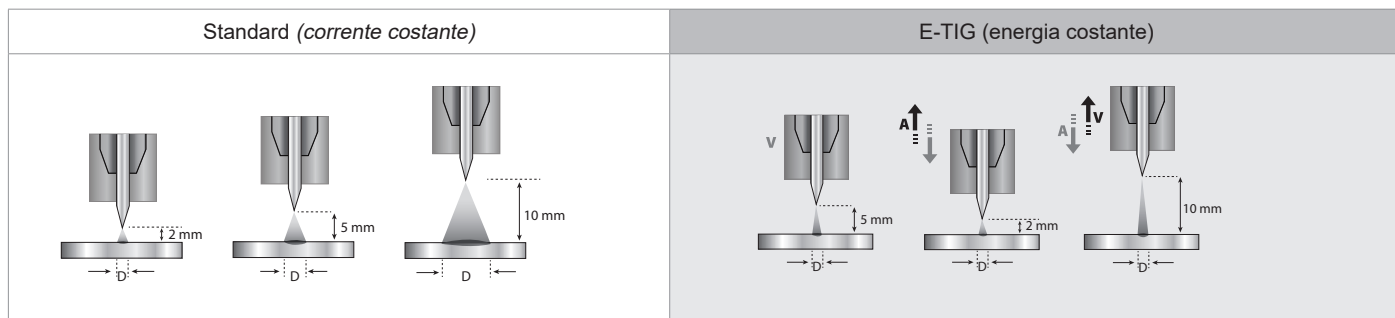
• TACK

La modalità di saldatura permette anche di preassemblare dei pezzi prima della saldatura, ma questa volta in due fasi: una prima fase DC pulsata che concentra l'arco per una miglior penetrazione, seguita da una seconda in DC standard ampliando l'arco e dunque il bagno per assicurare il punto. I tempi regolabili delle due fasi permettono una migliore riproducibilità e la realizzazione di punti non ossidati.



• E-TIG

Questa modalità permette una saldatura a potenza costante misurando in tempo reale le variazioni di lunghezza d'arco al fine di assicurare una larghezza del cordone e una penetrazione costante. Nei casi in cui l'assemblaggio richiede il controllo dell'energia di saldatura, la modalità E.TIG garantisce al saldatore di rispettare la potenza di saldatura indipendentemente dalla posizione della torcia rispetto al pezzo.



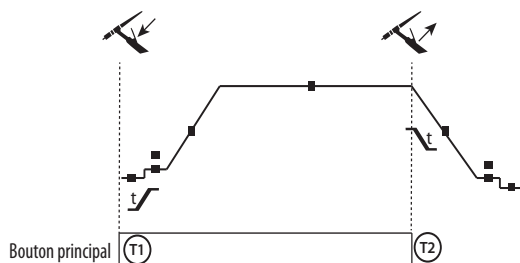
SCELTA DEL DIAMETRO DELL'ELETTRODO

Ø Elettrodo (mm)	TIG DC	
	Tungsteno puro	Tungsteno con ossidi
1	10 > 75	10 > 75
1.6	60 > 150	60 > 150
2	75 > 180	100 > 200
2.5	130 > 230	170 > 250
3.2	160 > 310	225 > 330
4	275 > 450	350 > 480

Circa = 80 A per mm de Ø

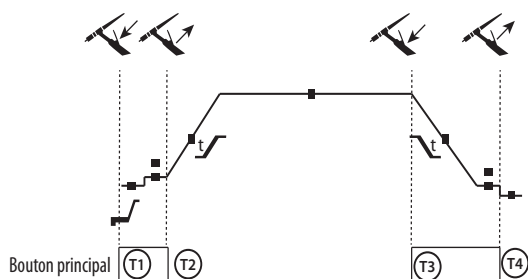
COMPORAMENTO PULSANTE

• 2T



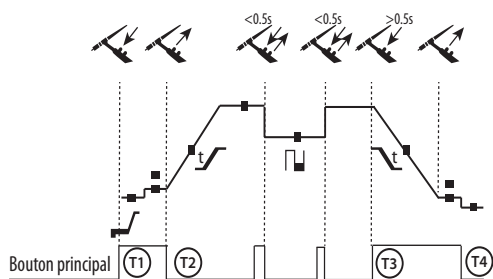
T1 - Il tasto principale è premuto, il ciclo di saldatura comincia (Pre-Gaz, I_Start, UpSlope e saldatura).
 T2 - Il tasto principale è rilasciato, il ciclo di saldatura è all'arresto (DownSlope, I_Stop, PostGaz).
 Per la torcia a 2 tasti e solo in 2T, il tasto secondario è gestito come il tasto principale.

• 4T



T1 - Il pulsante principale è premuto, il ciclo si avvia a partire dal PreGas e si arresta nella fase di I_Start.
 T2 - Il pulsante principale è rilasciato, il ciclo continua in UpSlope e in saldatura.
 T3 - Il tasto principale è premuto, il ciclo passa in DownSlope e si ferma in fase di I_Stop.
 T4 - Quando il pulsante principale viene rilasciato, il ciclo si conclude con il PostGas.
 Nb : per le torce, doppio pulsante e doppio pulsante + potenziometro => tasto «alto/corrente di saldatura» e potenziometro attivi, tasto «basso» inattivo.

• 4T LOG



T1 - Il pulsante principale è premuto, il ciclo si avvia a partire dal PreGas e si arresta nella fase di I_Start.
 T2 - Il pulsante principale è rilasciato, il ciclo continua in UpSlope e in saldatura.
 LOG : questa modalità di funzionamento viene utilizzata in fase di saldatura:
 - con una pressione sul pulsante principale (<0.5s), la corrente passa da corrente di I saldatura a I freddo e viceversa.
 - Il pulsante principale si mantiene premuto, la corrente passa da corrente di I saldatura a I freddo
 - Il pulsante secondario si mantiene rilasciato, la corrente passa da corrente di I freddo a I saldatura.
 T3 : Premendo a lungo sul pulsante principale (>0,5 sec.), il ciclo passa in DownSlope e si ferma nella fase di I_Stop.
 T4 - Quando il pulsante principale viene rilasciato il ciclo termina con il PostGas .

Per le torce a doppio pulsante o doppio pulsante torcia, il pulsante « alto » mantiene la stessa funzione della torcia a pulsante semplice o a «lamella». Il pulsante torcia « basso » è inattivo.

EPURAZIONE DEL GAS MANUALE

La presenza di ossigeno nella torcia può condurre a un calo delle proprietà meccaniche e può causare un calo della resistenza alla corrosione. Per epurare il gas dalla torcia, premere a lungo sul pulsante n°1 e seguire la procedura sullo schermo.

DEFINIZIONE DELLE REGOLAZIONI

	Unità	
Pre-gas	s	Tempi di pulizia della torcia e di creazione della protezione gas prima dell'innesco.
Corrente di avviamento	%	Questa corrente di cuscinetto all'avviamento è una fase di preriscaldamento prima della rampa di aumento in corrente.
Tempo di avviamento	s	Tempi di cuscinetto all'avviamento prima della rampa di aumento in corrente.
Aumento di corrente	s	Permette un aumento progressivo della corrente di saldatura.
Corrente di saldatura	A	Corrente di saldatura.
Evanescenza	s	Evita il cratere alla fine della saldatura e i rischi di fessurazione particolarmente nelle leghe leggere.
Corrente di arresto	%	Questa corrente portante all'arresto è una fase dopo la rampa di discesa in corrente
Tempo d'arresto	s	Tempi di cuscinetto all'arresto è una fase dopo la rampa di discesa in corrente.
Spessore	mm	Spessore del pezzo da saldare.
Posizione	-	Posizione di saldatura
Post gas	s	Durata di mantenimento della protezione gas dopo l'estinzione dell'arco. Permette di proteggere il pezzo così come l'elettrodo contro le ossidazioni durante il raffreddamento.
Forma d'onda	-	Forma d'onda della parte pulsata.
Corrente fredda	%	Seconda corrente di saldatura detta «fredda»
Tempo freddo	%	Bilanciamento del tempo di corrente calda (I) della pulsazione
Frequenza di pulsazione	Hz	Frequenza della pulsazione CONSIGLI DI REGOLAZIONE: • Se si esegue la saldatura con metallo in manuale, allora F (Hz) sincronizzato sul gesto di contributo, • Se a spessore sottile senza apporto (<0,8 mm), F (Hz)> 10Hz • Saldatura in posizione, allora F(Hz) < 100Hz
Spot	s	Manuale o una durata definita
Durata pulsato	s	Fase di pulsazione manuale o di una durata definita
Durata non pulsata	s	Fase a corrente liscia manuale o di una durata definita.

L'accesso a certi parametri di saldatura dipende dal processo di saldatura (Standard, Pulsato, ecc...) e dalla modalità di visualizzazione selezionata (Easy, Expert, Avanzato)

MODALITÀ DI SALDATURA MMA (SMAW)**COLLEGAMENTO E CONSIGLI**

- Collegare i cavi porta elettrodo e morsetto di massa nei connettori di raccordo
- Rispettare le polarità e l'intensità di saldatura indicate sulle scatole degli elettrodi
- Togliere l'elettrodo dal porta elettrodo quando il dispositivo non è in uso.
- Il dispositivo è fornito di 3 funzionalità specifiche agli Inverter:
 - L'Hot Start fornisce una sovracorrente all'inizio della saldatura.
 - L'Arc Force libera una sovratensione che evita l'incollaggio quando l'elettrodo rientra nel bagno di fusione.
 - L'Anti-Sticking vi permette di staccare facilmente il vostro elettrodo senza farlo diventare incandescente in caso di incollaggio.

PARAMETRI DEL PROCESSO

Parametri	Regolazioni	Processi di saldatura		
		Standard	Pulsato	
Tipo di elettrodo	Rutilo Basico Cellulosico	✓	✓	Il tipo di elettrodo determina parametri specifici in base al tipo di elettrodo utilizzato per ottimizzare la sua saldabilità.
Anti-Sticking	OFF-ON	✓	✓	Si consiglia di rimuovere l'elettrodo in modo sicuro durante l'incollaggio sul pezzo (l'alimentazione viene interrotta automaticamente).
Energia	Hold Coef. termico	✓	✓	Vedere capitolo «Energia» alle pagine seguenti.

L'accesso a certi parametri di saldatura dipende dalla modalità di visualizzazione selezionata : Parametri/ Modalità di visualizzazione : Easy, Expert, Avanzato. Fare riferimento al manuale dell'IHM.

PROCESSI DI SALDATURA**• Standard**

Questa modalità di saldatura MMA Standard è adatta alla maggior parte delle applicazioni. Permette la saldatura con tutti i tipi di elettrodi rivestiti, rutili e basici e su tutti i materiali : acciaio, acciaio inossidabile, ghise.

• Pulsato

La modalità di saldatura MMA Pulsata è adatta ad applicazione in posizione verticale montante (PF). Il pulsato permette di conservare un bagno freddo favorendo il trasferimento di materia. Senza pulsazione la saldatura verticale richiede un movimento «a pino», altrimenti detto spostamento triangolare, difficile. Grazie al MMA Pulsato non è più necessario fare questo movimento, a seconda dello spessore del vostro pezzo può essere sufficiente uno spostamento dritto verso l'alto. Se si vuole, a volte, allargare il vostro bagno di fusione, sarà sufficiente un semplice movimento laterale simile alla saldatura a piatto. In questo caso si può regolare sullo schermo la frequenza della vostra corrente pulsata. Questo procedimento offre inoltre una grande padronanza della saldatura verticale.

SCelta DEGLI ELETTRODI RIVESTITI

- Elettrodi Rutili: utilizzo facile in tutte le posizioni.
- Elettrodo basico: utilizzo in tutte le posizioni, adattato ai lavori di sicurezza per delle proprietà meccaniche accurate
- Elettrodo Cellulosico: arco molto dinamico con una grande velocità di fusione, il suo utilizzo in tutte le posizioni è specialmente indicato per i lavori di conduttura

DEFINIZIONE DELLE REGOLAZIONI

	Unità	
Percentuale Hot Start	%	L'Hot Start è una sovracorrente di innesco che impedisce all'elettrodo di incollarsi al pezzo. È impostato in intensità (% della corrente di saldatura) e tempo (secondi).
Durata dell'Hot Start	s	
Corrente di saldatura	A	La corrente di saldatura viene impostata in base al tipo di elettrodo scelto (fare riferimento alla confezione dell'elettrodo).
Arc Force	%	L'Arc Force è una sovrintensità consegnata al fine di evitare l'incollatura quando l'elettrodo o la goccia vanno a toccare il bagno di saldatura.
Percentuale I fredda	%	
Tempo freddo	s	
Frequenza di pulsazione	Hz	Frequenza di PULSAZIONE della modalità PULSATA.

L'accesso a certi parametri di saldatura dipende dalla modalità di visualizzazione selezionata : Parametri/ Modalità di visualizzazione : Easy, Expert, Avanzato. Fare riferimento al manuale dell'IHM.

REGOLAZIONE DELL'INTENSITÀ DI SALDATURA

Le regolazioni che seguono corrispondono all'intervallo d'intensità utilizzabile in funzione del tipo e del diametro dell'elettrodo. Questi intervalli sono abbastanza ampi perché dipendono dall'applicazione e dalla posizione della saldatura.

Ø dell'elettrodo (mm)	Rutilo E6013 (A)	Basico E7018 (A)	Cellulosico E6010 (A)
1.6	30-60	30-55	-
2.0	50-70	50-80	-
2.5	60-100	80-110	60-75
3.15	80-150	90-140	85-90
4.0	100-200	125-210	120-160
5	150-290	200-260	110-170

REGOLAZIONE DELL'ARC FORCE

Si consiglia di posizionare l'arcforce in posizione mediana (0) per iniziare la saldatura e regolargli in funzione dei risultati e delle preferenze di saldatura
 Nota: l'intervallo di regolazione dell'Arc Force è specifico al tipo di elettrodo scelto.

ENERGIA

Modo sviluppato per la saldatura con controllo energetico inquadrate per un DMOS. Questo modo permette, inoltre la visualizzazione energetica del cordone dopo la saldatura, di regolare il coefficiente termine a seconda della norma utilizzata: 1 per gli standard ASME e 0,6 (TIG) o 0,8 (MMA) per gli standard europei. L'energia visualizzata è calcolata tenendo conto di questo coefficiente.

TORCIA PUSH-PULL IN OPZIONE

Riferimento	Diametro del filo	Lunghezza	Tipo di raffreddamento
046283	0.6 > 1.2 mm	4 m	aria

Una torcia Push-Pull può essere raccordata al generatore per mezzo del connettore (I-9). Questo tipo di torcia permette l'utilizzo del filo AISi anche con Ø 0.8 mm. Questa torcia può essere utilizzata in tutte le modalità di saldatura MIG-MAG.

L'individuazione della torcia Push-Pull si effettua con una semplice pressione sul pulsante.

In caso di utilizzo di una torcia Push-Pull con potenziometro, la regolazione sull'interfaccia permette di fissare il valore massimo dell'intervallo di regolazione.

Il potenziometro permette quindi di variare tra il 50% e il 100% di questo valore.

RULLI (B) OPZIONALI

Diametro	Riferimento (x2)	
	Acciaio	Alluminio
Ø 0.6/0.8	042353	-
Ø 0.8/1.0	042360	042377
Ø 1.0/1.2	046849	040915

Diametro	Riferimento (x2)
	Filo animato
Ø 0.9/1.2	042407

ANOMALIE, CAUSE, RIMEDI

SINTOMI	POSSIBILI CAUSE	RIMEDI
Il flusso del filo di saldatura non è costante.	Dei residui ostruiscono il foro.	Pulire il tubo contatto oppure cambiarlo e rimettere del prodotto anti-adesione.
	Il filo scivola nei rulli.	Rimettere del prodotto anti-adesione.
	Uno dei rulli scivola	Controllare il serraggio della vite del rullo.
	Il cavo della torcia è attorcigliato.	Il cavo della torcia dev'essere il più dritto possibile.
Il motore di traino non funziona.	Freno della bobina o rullo troppo stretto.	Allentare il freno e i rulli
Traino del filo scadente.	Guaina guida filo sporca o danneggiata.	Pulire o sostituire.
	Chiavetta del perno dei rulli mancante	Rimettere la chiavetta nella sua posizione
	Freno della bobina troppo stretto.	Allentare il freno.
Nessuna corrente o errata corrente di saldatura.	Collegamento presa elettrica sbagliato.	Vedere il collegamento della spina e vedere se la spina è correttamente alimentata.
	Collegamento messa a terra sbagliato.	Controllare il morsetto di terra (collegamento e condizioni del morsetto).
	Nessuna potenza.	Controllare il pulsante della torcia.

Il filo si arrotola dopo i rulli.	Guaina filo schiacciata.	Verificare la guaina e il corpo della torcia.
	Bloccaggio del filo nella torcia.	Sostituire o pulire.
	Nessun tubo capillare.	Verificare la presenza del tubo capillare.
	Velocità del filo troppo elevata.	Ridurre la velocità di filo.
Il cordone di saldatura è poroso.	Il flusso di gas è insufficiente.	Intervallo di regolazione da 15 a 20 L / min. Pulire il metallo di base.
	Bombola gas vuota.	Sostituirla.
	Qualità gas non sufficiente.	Sostituirlo.
	Circolazione d'aria o influenza del vento.	Evitare correnti d'aria, proteggere la zona di saldatura.
	Condotto gas schiacciato.	Pulire il condotto gas oppure sostituirlo.
	Qualità filo scadente.	Usare un filo adattato alla saldatura MIG-MAG.
	Stato della superficie da saldare di qualità scadente (ruggine, ecc.)	Pulire il pezzo prima di saldare.
Particelle di scintille importanti	Il gas non è connesso	Verificare che il gas sia connesso all'entrata del generatore.
	Tensione d'arco troppo bassa o troppo alta.	Vedere i parametri di saldatura.
	Presa di terra sbagliata.	Controllare e posizionare il morsetto di terra il più vicino possibile alla zona da saldare
Nessun gas all'uscita della torcia	Collegamento gas sbagliato	Verificare il collegamento delle entrate del gas
		Verificare che l'elettrovalvola funzioni
Errore durante il download	I dati sulla chiavetta USB sono sbagliate o danneggiate.	Verificare i vostri dati
Problemi di salvataggio	Avete superato il numero massimo di salvataggi.	Dovete cancellare dei programmi. Il numero dei salvataggi è limitato a 500.
Soppressione automatica dei JOB.	Alcuni vostri Jobs sono stati eliminati perchè non più validi con le nuove sinergie.	-
Errore di individuazione della torcia Push Pull	-	Verificare la connessione torcia Push Pull
Problema chiavetta USB	Nessun JOB rilevato nella chiavetta USB	-
	Memoria del prodotto piena	Liberare spazio nella chiavetta USB
Problema di file	Il file «...» non corrisponde alle sinergia scari-cate nel prodotto	Il file è stato creato con sinergie che non sono presenti sulla macchina.

CONDIZIONI DI GARANZIA

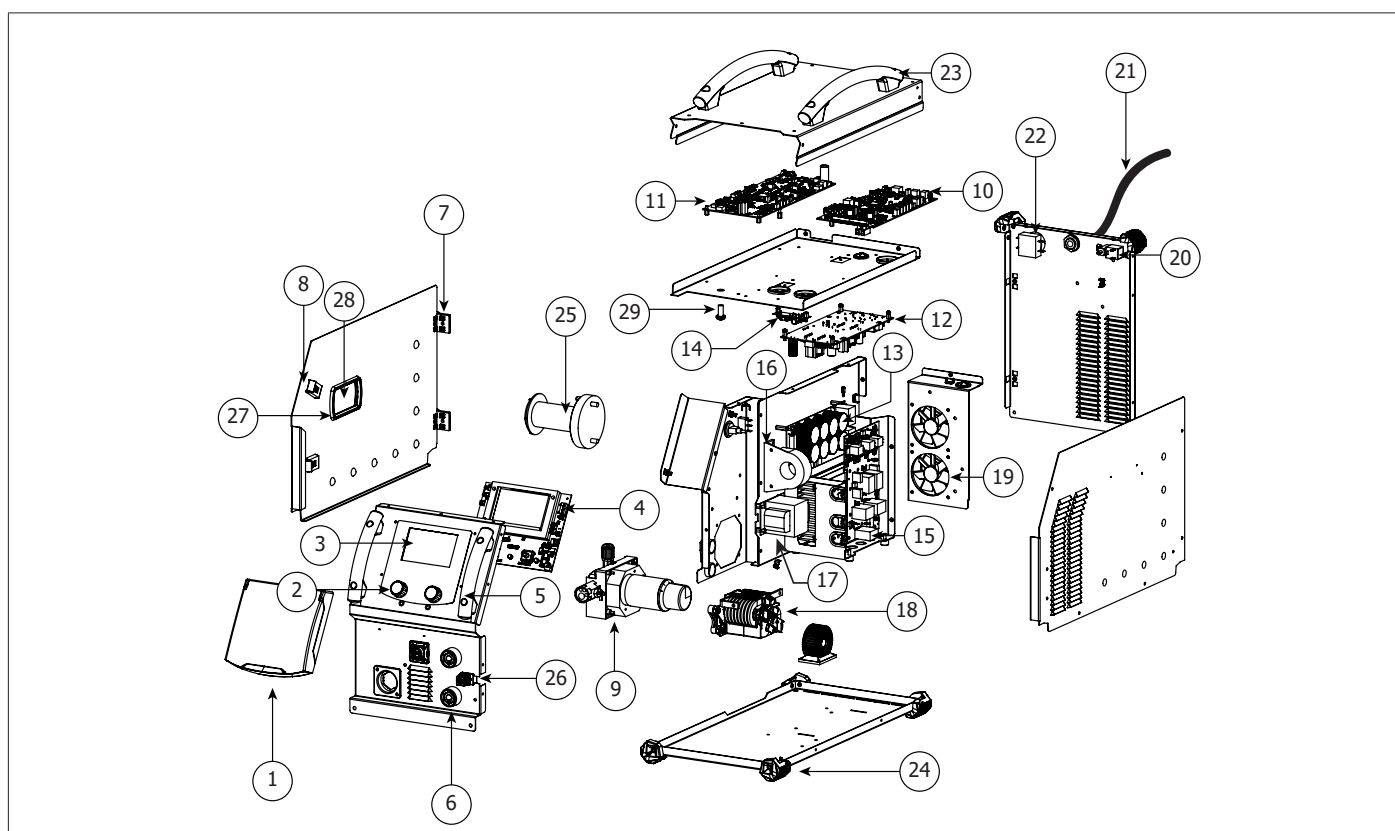
La garanzia copre ogni difetto di fabbricazione per 2 anni, a partire dalla data d'acquisto (pezzi e mano d'opera).

La garanzia non copre:

- Ogni danno dovuto al trasporto.
- La normale usura dei pezzi (Es. : cavi, morsetti, ecc.).
- Gli incidenti causati da uso improprio (errore di alimentazione, cadute, smontaggio).
- I guasti legati all'ambiente (inquinamento, ruggine, polvere).

In caso di guasto, rispedire il dispositivo al vostro distributore, allegando:

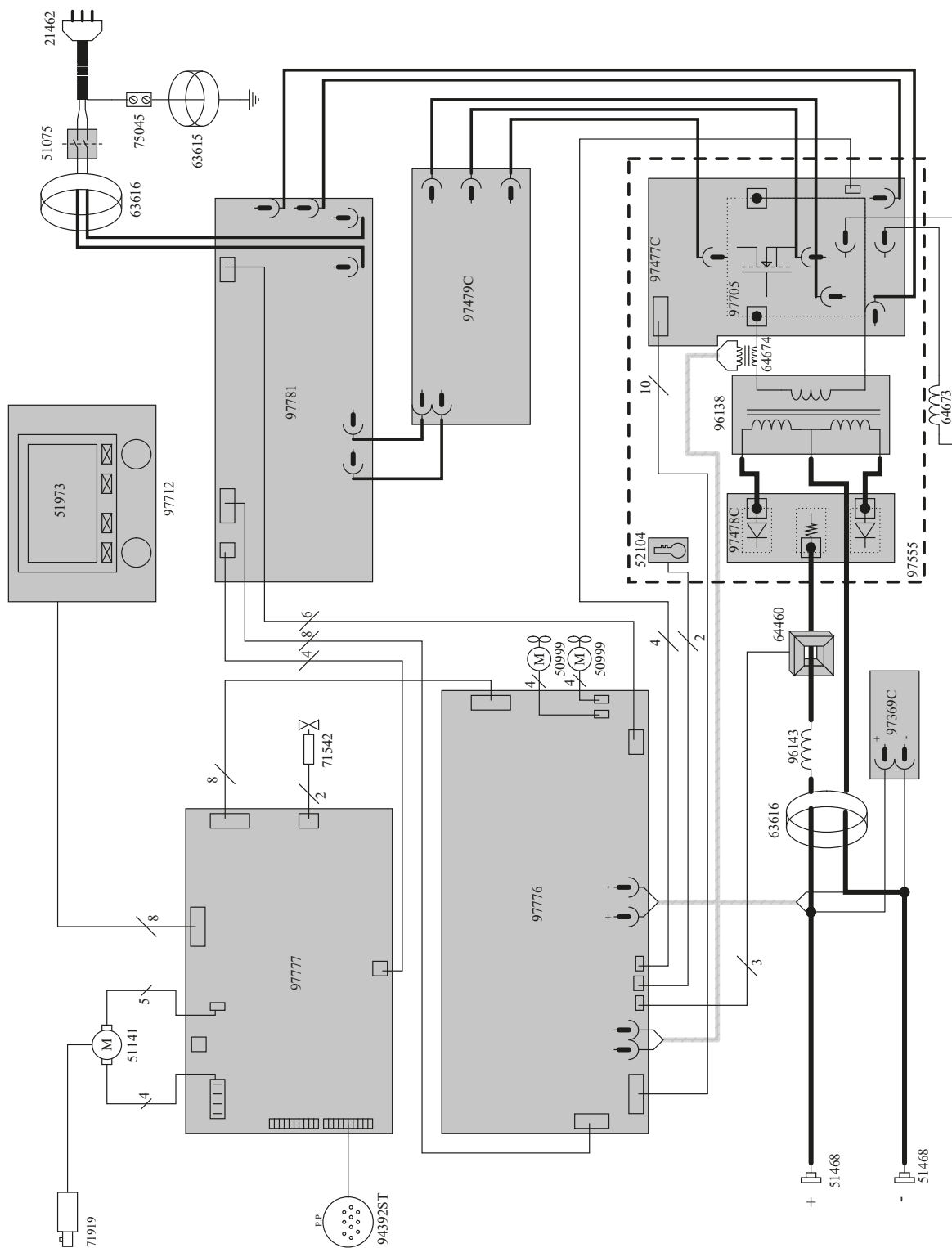
- una prova d'acquisto con data (scontrino, fattura...)
- una nota spiegando il guasto.

**SPARE PARTS / ERSATZTEILE / PIEZAS DE REPUESTO / ЗАПАСНЫЕ ЧАСТИ / RESERVE
ONDERDELEN / PEZZI DI RICAMBIO**


		220 C XL
1	Carter plastique / Plastic Crankcase / Kunststoffgehäuse / Carter plástico / Kunststoffen behuizing / Contenitore plastico	56199
2	Bouton noir 28mm / Black button 28mm / Schwarzer Knopf 28mm / Botón negro 28mm / Zwarte knop 28mm / Tasto nero 28mm	73016
3	Clavier / Keypad / Bedienfeld / Teclado / Tarjeta Interfaz / Tastiera	51973
4	Circuit IHM / MMI circuit / Displayplatine / MMI circuit / IHM circuit / Circuito IHM (interfaccia)	97712C
5	Poignée plastique S / Plastic handle S / Plastikhandgriff S / Mango de plástico S / Kunststoffen handvat S / Impugnatura plastica S	56047
6	Embase texas / Texas connector / Texasstecker / Conector texas / Texas aansluiting / Colletto Texas	51468
7	Charnière / Hinge / Gelenk / Bisagra / Scharnier / Cerniera	56239
8	Verrou / Lock / Verriegelung / Cerrojo / Vergrendeling / Bloccare	71003
9	Moto dévidoir 24V 50W / Wire feeder 24V 50W / Drahtvorschubmotor 24V 50W / Motodevanadera 24V 50W / Draadaanvoersysteem 24V 50W / Trainafilo 24V 50W	51141
10	Circuit dévidoir / Wire feeder circuit / Drahtvorschubplatine / Circuito devanadera / Circuit draadaanvoersysteem / Circuito trainafilo	97777C
11	Circuit contrôle / Control circuit / Steuerplatine / Circuito de control / Circuit controle / Circuito di controllo	97776C
12	Circuit alimentation / Power supply circuit / Versorgungsspannungsplatine / Circuito alimentación / Voedingscircuit / Circuito alimentazione	97781C
13	Circuit condensateurs / Capacitors circuit / Kondensatorplatine / Circuito condensadores / Circuit condensatoren / Circuito condensatori	97479C
14	Circuit CEM / CEM circuit / EMV-Platine / Tarjeta CEM / EMC Circuit / Scheda CEM	97369C
15	Module puissance complet / Complete power module / Leistungsplatine / Modulo de potencia completo / Full Power Module / Modulo di piena potenza	97555
16	Capteur de courant 500A / 500A current sensor / Stromsensor 500A / Sensor de corriente 500A / Stroomsensor 500A / Sensore di corrente 500A	64460
17	Transformateur de puissance / Power transformer / Netztransformator / Transformador de potencia / Vermogenstransformator / Trasformatore di potenza	96138
18	Self de sortie / Output capacitor / Ausgangsdrossel / Inductancia de salida / Uitgaande smookklep / Self di uscita	96143
19	Ventilateur / Fan / Lüfter / Ventilador / Ventilator / Ventilatore	50999
20	Electrovanne / Solenoid valve / Schutzgasmagnetventil / Electroválvula / Magneetventiel / Elettrovalvola	71542
21	Cordon secteur / Power supply cable / Netzleitung / Cable de conexión eléctrica / Elektrisch netsnoer / Cavo corrente	21462
22	Interrupteur marche/arrêt / On/off switch / Schalter Start/Stop / Interruptor encendido / apagado / Schakelaar aan/uit / Interruttore avvio/stop	51075
23	Poignée L / handle L / Handgriff L / Mango L / Handvat L / Impugnatura L	56014
24	Patin d'angle / Angle pad / Winkel-Gummifuß / Soporte de angulo / Hoekblokje / Cuscinetto angolare	56120


25	Support bobine / Wire reel holder / Drahtspule-Aufnahme / Soporte de bobine / Spoelhouder / Supporto bobina	71613
26	Câble inversion de polarité / Polarity reversal cable / Umpolungskabel / Cable de inversión de polaridad / Kabel ompoling / Cavo di inversione di polarità	71919
27	Fenêtre dévidoir / Wirefeeder opening / Drahtvorschubklappe / Ventana devanadera / Venster draadaanvoersysteem / Finestra trainafile	56231
28	Vitre fenêtre / Glass opening / Glasscheibe / Vidrio ventana / Scherm venster / Vetro finestra	56238
29	LED filaire / LED filaire / LED-Lichtband / LED filar / LED / LED cablato	51990


CIRCUIT DIAGRAM / SCHALTPLAN / DIAGRAMA ELECTRICO / ЭЛЕКТРИЧЕСКАЯ СХЕМА / ELEKTRISCHE SCHEMA / SCHEMA ELETTRICO





**TECHNICAL SPECIFICATIONS / TECHNISCHE DATEN / ESPECIFICACIONES TÉCNICAS /
ТЕХНИЧЕСКИЕ СПЕЦИФИКАЦИИ / TECHNISCHE GEGEVENS / SPECIFICHE TECNICHE**


Primaire / Primary / Primär / Primario / Первичка / Primaire / Primario					
Tension d'alimentation / Power supply voltage / Versorgungsspannung / Tensión de red eléctrica / Напряжение питания / Voedingsspanning / Tensione di alimentazione	U1	230 V +15%/-20%			
Fréquence secteur / Mains frequency / Netzfrequenz / Frecuencia / Частота сети / Frequentie sector / Frequenza settore		50 / 60 Hz			
Nombre de phases / Number of phases / Anzahl der Phasen / Número de fases / Количество фаз / Aantal fasen / Numero di fase		1			
Fusible disjoncteur / Fuse / Sicherung / Fusible disyuntor / Плавкий предохранитель прерывателя / Zekering hoofdschakelaar / Fusibile disgiuntore		16 A			
Courant d'alimentation effectif maximal / Maximum effective supply current / Corriente de alimentación efectiva máxima / Maximale effectieve voedingsstroom / Corrente di alimentazione effettiva massima / Maksymalny efektywny prąd zasilania	I _{1eff}	16 A			
Courant d'alimentation maximal / Maximum supply current / Corriente de alimentación máxima / Maximale voedingsstroom / Corrente di alimentazione massima / Maksymalny prąd zasilania	I _{1max}	35.5 A			
Section du cordon secteur / Mains cable section / Sectie netsoer / Sección del cable de alimentación / Sezione del cavo di alimentazione / Odcinek przewodu zasilającego		3 x 2.50 mm ²			
Puissance active maximale consommée / Maximum active power consumed / Consumo máximo de energía activa / Maximale actieve verbruikte vermogen / Potenza attiva massima consumata / Maksymalny pobór mocy czynne		7920 W			
Consommation au ralenti / Idle consumption / Consumo en ralentizado / Stationair verbruik / Consumo al minimo / Zużycie na biegu jałowym		28.8 W			
Rendement à I _{2max} / Efficiency at I _{2max} / Eficiencia a I _{2máx} / Rendement bij I _{2max} / Efficienza a I _{2max} / Sprawność przy I _{2max}		81 %			
Facteur de puissance à I _{2max} / Power factor at I _{2max} / Factor de potencia a I _{2máx} / Inschakelduur bij I _{2max} / Ciclo di potenza a I _{2max} / Współczynnik mocy przy I _{2max}	λ	0.995			
Classe CEM / EMC class / Classe CEM / Klasse CEM / Classe CEM / Klasa EMC		A			
Secondaire / Secondary / Sekundär / Secundario / Вторичка / Secondair / Secundario					
Tension à vide / No load voltage / Leerlaufspannung / Tensión al vacío / Напряжение холостого хода / Nullastspanning / Tensione a vuoto	U ₀ (TCO)	80 V			
Nature du courant de soudage / Type of welding current / Tipo de corriente de soldadura / Type lasstroom / Tipo di corrente di saldatura / Rodzaj prądu spawania		DC			
Modes de soudage / Welding modes / Modos de soldadura / Lasmodules / Modalità di saldatura / Tryby spawania		MMA, TIG, MIG-MAG			
Courant de soudage minimal / Minimum welding current / Corriente mínima de soldadura / Minimal lasstroom / Corrente minima di saldatura / Minimalny prąd spawania		10 A			
Courant de sortie nominal / Rate current output / nominaler Arbeitsstrom / Corriente de salida nominal / Номинальный выходной ток / Nominale uitgangsstroom / Corrente di uscita nominale	I ₂	10 → 220 A			
Tension de sortie conventionnelle / Conventional voltage output / entsprechende Arbeitsspannung / Условные выходные напряжения / Tensión de salida convencional / Conventionele uitgangsspanning / Tensione di uscita convenzionale	U ₂	20.4 → 28.8 V	14.5 → 25 V	10.4 → 18.8 V	
Facteur de marche à 40°C (10 min), Norme EN60974-1 / Duty cycle at 40°C (10 min), Standard EN60974-1. * Einschaltdauer @ 40°C (10 min), EN60974-1-Norm / Ciclo de trabajo a 40°C (10 min), Norma EN60974-1/ ПВ% при 40°C (10 мин), Норма EN60974-1. / Inschakelduur bij 40°C (10 min), Norm EN60974-1, Ciclo di lavoro a 40°C (10 min), Norma EN60974-1.	I _{max}	20 %	20 %	25 %	
		60 %	150 A	150 A	160 A
		100 %	120 A	130 A	150 A
Diamètre minimal et maximal du fil d'apport / Minimum and maximum diameter of filler wire / Minimaler und maximaler Durchmesser des Schweißfülldrahtes / Diámetro mínimo y máximo del hilo de soldadura / Минимальный и максимальный диаметр присадочной проволоки / Minimale en maximale diameter van het lasdraad / Diametro minimo e massimo del filo d'apporto	Acier / Steel	0.6 → 1.0 mm			
	Inox / Stainless	0.6 → 1.0 mm			
	Aluminium	0.8 → 1.2 mm			
	Fil fourré / Cored	0.9 → 1.2 mm			
	CuSi / CuAl	0.8 → 1.0 mm			
Connectique de torche / Torch connector / Brenneranschluss / Conexiones de antorcha / Соединения горелки / Aansluiting toorts / Connettori della torcia		Euro			
Type de galet / Drive roller type / Drahtführungsrolle-Typ / Tipo de rodillo / Тип ролика / Type draadaanvoerrol / Tipo di rullo		B			
Vitesse de dévidage / Motor speed / Motor-Drehzahl / Velocidad de motor / Скорость двигателя / Snelheid motor / Velocità del motore		0.5 → 20 m/min			
Puissance du moteur / Motor power / Leistung des Motors / Potencia del motor / Vermogen van de motor / Potenza del motore		50 W			
Diamètre maximal de la bobine d'apport / Maximum diameter of the supply reel / Maximaler Durchmesser der Schweißfülldrahtspule / Diámetro máximo de la bobina de alambre / Максимальный диаметр проволочной бобины / Maximale diameter van de spoel / Diametro massimo della bobina d'apporto		Ø 300 mm			
Poids maximal de la bobine de fil d'apport / Maximum weight of the filler wire reel / Maximales Gewicht der Schweißfülldrahtspule / Peso máximo de la bobina de alambre / Максимальный вес проволочной бобины / Maximale gewicht van de spoel / Peso massimo della bobina del filo d'apporto		15 kg			
Pression maximale de gaz / Maximum gas pressure / Maximaler Gasdruck / Presión máxima del gas / Максимальное давление газа / Maximale gasdruk / Pressione massima del gas	P _{max}	0.5 MPa (5 bar)			
Température de fonctionnement / Functioning temperature / Betriebstemperatur / Temperatura de funcionamiento / Рабочая температура / Gebruikstemperatuur / Temperatura di funzionamento		-10°C → +40°C			
Température de stockage / Storage temperature / Lagertemperatur / Temperatura de almacenaje / Температура хранения / Bewaarstemperatuur / Temperatura di stoccaggio		-20°C → +55°C			
Degré de protection / Protection level / Schutzart / Grado de protección / Степень защиты / Beschermingsklasse / Grado di protezione		IP23S			
Classe d'isolation minimale des enroulements / Minimum coil insulation class / Clase mínima de aislamiento del bobinado / Minimale isolatieklasse omwikkelingen / Classe minima di isolamento degli avvolgimenti / Minimalna klasa izolacji okablowania		B			
Dimensions (LxH) / Dimensions (LxWxH) / Abmessungen (LxH) / Dimensiones (LxH) / Размеры (ДxШxВ) / Afmetingen (LxH) / Dimensioni (LxH)		61 x 32 x 49 cm			
Poids / Weight / Gewicht / Bec / Peso / Gewicht / Peso		29.5 kg			

*Les facteurs de marche sont réalisés selon la norme EN60974-1 à 40°C et sur un cycle de 10 min.
Lors d'utilisation intensive (supérieur au facteur de marche) la protection thermique peut s'enclencher, dans ce cas, l'arc s'éteint et le témoin  s'allume.
Laissez l'appareil alimenté pour permettre son refroidissement jusqu'à annulation de la protection.
La source de courant décrit une caractéristique de sortie de type tombante.
La source de courant décrit une caractéristique de sortie de type plate.


*The duty cycles are measured according to standard EN60974-1 at 40°C and on a 10 min cycle.
While under intensive use (> to duty cycle) the thermal protection can turn on, in that case, the arc switches off and the indicator  switches on.
Keep the machine's power supply on to enable cooling until thermal protection cancellation.
The welding power source describes an external drooping characteristic.
The power supply shows a flat output pattern.

*Einschaltdauer gemäß EN60974-1 (10 Minuten - 40°C).
Bei sehr intensivem Gebrauch (>Einschaltdauer) kann der Thermoschutz ausgelöst werden. In diesem Fall wird der Lichtbogen abgeschaltet und die entsprechende Warnung  erscheint auf der Anzeige.
Das Gerät zum Abkühlen nicht ausschalten und laufen lassen bis das Gerät wieder bereit ist.
Das Gerät entspricht in seiner Charakteristik einer Spannungsquelle mit fallender Kennlinie.
Die Stromquelle hat eine flache Kennliniencharakteristik.

*Los ciclos de trabajo están realizados en acuerdo con la norma EN60974-1 a 40°C y sobre un ciclo de diez minutos.
Durante un uso intensivo (superior al ciclo de trabajo), se puede activar la protección térmica. En este caso, el arco se apaga y el indicador  se enciende.
Deje el aparato conectado para permitir que se enfríe hasta que se anule la protección.
La fuente de corriente de soldadura posee una salida de tipo corriente constante.
La fuente de corriente describe una característica de salida de tipo plano.







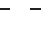



*ПВ% указаны по норме EN60974-1 при 40°C и для 10-минутного цикла.
При интенсивном использовании (> ПВ%) может включиться тепловая защита. В этом случае дуга погаснет и загорится индикатор .
Оставьте аппарат подключенным к питанию, чтобы он остыл до полной отмены защиты.
Аппарат описывает падающую характеристику на выходе.
Источник тока имеет выходную характеристику типа «плоская характеристика»

*De inschakelduur is gemeten volgens de norm EN60974-1 bij een temperatuur van 40°C en bij een cyclus van 10 minuten.
Bij intensief gebruik (superieur aan de inschakelduur) kan de thermische beveiliging zich in werking stellen. In dat geval gaat de boog uit en gaat het beveiligingslampje  gaar branden.
Laat het apparaat aan de netspanning staan om het te laten afkoelen, totdat de beveiliging afstaat.
Het apparaat heeft een uitgaande dalende eigenschap.
De stroombron heeft een vlakke uitgangskarakteristiek.

*I cicli di lavoro sono realizzati secondo la norma EN60974-1 a 40°C e su un ciclo di 10 min.
Durante l'uso intensivo (> al ciclo di lavoro) la protezione termica può attivarsi, in questo caso, l'arco si spegne e la spia  si illumina.
Lasciate il dispositivo collegato per permetterne il raffreddamento fino all'annullamento della protezione.
La fonte di corrente di saldatura presenta una caratteristica di uscita spiovente.
La fonte di corrente descrive una caratteristica di uscita di tipo piatto.

SYMBOLS / ZEICHENERKLÄRUNG / ICONOS / СИМВОЛЫ / PICTOGRAMMEN / ICONE / ÍCONES / IKONY / IKONER / IKONER / IKONER / KUVAKKEET / IKONOK / VYSVĚTLENÍ SYMBOLŮ / アイコン / 图示 / ΕΙΚΟΝΙΔΙΑ / ICOANE

	FR Attention ! Lire le manuel d'instruction avant utilisation. EN Warning ! Read the user manual before use. DE ACHTUNG ! Lesen Sie diese Anleitung sorgfältig durch vor Inbetriebnahme des Geräts. ES ¡Atención! Lea el manual de instrucciones antes de su uso. RU Внимание! Прочтите инструкцию перед использованием. NL Let op! Lees aandachtig de handleiding. IT Attenzione! Leggere il manuale d'istruzioni prima dell'uso.
	FR Symbole de la notice EN User manual symbol DE Symbole in der Bedienungsanleitung ES Símbolo del manual RU Символы, использующиеся в инструкции NL Symbol handleiding IT Simbolo del manuale
	FR Source de courant de technologie onduleur délivrant un courant continu. EN Undulating current technology based source delivering direct current. DE Invertergleichstromquelle. ES Fuente de corriente de tecnología ondulador que libera corriente continua. RU Источник тока с технологией преобразователя, выдающий постоянный ток. NL Stroombron met UPS technologie, levert gelijkstroom. IT Fonte di corrente con tecnologia inverter che rilascia una corrente continua.
	FR Soudage à l'électrode enrobée - MMA (Manual Metal Arc) EN MMA welding (Manual Metal Arc) DE Schweißen mit umhüllter Elektrode (E-Handschweißen) ES Soldadura con electrodo revestido (MMA - Manual Metal Arc) RU Сварка электродом с обмазкой: MMA (Manual Metal Arc) NL Lassen met beklede elektrode - MMA (Manual Metal Arc) IT Saldatura all'elettrodo rivestito - MMA (Manual Metal Arc).
	FR Soudage TIG (Tungsten Inert Gaz) EN TIG welding (Tungsten Inert Gas) DE TIG- (WIG-)Schweißen (Tungsten (Wolfram) Inert Gas) ES Soldadura TIG (Tungsten Inert Gaz) RU Сварка TIG (Tungsten Inert Gaz) NL TIG lassen (Tungsten Inert Gaz) IT Saldatura TIG (Tungsten Inert Gaz).
	FR Soudage à MIG / MAG EN MIG / MAG welding DE MIG / MAG-Schweißen ES Soldadura MIG / MAG RU Сварка MIG / MAG NL MIG/ MAG lassen IT Saldatura MIG / MAG
	FR Convient au soudage dans un environnement avec risque accru de choc électrique. La source de courant elle-même ne doit toutefois pas être placée dans de tels locaux. EN Suitable for welding in an environment with an increased risk of electric shock. However this a machine should not be placed in such an environment. DE Geeignet für Schweißarbeiten im Bereich mit erhöhten elektrischen Risiken. ES Adaptado para soldadura en lugar con riesgo de choque eléctrico. Sin embargo, la fuente eléctrica no debe estar presente en dichos lugares. RU Подходит для сварки в среде с повышенным риском удара током. В этом случае источник тока не должен находиться в том же самом помещении. NL Geschikt voor het lassen in een ruimte met verhoogd risico op elektrische schokken. De voedingsbron zelf moet echter niet in dergelijke ruimte worden geplaatst. IT Conviene alla saldatura in un ambiente a grande rischio di scosse elettriche. L'origine della corrente non deve essere localizzata in tale posto.
	FR Courant de soudage continu EN Direct welding current DE Gleichschweißstrom ES Corriente de soldadura continua. RU Постоянный сварочный ток NL Gelijkstroom IT Corrente di saldatura continuo
U0	FR Tension assignée à vide EN Open circuit voltage DE Leerlaufspannung ES Tensión asignada en vacío RU Номинальное напряжение холостого хода NL Nullaastspanning IT Tensione nominale a vuoto
X(40°C)	FR Facteur de marche selon la norme EN60974-1 (10 minutes – 40°C). EN Duty cycle according to standard EN 60974-1 (10 minutes – 40°C). DE Einschaltdauer: 10 min - 40°C, richtlinienkonform EN60974-1. ES Ciclo de trabajo según la norma EN60974-1 (10 minutos – 40°C). RU ПВ% согласно норме EN 60974-1 (10 минут – 40°C). NL Inschakelduur volgens de norm EN60974-1 (10 minuten – 40°C). IT Ciclo di lavoro conforme alla norma EN60974-1 (10 minuti – 40°C).
I2	FR Courant de soudage conventionnel correspondant EN Corresponding conventional welding current DE Entsprechender Schweißstrom ES Corriente de soldadura convencional correspondiente. RU Соответствующий номинальный сварочный ток NL Corresponderende conventionele lasstroom IT Corrente di saldatura convenzionale.
A	FR Ampères EN Amperes DE Ampere ES Amperios RU Амперы NL Ampère IT Amper
U2	FR Tensions conventionnelles en charges correspondantes EN Conventional voltage in corresponding loads. DE Entsprechende Arbeitsspannung ES Tensiones convencionales en cargas correspondientes. RU Номинальные напряжения при соответствующих нагрузках. NL Conventionele spanning in corresponderende belasting IT Tensioni convenzionali in cariche corrispondenti
V	FR Volt EN Volt DE Volt ES Voltio RU Вольт NL Volt IT Volt
Hz	FR Hertz EN Hertz DE Hertz ES Hercios RU Герц NL Hertz IT Hertz
	FR Vitesse du fil EN Wire speed DE Drahtgeschwindigkeit ES Velocidad de hilo RU Скорость проволоки NL Draadsnelheid IT Velocità di filo
m/min	FR Mètre par minute EN Meter per minute DE Meter pro Minute ES Metro por minuto RU Метр в минуту NL Meter per minuut IT Metro per minuto
	FR Alimentation électrique monophasée 50 ou 60Hz EN Single phase power supply 50 or 60 Hz DE Einphasige Netzversorgung mit 50 oder 60Hz ES Alimentación eléctrica monofásica 50 o 60Hz RU Однофазное электропитание 50 или 60Гц NL Enkelfase elektrische voeding 50Hz of 60Hz. IT Alimentazione elettrica monofase 50 o 60Hz.
U1	FR Tension assignée d'alimentation EN Assigned voltage DE Netzspannung ES Tensión asignada de alimentación eléctrica. RU Номинальное напряжение питания NL Nominale voedingspanning IT Tensione nominale d'alimentazione
I1max	FR Courant d'alimentation assigné maximal (valeur efficace) EN Maximum rated power supply current (effective value). DE Maximaler Versorgungsstrom ES Corriente de alimentación eléctrica asignada máxima (valor eficaz). RU Максимальный сетевой ток (эффективное значение) NL Maximale nominale voedingsstroom (effectieve waarde) IT Corrente d'alimentazione nominale massima (valore effettivo)
I1eff	FR Courant d'alimentation effectif maximal EN Maximum effective power supply current. DE Maximaler effektiver Versorgungsstrom ES Corriente de alimentación eléctrica máxima. RU Максимальный эффективный сетевой ток NL Maximale effectieve voedingsstroom IT Corrente effettivo massimo di alimentazione
	FR Matériel conforme aux Directives européennes. La déclaration UE de conformité est disponible sur notre site (voir à la page de couverture). EN Device complies with european directives, The EU declaration of conformity is available on our website (see cover page). DE Gerät entspricht europäischen Richtlinien. Die Konformitätserklärung finden Sie auf unsere Webseite. ES Aparato conforme a las directivas europeas. La declaración de conformidad UE está disponible en nuestra página web (dirección en la portada). RU Устройство соответствует директивам Евросоюза. Декларация о соответствии доступна для просмотра на нашем сайте (ссылка на обложке). NL Apparaat in overeenstemming met de Europese richtlijnen. De verklaring van overeenstemming is te downloaden op onze website (adres vermeld op de omslag). IT Materiale in conformità alle Direttive europee. La dichiarazione di conformità è disponibile sul nostro sito (vedere sulla copertina).
	FR Matériel conforme aux exigences britanniques. La déclaration de conformité britannique est disponible sur notre site (voir à la page de couverture). EN Equipment in compliance with British requirements. The British Declaration of Conformity is available on our website (see home page). DE Das Gerät entspricht den britischen Richtlinien und Normen. Die Konformitätserklärung für Grossbritannien ist auf unserer Internetseite verfügbar (siehe Titelseite). ES Equipo conforme a los requisitos británicos. La Declaración de Conformidad Británica está disponible en nuestra página web (véase la portada). RU Материал соответствует требованиям Великобритании. Заявление о соответствии для Великобритании доступно на нашем веб-сайте (см. главную страницу) NL Materiaal conform aan de Britse eisen. De Britse verklaring van overeenkomst is beschikbaar op onze website (zie omslagpagina). IT Materiale conforme alla esigenze britanniche. La dichiarazione di conformità britannica è disponibile sul nostro sito (vedere pagina di copertina).

	<p>FR Matériel conforme aux normes Marocaines. La déclaration C_p (CMIM) de conformité est disponible sur notre site (voir à la page de couverture). EN Equipment in conformity with Moroccan standards. The declaration C_p (CMIM) of conformity is available on our website (see cover page). DE Das Gerät entspricht die marokkanischen Standards. Die Konformitätserklärung C_p (CMIM) ist auf unserer Webseite verfügbar (siehe Titelseite). ES Equipamiento conforme a las normas marroquíes. La declaración de conformidad C_p (CMIM) está disponible en nuestra página web (ver página de portada). RU Товар соответствует нормам Марокко. Декларация C_p (CMIM) доступна для скачивания на нашем сайте (см на титульной странице). NL Dit materiaal voldoet aan de Marokkaanse normen. De verklaring C_p (CMIM) van overeenstemming is beschikbaar op onze internet site (vermeld op de omslag). IT Materiale conforme alle normative marocchine. La dichiarazione C_p (CMIM) di conformità è disponibile sul nostro sito (vedi scheda del prodotto).</p>
<p>IEC 60974-1 IEC 60974-10 Class A</p>	<p>FR L'appareil respecte la norme EN60974-1 et EN60971-10 appareil de classe A. EN The device is compliant with standard EN60974-1 and EN60971-10 class A device. DE Das Gerät erfüllt die Norm EN 60974-1 und EN 60971-10 der Geräteklasse A ES El aparato se ajusta a la norma EN60974-1 y EN 60971-10, aparato de clase A. RU Аппарат соответствует нормам EN60974-1 и EN60971-10 аппарат класса А. NL Dit klasse A apparaat voldoet aan de EN60974-1 en EN60971-10 normen. IT Il dispositivo rispetta la norma EN60974-1 e EN 60971-10 dispositivo classe A.</p>
<p>IEC 60974-5</p>	<p>FR L'appareil respecte la norme EN 60974-5. EN This product is compliant with standard EN 60974-5. DE Das Gerät entspricht der Norm EN 60974-5. ES El aparato es conforme a las normas EN60974-5. RU Аппарат соблюдает нормы EN 60974-5. NL Het apparaat voldoet aan de norm EN 60974-5. IT Il dispositivo rispetta la norma EN 60974-5.</p>
	<p>FR Ce matériel faisant l'objet d'une collecte sélective selon la directive européenne 2012/19/UE. Ne pas jeter dans une poubelle domestique ! EN This hardware is subject to waste collection according to the European directives 2012/19/EU. Do not throw out in a domestic bin ! DE Für die Entsorgung Ihres Gerätes gelten besondere Bestimmungen (sondermüll) gemäß europäische Bestimmung 2012/19/EU. Es darf nicht mit dem Hausmüll entsorgt werden! ES Este material requiere una recogida de basuras selectiva según la directiva europea 2012/19/UE. ¡No tirar este producto a la basura doméstica! RU Это оборудование подлежит переработке согласно директиве Евросоюза 2012/19/UE. Не выбрасывать в общий мусоросборник! NL Afzonderlijke inzameling vereist volgens de Europese richtlijn 2012/19/UE. Gooi het apparaat niet bij het huishoudelijk afval ! IT Questo materiale è soggetto alla raccolta differenziata seguendo la direttiva europea 2012/19/UE. Non smaltire con i rifiuti domestici!</p>
	<p>FR Produit recyclable qui relève d'une consigne de tri. EN This product should be recycled appropriately DE Recyclingprodukt, das gesondert entsorgt werden muss. ES Producto reciclable que requiere una separación determinada. RU Этот аппарат подлежит утилизации. NL Product recyclebaar, niet bij het huishoudelijk afval gooien IT Prodotto riciclabile soggetto a raccolta differenziata.</p>
	<p>FR Marque de conformité EAC (Communauté économique Eurasienne) EN EAC Conformity marking (Eurasian Economic Community). DE EAC-Konformitätszeichen (Eurasische Wirtschaftsgemeinschaft) ES Marca de conformidad EAC (Comunidad económica euroasiática). RU Знак соответствия EAC (Евразийское экономическое сообщество) NL EAC (Euraziatische Economische Gemeenschap) merkteken van overeenstemming IT Marca di conformità EAC (Comunità Economica Eurasiatica)</p>
	<p>FR Information sur la température (protection thermique) EN Temperature information (thermal protection) DE Information zur Temperatur (Thermoschutz) ES Información sobre la temperatura (protección térmica) RU Информация по температуре (термозащита). NL Informatie over de temperatuur (thermische beveiliging) IT Informazione sulla temperatura (protezione termiche)</p>
	<p>FR Entrée de gaz EN Gas input DE Gaseingang ES Entrada de gas RU Подача газа NL Ingang gas IT Entrata di gas</p>
	<p>FR Polarité (+) / (-) EN Polarity (+) / (-) DE Polarität (+) / (-) ES Polaridad (+) / (-) RU Полярность (+) / (-) NL Polariteit (+) / (-) IT Polarità (+) / (-)</p>
	<p>FR Marche (mise sous tension) / Arrêt (mise hors tension) EN On (power on) / Off (power off) DE Ein (Einschalten) / Aus (Ausschalten) ES On (encendido) / Off (apagado) RU Вкл (включение) / Выкл (выключение) NL Aan (stroom aan) / Uit (stroom uit) IT On (accensione) / Off (spegnimento)</p>
	<p>FR Matériel ventilé EN Fan cooled hardware. DE Lüfter. ES Material ventilado. RU Вентилируемое оборудование. NL Geventileerd materiaal. IT Materiale ventilato</p>
<p>IP23S</p>	<p>FR Protégé contre l'accès aux parties dangereuses des corps solides de diam >12,5 mm et protégé contre la pluie dirigée à 60° par rapport à la verticale lorsque les parties mobiles de l'appareil ne sont pas encore en fonctionnement. EN Protected against access to dangerous parts of solid bodies with diam >12,5 mm and protected against rain directed at 60° to the vertical when the moving parts of the device are not yet in operation. DE Geschützt gegen den Zugang zu gefährlichen Teilen von festen Körpern mit einem Durchmesser >12,5 mm und geschützt gegen Regen, der unter einem Winkel von 60° zur Senkrechten gerichtet ist, wenn die beweglichen Teile des Geräts noch nicht in Betrieb sind. ES Protegido contra el acceso a partes peligrosas de cuerpos sólidos de diámetro >12,5 mm y protegido contra la lluvia dirigida a 60° con respecto a la vertical cuando las partes móviles del dispositivo aún no están en funcionamiento. RU Защита от доступа к опасным частям твердых тел диаметром >12,5 мм и защита от дождя, направленного под углом 60° к вертикали, когда движущиеся части устройства еще не работают. NL Beschermd tegen de toegang tot gevaarlijke delen van vaste lichamen met een diameter >12,5 mm en beschermd tegen regen onder een hoek van 60° ten opzichte van de verticaal wanneer de bewegende delen van het toestel nog niet in werking zijn. IT Protetto contro l'accesso a parti pericolose di corpi solidi con diam >12,5 mm e protetto contro la pioggia diretta a 60° rispetto alla verticale quando le parti mobili del dispositivo non sono ancora in funzione.</p>
	<p>FR Purge gaz EN Gas purge DE Gasventil einschalten ES Epuración del gas RU Продувка взором NL Afvoeren gas IT Gas di lavaggio PT Purga de gás</p>

**GYS France**

Siège social / Headquarter
1, rue de la Croix des Landes - CS 54159
53941 Saint-berthevin Cedex
France

www.gys.fr
+33 2 43 01 23 60
service.client@gys.fr

GYS Italia

Filiale / Filiale
Vega – Parco Scientifico Tecnologico di
Venezia
Via delle Industrie, 25/4
30175 Marghera - VE
Italia

www.gys-welding.com
+39 041 53 21 565
italia@gys.fr

GYS UK

Filiale / Subsidiary
Unit 3
Great Central Way
CV21 3XH - Rugby - Warwickshire
United Kingdom

www.gys-welding.com
+44 1926 338 609
uk@gys.fr

GYS China

Filiale / 子公司
6666 Songze Road,
Qingpu District
201706 Shanghai
China

www.gys-china.com.cn
+86 6221 4461
contact@gys-china.com.cn

GYS GmbH

Filiale / Niederlassung
Professor-Wieler-Straße 11
52070 Aachen
Deutschland

www.gys-schweissen.com
+49 241 / 189-23-710
aachen@gys.fr

GYS Iberica

Filiale / Filial
Avenida Pirineos 31, local 9
28703 San Sebastian de los reyes
España

www.gys-welding.com
+34 917.409.790
iberica@gys.fr



Cette notice **d'utilisation de l'interface (IHM)** fait partie de la documentation complète. Une notice générale est fournie avec le produit. Lire et respecter les instructions de la notice générale, en particulier les consignes de sécurité !

Utilisation et exploitation exclusivement avec les produits suivants

NEOPULSE 220 C	✓
NEOPULSE 220 C XL	✓
NEOPULSE 320 C	✓
NEOFEED 4W	✓
NEOPULSE 400 CW	✓

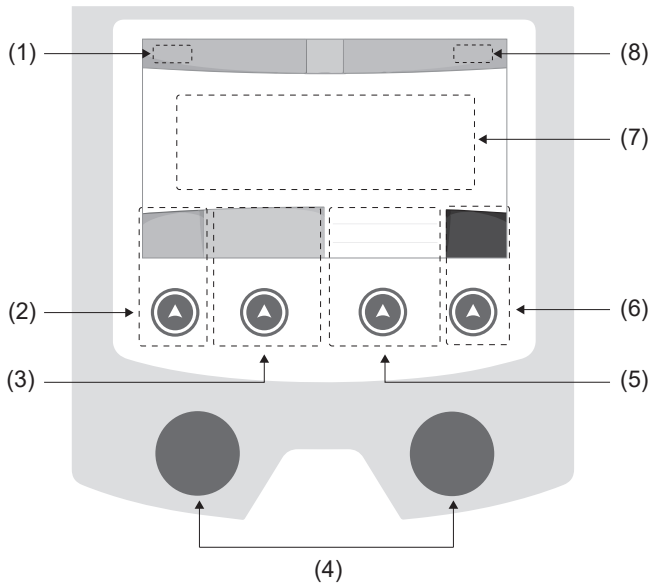
Version du logiciel

Cette notice décrit les versions de logiciel suivantes :
1.86

La version logicielle de l'interface est affichée dans le menu général : Information / MMI

Commande du générateur


L'écran principal contient toutes les informations nécessaires pour le procédé de soudage avant, pendant et après le soudage (l'interface peut légèrement évoluer en fonction du procédé sélectionné).

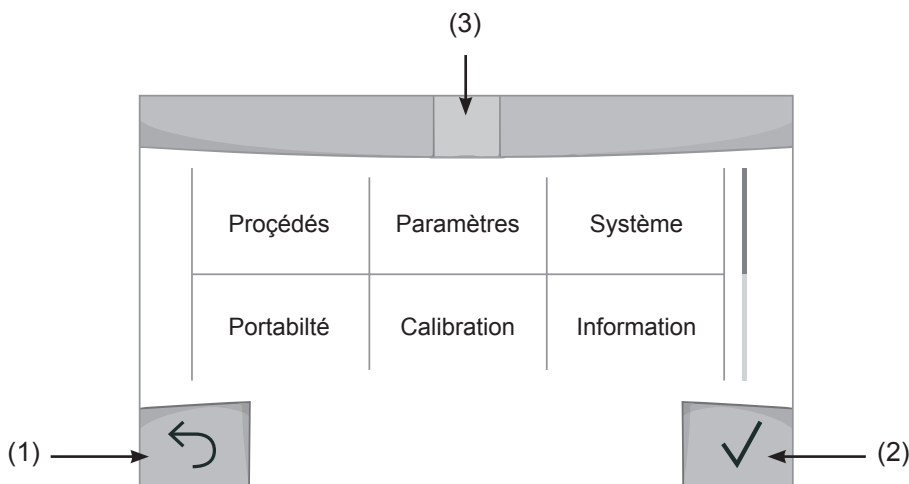


- (1) Nom d'utilisateur / traçabilité
- (2) Bouton poussoir n°1 : Menu général ou Retour au menu précédent
- (3) Bouton poussoir n°2 : Paramètres du procédé en cours
- (4) Molettes de navigation
- (5) Bouton poussoir n°3 : Réglages
- (6) Bouton poussoir n°4 : Job ou Validation
- (7) Réglages en cours
- (8) Mesure de Tension, Courant et Énergie

Menu général

L'écran du Menu général s'affiche au premier démarrage du produit.

La navigation entre les différents blocs s'effectue grâce aux molettes et aux boutons poussoirs .



- (1) Retour
- (2) Validation
- (3) Icône du bloc en cours

Procédés

L'accès à certains procédés de soudage dépend du produit :

MIG-MAG (GMAW/FCAW)

Soudage semi-automatique, sous atmosphère protectrice

TIG (GTAW)

Soudage à l'arc avec électrode non fusible, sous atmosphère protectrice

MMA (SMAW)

Soudage à l'arc avec électrode enrobée

Gougeage

Gougeage à l'arc-air permettant de creuser un sillon dans le métal

Paramètres (utilisateur)

Mode d'affichage

- Easy : affichage et fonctionnalité réduite (pas d'accès au cycle de soudage).
- Expert : affichage complet, permet d'ajuster les durées et temps des différentes phases du cycle de soudage.
- Avancé : affichage intégral, permet d'ajuster la totalité des paramètres du cycle de soudage.

Langue

Choix du langage de l'interface (Français, Anglais, Allemand, etc).

Unités de mesure

Choix d'affichage du système des unités : International (SI) ou Impérial (USA).

Nommage matériaux

Norme Européenne (EN) ou norme Américaine (AWS).

Luminosité

Ajuste la luminosité de l'écran de l'interface (réglage de 1 (apparence sombre) à 10 (très forte luminosité)).

Code utilisateur

Personnalisation du code d'accès de l'utilisateur pour verrouiller sa session (Par défaut 0000).

Tolérance I (courant)

Tolérance de réglage du courant :

- OFF : réglage libre, le réglage du courant n'est pas limité.
- ± 0A : aucune tolérance, bridage du courant.
- ± 1A > ± 50A : intervalle de réglage pour lequel l'utilisateur peut faire varier son courant.

Tolérance U (tension)

Tolérance de réglage de la tension :

- OFF : réglage libre, le réglage de la tension n'est pas limité.
- ± 0.0V : aucune tolérance, bridage de la tension.
- ± 0.1V > ± 5.0V : intervalle de réglage pour lequel l'utilisateur peut faire varier sa tension.

Tolérance \varnothing (vitesse fil)

Tolérance de réglage de la vitesse fil (m/min) :

- OFF : réglage libre, le réglage de la vitesse fil n'est pas limité.
- ± 0.0m/min : aucune tolérance, bridage de vitesse fil.
- ± 0.1m/min > ± 5.0m/min : intervalle de réglage pour lequel l'utilisateur peut faire varier sa vitesse fil.

Systeme

Nom de l'appareil


Information relative au nom de l'appareil et possibilité de le personnaliser en appuyant sur  de l'interface.

Horloge

Réglage de l'heure, la date et format (AM / PM).

Groupe froid

- OFF : le groupe de refroidissement est désactivé.
- ON : le groupe de refroidissement est actif en permanence.
- AUTO : gestion automatique (activation au soudage et désactivation 10 minutes après la fin du soudage)

PURGE  : fonction dédiée à la purge du groupe froid ou le remplissage de faisceaux, les protections sont alors inhibées (voir la notice du groupe de refroidissement pour purger en sécurité votre produit).

Reset

Réinitialise les paramètres du produit :

- Partiel : valeur par défaut du procédé de soudage en cours.
- Total : toutes les données de configuration de l'appareil seront réinitialisées sur les réglages d'usine.

Verrouillage

Possibilité de verrouiller l'interface de produit afin de sécuriser le travail en cours et d'éviter des modifications involontaires ou accidentelles. La fenêtre des réglages en cours reste modifiable avec les tolérances sélectionnées dans le menu Paramètres (voir page précédente). Toutes les autres fonctions sont inaccessibles.

Pour déverrouiller l'interface, appuyer sur le bouton poussoir n°1 et saisissez votre code utilisateur à 4 chiffres (Par défaut 0000).

Utilisateurs

Le mode utilisateur permet de partager le produit avec plusieurs utilisateurs. Au premier démarrage, la machine est en mode Admin. L'administrateur peut créer des utilisateurs. Chaque utilisateur a sa propre configuration (mode, réglage, procédé, JOBS ...) et celle-ci n'est pas modifiable par un autre utilisateur. Chaque utilisateur a besoin d'un code personnel à 4 chiffres afin de pouvoir se connecter sur le générateur.

- L'administrateur a accès à tout le menu général.
- L'utilisateur a accès à une interface simplifiée. Il n'a pas les droits de suppression (Traçabilité, Jobs, Profils utilisateur, etc)

Interface de configuration des utilisateurs (**réservé à l'administrateur**).

La partie gauche de l'écran liste les utilisateurs. L'administrateur a la possibilité de trier ces utilisateurs par nom ou par date en faisant un appui bref sur le bouton poussoir n°2. Un appui long sur ce bouton permet de supprimer le ou les utilisateurs actifs (le compte Admin ne peut pas être supprimé).

La partie droite de l'écran permet de voir le détail de tous les utilisateurs précédemment créés avec les informations suivantes : Avatar, Nom, N° d'équipe et Tolérance (%).

Création d'un profil utilisateur

Appuyer sur le bouton poussoir n°3 pour créer un utilisateur.

- User : Personnaliser le nom de l'utilisateur en appuyant sur le bouton poussoir n°3.
- Avatar : Choix de la couleur de l'avatar utilisateur
- Équipe : Attribution du numéro d'équipe (10 max)
- Code utilisateur : code d'accès personnel (Par défaut 0000)
- Tolérance de réglage du courant I :
 - OFF : réglage libre, le réglage du courant n'est pas limité.
 - $\pm 0.0A$: aucune tolérance, bridage du courant (non recommandé).
 - $\pm 0.A > \pm 50A$: intervalle de réglage pour lequel l'utilisateur peut faire varier son courant.
- Tolérance de réglage de la tension U :
 - OFF : réglage libre, le réglage de la tension n'est pas limité.
 - $\pm 0.0V$: aucune tolérance, bridage de la tension (non recommandé).
 - $\pm 0.1V > \pm 5.0V$: intervalle de réglage pour lequel l'utilisateur peut faire varier sa tension.
- Tolérance de réglage de la vitesse fil (m/min) :
 - OFF : réglage libre, le réglage de la vitesse fil n'est pas limité.
 - $\pm 0.0m/min$: aucune tolérance, bridage de vitesse fil (non recommandé).
 - $\pm 0.1m/min > \pm 5.0m/min$: intervalle de réglage pour lequel l'utilisateur peut faire varier sa vitesse fil.

Pour l'utilisateur «Admin», la modification du nom et de l'avatar admin n'est pas possible.

Modification d'un profil utilisateur

Sélectionner l'utilisateur dans la partie gauche de l'écran et appuyer sur le bouton poussoir n°4.

Choix des utilisateurs

Si un utilisateur (ou plus) est créé, le bloc utilisateur affiche tous les utilisateurs de la machine.

Sélectionner l'utilisateur de votre choix et appuyer sur pour valider. Un code de déverrouillage est demandé.

La fonction «Fermer» permet de verrouiller la machine sur le choix des utilisateurs, aucun autre paramètre n'est accessible. Cet affichage est identique lorsque la machine est allumée (commutateur OFF -> ON).

Affichage de l'utilisateur

En haut à gauche de l'écran, l'avatar et le nom d'utilisateur actifs s'affichent.

Code de déverrouillage


Chaque profil utilisateur est protégée par un code personnel à 4 chiffres. Dans l'absence d'une personnalisation, ce code par défaut est 0000. Après 3 saisies erronées de votre code personnel, l'interface est bloquée et demande un code de déverrouillage. Ce code, composé de 6 chiffres et non modifiable, est : 314159.

Traçabilité

Cette interface de gestion de soudage permet de tracer/enregistrer toutes les étapes de l'opération de soudage, cordon par cordon, lors d'une fabrication industrielle. Cette démarche qualitative assure une qualité de soudage post-production permettant l'analyse, l'évaluation, le reporting et la documentation des paramètres de soudage enregistrés. Cette fonctionnalité permet la collecte précise et rapide ainsi que la sauvegarde des données demandées dans le cadre de la norme EN ISO 3834. La récupération de ces données est possible via une exportation sur clé USB.

1- Start - Création de la traçabilité

- Personnaliser le nom du chantier en appuyant sur le bouton poussoir n°3.
- Intervalle d'échantillonnage :
 - Hold : Pas d'enregistrement des valeurs Courant/Tension (moyenne sur le cordon) pendant le soudage.
 - 250 ms, 500 ms, etc. : Enregistrement des valeurs Courant/Tension (moyenne sur le cordon) tous les «X» millisecondes ou secondes pendant le soudage.
- Options - OFF : traçabilité simple
- Options - ON : traçabilité complète
 - Compteur de Passe (ON/OFF)
 - Compteur de Soudure (ON/OFF)
 - Température (ON/OFF) : Température de la pièce à souder en début de cordon.
 - Longueur (ON/OFF) : Longueur du cordon (les unités de mesure s'affichent en fonction du choix défini dans Paramètres/Unités de mesure).
 - Variable(s) : permet d'ajouter des informations complémentaires personnalisées (poids, annotations, vitesse fil, etc)

Appuyer sur  pour lancer la traçabilité.

Affichage de la traçabilité

En haut à gauche de l'écran, le nom du chantier et le n° du cordon s'affichent (le n° de cordon s'incrémente de manière automatique et non modifiable).

Identification - Options ON

À chaque fin de cordon, une fenêtre d'identification apparaît : N° de passe, N° de Soudure, Température de la pièce et/ou la longueur du cordon.

Validation

La validation peut s'effectuer sur l'IHM ou par appui sur la gâchette de la torche.

Stop - Arrêter la traçabilité

Pour arrêter la traçabilité lors d'une étape de soudure, l'utilisateur doit retourner dans le bloc Traçabilité et sélectionner «Stop».

Exporter

La récupération de ces informations se fait par exportation des données sur clé USB.

Les données .CSV sont exploitables grâce à un logiciel tableur (Microsoft Excel®, Calc OpenOffice®, etc).


Le nom du fichier est associé au nom de la machine et son numéro de série.

2- Start - Gestion de la traçabilité

La partie gauche de l'écran liste des chantiers précédemment créés.


L'utilisateur a la possibilité de trier ces chantiers par nom ou par date en faisant un appui bref sur le bouton poussoir n°2. Un appui long sur ce bouton permet de supprimer le chantier actif ou tous les chantiers.

La partie droite de l'écran permet de voir le détail de chacun des chantiers précédemment créés avec les informations suivantes : fréquence d'échantillonnage, nombre de cordons enregistrés, temps de soudage total, énergie de soudage fournie, configuration de chaque cordon (procédé, horodatage, temps de soudage et U-I de soudage).

	Création d'une traçabilité (voir paragraphe précédent)
Rec	Lancer la traçabilité du chantier actif

Portabilité

Import Config.

Chargement de la configuration machine depuis la clé USB (*répertoire : Disque amovible\PORTABILITY\CONFIG*) vers la machine. Un appui long sur  permet de supprimer les configurations de la clé USB.

Export Config.

Exportation de la configuration machine vers la clé USB (*répertoire : Disque amovible\PORTABILITY\CONFIG*).

Import Job

Importation des Jobs selon les procédés présents sous le répertoire *Disque amovible\PORTABILITY* de la clé USB vers la machine.

Export Job

Exportation des Jobs de la machine vers la clé USB selon les procédés (*répertoire : Disque amovible\PORTABILITY\JOB*)

Attention, les anciens jobs de la clé USB risquent d'être supprimés.

Pour éviter la perte de données durant l'importation ou l'exportation de données, ne pas retirer la clé USB et ne pas éteindre la machine. *Le nom du fichier est associé au nom de la machine et son numéro de série.*

Calibration

Calib. Vitesse

Fonction dédiée à la calibration de la vitesse du motodévidoir. Le but de la calibration est de compenser les variations de la vitesse du dévidoir afin d'ajuster la mesure de tension affichée et d'affiner le calcul d'énergie. La procédure une fois lancée est expliquée avec une animation sur l'écran.

La calibration de la vitesse du motodévidoir doit se faire périodiquement pour assurer un soudage optimal.

Calib. Câbles

Fonction également dédiée à la calibration des accessoires de soudage tels que la torche, câble + porte-électrode et câble + pince de masse. Le but de la calibration est de compenser les variations de longueur des accessoires afin d'ajuster la mesure de tension affichée et d'affiner le calcul d'énergie. La procédure une fois lancée est expliquée avec une animation sur l'écran.

Important : La calibration câble est à refaire à chaque changement de torche, faisceau ou câble de masse pour assurer un soudage optimal.

Information

Données de configuration des composants système du produit :

- Modèle
- Numéro de série
- Nom de l'appareil
- Version logiciel
- Job et synergies utilisés

Une pression sur n'importe quel bouton poussoir permet de sortir du bloc Information.

Mémorisations et rappels des jobs

Accessible grâce à l'icône «JOB» de l'écran principal.

Les paramètres en cours d'utilisation sont automatiquement sauvegardés et rappelés au prochain allumage.

En plus des paramètres en cours, il est possible de sauvegarder et rappeler des configurations dites « JOB ». Les JOBS sont au nombre de 500 pour le procédé MIG/MAG et TIG, 200 pour le procédé MMA. La mémorisation est basée sur les paramètres du procédés en cours, les réglages en cours et le profil utilisateur.

Job

Ce mode JOB permet la création, la sauvegarde, le rappel et la suppression des JOB.

Quick-Load – Rappel des JOBS à la gâchette hors soudage.

Le Quick Load est un mode de rappel de JOB (20 max) hors soudage et possible qu'en procédé MIG-MAG et TIG.

À partir d'une liste constituée de JOB préalablement créé, les rappels de JOB se font par appuis brefs à la gâchette. Tous les modes de gâchette et modes de soudage sont supportés.

Codes erreur

Le tableau suivant présente une liste non exhaustive de messages et codes d'erreur qui peuvent apparaître. Effectuer ces vérifications et contrôles avant de faire appel à un technicien spécialisé GYS agréé.



Si l'utilisateur doit ouvrir son produit, il est obligatoire de couper l'alimentation en débranchant la prise électrique et d'attendre 2 minutes par sécurité.

Codes erreur	Messages	Solutions
001	DÉFAUT SURTENSION Vérifier l'installation électrique	Faire contrôler votre installation électrique par une personne habilitée.
002	DÉFAUT SOUS-TENSION Vérifier l'installation électrique	
005	Défaut courant de terre	Présence d'un courant vagabond. Vérifier le câblage de la partie accessoire de soudage (torche, pince de masse, porte-électrode, etc)
006	DÉFAUT GROUPE FROID Groupe Froid non détecté	Le groupe froid n'est plus détecté. Vérifier la connectique entre le groupe froid et le générateur.
007	DÉFAUT DÉBIT Circuit de refroidissement bouché	Vérifier la continuité de la circulation du liquide de refroidissement de la torche.
008	DÉFAUT NIVEAU EAU Vérifier le niveau d'eau	Remplir le réservoir du groupe froid au maximum (liquide de refroidissement conseillé : ref. 062511)
009	GROUPE FROID Protection thermique	Attendre quelques minutes le refroidissement du groupe froid. Veiller à ne pas dépasser le facteur de marche recommandé pour le courant de soudage utilisé. S'assurer que les entrées et sorties d'air ne sont pas obstruées.
010	GÉNÉRATEUR Protection thermique	Attendre quelques minutes le refroidissement du générateur. Veiller à ne pas dépasser le facteur de marche recommandé pour le courant de soudage utilisé. S'assurer que les entrées et sorties d'air ne sont pas obstruées. Installer le filtre antipoussière (ref. 063143). Attention, le filtre anti-poussière réduit le facteur de marche.
011	Ventilateur Défaut ventilateur	Couper l'alimentation en débranchant la prise électrique et vérifier que le ventilateur n'est pas bloqué.

012	GÂCHETTE Une gâchette est appuyée	Enlever la torche et vérifier que le message est toujours d'actualité. Vérifier que l'interrupteur «Purge gaz / Avance fil» n'est pas bloqué. Vérifier que la gâchette de la torche MIG/MAG n'est pas bloquée.
015	MOTEUR Impossible d'atteindre la vitesse demandée	Vérifier le réglage des pressions des galets du motodévidoir. Vérifier que le fil d'apport n'est pas bloqué dans la gaine de la torche. Faire une calibration de la vitesse du motodévidoir (Menu «Calibration»)
019	Surcharge, Veuillez vérifier vos réglages Appuyer relâcher sur la gâchette pour effacer	Vérifier les réglages du générateur et l'installation (fil d'apport, galets, gaz, torche, etc) Si le problème persiste, faire une mise à jour (Via Planet GYS).
020	Problème de démarrage du soudage Veuillez vérifier vos paramètres de soudage Appuyer relâcher sur la gâchette pour effacer	Vérifier les réglages du générateur et l'installation (fil d'apport, galets, gaz, torche, etc) Si le problème persiste, faire une mise à jour (Via Planet GYS).
024	Surcharge USB Débrancher votre USB	Changer la clé USB.
-	Une erreur système interne s'est produite. Veuillez redémarrer votre produit	Éteindre et rallumer le produit. Si le problème persiste, faire une mise à jour (Via Planet GYS)
-	Erreur lors de la calibration moteur	Refaire une calibration de la vitesse du motodévidoir (Menu «Calibration»)
-	Erreur lors de la calibration	Refaire une calibration des câbles de soudage (Menu «Calibration»)
-	Plus de place mémoire dans la machine	Supprimer des Jobs pour libérer l'espace de stockage interne.
-	Fichier %s non supporté Err %d Continuer quand même ?	Les données de la clé USB sont corrompues. Vérifier vos données.
-	Impossible d'écrire sur la clé USB	Libérer de l'espace sur la clé USB. Si le problème persiste, changer de clé USB.
-	Nombre de tentatives dépassé. Code de déverrouillage requis	Saisir le code de déverrouillage : 314159
-	Code utilisateur erroné	Le code personnel est erroné, saisir le bon code. <i>Par défaut, ce code est 0000.</i>

Si un code erreur non répertorié apparaît ou que vos problèmes persistent, contactez le SAV GYS.

Icones d'alertes (Warning)

Les icônes d'alertes en haut à droite de l'écran vous donnent des renseignements sur votre produit.

Icône d'alerte	Signification
	Mode Démonstration. Le soudage est inactif. Vérifier votre installation électrique (tension secteur).
	Circuit de refroidissement obstrué. Vérifier la continuité de la circulation du liquide de refroidissement de la torche.
	Pile de l'interface en fin de vie. Changer la pile (CR2032) et mettre à jour la date et l'heure du produit (Système / Horloge).
	Le ventilateur ne tourne pas à la bonne vitesse. Vérifier l'état du ventilateur.



This **interface (HMI) manual** forms part of the complete documentation. A general manual is included with the product. Read and follow the general manual's instructions, particularly the safety instructions!

Only for use with the following products:

NEOPULSE 220 C	✓
NEOPULSE 220 C XL	✓
NEOPULSE 320 C	✓
NEOFEED 4W	✓
NEOPULSE 400 CW	✓

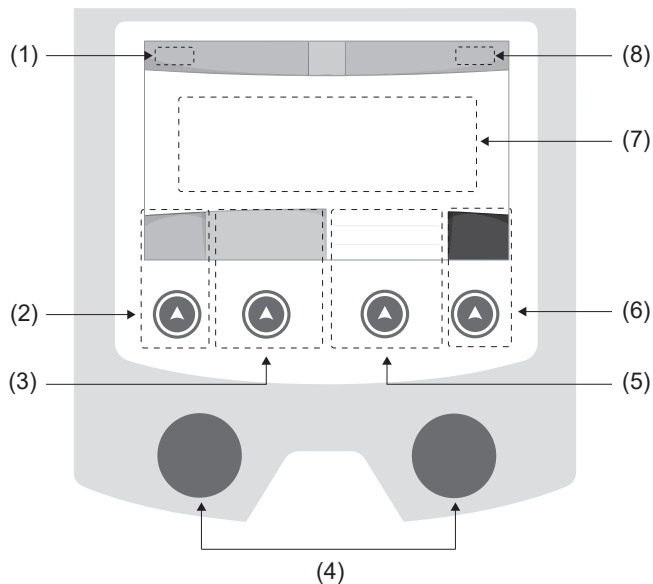
Version du logiciel

This user manual describes the following software versions:
1.86.

The software's version can be found on the main menu: Information / MMI


Using the device

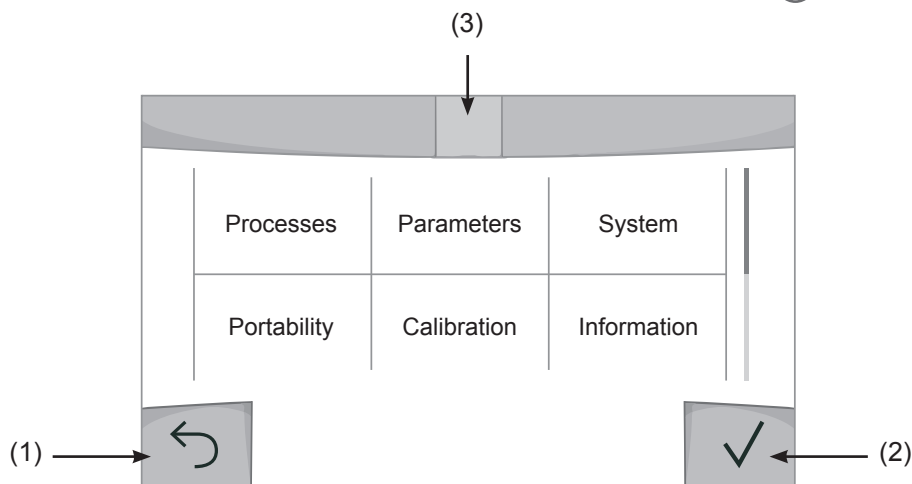
The main screen contains all the necessary information for the entire welding process, including the pre-, mid- and post-welding phases (the interface may change slightly depending on the selected process).



- (1) User name / Traceability
- (2) Push button n°1 : Main menu or return to the previous menu
- (3) Push button n°2 : Current Welding Process Settings
- (4) Navigation buttons
- (5) Push button n°3 : Settings
- (6) Push button n°4 : Job or Validation
- (7) Current settings
- (8) Voltage, Current and Power Readings

Main menu

The main menu screen is displayed when the product is first started. Navigating between the different sections is done using the dials and  buttons.



- (1) Back
- (2) Validation
- (3) The current section's computer icon

Processes

Access to some welding processes depends on the product:

MIG-MAG (GMAW/FCAW)

Semi-automatic welding, in a protective gas atmosphere

TIG (GTAW)

Arc welding with non-stick electrode, in a protective gas atmosphere

MMA (SMAW)

Arc welding with coated electrode

Gouging

Air-arc gouging allows a groove to be cut in the metal

Settings *(User settings)*

Display mode

- Easy: reduced display and functionality (no access to the welding cycle).
- Expert: full display, allows the user to adjust the timing of the different welding cycle phases.
- Advanced: full display, allows the user to adjust all the welding cycle settings.

Language

Choice of the interface language (English, French, German, etc).

Units of measurement

Choice of measurement units: International (SI) or Imperial (USA).

Material naming

European standard (EN) or American standard (AWS).

Brightness

Adjusts the interface screen's brightness (setting from 1 [very dark] to 10 [very bright]).

User Code

Customise the user's access code to safely lock the machine (default 0000).

Tolerance I (current)

Current tolerance control:

- OFF : Freely adjustable, the current setting is not limited.
- $\pm 0A$: no tolerance, current limitation.
- $\pm 1A > \pm 50A$: The setting range at which the user can adjust their current.

Tolerance U (voltage)

Voltage tolerance control:

- OFF : freely adjustable, the voltage setting is not limited.
- $\pm 0.0V$: no tolerance, voltage limiting.
- $\pm 0.1V > \pm 5.0V$: setting range at which the user can vary the voltage.


Tolerance \rightarrow (wire speed)

Wire speed setting tolerance (m/min):

- OFF : freely adjustable, wire speed setting is not limited.
- $\pm 0.0m/min$: no tolerance, wire speed control.
- $\pm 0.1m/min > \pm 5.0m/min$: setting range at which the user can vary the wire speed.

Using the machine's System

Naming Device Interface


Information about the device's name and the option to customise it can be reached by pressing  on the interface.

Clock

Setting the time, date and format (AM/PM).

Cooling unit

- OFF : The cooling unit is switched off.
- ON : The cooling unit is permanently switched on.
- AUTO : automatic control (activated during welding and deactivated 10 minutes after welding has ended)

PURGE  : a function designed to purge the cooling unit or to filling beams, during which the safeguards are disabled (see the cooling unit manual to purge your product safely).

Reset

Pressing 'Reset' will reset the machine's settings:

- Partial: will reset the default value of the present welding process.
- Total: Will reset all the device's configuration data to the factory settings.

Locking

This machine's interface screen can be locked to protect any work in progress and prevent unintentional or accidental changes. The current settings window can still be modified with the settings chosen in the Settings menu (see previous page). All other functions are inaccessible.

To unlock the interface, press push button #1 and enter your 4-digit user code (default 0000).

Users

The user mode enables the machine to be shared between several users. The first time that the machine is started, it will be in Admin mode. The administrator can create user profiles. Each user has his own setup (mode, setting, process and JOBs etc.) and this cannot be modified by another user. Each user needs a personal four-digit code in order to sign in to the machine.

- The administrator has access to the entire general menu.
- Users have access to a simplified interface. Users do not have the ability to delete information (Tracking, Jobs, User profiles, etc).

User configuration interface (**reserved for the administrator**).

The left side of the screen lists the users. The administrator has the ability to sort these users by name or by date by quickly pressing button n°2. Pressing this button for a prolonged time will delete the active user(s) instead (although the Admin account cannot be deleted).

On the right side of the screen, you can see the details of all the users previously created with the following information: Avatar, Name, Team No. and Tolerance (%).

Creating a user profile

Press button n°3 to create a new user.

- User : Customise the user's name by pressing push button n°3.
- Avatar : Choice of avatar colour
- Team : Assignment of the team number (10 max)
- User code : personal access code (default 0000)
- Current setting tolerance I:
 - OFF : freely adjustable, the current setting is not limited.
 - $\pm 0.0A$: no tolerance, limiting the current (not recommended).
 - $\pm 0.A > \pm 50A$: Setting interval at which the user can vary their current.
- Voltage setting tolerance U:
 - OFF : freely adjustable, the voltage setting is not limited.
 - $\pm 0.0V$: no tolerance, limiting the voltage (not recommended).
 - $\pm 0.1V > \pm 5.0V$: setting range at which the user can vary the voltage.
- Wire speed setting tolerance (m/min) :
 - OFF : freely adjustable, the wire speed setting is not limited.
 - $\pm 0.0m/min$: no tolerance, limiting the wire speed (not recommended).
 - $\pm 0.1m/min > \pm 5.0m/min$: the range of settings at which the user can vary the wire speed.

It is not possible to change the admin name or avatar for the «Admin» user.

Changing a user profile

Select the user on the left side of the screen and press the push button n°4.

Selecting users

If one or more user profiles are created, the user block displays all of the machine's users.

Select the user of your choice and press to confirm the choice. You will be asked for an unlock code.

The «Close» feature locks the machine on the user's choice so that no other settings are accessible. This screen remains the same when the machine is switched on (OFF -> ON switch).

User display

The active avatar and username are displayed at the top left of the screen.

Unlocking code


Each user profile is protected by a personal, four-digit code. The default code will be 0000 if not changed. After failing to correctly enter your personal code three times, the interface will be blocked and you will be asked for an unlock code. This code is made up of six digits and cannot be changed. It is: 314159.

Using the machine's Tracking interface

This welding management interface allows you to track/record every step of the welding operation, bead by bead, during any industrial operation. This quality-driven approach ensures high post-production welding quality through analysis, evaluation, reporting and documentation of the recorded welding settings. This feature allows for the accurate and fast collection and storage of data required under EN ISO 3834. This data can be recovered and exported to a USB stick.

1- Start - Creating a tracking system

- Personalise the site's name by pressing push button n°3.
- Sampling interval :
 - Hold : No recording of current/voltage values (average along the wire) during welding.
 - 250 ms, 500 ms, etc. : Recording of the current/voltage values (average along the wire) every «X» milliseconds or seconds during welding.
- Options - OFF : simple tracking
- Options - ON : full tracking
 - Pass counter (ON/OFF)
 - Weld counter (ON/OFF)
 - Temperature (ON/OFF) : Temperature of the part to be welded at the beginning of the weld bead.
 - Length (ON/OFF) : Length of the wire (units of measurement are displayed according to the choices made in Settings/Units of Measurement).
 - Variable(s): allows you to add additional personalised information (weight, notes, wire speed, etc.).

Press  to start tracking.

Tracking display

At the top left of the screen, the job name and the bead number are displayed (the bead number goes up automatically and cannot be changed).

Identification - Options ON

At the end of each bead, an identification window appears: Pass N°, Weld N°, Part temperature and/or Bead length.

Validation

Confirmation can be done on the HMI or by pressing the torch's trigger.

Stop - Stop tracking

To stop tracking during a welding process, the user must return to the Tracking block and select «Stop».

Export

The recovery of this information is done by exporting the data to a USB stick.

The CSV data can be processed with a spreadsheet program (Microsoft Excel®, Calc OpenOffice®, etc).

The file name is linked to the machine name and serial number.


2- Start - Tracking management

The left-hand side of the screen lists previously created work sites.

The user has the possibility to sort these worksites by name or by date by quickly pressing button n°2.


Holding down this button will delete the active job or all jobs.

The right-hand side of the screen shows the details of each of the previously created jobs with the following information: sampling frequency, number of recorded welds, total welding time, welding energy supplied, setup of each weld (process, timestamp, welding time and welding U-I).

	Creation of a tracking system (see previous paragraph)
Rec	Start the active site's tracking system

Portability

Import Setup.

Upload the machine settings from a USB memory stick (*directory: Removable Disk\PORTABILITY\CONFIG*) to the machine. Press and hold  to delete the settings on the USB stick.

Export Configuration

Export the machine settings to a USB stick (*directory: Removable Disk\PORTABILITY\CONFIG*).

Import Job

Importing Jobs to the machine according to the processes available in the USB key's Removable Disk directory.

Export Job

Exporting jobs from the machine to a USB stick according to the processes (*directory: Removable Disk\PORTABILITY\JOB*). Caution, older jobs on the USB stick may be deleted.

To prevent data loss during data import or export, do not remove the USB flash drive or turn off the machine. *The file name is linked to the machine name and serial number.*

Calibration

Calib. Speed

Feature designed to calibrate the speed of the motorised reel. The purpose of calibration is to compensate for variations in reel speed in order to adjust the displayed voltage measurement and to refine the energy calculations.

The procedure, once started, is explained with an animation on the screen.

Calibration of the motorised reel speed must be done regularly to ensure optimal welding.

Calib. The Cable

Feature is also dedicated to the calibration of welding accessories such as the torch, cable and electrode holder, as well as the cables and earth clamp. The purpose of calibration is to compensate for the accessories' length changes in order to adjust the displayed voltage measurement and to refine the energy calculations.

The process, once started, is explained with an animation on the screen.

Important : The cable calibration must be repeated each time the torch, harness or earth cable is changed to guarantee optimal welding.

Information

Setup data of the product's system components:

- Model
- Serial number
- Device name
- Software version
- Job and Synergies (preinstalled user settings) used.

Pressing any push button will exit the information screen.

Job memories and reminders

Can be accessed via the «JOB» icon on the main screen.

The settings in use are automatically saved and remembered the next time you turn on the machine.

In addition to the current settings, it is possible to save and remember so-called «JOB» settings.

There are 500 JOBS for the MIG/MAG and TIG processes, as well as 200 for the MMA process. Data storage is based on the current process settings, the current settings and the user profile.

Job

This JOB mode enables JOBS to be created, saved, remembered and deleted.

Quick-Load – Recall JOBS from the trigger when not welding.

Quick Load is a non-welding JOB recall mode (20 max) and only possible in MIG-MAG and TIG processes.

From a list of previously created JOBS, JOB recalls are done by short trigger presses. All trigger modes and welding modes are supported.

Error codes

The following table shows a non-exhaustive list of messages and error codes that may appear. Carry out these checks and controls before contacting an authorised GYS technician.



If the user needs to open the product, they must turn off the power supply by unplugging the electrical plug and waiting two minutes for safety.

Error codes	Messages	Solutions
001	OVER VOLTAGE FAULT Check the electrical installation	Have your electrical installation checked by an authorised person.
002	UNDERVOLTAGE FAULT Check the electrical installation	
005	Earth current fault.	There is a stray current. Check the wiring of the welding accessory (torch, earth clamp, electrode holder, etc.)
006	COOLING UNIT FAULT The cooling unit can no longer be detected.	Check the connection between the undetected cooling unit and the power source.
007	FLOW RATE FAULT Blocked cooling system	Check the continuity of the coolant flow to the torch.
008	WATER LEVEL FAULT Check the water level	Fill the cooling unit's tank to the maximum (with coolant ref. 062511)
009	COOLING GROUP Thermal protection	Wait a few minutes for the cooling unit to cool down. Take care not to exceed the recommended duty cycle for the welding current being used. Ensure that air inlets and outlets are not obstructed.
010	GENERATOR Thermal protection	Wait a few minutes for the power source to cool down. Ensure that the recommended duty cycle for the welding current used is not exceeded. Thermal protection Ensure that the air inlets and outlets are not obstructed. Installing a dust filter (ref. 063143). Please note that the dust filter reduces the duty cycle.
011	Fan Fan fault	Fan Switch off the power supply by unplugging the electrical plug and check the fan. Ensure that the fan is not blocked.
012	TRIGGER The trigger is pressed.	Remove the torch and check that the message is still applicable Check that the «Gas purge / Wire feed» switch is not obstructed or stuck. Check that the MIG/MAG torch trigger is not obstructed or stuck.

015	MOTOR Unable to reach the required speed	Check the pressure settings of the motorised reel rollers. Check that the filler wire is not blocked in the torch sheath. If it is impossible to reach the requested speed, calibrate the speed of the motorised wire reels (Menu «Calibration»).
019	If overloaded, please check your settings. Release the trigger to clear	Check the power source's settings and the machine's installation (filler wire, rollers, etc.) If the problem persists, carry out an update (Via Planet GYS).
020	Welding start problem Please check your welding parameters Press and release the trigger to clear.	Check the power source's settings and the machine's installation (filler wire, rollers, etc.) If the problem persists, carry out an update (Via Planet GYS).
024	USB overload Unplug your USB.	Change the USB stick.
-	An internal system error has occurred. Please restart your machine	Restart your machine by turning the machine off and on again. If the problem persists, carry out update (via Planet GYS)
-	Error during motor calibration	Recalibrate the motor reel speed (Menu «Calibration»)
-	Error during calibration	Recalibrate the welding cables (Menu «Calibration»)
-	No more memory space in the machine	Delete Jobs to free up the internal storage space.
-	Unsupported files %s Err %d Continue anyway?	The data on the USB stick is corrupted.
-	Unable to save to the USB stick	Free up space on the USB stick. If the problem persists, change the USB stick.
-	Number of attempts exceeded. Unlock code required	Enter unlock code: 314159
-	Wrong user code	Wrong user code If the personal code is wrong, enter the correct code. <i>By default, this code is 0000.</i>

If an unlisted error code appears or your problems persist, contact GYS Customer Service.

Warning icons

The alert icons at the top right of the screen provide you with more information about your product.

Warning	Meaning
	Alert meaning the machine is in Demonstration mode. Check your electrical installation (mains voltage).
	Blocked cooling system. Check the continuity of the torch's coolant flow.
	End-of-life interface battery. Change the battery (CR2032) and update the [product's date and time (System / Clock).
	The fan is not running at the right speed. Check the fan's condition.



Diese Anleitung **zur Bedienung des Bedienfelds (HMI)** ist Teil der kompletten Dokumentation. Eine allgemeine Anleitung liegt dem Gerät bei. Lesen und beachten Sie die allgemeine Anleitung, vor allem die Sicherheitshinweise!

Nutzung und Betrieb ausschließlich mit den folgenden Produkten

NEOPULSE 220 C	✓
NEOPULSE 220 C XL	✓
NEOPULSE 320 C	✓
NEOFEED 4W	✓
NEOPULSE 400 CW	✓

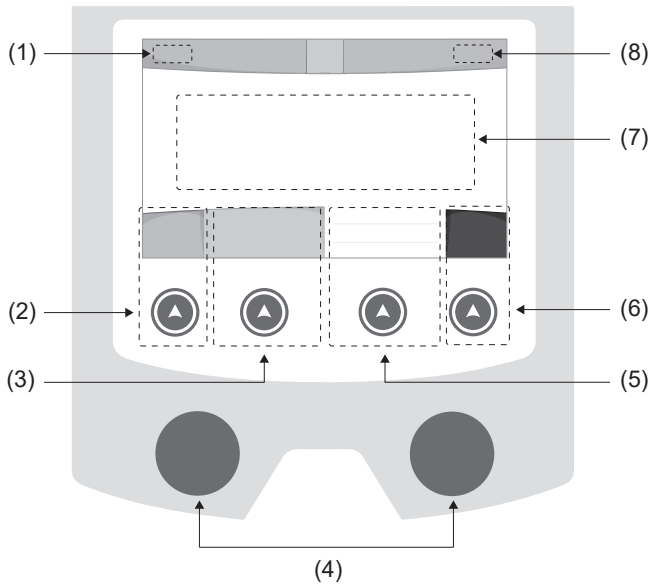
Software-Version

In dieser Anleitung werden die folgenden Software-Versionen beschrieben:
1.86

Die Software-Version des Bedienfelds wird im Menü „Allgemein“ angezeigt: Informationen / MMI (Mensch-Maschine-Schnittstelle)

Steuerung der Stromquelle

Der Hauptbildschirm enthält alle notwendigen Informationen für das Schweißverfahren vor, während und nach dem Schweißen (das Bedienfeld kann sich je nach gewähltem Prozess leicht ändern).

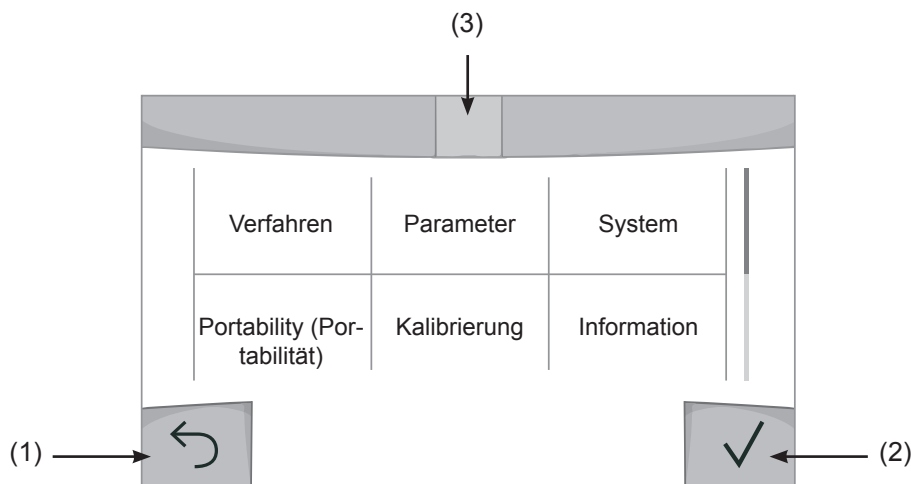


- (1) Name des Bedieners / Rückverfolgbarkeit
- (2) Drucktaste Nr. 1: Menü „Allgemein“ oder Rückkehr zum vorigen Menü
- (3) Drucktaste Nr. 2: Parameter des aktuellen Verfahrens
- (4) Navigationsrädchen
- (5) Drucktaste Nr. 3: Einstellungen
- (6) Drucktaste Nr. 4: Job oder Validierung
- (7) Aktuelle Einstellungen
- (8) Messung von Spannung, Stromstärke und Energie

Menü „Allgemein“

Der Bildschirm Menü „Allgemein“ wird angezeigt, wenn das Gerät zum ersten Mal gestartet wird.

Die Navigation zwischen den verschiedenen Blöcken erfolgt mit den Drehimpulsgeber und den Drucktasten .



- (1) Zurück
- (2) Validierung
- (3) Symbol des aktuellen Menüs

Verfahren

Der Zugriff zu bestimmten Verfahren hängt vom Gerät ab:

MIG-MAG (GMAW/FCAW)

Halbautomatisches Schweißen, mit Schutzgas

TIG (GTAW)

Schweißen mit nicht abschmelzender Elektrode, mit Schutzgas.

MMA (SMAW)

Schweißen mit umhüllter Elektrode

Fugenhobeln

Druckluft-Lichtbogenart, um Metall oder Schweißgut abzutragen.

Parameter (Bediener)

Anzeigemodus

- Einfach: Einfache Anzeige mit eingeschränkten Funktionen (kein Zugang zum Schweißzyklus).
- Expert: Vollständige Anzeige, ermöglicht die Einstellung der Dauer und Zeiten der verschiedenen Phasen des Schweißzyklus.
- Erweitert: Vollständige Anzeige, erlaubt die Einstellung aller Parameter des Schweißzyklus.

Sprache

Wahl der Sprache des Bedienfeldes (Französisch, Englisch, Deutsch, usw.).

Messeinheiten

Auswahl der Anzeige des Einheitensystems: International (SI) oder Imperial (USA).

Benennung von Materialien

Europäische Norm (EN) oder amerikanische Norm (AWS).

Helligkeit

Anpassung der Helligkeit des Bildschirms des Bedienfeldes (Einstellung von 1 (sehr dunkel) bis 10 (sehr hell)).

Bedienercode

Persönlicher Zugangscode des Bedieners, um seine Sitzung zu sperren (Voreinstellung: 0000).

Toleranz I (Stromstärke)

Toleranz in der Einstellung der Stromstärke:

- OFF (AUS): Freie Einstellung, die Einstellung der Stromstärke ist nicht begrenzt.
- ± 0 A: Keine Toleranz, die Stromstärke ist fest definiert.
- ± 1 A > ± 50 A: Einstellungsbereich, in dem der Bediener die Stromstärke variieren kann.

Toleranz U (Spannung)

Toleranz in der Einstellung der Spannung:

- OFF (AUS): Freie Einstellung, die Spannungseinstellung ist nicht begrenzt.
- $\pm 0,0$ V: Keine Toleranz, die Schweißspannung ist fest definiert.
- $\pm 0,1$ V > $\pm 5,0$ V: Einstellungsbereich, in dem der Bediener die Spannung variieren kann.


Toleranz \varnothing (Drahtgeschwindigkeit)

Toleranz in der Einstellung der Drahtgeschwindigkeit (m/min):

- OFF (AUS): Freie Einstellung, die Geschwindigkeitseinstellung ist nicht begrenzt.
- $\pm 0,0$ m/min: Keine Toleranz. Die Drahtgeschwindigkeit ist fest definiert.
- $\pm 0,1$ m/min > $\pm 5,0$ m/min: Einstellungsbereich, in dem der Bediener die Drahtgeschwindigkeit variieren kann.

System

Name des Geräts


Information zum Namen des Geräts, und zur Möglichkeit der Personalisierung durch Drücken auf  auf dem Bedienfeld.

Uhrzeit

Einstellung der Uhrzeit und des Datums im Format (AM / PM).

Kühlaggregat

- OFF (AUS): Das Kühlaggregat ist deaktiviert.
- ON (EIN): Das Kühlaggregat ist dauernd in Betrieb.
- AUTO: Automatische Steuerung (Aktivierung beim Schweißen und Abschaltung 10 Minuten nach Ende des Schweißens)

PURGE (ENTLEERUNG) : Funktion zur Entleerung des Kühlaggregats oder zum Füllen der Schläuche. Die Schutzfunktionen sind daher deaktiviert (siehe Handbuch des Kühlaggregates bezüglich einer sicheren Entleerung Ihres Geräts).

Reset (Rücksetzung)

Neue Initialisierung der Parameter des Geräts:

- Partiiell: Standardwert des aktuellen Schweißverfahrens.
- Gesamt: Die gesamte Konfiguration des Geräts wird auf die Werkseinstellungen zurückgesetzt.

Sperrung

Möglichkeit zur Sperrung des Bedienfeldes des Schweißgeräts, um den aktuellen Arbeitsvorgang zu sichern und versehentliches Verstellen der Parameter zu vermeiden. Das aktuelle Einstellungsfenster bleibt mit den im Menü „Parameter“ gewählten Toleranzen veränderbar (siehe vorherige Seite). Alle anderen Funktionen sind nicht zugänglich.

Um das Bedienfeld zu entsperren, drücken Sie auf die Drucktaste Nr. 1 und geben Sie Ihren vierstelligen Bedienercode ein (Voreinstellung 0000).

Bediener

Über den Bediener-Modus kann das Gerät mit anderen Bedienern geteilt werden. Beim ersten Start befindet sich das Gerät im Admin-Modus. Der Administrator kann Bediener anlegen. Jeder Bediener hat seine persönliche Konfiguration (Modus, Einstellung, Schweißverfahren, JOBS ...). Sie kann von anderen Bedienern nicht geändert werden. Jeder Bediener benötigt seinen vierstelligen Bediener-Code, um sich an der Stromquelle anmelden zu können.

- Der Administrator hat Zugang zum Menü „Allgemein“.
- Der Bediener hat Zugang zu einem vereinfachten Bedienfeld. Er hat keine Rechte zum Löschen (Rückverfolgbarkeit, Jobs, Profil des Bedieners, usw.)

Bedienfeld zur Konfiguration der Bediener (**Zugriff nur durch Administrator**).

Auf der linken Seite des Bildschirms befinden sich die Bediener. Der Administrator kann diese Bediener nach Namen oder nach Datum sortieren, indem er kurz die Drucktaste Nr. 2 drückt. Ein langer Druck auf diese Taste löscht den/die aktiven Bediener (das Admin-Konto kann nicht gelöscht werden).

Auf der rechten Seite des Bildschirms werden alle zuvor erstellten Bediener mit den folgenden Informationen aufgelistet: Avatar, Name, Nummer des Teams, Toleranz (%).

Erstellung eines Bediener-Profiles

Drücken Sie auf die Drucktaste Nr. 3, um einen Bediener anzulegen.

- User (Bediener): Personalisieren Sie den Bediener-Namen, indem Sie auf die Drucktaste Nr. 3 drücken:
- Avatar: Wahl der Farbe des Avatars des Bedieners
- Team: Zuordnung der Nummer des Teams (maximal 10)
- Bedienercode: persönlicher Zugangscode (Voreinstellung: 0000)
- Toleranz in der Einstellung der Stromstärke I:
 - OFF (AUS): Freie Einstellung. Die Einstellung der Stromstärke ist nicht begrenzt.
 - $\pm 0,0 A$: Keine Toleranz. Die Stromstärke ist fest definiert. (nicht empfohlen).
 - $\pm 0,0 A > \pm 50 A$: Einstellungsbereich, in dem der Bediener die Stromstärke variieren kann.
- Toleranz in der Einstellung der Spannung U:
 - OFF (AUS): Freie Einstellung. Die Spannungseinstellung ist nicht begrenzt.
 - $\pm 0,0 V$: Keine Toleranz. Die Schweißspannung ist fest definiert. (nicht empfohlen).
 - $\pm 0,1 V > \pm 5,0 V$: Einstellungsbereich, in dem der Bediener die Spannung variieren kann.
- Toleranz in der Einstellung der Drahtgeschwindigkeit (m/min):
 - OFF (AUS): Freie Einstellung. Die Geschwindigkeitseinstellung ist nicht begrenzt.
 - $\pm 0,0 m/min$: Keine Toleranz. Die Drahtgeschwindigkeit ist fest definiert. (nicht empfohlen).
 - $\pm 0,1 m/min > \pm 5,0 m/min$: Einstellungsbereich, in dem der Bediener die Drahtgeschwindigkeit variieren kann.

Der Bediener „Admin“ kann den Namen und den Avatar des Administrators nicht ändern.

Modifizierung eines Bediener-Profiles

Wählen Sie den Bediener links auf dem Bildschirm aus und drücken Sie auf die Drucktaste Nr. 4.

Auswahl der Bediener

Wenn ein (oder mehrere) Bediener angelegt wird, zeigt der Bediener-Block alle Bediener des Geräts an.

Wählen Sie einen Bediener aus und drücken Sie zur Bestätigung auf . Ein Entsperrcode wird verlangt.

Die Funktion „Schließen“ sperrt das Gerät nach Wahl des Bedieners. Kein anderer Parameter ist zugänglich. Diese Anzeige ist identisch, wenn die Maschine eingeschaltet ist (Schalter OFF -> ON).

Anzeige des Bedieners

Oben links auf dem Bildschirm werden der Avatar und der Name des aktiven Bedieners angezeigt.

Entsperrcode

Jedes Bediener-Profil ist durch einen persönlichen vierstelligen Code geschützt. Fehlt die Personalisierung, ist die Voreinstellung 0000. Nach 3 falschen Eingaben Ihres persönlichen Codes wird die Schnittstelle gesperrt und fordert einen Entsperrcode an. Dieser sechsstellige und nicht modifizierbare Code lautet: 314159.

Rückverfolgbarkeit

Diese Schweißmanagement-Funktion ermöglicht es, alle Phasen des Schweißvorgangs während der industriellen Fertigung Naht für Naht aufzuzeichnen. Dieser qualitativ orientierte Ansatz gewährleistet die Schweißqualität der Produktion und ermöglicht die Analyse, Bewertung, Protokollierung und Dokumentation der aufgezeichneten Schweißparameter. Mit dieser Funktion können die von der Norm EN ISO 3834 geforderten Daten genau und schnell erfasst und gespeichert werden. Die Verwertung dieser Daten erfolgt über einen Export auf einem USB-Stick möglich.

1- Start - Erstellen der Rückverfolgbarkeit

- Personalisieren Sie den Namen des Projekts, indem Sie auf die Drucktaste Nr. 3 drücken.
- Abtastintervall:
 - Hold (Halt): Keine Speicherung der Werte Stromstärke/Spannung (Mittelwert auf der Naht) beim Schweißen.
 - 250 ms, 500 ms, usw. : Speicherung der Werte Stromstärke/Spannung (Mittelwert auf der Naht) alle „X“ Millisekunden oder Sekunden beim Schweißen.
- Options (Optionen) - OFF (AUS): einfache Rückverfolgbarkeit
- Options (Optionen) - ON (EIN): vollständige Rückverfolgbarkeit
 - Schweißnaht-Zähler (ON/OFF)
 - Zähler der Schweißvorgänge (ON/OFF)
 - Temperatur (ON/OFF): Temperatur des Werkstücks bei Beginn der Schweißung.
 - Länge (ON/OFF): Länge der Schweißnaht (die Messeinheiten werden angezeigt und richten sich nach der Wahl in Parameter/Messeinheiten).
 - Variable(n): Darüber können zusätzliche personalisierte Informationen (Gewicht, Kommentare, Drahtgeschwindigkeit, usw.) hinzugefügt werden.

Drücken Sie , um die Rückverfolgbarkeit auszulösen.

Anzeige der Rückverfolgbarkeit

Oben links auf dem Bildschirm werden der Name des Projekts und die Nummer der Schweißnaht angezeigt. (Die Nummer der Schweißnaht erhöht sich automatisch und kann nicht abgeändert werden).

Identifizierung - Optionen ON

Am Ende jeder Schweißnaht öffnet sich ein Fenster zur Identifizierung: Nummer der Schweißnaht, Nummer der Schweißung, Temperatur des Werkstücks und/oder die Länge der Schweißnaht.

Validierung

Die Validierung kann auf der MMI erfolgen oder durch Drücken auf den Brenntaster des Brenners.

Stop - Rückverfolgbarkeit beenden

Um die Rückverfolgbarkeit bei einem Schweißschritt zu beenden, muss der Bediener in das Menü „Rückverfolgbarkeit“ zurückkehren und „Stop“ auswählen.

Export

Die Verwertung dieser Daten erfolgt über einen Export auf einem USB-Stick möglich.

Die Daten im Format .CSV können in einem Tabellenkalkulationsprogramm (Microsoft Excel®, Calc OpenOffice®, usw.) ausgewertet werden.


Im Dateinamen finden sich der Name des Geräts und die Seriennummer.

2- Start - Verwaltung der Rückverfolgbarkeit

Links auf dem Bildschirm werden alle zuvor angelegten Projekte aufgelistet.

Der Bediener kann diese Projekte nach Namen oder Datum durch ein kurzes Drücken auf die Drucktaste Nr. 2 ordnen. Durch langes Drücken dieser Taste können das aktive Projekt oder alle Projekte gelöscht werden.

Auf der rechten Seite des Bildschirms werden alle Einzelheiten jedes zuvor erstellten Projekts mit den folgenden Informationen aufgelistet: Abtastfrequenz, Anzahl der gespeicherten Schweißraupen, gesamte Schweißzeit, gelieferte Schweißenergie, Konfiguration jeder Schweißraupe (Verfahren, Uhrzeit, Schweißzeit, Schweißspannung und Schweißstrom).

	Erstellen einer Rückverfolgbarkeit (Siehe vorhergehenden Abschnitt)
Rec	Beginn der Rückverfolgbarkeit des aktiven Projekts

Portability (Portabilität)

Import Config. (Import von Konfigurationen)

Laden der Konfiguration des Schweißgeräts von einem USB-Stick (*Verzeichnis: Wechseldatenträger\PORTABILITY\CONFIG*) in das Schweißgerät. Ein langes Drücken auf  erlaubt, alle Konfigurationen von dem USB-Stick zu löschen.

Export Config. (Export von Konfigurationen)

Export der Konfiguration des Schweißgeräts auf einen USB-Stick (*Verzeichnis: Wechseldatenträger\PORTABILITY\CONFIG*).

Import Job (Import von Jobs)

Import von Jobs je nach Schweißverfahren aus dem Verzeichnis *Wechseldatenträger\PORTABILITY* des USB-Sticks in das Schweißgerät.

Export Job (Export von Jobs)

Export von Jobs des Schweißgeräts auf einen USB-Stick je nach Schweißverfahren (*Verzeichnis: Wechseldatenträger\PORTABILITY\JOB*)

Bitte beachten Sie, die alten Jobs auf dem USB-Stick könnten gelöscht werden.

Um Datenverlust bei Import oder Export von Daten zu vermeiden, ziehen Sie den USB-Stick nicht ab und schalten Sie das Schweißgerät nicht aus. *Im Dateinamen finden sich der Name des Geräts und die Seriennummer.*

Kalibrierung

Kalib. Geschwindigkeit (Kalibrierung der Drahtgeschwindigkeit)

Funktion zur Kalibrierung der Drahtgeschwindigkeit des Drahtvorschubkoffers. Das Ziel der Kalibrierung ist eine Kompensation der Geschwindigkeitsschwankungen des Drahtvorschubgeräts, um die angezeigte Spannungsmessung anzupassen und die Energieberechnung zu verfeinern. Der Vorgang wird beim Start durch eine Animation auf dem Bildschirm erklärt.

Die Kalibrierung der Drahtgeschwindigkeit des Drahtvorschubkoffers muss regelmäßig durchgeführt werden, um ein optimales Schweißen zu gewähren.

Kalib. Kabel

Funktion, vorgesehen zur Kalibrierung des Schweißzubehörs wie Brenner + Massekabel; Elektrodenhalter und Kabel + Masseklemme. Das Ziel der Kalibrierung ist eine Kompensation der Längenänderungen des Zubehörs, um die angezeigte Spannungsmessung anzupassen und die Energieberechnung zu verfeinern. Der Vorgang wird beim Start durch eine Animation auf dem Bildschirm erklärt.

Wichtig: Die Kalibrierung des Kabels muss bei jedem Wechsel des Brenners, des Schlauchs oder des Massekabels wiederholt werden, um eine optimale Schweißung zu erreichen.

Daten

Konfigurationsdaten der Systemkomponenten des Geräts:

- Modell
- Seriennummer
- Name des Geräts
- Software-Version
- Verwendeter Job und verwendete Synergie

Durch Drücken auf eine beliebige Drucktaste wird das Menü „Daten“ verlassen.

Speicherung und Aufrufe von Jobs

Zugriff über das Symbol „JOB“ auf dem Hauptbildschirm.

Die verwendeten Einstellungen werden automatisch gespeichert und beim nächsten Einschalten des Geräts wieder aufgerufen.

Zusätzlich zu den aktuellen Einstellungen ist es möglich, sogenannte „JOB“-Konfigurationen zu speichern und abzurufen. Für das MIG/MAG- und WIG-Verfahren stehen 500 Speicherplätze zur Verfügung, für das MMA-Verfahren 200. Die Speicherung erfolgt auf der Grundlage der aktuellen Prozessparameter, der aktuellen Einstellungen und des Bediener-Profiles.

Job

Der Job-Modus erlaubt die Erstellung, das Speichern, den Aufruf und das Löschen von „JOBS“.

Quick-Load – Aufruf von JOBS am Brenntaster während der Schweißpause.</217>

Quick Load ist ein Modus zum Aufrufen von JOBS (maximal 20) während der Schweißpause und ist nur für MIG-MAG und WIG-Verfahren verfügbar.

Aus einer Liste zuvor erstellter JOBS können JOBS durch kurzes Drücken des Brenntasters abgerufen werden. Es werden alle Brenntaster-Modi und alle Schweißmodi unterstützt.

Fehlercodes

Die folgende Tabelle enthält eine nicht vollständige Liste von Meldungen und Fehlercodes, die möglicherweise erscheinen können.

Führen Sie diese Prüfungen und Kontrollen durch, bevor Sie einen autorisierten Servicetechniker von GYS heranziehen.



Wenn der Bediener sein Gerät öffnen muss, ist es zwingend vorgeschrieben, die Stromzufuhr durch Ziehen des Netzsteckers zu unterbrechen und zur Sicherheit 2 Minuten zu warten.





Fehler codes	Mitteilungen	Lösungen
001	FEHLER ÜBERSPANNUNG Elektroinstallation überprüfen	Lassen Sie Ihre Elektroinstallation von einer autorisierten Person überprüfen.
002	FEHLER UNTERS PANNUNG Elektroinstallation überprüfen	
005	Schutzleiter- Stromfehler	Streustrom vorhanden. Prüfen Sie die Verkabelung des Schweißzubehörteils (Brenner, Masseklemme, Elektrodenhalter, usw.)
006	FEHLER KÜHLAGGREGAT Kühleinheit nicht erkannt	Das Kühlaggregat wird nicht erfasst. Überprüfen Sie die Verbindung zwischen dem Kühlaggregat und der Stromquelle.
007	FEHLER DURCHSATZ Kühlkreislauf verstopft	Prüfen Sie die Kontinuität der Zirkulation der Kühlflüssigkeit des Brenners.

008	FEHLER WASSERSTAND Wasserstand überprüfen	Füllen Sie den Behälter des Kühlaggregats bis zum oberen Rand (empfohlene Kühlflüssigkeit: Art.-Nr. 062511)
009	KÜHLAGGREGAT Überhitzungsschutz	Warten Sie ein paar Minuten, bis das Kühlaggregat abgekühlt ist. Achten Sie darauf, den empfohlenen Arbeitszyklus für den verwendeten Schweißstrom nicht zu überschreiten. Sorgen Sie dafür, dass die Luftein- und -auslässe nicht verstopft sind.
010	STROMQUELLE Überhitzungsschutz	Warten Sie ein paar Minuten, bis die Stromquelle abgekühlt ist. Achten Sie darauf, den empfohlenen Arbeitszyklus für den verwendeten Schweißstrom nicht zu überschreiten. Sorgen Sie dafür, dass die Luftein- und -auslässe nicht verstopft sind. Den Staubschutzfilter installieren (Art.-Nr. 063143). Achtung, der Staubschutzfilter reduziert die Einschaltdauer.
011	Lüfter Fehler Lüfter	Unterbrechen Sie die Stromzufuhr durch Ziehen des Netzsteckers und prüfen Sie, ob der Lüfter nicht blockiert ist.
012	BRENNERTASTER Ein Brennergastaster wird gedrückt.	Entfernen Sie den Brenner und prüfen Sie, ob die Meldung noch aktuell ist. Prüfen Sie, ob der Schalter „Gasspülung / Drahtvorschub“ nicht blockiert ist. Prüfen Sie, ob der Brennergastaster des MIG/MAG-Brenners nicht blockiert ist.
015	MOTOR Geforderte Drahtgeschwindigkeit kann nicht erreicht werden.	Prüfen Sie die Druckeinstellungen der Rollen des Drahtvorschubkoffers. Stellen Sie sicher, dass der Vorschubdraht nicht im Brennermantel blockiert ist. Führen Sie eine Kalibrierung der Geschwindigkeit des Drahtvorschubkoffers durch (Menü „Kalibrierung“)
019	Überspannung, überprüfen Sie Ihre Einstellungen Drücken Sie auf den Brennergastaster und lassen Sie ihn los, um zu löschen	Überprüfen Sie die Einstellungen der Stromquelle und der Installation (Schweißdraht, Rollen, Gas, Brenner usw.) Bleibt das Problem bestehen, führen Sie eine Aktualisierung durch (über Planet GYS).
020	Probleme beim Starten des Schweißvorgangs Überprüfen Sie Ihre Schweißparameter Drücken Sie auf den Brennergastaster und lassen Sie ihn los, um zu löschen	Überprüfen Sie die Einstellungen der Stromquelle und der Installation (Schweißdraht, Rollen, Gas, Brenner usw.) Bleibt das Problem bestehen, führen Sie eine Aktualisierung durch (über Planet GYS).
024	Überbelastung USB Ziehen Sie den USB-Stick ab	Wechseln Sie den USB-Stick.
-	Es ist ein interner Systemfehler aufgetreten. Starten Sie das Gerät neu	Schalten Sie das Gerät aus und wieder ein. Bleibt das Problem bestehen, führen Sie eine Aktualisierung durch (über Planet GYS)
-	Fehler bei der Kalibrierung des Motors	Führen Sie erneut eine Kalibrierung der Geschwindigkeit des Drahtvorschubkoffers durch (Menü „Kalibrierung“)
-	Fehler bei der Kalibrierung	Führen Sie erneut eine Kalibrierung der Schweißkabel durch (Menü „Kalibrierung“)
-	Kein Speicherplatz mehr auf dem Gerät	Löschen Sie Jobs, um internen Speicherplatz freizugeben.
-	Datei %s nicht unterstützt Err %d Trotzdem fortfahren?	Die Daten von dem USB-Stick sind beschädigt. Prüfen Sie Ihre Daten.
-	Nicht möglich, auf den USB-Stick zu schreiben	Geben Sie Speicherplatz auf dem USB-Stick frei. Bleibt das Problem bestehen, wechseln Sie den USB-Stick.
-	Anzahl der Startversuche überschritten. Entsperrcode erforderlich	Den Entsperrcode: 314159 eingeben
-	Falscher Bedienercode	Der persönliche Code ist falsch, geben Sie den richtigen ein. Die Voreinstellung dieses Codes ist 0000.

Wenn ein nicht aufgelisteter Fehlercode erscheint oder Ihre Probleme weiterhin bestehen, wenden Sie sich an den GYS-KUNDENDIENST.

Warnsymbole (Warnung)

Die Warnsymbole oben rechts auf dem Bildschirm geben Ihnen Auskunft über Ihr Gerät.

Alarmsymbol	Bedeutung
	Demo-Modus Schweißen ist inaktiv. Überprüfen Sie Ihre Elektroinstallation (Abschnitt Spannung)
	Kühlkreislauf verstopft. Prüfen Sie die Kontinuität der Zirkulation der Kühlflüssigkeit des Brenners.
	Batterie des Bedienfelds leer. Wechseln Sie die Batterie (CR2032) und aktualisieren Sie das Datum und die Uhrzeit des Geräts (System / Uhrzeit).
	Der Lüfter dreht sich nicht mit der richtigen Geschwindigkeit. Überprüfen Sie den Zustand des Lüfters.



Данное руководство по эксплуатации интерфейса (HMI) является частью полной документации. К изделию прилагается общее руководство. Прочитайте и следуйте инструкциям в общем руководстве, поставляемом с продуктом, в частности, инструкциям по безопасности!

Использование и работа исключительно со следующими продуктами

NEOPULSE 220 C	✓
NEOPULSE 220 C XL	✓
NEOPULSE 320 C	✓
NEOFEED 4W	✓
NEOPULSE 400 CW	✓

Версия ПО

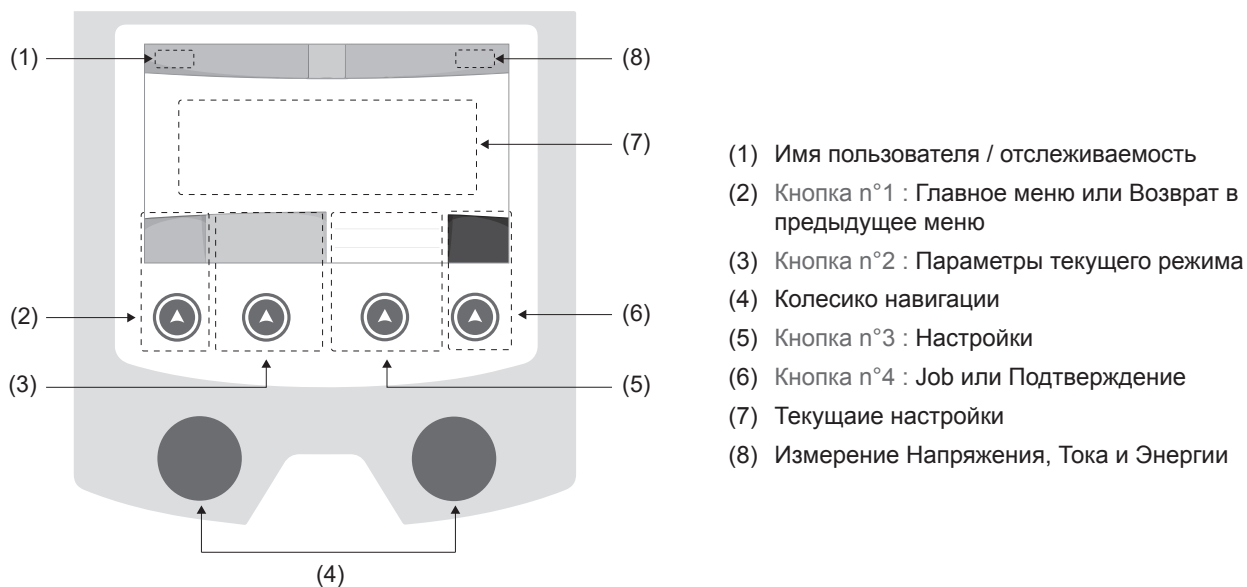
В данном руководстве описаны следующие версии программного обеспечения:

1.86

Версия программного обеспечения интерфейса отображается в общем меню: Информация / MMI

Управление источником

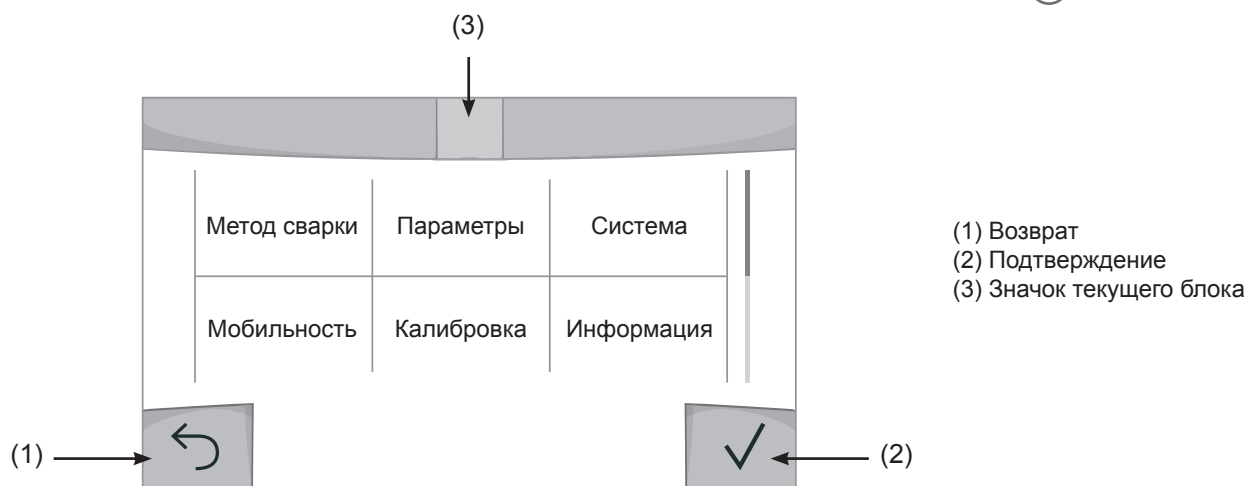
Главный экран содержит всю информацию, необходимую для процесса сварки до, во время и после сварки (интерфейс может немного измениться в зависимости от выбранного процесса).



Основное меню

При первом запуске устройства отображается экран «Общее меню».

Навигация между различными блоками осуществляется с помощью колесиков и кнопок .



Метод сварки

Доступ к определенным методам сварки зависит от конкретного продукта

MIG-MAG (GMAW/FCAW)

Полуавтоматическая сварка в защитной атмосфере

TIG (GTAW)

Дуговая сварка негорючим электродом в защитной атмосфере

MMA (SMAW)

Дуговая арка с электродом с покрытием

Строжка

Воздушно-дуговая строжка для вырезания канавки в металле

Настройки (пользователь)

Режим отображения

- Easy: упрощенный дисплей, минимум информации (нет доступа к циклу сварки).
- Expert : полный дисплей, позволяет настроить длительность и время различных фаз цикла сварки.
- Advanced : полное отображение, позволяет настраивать все параметры сварочного цикла

Язык

Выбор языка интервэйса (французский, английский, немецкий, и т.д.).

Единицы измерения

Выбор единиц измерения: Международный (SI) или Дюймовый (USA).

Наименование материалов

Европейские нормы(EN) или Американские (AWS).

Яркость

Регулирует яркость экрана интерфейса (настройка от 1 (темный цвет) до 10 (очень яркий)).

Код пользователя

Настройте код доступа пользователя для блокировки его сеанса (по умолчанию 0000).

Отклонение I (ток)

Отклонение по установке тока:

- ВЫКЛ: свободная настройка, текущая настройка не ограничена.
- $\pm 0A$: отклонение не допустимо, фиксация тока
- $\pm 1A > \pm 50A$: интервал настроек по которому пользователь может изменять ток.

Отклонение U (напряжение)

Отклонение по настройке напряжения:

- ВЫКЛ: свободная настройка, текущая настройка не ограничена.
- $\pm 0.0V$: отклонение не допустимо, фиксация напряжения
- $\pm 0.1V > \pm 5.0V$: интервал настроек по которому пользователь может изменять напряжение


Отклонение \rightarrow (скорость проволоки)

Отклонение по настройке скорости проволоки (м/мин):

- ВЫКЛ: свободная настройка, текущая настройка не ограничена.
- ± 0.0 м/мин : отклонение не допустимо, фиксация скорости.
- ± 0.1 м/мин $> \pm 5.0$ м/мин : интервал настроек по которому пользователь может изменять скорость подачи проволоки

Система

Название аппарата


Информация о названии устройства и возможность его персонализации путем использования интерфейса .

Часы

Установка времени, даты и формата (AM / PM).

Система охлаждения

- ВЫКЛ.: блок охлаждения отключен.
- ВКЛ : блок охлаждения активен непрерывно.
- AUTO : автоматическое управление (активация во время сварки и отключение через 10 минут после окончания сварки)

ОЧИСТКА  функция, предназначенная для продувки блока охлаждения или соединительных шлангов, во время использования защита блокируется (см. руководство по эксплуатации блока охлаждения для безопасной продувки вашего продукта).

Сброс

Установите рабочие настройки:

- Частично: значение по умолчанию для текущего процесса сварки.
- Полностью: все данные и конфигурации аппарата будут сброшены до заводских настроек.

Блокировка

Возможность блокировки интерфейса аппарата для обеспечения безопасности в процессе работы и предотвращения непреднамеренных или случайных изменений. Окно текущих настроек остается изменяемыми с допустимыми отклонениями, выбранных в меню «Параметры» (см. предыдущую страницу). Все другие функции не доступны. Чтобы разблокировать интерфейс, нажмите кнопку №1 и введите 4-значный код пользователя (по умолчанию 0000).

Пользователи

Режим пользователя позволяет делить аппарат между несколькими пользователями. При первом запуске аппарат в режиме «Админ» Администратор может создавать пользователей. Каждый пользователь имеет свои собственные настройки (режим, конфигурации jobs, метод сварки) и пользователи не могут изменять настройки других пользователей. Каждый пользователь должен иметь четырехзначный код чтобы подключиться к генератору.

- Администратор имеет доступ ко всему общему меню.
- Пользователь имеет доступ к упрощенному интерфейсу. У него нет прав на удаление (отслеживание, рабочих мест, профилей пользователей и т.д.)

Пользовательский интерфейс (предназначен для администратора).

Левая часть экрана список пользователей. Администратор может отсортировать этих пользователей по имени или по дате, коротко нажав 2-ю кнопку X на клавиатуре. Длительное нажатие на эту кнопку удаляет активных пользователей (учетная запись администратора не может быть удалена).

В правой части экрана можно просмотреть сведения обо всех ранее созданных пользователях со следующей информацией: Аватар, Фамилия, Номер команды и Отклонение (%)

Создание профиля пользователя

Нажмите кнопку $n^{\circ}3$ для создания пользователя.

- Пользователь: Настройте имя пользователя, нажав кнопку $n^{\circ}3$.

- Аватар: Выбор цвета аватара пользователя

- Команда: Присвоение номера команды (10 max)

- Код пользователя: код личного доступа (По умолчанию 0000)

- Отклонение по установке тока I :

ВЫКЛ: свободная настройка, текущая настройка не ограничена.

$\pm 0.0A$: отклонение не допустимо, фиксированное значение тока (не рекомендуется).

$\pm 0.A > \pm 50A$: интервал настроек по которому пользователь может изменять ток.

Допускаемое отклонение по настройке напряжения U :

ВЫКЛ: свободная настройка, текущая настройка не ограничена.

$\pm 0.0V$: отклонение не допустимо, фиксированное значение напряжения (не рекомендуется).

$\pm 0.1V > \pm 5.0V$: интервал настроек по которому пользователь может изменять напряжение

- Отклонение по настройке скорости проволоки (м/мин):

ВЫКЛ: свободная настройка, текущая настройка не ограничена.

± 0.0 м/мин : отклонение не допустимо, фиксированная скорость подачи (не рекомендуется).

$\pm 0.1\text{м/мин} > \pm 5.0\text{м/мин}$: интервал настроек по которому пользователь может изменять скорость подачи проволоки

Для пользователя «Admin» изменение имени и аватара администратора невозможно.

Изменения профиля пользователя

Выберите пользователя в левой части экрана и нажмите кнопку $n^{\circ}4$.

Выбор пользователя

Если создан один (или несколько) пользователей, в блоке пользователей отображаются все пользователи аппарата.

Выберите нужного пользователя и нажмите на \checkmark чтобы подтвердить. Потребуется ввод кода блокировки

Функция «Закреть» позволяет закрепить машину под определенных пользователей, никакие другие параметры не будут доступны. Данная индикация идентичная когда машина включена (переключатель OFF -> ON)

Отображение пользователя

Сверху в левой части экрана отображается аватар и имя активного пользователя.

Код блокировки


Каждый профиль пользователя защищен персональным кодом из 4х цифр. Без персонализации, по умолчанию этот код 0000. После 3 ошибочных попыток ваш персональный код интерфейса заблокируется и потребует код разблокировки. Данный код состоит из 6 цифр и не модифицируемый. Код : 314159.

Отслеживаемость

Этот интерфейс управления сваркой позволяет отслеживать/записывать все этапы сварки швов за швом во время изготовления промышленного изделия. Эта методика управления качеством обеспечивает качество сварки после производства, что позволяет провести анализ, оценку, отчетность и документацию сохраненных сварочных параметров. Эта функциональность обеспечивает точный и быстрый сбор, а также сохранение данных, запрашиваемых в рамках стандарта EN ISO 3834. Восстановление этих данных возможно через экспорт на USB-ключ.

1- Start - Создание отслеживаемости

- Настройте имя пользователя, нажав кнопку n°3.
- Интервал выборки:
 - Hold : Отсутствие записи значений тока/напряжения (среднее значение по проводу) во время сварки.
 - 250 мс, 500 мс и т. д. : Запись значений Ток/Напряжение (среднее значение по проводу) каждую «X» миллисекунду или секунду во время сварки.
- Опции - OFF : простая отслеживаемость
- Опции - ON : полноценная отслеживаемость
 - Счетчик проходов (ON/OFF)
 - Счетчик сварки (ON/OFF)
 - Температура (ON/OFF) : Температура свариваемой детали в начале сварочного шва.
 - Длина (ON/OFF) : Длина шнура (единицы измерения отображаются в соответствии с выбором, сделанным в Настройки/Единицы измерения).
 - Переменная(ые): позволяет добавлять дополнительную пользовательскую информацию (вес, аннотации, скорость проволоки и т.д.)

Нажмите , чтобы начать отслеживание.

Отображение прослеживаемости

В верхнем левом углу экрана отображаются название цеха и номер провода (номер провода вводится автоматически и не может быть изменен).

Индикация - Опции ON

В конце каждого шва появляется окно идентификации: Номер прохода, номер сварного шва, температура заготовки и/или длина провода.

Подтверждение

Подтверждение может быть выполнена на ИММ или нажатием на триггер горелки.

Стоп - Остановка отслеживания

Чтобы остановить отслеживаемость на этапе сварки, пользователь должен вернуться в блок «Отслеживаемость» и выбрать «Остановить».

Экспортировать

Получение этой информации производится путем экспорта данных на ключ USB.

Данные .CSV можно использовать с помощью программного обеспечения для работы с электронными таблицами (Microsoft Excel®, Calc OpenOffice® и т. Д.).


Название документа соответствует названию машины и ее серийному номеру.

2- Start - Создание отслеживаемости

В левой части экрана перечислены ранее созданные строительные площадки.


Пользователь имеет возможность сортировать по названию или по дате коротко нажав на кнопку клавиатуры n°2. Долгое нажатие на эту кнопку позволяет удалить активный рабочее место или все рабочие места.

В правой части экрана можно просмотреть детали каждого из ранее созданных рабочих мест со следующей информацией: частота выборки, количество сохраненных швов, общая продолжительность сварки, конфигурация параметров каждого шва (метод сварки, автоматическое проставление даты и времени, продолжительность сварки и U-I сварки).

	Создание отслеживаемость (см предыдущий параграф)
Запись	Запуск отслеживаемости активного цеха

Мобильность

Загрузить Конфигурацию

Загрузка конфигурации машины с USB-носителя (каталог : *Съемный диск \ Мобильность \ Настройки*) на машину. Длительное нажатие на клавишу  удаляет настройки с USB карты.

Экспортировать Конфигурацию

Экспорт конфигурации машины на USB карту (каталог: *Съемный диск\ Мобильность\ Настройки*)

Загрузить Job

Импорт Jobs в соответствии с процедурами, находящимися в каталоге Removable disk \ Portability с USB-ключа на компьютер.

Экспортировать Job

Экспорт заданий из аппарата на USB накопитель в соответствии с процедурами (каталог: *Съемный диск\ Мобильность\ Job*)

Внимание , старые задания на USB карте, могут быть удалены.

Чтобы избежать потери данных при импорте или экспорте данных, не извлекайте USB-накопитель и не выключайте аппарат. *Название документа соответствует названию машины и ее серийному номеру.*

Калибровка

Калибровка Скорость

Функция, предназначенная для калибровки скорости механизма подачи проволоки. Целью калибровки является компенсация изменений длины сварочных кабелей с тем, чтобы откорректировать замер афишируемого напряжения и улучшить расчет энергии. После запуска процесса, он отображается на экране с анимацией.

Для обеспечения оптимальной сварки необходимо периодически проводить калибровку скорости вращения барабана двигателя.

Калибровка Кабеля

Этот режим предназначен для калибровки таких сварочных аксессуаров, как горелка, кабель + электрододержатель и кабель + зажим массы. Целью калибровки является компенсация изменений длины сварочных кабелей с тем, чтобы откорректировать замер афишируемого напряжения и улучшить расчет энергии. После запуска процесса, он отображается на экране с анимацией.

ВНИМАНИЕ: Калибровка кабеля должна проводиться каждый раз при замене горелки, жгута или кабеля заземления для обеспечения оптимальной сварки.

Информация

Данные настройки системных компонентов продукта:

- Модель
- Серийный номер
- Название аппарата
- Версия ПО
- Работа и используемые синергии

Нажатие любой кнопки приведет к выходу из информационного блока.

Сохранение и вызов из памяти конфигураций JOBS

Доступен через иконку «JOB» на основном экране.

Во время использования параметры автоматически сохраняются и восстанавливаются при следующем включении.

Помимо текущих параметров, можно сохранять и вызывать конфигурации «JOB».

Есть 500 Конфигурации JOBS для методов МИГ/МАГ и ТИГ и 200 для ММА. Хранение основано на параметрах текущего процесса, текущих настроек и профиля пользователя.

JOB

Режим JOB позволяет создавать, сохранять, удалять и вызывать конфигураций JOB.

QUICK LOAD - Вызов конфигураций JOB с помощью триггера вне сварки.

Quick Load - это режим вызова конфигураций JOB (макс. 20) вне сварочного процесса и который возможен только в режиме MIG-MAG и TIG.

Вызов конфигураций JOB из предварительно созданного списка конфигурациями JOB, производится коротким нажатием на триггер. Все триггерные режимы и режимы сварки поддерживаются.

Код ошибки

В следующей таблице приведен неполный список сообщений и кодов ошибок, которые могут появиться. Выполните эти проверки и контроль перед тем, как вызвать авторизованного сервисного специалиста GYS.



Если пользователю необходимо вскрыть изделие, обязательно необходимо отключить аппарат от розетки, и подождать 2 минуты для безопасности.





КОДЫ ошибка	Сообщение	РЕШЕНИЕ
001	Перенапряжение в сети Проверьте электрическое подключение	Проверьте вашу электрическую установку квалифицированным специалистом.
002	ПОНИЖЕННОЕ НАПРЯЖЕНИЕ В СЕТИ Проверьте электрическое подключение	
005	Ошибка тока заземления	Наличие блуждающего тока. Проверьте проводку сварочного аппарата (горелка, зажим заземления, держатель электрода и т.д.).
006	ОШИБКА БЛОКА ОХЛАЖДЕНИЯ. Блок охлаждения не обнаружен	Блок охлаждения не обнаружен. Проверьте соединение между блоком охлаждения и генератором.
007	ДЕФЕКТ РАСХОДА Пробка в цепи охлаждения	Проверьте непрерывность циркуляции охлаждающей жидкости горелки.
008	ОШИБКА УРОВНЯ ВОДЫ Проверьте уровень воды	Заполните резервуар блока охлаждения до максимального уровня (охлаждающая жидкость реком: арт. 062511)

009	СИСТЕМА ОХЛАЖДЕНИЯ Тепловая защита	Подождите несколько минут охлаждения кулера. Не превышайте рекомендуемый рабочий цикл для используемого сварочного тока. Убедитесь, что входные и выходные вентиляционные отверстия не забиты.
010	ИСТОЧНИК Тепловая защита	Подождите несколько минут пока источник остынет. Не превышайте рекомендуемый рабочий цикл для используемого сварочного тока. Убедитесь, что входные и выходные вентиляционные отверстия не забиты. Установите пылевой фильтр (арт 063143) Внимание, пылевой фильтр сокращает рабочий цикл.
011	Вентилятор Неисправность вентилятора	Выключите питание, отсоединив розетку, и убедитесь, что вентилятор не заблокирован.
012	ТРИГГЕР Нажат триггер	Снимите горелку и проверьте, что сообщение все еще актуально. Убедитесь, что переключатель «Purge gaz / Avance fil» не заблокирован. Убедитесь, что курок горелки MIG/ MAG не заблокирована.
015	Мотор Невозможно достичь требуемой скорости	Проверьте настройки давления на роликах подающего механизма. Убедитесь, что присадочная проволока не забила в рукаве подачи горелки. Сделайте калибровку скорости подающего механизма. (Меню «Калибровка»)
019	Перегрузка, Проверьте настройки Нажмите и отпустите триггер чтобы удалить.	Проверьте настройки и установку генератора (присадочная проволока, ролики, газ, резак и т.д.) Если проблема не устраняется, обновитесь (через Planet GYS)
020	Проблема начала сварки Проверьте настройки сварки Нажмите и отпустите триггер чтобы удалить.	Проверьте настройки и установку генератора (присадочная проволока, ролики, газ, резак и т.д.) Если проблема не устраняется, обновитесь (через Planet GYS)
024	Перегрузка USB Отсоедините ваш USB	Поменяйте USB.
-	Произошла внутренняя системная ошибка. Перезапустите ваш аппарат.	Выключите и включите аппарат. Если проблема не устраняется, обновитесь (через Planet GYS)
-	Ошибка во время калибровки двигателя	Сделайте калибровку скорости подающего механизма. (Меню «Калибровка»)
-	Ошибка калибровки	Сделайте еще раз калибровку сварочных кабелей (меню «Калибровка»).
-	В аппарате больше нет свободных ячеек памяти	Удалить Jobs, чтобы освободить внутреннее пространство для хранения.
-	Файл не поддерживается Err %d Все равно продолжить?	Данные на флэш-накопителе USB неверны или повреждены. Проверьте данные.
-	Невозможно записать на ключ USB	Освободите место на USB-накопителе. Если проблема не удаляется, поменяйте USB.
-	Число попыток превышено. Требуется код разблокировки	Введите код разблокировки : 314159
-	Неправильный код пользователя	Личный код неверный, введите правильный код. <i>По умолчанию, код 0000.</i>

Если появляется незарегистрированный код ошибки или ваши проблемы не исчезают, свяжитесь с SAV GYS

Иконки предупреждение (Warning)

Значки предупреждений в верхней правой части экрана дают информацию о вашем продукте.

Значки предупреждений	Значение
	Режим Демонстрация. Сварка неактивна. Проверьте электроустановку (сетевое напряжение).
	Забита система охлаждения. Проверьте непрерывность циркуляции охлаждающей жидкости горелки.
	Батарейка интерфейса разряжена. Замените батарею (CR2032) и обновите дату и время изделия (Система/Часы).
	Вентилятор не вращается с нужной скоростью. Проверьте состояние вентилятора.



Deze handleiding voor het gebruik van de interface (IHM) maakt deel uit van de volledige documentatie. Een algemene handleiding wordt meegeleverd met het apparaat. Lees de instructies zoals beschreven in deze algemene handleiding en respecteer ze, in het bijzonder de veiligheidsmaatregelen !

Gebruik uitsluitend met de volgende apparaten

NEOPULSE 220 C	✓
NEOPULSE 220 C XL	✓
NEOPULSE 320 C	✓
NEOFEED 4W	✓
NEOPULSE 400 CW	✓

Software versie

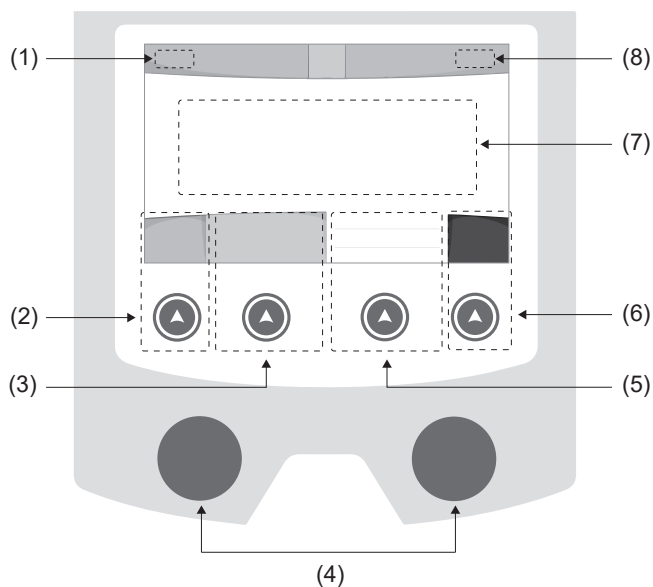
Deze handleiding beschrijft de volgende softwareversies :

1.86

De software versie van de interface wordt getoond in het algemene menu : Informatie / MMI


Bediening van de generator

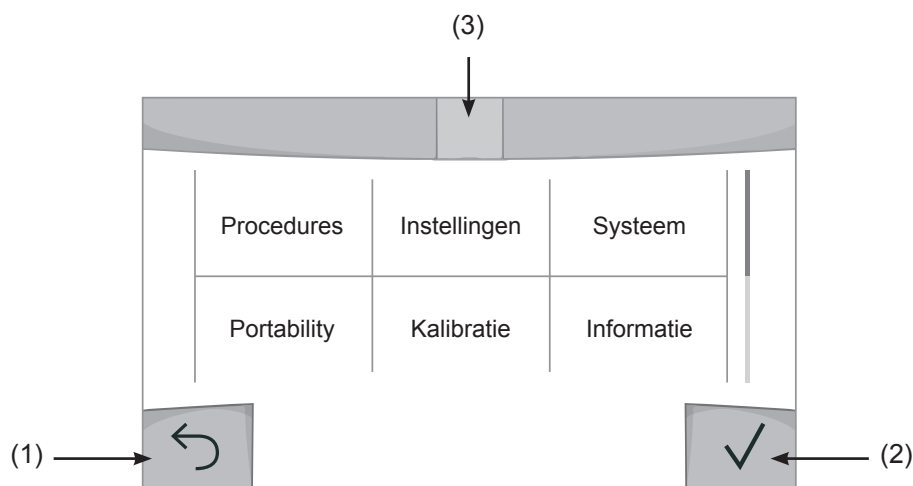
Het hoofdscherm toont alle benodigde informatie voor de lasprocedure voor, tijdens en na het lassen (de interface kan licht evolueren, afhankelijk van de gekozen procedure).



- (1) Naam gebruiker / traceability
- (2) Drukknop n° 1 : Algemene menu of Return naar het vorige menu
- (3) Drukknop n° 2 : Instellingen van de in gang zijnde procedure
- (4) Navigatie-knoppen
- (5) Drukknop n° 3 : Instellingen
- (6) Drukknop n° 4 : Job of Bevestigen
- (7) In gang zijnde instellingen
- (8) Meten van Spanning, Stroom en Energie

Algemene menu

Het scherm van het Algemene menu wordt getoond wanneer het apparaat voor het eerst wordt opgestart. U kunt tussen verschillende blokken navigeren dankzij de draaiwielletjes en de drukknoppen .



- (1) Return
- (2) Bevestigen
- (3) Icoon van het actuele blok

Procedures

De toegang tot sommige lasprocedures hangt af van het apparaat :

MIG-MAG (GMAW/FCAW)
Semi-automatisch lassen met beschermgas

TIG (GTAW)
Booglassen met niet afsmeltbare elektroden onder beschermgas

MMA (SMAW)
Booglassen met beklede elektrode

Gutsen
Arc-air gutsen, voor het aanbrengen van groeven in metaal

Instellingen (gebruiker)

Weergave modules

- Easy : beperkte weergave en functionaliteit (geen toegang tot de lascyclus).
- Expert : volledige weergave, waarmee de duur en tijd van de verschillende fases van de lascyclus kunnen worden aangepast.
- Geavanceerd : integrale weergave, waarmee alle instellingen van de lascyclus kunnen worden aangepast.

Taal

Keuze van de taal van de interface (Frans, Engels, Duits enz.)

Meeteenheden

Keuze weergave eenheden : Internationaal (SI) of Imperiaal (USA).

Naamgeving materialen

Europese norm (EN) of Amerikaanse norm (AWS).

Helderheid

Past de helderheid van het scherm van de interface aan (in te stellen van 1 (donker) tot 10 (zeer helder)).

Code gebruiker

Personaliseren van de toegangscode voor de gebruikers, om zo hun eigen sessies te kunnen vergrendelen (Standaard 0000).

Tolerantie I (stroom)

Tolerantie instelling stroom :

- OFF : vrije instelling, de instelling van de stroom is niet gelimiteerd.
- $\pm 0A$: geen enkele tolerantie, de stroom is vastgezet.
- $\pm 1A > \pm 50A$: interval waarvoor de gebruiker de stroom kan variëren.

Tolerantie U (spanning)

Tolerantie instelling spanning :

- OFF : vrije instelling, de instelling van de spanning is niet gelimiteerd.
- $\pm 0.0V$: geen enkele tolerantie, stroom vastgezet.
- $\pm 0.1V > \pm 5.0V$: interval waarvoor de gebruiker de spanning kan variëren.

Tolerantie \varnothing (snelheid draad)

Tolerantie instelling snelheid draad (m/min) :


- OFF : vrije instelling, de draadsnelheid is niet gelimiteerd.

$\pm 0.0\text{m/min}$: geen enkele tolerantie, draadsnelheid vastgezet.

$\pm 0.1\text{m/min} > \pm 5.0\text{m/min}$: interval instelling waarvoor de gebruiker de draadsnelheid kan variëren.

Systeem

Naam van het apparaat


Informatie betreffende de naam van het apparaat en de mogelijkheid om deze te personaliseren met een druk op  de interface.

Klok

Instellen tijd, datum en formaat (AM / PM).

Koelgroep

- OFF : de koelgroep is gedeactiveerd.
- ON : de koelgroep is permanent actief.
- AUTO automatische bediening (activeren bij aanvang van het lassen en deactiveren 10 minuten na het einde van het lassen)

ONTLUCHTEN  : functie voor het ontluchten van de koelgroep of het vullen van de kabels, de beveiligingen zijn nu niet actief (zie hiervoor de handleiding van de koelgroep voor het veilig ontluchten van uw apparaat).

Reset

Reset van de instellingen van het apparaat :

- Gedeeltelijk : standaard waarde van de actieve lasprocedure.
 - Totaal : alle gegevens betreffende de instellingen van het apparaat zullen worden gereset en teruggebracht naar de fabriekswaarden.
-

Vergrendeling

Mogelijkheid tot vergrendeling van de interface van het apparaat, om zo de lopende klus te beveiligen en onbedoelde wijzigingen te voorkomen. De instellingen kunnen worden gewijzigd, met als limiet de door u gekozen toleranties in het menu Instellingen (zie vorige pagina). Alle andere functies zijn niet toegankelijk.

Om de interface te ontgrendelen drukt u op drukknop n° 1 en geeft u uw gebruikerscode van 4 cijfers in (Standaard 0000).

Gebruikers

De gebruikersmodule maakt het mogelijk om het product met meerdere personen te delen. Wanneer het product de eerste keer wordt opgestart staat het in de Admin module. De administrateur kan verschillende gebruikers creëren. Iedere gebruiker heeft een eigen instellingen (module, afstelling, procedure, JOBS.....), deze kunnen niet worden gewijzigd door een andere gebruiker. Iedere gebruiker heeft een eigen, persoonlijke toegangscode met 4 cijfers nodig om met de generator te kunnen werken.

- De administrateur heeft toegang tot het algemene menu.
- De gebruiker heeft toegang tot een vereenvoudigde interface. Hij heeft niet de mogelijkheid om elementen te verwijderen (Traceability, Jobs, Gebruikersprofielen enz).

Interface configureren gebruikers (uitsluitend toegankelijk voor de administrateur).

Het linkergedeelte van het scherm toont de gebruikers. De administrateur heeft de mogelijkheid om de gebruikers te sorteren op naam of datum, met een korte druk op de drukknop n° 2. Met een langere druk op deze knop kunnen één of meerdere actieve gebruikers verwijderd worden (de Admin kan niet verwijderd worden).

Het rechter gedeelte van het scherm toont de details van alle eerder gecreëerde gebruikers met de volgende informatie : Avatar, Naam, N° team en Tolerantie (%).

Het creëren van een gebruikersprofiel

Druk op de drukknop n° 3 voor het creëren van een gebruikers.

- User : Personaliseer de naam van de gebruiker met een druk op de drukknop n° 3.
- Avatar : Keuze van de kleur van de avatar van de gebruiker
- Team : Toekennen van het teamnummer (maximaal 10)
- Code gebruiker : persoonlijke toegangscode (Standaard 0000)
- Tolerantie stroom I :
 - OFF : vrije instelling, de instelling van de stroom is niet gelimiteerd.
 - $\pm 0.0A$: geen enkele tolerantie, de stroom is vastgezet (wordt niet aanbevolen).
 - $\pm 0.A > \pm 50A$: interval waarvoor de gebruiker de stroom kan variëren.
- Tolerantie spanning U :
 - OFF : vrije instelling, de instelling van de spanning is niet gelimiteerd.
 - $\pm 0.0V$: geen enkele tolerantie, de spanning is vastgezet (wordt niet aanbevolen).
 - $\pm 0.1V > \pm 5.0V$: interval waarvoor de gebruiker de spanning kan variëren.
- Tolerantie draadsnelheid (m/min) :
 - OFF : vrije instelling, de draadsnelheid is niet gelimiteerd.
 - $\pm 0.0m/min$: geen enkele tolerantie, de draadsnelheid is vastgezet (wordt niet aanbevolen).
 - $\pm 0.1m/min > \pm 5.0m/min$: interval instelling waarvoor de gebruiker de draadsnelheid kan variëren.

Voor de gebruiker die ook «Admin» is, is het wijzigen van de naam en de avatar niet mogelijk.

Wijzigen van een gebruikersprofiel

Kies de gebruiker in het linkergedeelte van het scherm en druk op de drukknop n° 4.

Keuze van de gebruikers

Als er een (of meerdere) gebruiker(s) zijn gecreëerd, toont het blok alle gebruikers die het apparaat kent.

Kies de gewenste gebruiker en druk om te bevestigen. Er zal nu een ontgrendelingscode worden gevraagd.

Met de functie «Sluiten» kunt u het apparaat vergrendelen voor de keuze van gebruikers, geen enkele instelling is toegankelijk. Deze weergave is identiek wanneer het apparaat wordt aangezet (schakelaar OFF -> ON).

Tonen van de gebruiker

Linksboven aan het scherm worden de huidige avatar en gebruikersnaam getoond.

Vergrendel code

Ieder gebruikersprofiel wordt beschermd door een persoonlijke code van 4 cijfers. Wanneer de persoonlijke code niet is ingesteld, is deze standaard 0000. Na drie foute pogingen zal het apparaat blokkeren en een ontgrendel-code vragen. Deze code, die bestaat uit 6 cijfers, kan niet worden gewijzigd en is : 314159.

Traceability

Met deze interface-besturing kunnen alle stappen van een lasoperatie tijdens industriële processen, rups na rups, worden getraceerd en geregistreerd. Dankzij deze kwalitatieve benadering kunnen er analyses en evaluaties van de kwaliteit van het laswerk gerealiseerd worden, en is het mogelijk een rapport en documentatie van de opgeslagen las-instellingen te maken. Met deze functie kunt u, in het kader van de norm EN ISO 3834, zeer precies en snel gegevens opvragen en opslaan. Deze gegevens kunnen weer worden opgeslaan op een USB stick.

1 - Start - Creëren van traceability

- Personaliseer de naam van de klus met een druk op de drukknop n° 3.
- Meet-interval :
 - Hold De waarden Stroom/Spanning worden niet geregistreerd (gemiddelde over de lasnaad) tijdens het lassen.
 - 250 ms, 500 ms, enz. : Opslaan van de waarden Stroom/Spanning (gemiddelde over de lasnaad) iedere «X» milliseconden of seconden tijdens het lassen.
- Opties - OFF : eenvoudige traceability
- Opties - ON : volledige traceability
 - Teller Passages (ON/OFF)
 - Teller Lassen (ON/OFF)
 - Temperatuur (ON/OFF) : Temperatuur van het te lassen onderdeel aan het begin van de lasnaad.
 - Lengte (ON/OFF) : Lengte van de lasnaad (de meet-eenheden zullen worden getoond naar gelang de gedefinieerde keuze in Instellingen /Meeteenheden).
 - Variabel : maakt het mogelijk om extra persoonlijke informatie toe te voegen (gewicht, opmerkingen, draadsnelheid enz)

Druk op  om de traceability functie de activeren.

Tonen van de traceability

Linksboven op het scherm worden de naam van de klus en het n° van de lasnaad getoond (het n° van de lasnaad is automatisch en kan niet worden gewijzigd).

Identificatie - Opties ON

Aan het eind van iedere lasnaad verschijnt een identificatie-venster : N° passage, N° Lassen, Temperatuur van het te lassen onderdeel en/of de lengte van de lasnaad.

Bevestigen

Het bevestigen kan plaatsvinden op de IHM of met een druk op de trekker van de toorts.

Stop - Stop de traceability

Om de traceability functie te stoppen moet de gebruiker terugkeren naar het blok Traceability en «Stop» kiezen.

Exporteren

De informatie kan worden overgebracht met behulp van een USB stick.

De gegevens .CSV kunnen worden verwerkt in een spreadsheet (Microsoft Excel®, Calc OpenOffice®, enz.).


De naam van het file is gelinkt aan de naam en het serie n° van het apparaat.

2 - Start - Instellen van de traceability

Het linkergedeelte van het scherm toont de reeds gecreëerde klussen.


De gebruiker heeft de mogelijkheid om deze klussen te sorteren op naam of datum, met een korte druk op de drukknop n° 2. Met een lange druk op deze knop kan de gebruiker de huidige klus of alle klussen deleten.

Op het rechter gedeelte van het scherm worden de details van alle voorgaande klussen getoond, met de volgende informatie : meetfrequentie, aantal geregistreerde lasnaden, totale lasduur, geleverde las-energie, instelling van iedere lasnaad, (procedure, datum en tijd, lasduur en U-I van het lassen).

	Het creëren van traceability (zie vorige paragraaf)
Rec	Lanceer de traceability van de in gang zijnde klus

Portability

Import Config.

Overzetten van de instelling van een apparaat vanaf een USB-stick (repertoire : *USB stick\Portability\Config*) naar het apparaat. Met een langere druk op  kunt u de instellingen van de USB-stick deleten.

Export Config.

Exporteren van de instelling van het apparaat naar de USB-stick (repertoire : *USB stick\Portability\Config*).

Import Job

Importeren van Jobs volgens de procedures aanwezig onder het repertoire *USB-stick\Portability* van de USB stick naar het apparaat.

Export Job

Exporteren van Jobs van het apparaat naar de USB stick volgens de procedures (repertoire : *USB stick\Portability\Job*)

Waarschuwing : de vorige jobs van de USB stick kunnen gedelete worden.

Om verlies van gegevens tijdens het importeren of exporteren ervan te voorkomen, moet u de USB stick niet verwijderen en het apparaat niet uitschakelen tijdens de procedure. *De naam van het file is gelinkt aan de naam en het serie n° van het apparaat.*

Kalibratie

Kalib. Snelheid

Functie kalibreren van de snelheid van het draadaanvoersysteem. Het doel van het kalibreren : het compenseren van eventuele variatie in snelheid van de draadaanvoer. De getoonde spanningsmeting kan worden bijgesteld en de energie-berekening wordt verfijnd. Wanneer de procedure gelanceerd wordt, wordt deze uitgelegd aan de hand van een animatiefilmpje op het scherm.

Het kalibreren van de snelheid van de draadaanvoer moet periodiek plaatsvinden, om zo altijd een optimale laskwaliteit te garanderen.

Kalib. Kabels

Deze module is ook bedoeld voor het kalibreren van las-accessoires zoals de toorts, de kabel + elektrode-houder en kabel + massa-klem. Het doel van de kalibratie is het compenseren van lengte-variaties van de accessoires. De getoonde spanningsmeting wordt bijgesteld en de energie-berekening wordt verfijnd. Wanneer de procedure gelanceerd wordt, wordt deze uitgelegd aan de hand van een animatiefilmpje op het scherm.

Belangrijk : Het kalibreren van de kabel moet worden uitgevoerd bij iedere wisseling van de toorts, kabel of massakabel, om zo altijd een optimale laskwaliteit te verzekeren.

Informatie

Gegevens configuratie van de componenten van het apparaat :

- Model
- Serienummer
- Naam van het apparaat
- Software versie
- Gebruikte Job en synergieën

Met een druk op een willekeurige drukknop kunt u het informatie-blok verlaten.

Opslaan en oproepen van jobs

Toegankelijk via het icoon «JOB» op het hoofdscherm.

De in gebruik zijnde instellingen worden automatisch opgeslagen, en weer opgeroepen wanneer het lasapparaat opnieuw opgestart wordt.

Naast de in gebruik zijnde instellingen is het mogelijk om instellingen genaamd « JOBS » op te slaan en weer op te roepen. Er zijn 500 JOBS beschikbaar voor de MIG/MAG en TIG procedure, en 200 voor de MMA procedure. Het geheugen is gebaseerd op de instellingen van de in gebruik zijnde procedures en instellingen en het profiel van de gebruiker.

Job

Met deze module JOB kunnen JOBS gecreëerd, opgeslagen, weer opgeroepen en verwijderd worden.

Quick Load - Oproepen van JOBS met de trekker buiten het lassen om.

De Quick Load is een module waarmee JOBS kunnen worden opgeroepen (20 max). Dit is enkel mogelijk in de MIG-MAG en TIG procedure.

Vanuit een Quickload lijst, bestaande uit eerder gecreëerde JOBS, kunnen de JOBS met een korte druk op de trekker weer opgeroepen worden. Alle trekkermodules en lasmodules zijn mogelijk.

Error codes

De volgende tabel toont een (niet complete) lijst met meldingen en error codes die op uw apparaat kunnen verschijnen.

Voer eerst de beschreven controles uit, voordat u een beroep doet op een door GYS erkende technicus.



Wanneer de lasser het apparaat moet openen, moet eerst de stroom worden afgesloten en de stekker uit het stopcontact worden gehaald. Daarna nog minstens 2 minuten wachten alvorens het apparaat te openen.




Codes storing	Meldingen	Oplossingen
001	STORING OVERSPANNING Controleer de elektrische installatie	Laat uw elektrische installatie nakijken door een gekwalificeerde persoon.
002	STORING ONDERSPANNING Controleer de elektrische installatie	
005	Fout in de aarding	Aanwezigheid van stray voltage. Controleer de bekabeling van het accessoires van het lasapparaat (toorts, massaklem, elektrodehouder enz).
006	STORING KOELGROEP Koelgroep niet gedetecteerd	De koelgroep wordt niet gedetecteerd. Controleer de aansluiting tussen de koelgroep en de generator.
007	STORING IN DE AANVOER Circuit koelsysteem verstopt	Controleer of de koelvloeistof correct door de toorts circuleert.

008	STORING WATERNIVEAU Controleer het waterniveau	Vul het reservoir van de koelgroep tot het maximale niveau (aanbevolen koelvloeistof art. code : Art. code 062511)
009	KOELGROEP Thermische beveiliging	Wacht enkele minuten tot het koelsysteem is afgekoeld. Waarschuwing : let er op dat de aanbevolen inschakelduur voor de gebruikte lasstroom niet wordt overschreden. Verzekert u zich ervan dat de ingangen en de uitgangen niet zijn geblokkeerd.
010	GENERATOR Thermische beveiliging	Wacht enkele minuten totdat de generator is afgekoeld. Waarschuwing : let er op dat de aanbevolen inschakelduur voor de gebruikte lasstroom niet wordt overschreden. Verzekert u zich ervan dat de ingangen en de uitgangen niet zijn geblokkeerd. Installeer het anti-stof filter (art. code 063143). Waarschuwing : het anti-stof filter reduceert de inschakelduur.
011	Ventilator Storing ventilator	Haal de stekker uit het stopcontact en controleer of de ventilator niet geblokkeerd is.
012	TREKKER Een trekker is ingedrukt	Verwijder de toorts en controleer of de melding blijft verschijnen. Controleer of de schakelaar «Zuiveren gas / Draadaanvoer» niet geblokkeerd is. Controleer of de trekker van de MIG/MAG toorts niet geblokkeerd is.
015	MOTOR Onmogelijk om de gevraagde snelheid te bereiken	Controleer de druk op de aandrijfrollen van het draadaanvoersysteem. Controleer of het draad niet geblokkeerd is in de mantel van de toorts. Voer een kalibratie uit van de snelheid van het draadaanvoersysteem (Menu «Kalibratie»)
019	Overladen, Controleer uw instellingen Druk op de trekker en laat weer los om te wissen	Controleer de instellingen van de generator en de installatie (draad, rollers, gas, toorts enz) Indien het probleem voortduurt moet u een update uitvoeren (Via Planet GYS)
020	Probleem met het opstarten van het lassen Controleer uw lasinstellingen Druk op de trekker en laat weer los om te wissen	Controleer de instellingen van de generator en de installatie (draad, rollers, gas, toorts enz) Indien het probleem voortduurt moet u een update uitvoeren (Via Planet GYS)
024	Overladen USB Koppel uw USB af	Vervang de USB stick.
-	Intern system error. Start uw apparaat opnieuw op	Schakel het apparaat uit en daarna weer aan. Indien het probleem voortduurt moet u een update uitvoeren (Via Planet GYS)
-	Error tijdens het kalibreren van de motor	Voer opnieuw een kalibratie uit van de snelheid van het draadaanvoersysteem (Menu «Kalibratie»)
-	Error tijdens het kalibreren.	Voer opnieuw een kalibratie uit van de laskabels (Menu «Kalibratie»)
-	Geen geheugenplaats meer vrij in het apparaat	Verwijder Jobs, om zo ruimte vrij te maken in uw interne geheugen.
-	File %s niet geaccepteerd Err %d Toch doorgaan ?	De data op de USB-stick is onleesbaar of beschadigd. Controleer uw gegevens.
-	Onmogelijk om gegevens op de USB stick op te slaan	Maak ruimte vrij op de USB-stick Indien het probleem aanhoudt moet u de USB stick vervangen.
-	Aantal toegestane pogingen overschreden Toegangscode gevraagd	Geef de toegangscode in : 314159
-	Gebruikerscode ongeldig	De persoonlijke code werkt niet, geef de juiste code in. <i>De standaard code is 0000.</i>

Als er een niet vermelde error code verschijnt, of als uw problemen voortduren, kunt u contact opnemen met de after salesdienst van GYS.

Waarschuwingsiconen (Warning)

De waarschuwingsiconen rechtsboven op het scherm geven u informatie betreffende uw apparaat.

Waarschuwingsicoon	Betekenis
	Demonstratie module. Het lassen is niet actief. Controleer uw elektrische installatie (netspanning).
	Koelcircuit geobstrueerd. Controleer of de koelvloeistof correct door de toorts circuleert.
	De batterij van het bedieningspaneel is bijna leeg. Vervang de batterij (CR2032) en stel datum en tijd in (Systeem / Klok).
	De ventilator draait niet op de juiste snelheid. Controleer de staat van de ventilator.



Questo manuale dell'interfaccia (IHM) fa parte della documentazione completa. Un manuale generale è fornito con il prodotto. Leggere e rispettare le istruzioni del manuale generale, in particolare le istruzioni di sicurezza!

Utilizzo e sfruttamento solamente con i seguenti prodotti

NEOPULSE 220 C	✓
NEOPULSE 220 C XL	✓
NEOPULSE 320 C	✓
NEOFEED 4W	✓
NEOPULSE 400 CW	✓

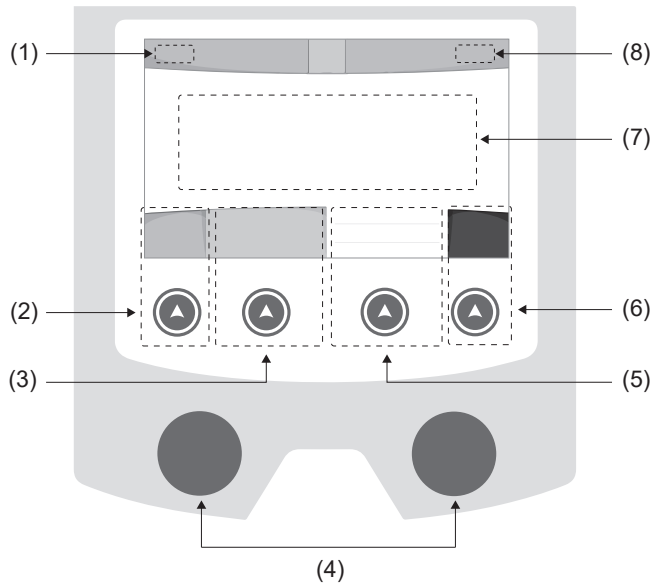
Versione del software

Questo manuale descrive le versioni dei seguenti software:
1.86

La versione software dell'interfaccia viene visualizzata nel menù generale: Informazione / MMI


Comando del generatore

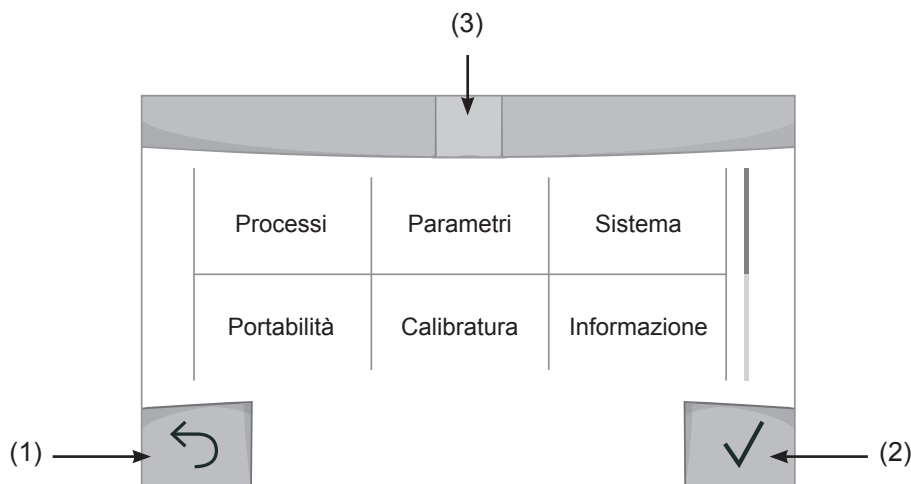
Il display principale contiene tutte le informazioni necessarie per il procedimento di saldatura prima, durante e dopo la saldatura (l'interfaccia può leggermente evolvere in funzione del procedimento selezionato).



- (1) Nome utilizzatore / tracciabilità
- (2) Pulsante n°1 : Menù generale o Ritorna al menù precedente
- (3) Pulsante n°2 : Parametri del processo in corso
- (4) Manopole di navigazione
- (5) Pulsante n°3 : Regolazioni
- (6) Pulsante n°4 : Job o Validazione
- (7) Regolazioni in corso
- (8) Misura di Tensione, Corrente e Energia

Menù generale

Lo schermo del Menu generale viene visualizzato al primo avviamento del prodotto.
La navigazione tra i diversi blocchi viene effettuata grazie alle manopole e ai pulsanti .



- (1) Ritorna
- (2) Validazione
- (3) Icona del blocco in corso

Processi

L'accesso a certi processi di saldatura dipende dal prodotto:

MIG-MAG (GMAW/FCAW)

Saldatura semi-automatica, in atmosfera protetta.

TIG (GTAW)

Saldatura ad arco con elettrodo non fusibile, in atmosfera protetta

MMA (SMAW)

Saldatura ad arco con elettrodo rivestito

Scriccatura

Scriccatura ad arco-aria permette di creare un solco nel metallo

Parametri (utilizzatore)

Modalità di visualizzazione

- Easy : display e funzionalità ridotte (non c'è l'accesso al ciclo di saldatura).
- Expert : display completo, consente di regolare la durata e i tempi delle diverse fasi del ciclo di saldatura.
- Avanzato : display integrale, permette di regolare la totalità dei parametri del ciclo di saldatura.

Lingua

Scelta della lingua dell'interfaccia (Francese, Inglese, Tedesco, ecc...)

Unità di misura

Scelta della visualizzazione del sistema delle unità: Internazionale (SI) o Imperiale (USA).

Denominazione materiali

Norma Europea (EN) o norma Americana(AWS).

Luminosità

Regola la luminosità dello schermo dell'interfaccia (regolazione da 1 (aspetto scuro) a 10 (luminosità molto forte)).

Codice utilizzatore

Personalizzazione del codice di accesso dell'utilizzatore per bloccare la sessione (Predefinito 0000).

Tolleranza I (corrente)

Tolleranza della regolazione della corrente:

- OFF : regolazione libera, la regolazione della corrente non viene limitata.
- $\pm 0A$: nessuna tolleranza, bloccaggio della corrente.
- $\pm 1A > \pm 50A$: intervallo di regolazione nel quale l'utilizzatore può far variare la corrente.

Tolleranza U (tensione)

Tolleranza di regolazione della tensione:

- OFF : regolazione libera, la regolazione della tensione non viene limitata.
- $\pm 0.0V$: nessuna tolleranza, bloccaggio della tensione.
- $\pm 0.1V > \pm 5.0V$: intervallo di regolazione nel quale l'utilizzatore può far variare la tensione.


Tolleranza \varnothing (velocità filo)

Tolleranza della regolazione della velocità del filo (m/min) :

- OFF : regolazione libera, la regolazione della velocità non viene limitata.
- $\pm 0.0m/min$: nessuna tolleranza, bloccaggio della velocità del filo.
- $\pm 0.1m/min > \pm 5.0m/min$: intervallo di regolazione nel quale l'utilizzatore può far variare la sua velocità del filo.

Sistema

Nome dell'apparecchio


Informazione relativa al nome dell'apparecchio e possibilità di personalizzarlo premendo  nell'interfaccia.

Orologio

Regolazione dell'ora, data e formato (AM / PM).

Unità di raffreddamento

- OFF : l'unità di raffreddamento è disattivata.
- ON : l'unità di raffreddamento è attiva in modo permanente.
- AUTO : gestione automatica (attivazione alla saldatura e disattivazione dell'unità di raffreddamento 10 minuti dopo la fine della saldatura)

SCARICO  : funzione dedicata allo spurgo dell'unità fredda o al riempimento dei fasciocavi, quindi le protezioni vengono inibite. (vedere il manuale dell'unità di raffreddamento per purgare in sicurezza il vostro prodotto).

Reset

Reinizializzare i parametri del prodotto :

- Parziale: valore predefinito del processo di saldatura in corso.
- Totale : tutti i dati di configurazione dell'apparecchio saranno ripristinati sulle regolazioni della fabbrica.

Blocco

Possibilità di bloccare l'interfaccia del prodotto al fine di rendere sicuro il lavoro in corso e di evitare delle modifiche involontarie o accidentali. La finestra delle regolazioni in corso resta modificabile con le tolleranze selezionate nel menù Parametri (vedere pagina precedente). Tutte le altre funzioni sono inaccessibili.

Per sbloccare l'interfaccia, premere sul pulsante n°1 e inserire il vostro codice utilizzatore a 4 cifre (Predefinito 0000).

Utilizzatori

La modalità utilizzatore permette di condividere il prodotto con più utilizzatori. Al primo avvio, la macchina è in modalità Admin. L'amministratore può creare degli utilizzatori. Ogni utilizzatore ha la sua propria configurazione (modalità, regolazione, procedimento, JOB...) e questa non è modificabile da nessun altro utilizzatore. Ogni utilizzatore ha bisogno di un codice personale a 4 cifre al fine di potersi connettere sul generatore.

- L'amministratore ha accesso a tutto il menù generale.
- L'utilizzatore ha accesso a un'interfaccia semplificata. Non ha diritto di soppressione (Tracciabilità, Jobs, Profili utilizzatore, ecc...)

Interfaccia di configurazione degli utilizzatori (riservato all'amministratore).

La parte sinistra del display elenca gli utilizzatori. L'amministratore ha la possibilità di ordinare gli utilizzatori per nome o per data premendo brevemente sul secondo pulsante n°2. Premendo a lungo su questo pulsante si può eliminare gli utilizzatori attivi (l'account Admin non può essere eliminato).

La parte destra dello schermo permette di vedere il dettaglio di tutti gli utilizzatori precedentemente creati con le seguenti informazioni: Avatar, Nome, N° di squadra e Tolleranza (%).

Creazione di un profilo utilizzatore

Premere a lungo sul pulsante n°3 per creare un utilizzatore.

- User : Personalizzare il nome dell'utilizzatore premendo il pulsante n°3.
- Avatar : Scelta del colore dell'avatar utilizzatore
- Squadra: Attribuzione del numero di squadra (10 max)
- Codice utilizzatore codice di accesso personale (Codice predefinito : 0000)
- Tolleranza della regolazione della corrente I:
 - OFF : regolazione libera, la regolazione della corrente non viene limitata.
 - $\pm 0.0A$: nessuna tolleranza, bloccaggio della corrente (non raccomandato).
 - $\pm 0.A > \pm 50A$: intervallo di regolazione nel quale l'utilizzatore può far variare la corrente.
- Tolleranza di regolazione della tensione U:
 - OFF : regolazione libera, la regolazione della tensione non viene limitata.
 - $\pm 0.0V$: nessuna tolleranza, bloccaggio della corrente (non raccomandato).
 - $\pm 0.1V > \pm 5.0V$: intervallo di regolazione nel quale l'utilizzatore può far variare la tensione.
- Tolleranza della regolazione della velocità del filo (m/min) :
 - OFF : regolazione libera, la regolazione della velocità non viene limitata.
 - $\pm 0.0m/min$: nessuna tolleranza, bloccaggio della velocità del filo (non raccomandata).
 - $\pm 0.1m/min > \pm 5.0m/min$: intervallo di regolazione nel quale l'utilizzatore può far variare la sua velocità del filo.

Per l'utilizzatore «Admin», la modifica del nome e dell'avatar admin non è possibile.

Modifica di un profilo utilizzatore

Selezionare nella parte sinistra dello schermo e premere sul pulsante n°4.

Scelta degli utilizzatori

Se un utilizzatore (o più) viene creato, la finestra utilizzatore mostra tutti gli utilizzatori della macchina.

Selezionare l'utilizzatore da voi scelto e premere su per validare. Un codice di blocco viene domandato.

La funzione «Spegner» permette di bloccare la macchina sulla scelta degli utilizzatori, nessun altro parametro è accessibile. Questo display è identico quando la macchina è accesa (commutatore OFF -> ON).

Visualizzazione dell'utilizzatore

In alto a sinistra dello schermo, l'avatar e il nome dell'utilizzatore attivi vengono mostrati.

Codice di sblocco


Ogni profilo utilizzatore è protetto da un codice personale a 4 cifre. Nell'assenza di una personalizzazione, il codice predefinito è 0000. Dopo 3 inserimenti errati del vostro codice personale, l'interfaccia viene bloccata e domanda un codice di sblocco. Questo codice, composto da 6 cifre e non modificabile è : 314159.

Tracciabilità

Questa interfaccia di gestione della saldatura permette di tracciare/registrare tutte le tappe dell'operazione di saldatura, cordolo per cordolo, durante una fabbricazione industriale. Questo approccio qualitativo garantisce la qualità della saldatura post-produzione consentendo l'analisi, la valutazione, la reportistica e la documentazione dei parametri di saldatura registrati. Questa funzionalità permette l'acquisizione precisa e rapida ma anche la salvaguardia dei dati domandati secondo la norma EN ISO 3834. Il recupero di questi dati è possibile esportandoli su una chiavetta USB.

1- Start - Sviluppo della tracciabilità

- Personalizzare il nome del cantiere premendo il pulsante n°3.
- Intervallo di campionamento:
 - Hold : No salvataggio dei valori della Corrente/Tensione (media sul cordone) durante la saldatura.
 - 250 ms, 500 ms, ecc.... : Salvataggio dei valori Corrente/Tensione (media sul cordone) con tutti gli «X» millisecondi o secondi durante la saldatura.
- Opzioni - OFF : tracciabilità semplice
- Opzioni - ON : tracciabilità completa
 - Sensore del passaggio (ON/OFF)
 - Sensore di saldatura (ON/OFF)
 - Temperatura (ON/OFF) : Temperatura del pezzo da saldare all'inizio del cordone.
 - Lunghezza (ON/OFF) : Lunghezza del cordone (le unità di misura vengono mostrate in funzione della scelta definita dai Parametri/ Unità di misura).
 - Variabile/i: permette di regolare le informazioni complementari personalizzate (peso, annotazioni, velocità del filo, ecc...)

Premere  per lanciare la tracciabilità.

Visualizzazione della tracciabilità

In alto a sinistra del display, il nome del cantiere e il n° del cordone vengono visualizzati (il n° del cordone viene incrementato in maniera automatica e non è modificabile)

Identificazione - Opzioni ON

Alla fine di ogni cordone, una finestra d'identificazione viene mostrata: N° di Passaggio, N° di Saldatura, Temperatura del pezzo e/o la Lunghezza del cordone.

Validazione

La validazione si può effettuare sull'IHM o premendo sul pulsante torcia.

Stop - Arrestare la tracciabilità

Per arrestare la tracciabilità durante una tappa di saldatura, l'utilizzatore deve ritornare nel menù Tracciabilità e selezionare «Stop».

Esportare

Il recupero di queste informazioni si per l'esportazione dei dati sulla chiavetta USB.

I dati .CSV sono esportabili grazie a un software con foglio di calcolo (Microsoft Excel®, Calc OpenOffice®, ecc..).


Il nome della cartella è associato al nome della macchina e al suo numero di serie.

2- Start - Gestione della tracciabilità

La parte sinistra del display elenca i cantieri precedentemente creati.


L'utilizzatore ha la possibilità di ordinare questi cantieri per nome o per data premendo brevemente il pulsante n°2. Premere a lungo su questo pulsante consente di eliminare il cantiere attivo o tutti i cantieri.

La parte destra dello schermo permette di vedere il dettaglio di tutti i cantieri precedentemente creati con le seguenti informazioni: frequenza di campionamento, numero di cavi registrati, tempo di saldatura totale, energia di saldatura fornita, configurazione di ciascun cordone (processo, timestamp, tempo di saldatura e U-I di saldatura).

	Creazione di una tracciabilità (vedere paragrafo precedente)
Rec	Lanciare la tracciabilità del cantiere attivo

Trasportabilità

Import Config.

Caricamento della configurazione macchina dalla chiavetta USB (repertorio : *Disco mobile\Portability\Config*) alla macchina. Premere a lungo  permette di eliminare le configurazioni dalla chiavetta USB.

Export Config.

Esportazione della configurazione macchina alla chiavetta USB (repertorio : *Disco mobile\Portability\Config*).

Import Job

Importazione dei Job a seconda dei procedimenti sotto il repertorio *Disco mobile\Portability* dalla chiavetta USB alla macchina.

Export Job

Esportazione dei Job macchina alla chiavetta USB (repertorio : *Disco mobile\Portability\Job*)
Attenzione, i Job vecchi della chiavetta USB rischiano di essere eliminati.

Per evitare la perdita di dati durante l'importazione o l'esportazione di dati, non rimuovere la chiavetta USB e non spegnere la macchina. *Il nome della cartella è associato al nome della macchina e al suo numero di serie.*

Calibratura

Calib. Velocità

Funzione dedicata alla calibratura della velocità del trainafilo. Lo scopo della calibratura è compensare le variazioni di velocità dei trainafili per regolare la misurazione della tensione visualizzata e per perfezionare il calcolo dell'energia. Una volta avviata la procedura, viene spiegata con un'animazione sullo schermo.
La calibratura della velocità del trainafilo deve essere fatta periodicamente per assicurare una saldatura ottimale.

Calib. Cavi

Funzione ugualmente dedicata alla calibratura degli accessori di saldatura come la torcia, cavo + porta-elettrodo e cavo + pinza di massa. Lo scopo della calibratura è di compensare le variazioni di lunghezza degli accessori al fine di regolare la misura di tensione visualizzata e per perfezionare il calcolo dell'energia. Una volta avviata la procedura, viene spiegata con un'animazione sullo schermo.

Importante : La calibratura cavo è da rifare ogni volta che si cambia la torcia, fasciocavi o cavo di massa per assicurarsi una saldatura ottimale.

Informazione

Dati della configurazione dei componenti sistema del prodotto:

- Modello
- Numero di serie
- Nome dell'apparecchio
- Versione del software
- Job e sinergie utilizzate

Premendo qualsiasi pulsante fa in modo che si possa uscire dal blocco Informazione

Memorizzazione e richiamo dei job

Accessibilità grazie all'icona «JOB» dello schermo principale.

I parametri in uso sono automaticamente memorizzati e richiamati all'accensione successiva.

Oltre ai parametri in corso, è possibile salvare e richiamare le configurazioni chiamate «JOB»

I JOBS sono 500 per il procedimento MIG/MAG e TIG, 200 per il procedimento MMA. La memorizzazione è basata sui parametri del procedimento in corso, le regolazioni in corso e il profilo dell'utilizzatore.

Job

Questa modalità JOB permette la creazione, il salvataggio, il richiamo e la cancellazione dei JOB.

Quick Load - Richiamo dei JOB al pulsante al momento della saldatura.

Il Quick Load è una modalità di richiamo di JOB (20 max) al momento della saldatura e possibile nel processo MIG-MAG e TIG.

A partire da una lista costituita da JOB precedentemente creati, i richiami di JOB si fanno attraverso brevi pressioni sul pulsante. Tutte le modalità del pulsante e le modalità di saldatura sono supportati.

Codici errore

La seguente tabella presenta una lista non esaustiva dei messaggi e codici di errore che possono apparire. Effettuare queste verifiche e controlli prima di ricorrere all'aiuto di un tecnico specializzato GYS autorizzato.



Se l'utilizzatore deve aprire il suo prodotto, è obbligatorio staccare l'alimentazione scollegando la presa di corrente elettrica e aspettare 2 minuti per sicurezza.

Codici errore	Messaggi	Soluzioni
001	DIFETTO SOVRATENSIONE Verificare l'installazione elettrica	Fai controllare il tuo impianto elettrico da una persona autorizzata.
002	DIFETTO SOTTO-TENSIONE Verificare l'installazione elettrica	
005	Difetto corrente di terra	Presenza di una corrente vagabonda. Verificare il cablaggio della parte accessoria di saldatura (torcia, pinza di massa, porta-elettrodo, ecc)
006	Difetto unità di raffreddamento Unità di raffreddamento non rilevata	L'unità di raffreddamento non viene più rilevata. Verificare la connessione tra il generatore e l'unità di raffreddamento.
007	Difetto di flusso Circuito di raffreddamento tappato.	Verificare la continuità della circolazione del liquido di raffreddamento della torcia.
008	Difetto livello d'acqua Verificare il livello d'acqua	Riempire il serbatoio dell'unità di raffreddamento al massimo (liquido di raffreddamento consigliato: rif. 062511)
009	UNITÀ DI RAFFREDDAMENTO Protezione termica	Aspettare qualche minuto per il raffreddamento dell'unità di raffreddamento. Fare attenzione a non superare il ciclo di lavoro raccomandato per la corrente di saldatura utilizzata. Assicurarsi che le entrate e le uscite d'aria non siano ostruite.
010	GENERATORE Protezione termica	Aspettare qualche minuto per il raffreddamento del generatore. Fare attenzione a non superare il ciclo di lavoro raccomandato per la corrente di saldatura utilizzata. Assicurarsi che le entrate e le uscite d'aria non siano ostruite. Installare il filtro antipolvere (rif. 063143). Attenzione, il filtro antipolvere riduce il ciclo di lavoro.

011	Ventilatore Difetto ventilatore	Togliere l'alimentazione staccando la presa elettrica e verificare che la ventola non sia bloccata.
012	PULSANTE DI AVANZAMENTO Un pulsante torcia è premuto	Rimuovere la torcia e verificare se il messaggio compare ancora. Verificare che l'interruttore «Scarico gas / Avanzamento filo» non sia bloccato. Verificare che il pulsante della torcia MIG/MAG non sia bloccato.
015	MOTORE Impossibile raggiungere la velocità richiesta	Verificare la regolazione delle pressioni dei rulli del trainafilo. Verificare che il filo d'apporto non sia bloccato nella guaina della torcia. fare una calibratura della velocità del trainafilo (Menu «Calibratura»)
019	Sovraccarica. Verificare le vostre regolazioni Premere e rilasciare il pulsante torcia per cancellare	Verificare le regolazioni del generatore e l'installazione (filo d'apporto, rulli, gas, torcia, ecc) Se il problema persiste, fare l'aggiornamneto (attraverso Planet GYS).
020	Problema di avviamento saldatura Verificare i vostri parametri di saldatura Premere e rilasciare il pulsante torcia per cancellare	Verificare le regolazioni del generatore e l'installazione (filo d'apporto, rulli, gas, torcia, ecc) Se il problema persiste, fare l'aggiornamneto (attraverso Planet GYS).
024	Sovraccarica USB Scollegare la vostra USB	Cambiare la chiavetta USB.
-	Un'errore di sistema interno è stato prodotto. Riavviare il prodotto	Attendere e poi riaccendere il prodotto. Se il problema persiste, fare l'aggiornamneto (attraverso Planet GYS)
-	Errore al momento della calibratura motore	Rifare una calibratura della velocità del trainafilo (Menu «Calibratura»)
-	Errore al momento della calibratura	Rifare una calibratura dei cavi di saldatura (Menu «Calibratura»)
-	Memoria della macchina piena	Eliminare dei Job per liberare lo spazio di stoccaggio interno.
-	Scheda %s non supportata Err %d Continuare lo stesso?	I dati della chiavetta USB sono danneggiati. Verificare i vostri dati
-	Impossibile scrivere sulla chiavetta USB	Liberare spazio nella chiavetta USB Se il problema persiste, cambiare chiavetta USB.
-	Numero di tentativi superati. Codice di sblocco richiesto	Scegliere il codice di sblocco: 314159
-	Codice utilizzatore sbagliato	Il codice personale è sbagliato, inserire il codice corretto. <i>In automatico, il codece è 0000.</i>

Se un codice errore non epertoriato appare o nnel caso in cui il problema persista, contattare il SPV GYS.

Icone di allerta (Warning)

Le icone di allerta in alto a destra dello schermo vi danno delle indicazioni sul vostro prodotto.

Icona di allerta	Significato
	Modalità Dimostrazione. La saldatura è inattiva. Verificare la vostra installazione elettrica (tensione di rete).
	Circuito di raffreddamento ostruito. Verificare la continuità della circolazione del liquido di raffreddamento della torcia.
	Pila di interfaccia a fine vita. Cambiare la pila (CR2032) e aggiornare la data e l'ora nel prodotto (Sistema/Orologio).
	Il ventilatore non gira a velocità adeguata. Verificare lo stato della ventola.



Acest manual **de utilizare al interfeței (IHM)** face parte din ansamblu complete de documente. Un manual de utilizare general este furnizat împreună cu acest produs. Citiți și respectați instrucțiunile din manualul general de utilizare, în special informațiile cu privire la securitate !

Utilizarea și exploatarea exclusivă a următoarelor produse

NEOPULSE 220 C	✓
NEOPULSE 220 C XL	✓
NEOPULSE 320 C	✓
NEOFEED 4W	✓
NEOPULSE 400 CW	✓

Versiune software

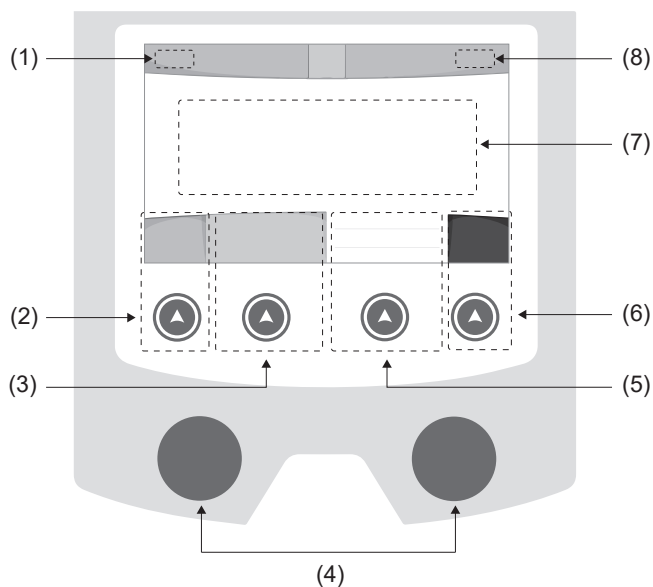
Acest manual descrie versiunea softului :

1.86

Versiune softului interfeței este afișată în cadrul meniului principal : Informații / MMI

Comenzile generatorului


Ecranul principal conține toate informațiile necesare pentru a începe procesul de sudare înaintea, în timpul și după procedeul de sudare (interfața se poate ajusta cu ușurință în funcție de procesul selectat).

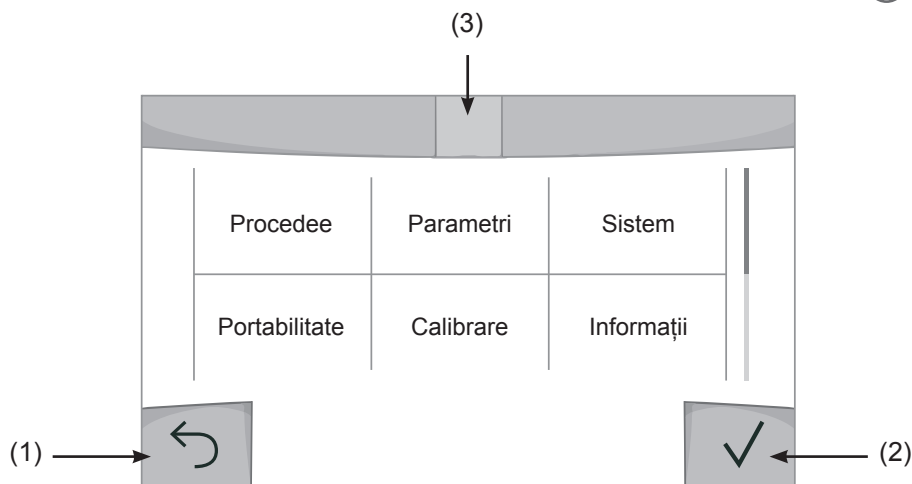


- (1) Nume utilizator / trasabilitate
- (2) Buton nr. 1: Meniu principal sau Întoarcere la meniul anterior
- (3) Buton nr. 2 : Parametri procedeului în curs
- (4) Rotiță de navigare
- (5) Buton nr. 3 : Reglaje
- (6) Buton nr. 4 : JOB sau Validare
- (7) Reglaj în curs
- (8) Măsurarea Tensiunii, Curentului și Energiei

Meniu principal

Ecranul Meniului principal se afișează la prima demarare la postului.

Navigarea între diferitele blocuri se face folosind potențiometrele și butoanele .



- (1) Înapoi
- (2) Validare
- (3) Pictograma blocului în curs

Procedee

Accesul la anumite procedee de sudare depind de aparat :

MIG-MAG (GMAW/FCAW)

Sudare semi-automată, sub protecție gazoasă

TIG (GTAW)

Sudare cu arc și electrod non-fuzibil, sub protecție gazoasă

MMA (SMAW)

Sudare cu arc și electrod învelit

Șlefuire

Șlefuire cu arc-aer pentru a sculpa o canelură în metal

Parametri (utilizator)

Mod de afișare

- Ușor : afișaj și funcționalitate redusă (fără acces la ciclul de sudare).
- Expert : afișaj complet, permite ajustarea duratei și timpului diferitelor faze ale ciclului de sudare.
- Avansat : afișaj integral, permite ajustarea în totalitate a parametrilor ciclului de sudare.

Limbă

Alegerea limbii interfeței (Franceză, Engleză, Germană etc).

Unități de măsură

Alegerea afișajului sistemului de unități : Internațional (SI) sau Imperial (USA).

Denumire echipamente

Normă Europeană (EN) sau normă Americană (AWS).

Luminozitate

Ajustați luminozitatea ecranului interfeței (reglaj de la 1 (întunecat) la 10 (foarte luminos)).

Cod utilizator

Personalizarea codului de acces al utilizatorului pentru a bloca sesiunea (Din fabrică 0000).

Toleranță I (curent)

Toleranța de reglaj a curentului :

- OFF : reglaj liber, fără limită de reglare a curentului.
- ± 0A : fără toleranță, fixarea curentului.
- ± 1A > ± 50A : interval de reglare pentru care utilizatorul poate varia intensitatea curentului.

Toleranța U (tensiune)

Toleranța de reglare a tensiunii :

- OFF : reglaj liber, fără limită de reglare a tensiunii.
- ± 0.0V : fără toleranță, fixarea tensiunii.
- ± 0.1V > ± 5.0V : intervale de reglare pentru care utilizatorul poate varia tensiunea.


Toleranță ⚡ (viteză sârmă)

Toleranța de reglare a vitezei sârmei (m/min) :

- OFF : reglaj liber, fără limită de reglare a vitezei sârmei.
- ± 0.0m/min : fără toleranță, fixarea vitezei sârmei.
- ± 0.1m/min > ± 5.0m/min : interval de reglare pentru care utilizatorul poate varia viteza sârmei.

Sistem

Nume aparat


Informații relative la numele aparatului și posibilitatea de personalizare apăsând butonul  de pe interfață.

Ceas

Reglaj oră, dată și format (AM/PM).

Unitate de răcire

- OFF : unitatea de răcire este dezactivată
- ON : unitatea e răcire este activă în permanență.
- AUTO : gestionarea automată (activare în momentul sudării și dezactivare 10 minute după finalizarea procesului)

CURĂȚARE  : funcție dedică procesului de epurare a sistemului de răcire sau completării cu lichid, timp în care protecțiile sunt dezactivate (consultați manualul cu privire la sistemul de răcire pentru a vă purifica postul în siguranță).

Resetare

Reinițierea parametrilor postului :

- Parțial : valoarea implicită a procesului de sudare în curs.
- Total : toate datele de configurare ale dispozitivului vor fi resetate la setările din fabrică.

Blocarea

Posibilitatea blocării ecranului permite securizarea procesului de lucru tocmai pentru a evita modificările involuntare sau accidentale. Fereastra reglajelor în curs rămâne ajustabilă cu toleranțele selectate în meniul Parametri (vezi pagina anterioară). Toate celelalte funcții sunt inaccesibile.

Pentru a debloca interfața, apăsați butonul nr. 1 și introduceți codul de utilizator din 4 cifre (în mod implicit, 0000).

Utilizatori

Modul utilizator permite partajarea postului cu mai mulți utilizatori. La prima punere în funcțiune, postul se află în mod Admin. Administratorul poate crea mai mulți utilizatori. Fiecare utilizator are propria sa configurație (mod, reglaj, procedeu, JOB-uri...) iar aceasta nu poate fi modificată de către un alt utilizator. Fiecare utilizator are nevoie de un cod personal alcătuit din 4 cifre pentru a se putea conecta la generator.

- Administratorul are acces la întregul meniu principal.
- Utilizatorul are acces la o interfață simplificată. Acesta nu poate șterge (Trasabilitate, JOB-uri, Profiluri utilizator etc.)

Interfața de configurare a utilizatorilor (**rezervată administratorului**).

În partea stângă a ecranului sunt enumerați utilizatorii. Administratorul are posibilitatea de a tria utilizatorii după nume sau după dată prin simpla apăsare a butonului nr. 2. O apăsare lungă pe acest buton permite ștergerea unuia sau mai multor utilizatori activi (contul Admin nu poate fi șters).

Partea dreaptă a ecranului permite afișarea detaliilor tuturor utilizatorilor creați anterior împreună cu următoarele informațiile : Avatar, Nume, Nr. echipă și Toleranță (%).

Crearea unui profil de utilizator

Apăsați butonul nr. 3 pentru a crea un utilizator.

- Utilizator : Personalizați numele utilizatorului apăsând butonul nr. 3
- Avatar : Alegeți culoarea avatarului aferent utilizatorului
- Echipă : Atribuiți un număr echipei (max 10)
- Cod utilizator : codul personal de acces (în mod implicit 0000)
- Toleranța de reglare a curentului I :
 - OFF : reglaj liber, fără limită de reglare a curentului.
 - $\pm 0.0A$: fără toleranță, fixarea curentului (nerecomandată)
 - $\pm 0.A > \pm 50A$: interval de reglare pentru care utilizatorul poate varia intensitatea curentului.
- Toleranța de reglare a tensiunii U :
 - OFF : reglaj liber, fără limită de reglare a tensiunii.
 - $\pm 0.0V$: fără toleranță, fixarea tensiunii (nerecomandată)
 - $\pm 0.1V > \pm 5.0V$: intervale de reglare pentru care utilizatorul poate varia tensiunea.
- Toleranța de reglare a vitezei sârmei (m/min) :
 - OFF : reglaj liber, fără limită de reglare a vitezei sârmei.
 - $\pm 0.0m/min$: fără toleranță, fixarea vitezei sârmei (nerecomandată).
 - $\pm 0.1m/min > \pm 5.0m/min$: interval de reglare pentru care utilizatorul poate varia viteza sârmei.

Pentru utilizatorul „Admin”, modificarea numelui și a avatarului nu sunt posibile.

Modificarea unui profil utilizator

Selectați utilizatorul din partea stângă a ecranului și apăsați butonul nr. 4.

Alegeți utilizatorii

Dacă unul utilizator(sau mai mulți) a fost creat, blocul utilizator afișează toți utilizatorii postului.

Seleționați utilizatorul pe care îl doriți și apăsați pe pentru a valida. Un cod de deblocare este necesar.

Funcția „Închide” permite blocarea postului pe un anumit cont de utilizator, la alegere, nicio alta setare nefiind accesibilă. Acest afișaj este identic și când postul este pornit (comutatorul OFF -> ON).

Afișarea utilizatorului

În partea stângă superioară a ecranului, avatarul și numele utilizatorului activ se afișează.

Parolă

Fiecare profil de utilizator este protejat de un cod personal format din 4 cifre. În absența unei personalizări, acest cod în mod implicit este 0000. După 3 încercări eronate a codului personal, interfața este blocată și cere un cod de deblocare. Acest cod, compus din 6 cifre ce nu poate fi modificat, est : 314159.

Trasabilitate

Această interfață de gestionare a sudării permite trasarea/înregistrarea tuturor etapelor referitoare la operațiile de sudură, din cordon în cordon, în timpul fabricării industriale. Această abordare calitativă asigură calitatea sudării post-producție permițând analiza, evaluarea, raportarea și documentarea parametrilor de sudare înregistrați. Această funcție permite colectarea precisă și rapidă, precum și salvarea datelor solicitate în cadrul normei EN ISO 3834. Recuperarea acestor date este posibilă prin exportul cu ajutorul unui stick USB.

1- Start - Creare trasabilitate

- Personalizați numele locului de lucru apăsând butonul nr.3.
- Interval de eșantionare :
 - Hold : Fără înregistrare a valorilor Curent/Tensiune (media per cordon) în timpul sudării.
 - 250 ms, 500 ms, etc. : Înregistrarea valorilor Curent/Tensiune (medie per cordon) la fiecare „X” milisekunde sau secunde în timpul sudării.
- Opțiuni - OFF : trasabilitate simplă
- Opțiuni - ON : trasabilitate completă
 - Nr. de treceri (ON/OFF)
 - Număr de Sudură (ON/OFF)
 - Temperatură (ON/OFF) : Temperatura piesei de sudat la începutul cordonului.
 - Lungime (ON/OFF) : Lungime cordon (unitățile de măsură se afișează în funcție de alegerea predefinită în Setări/Unități de măsură).
 - Variabilă(le) : permite adăugarea unor informații complementare personalizate (greutate, adnotări, viteza sârmei etc.)

Apăsați pe ✓ pentru a redemara trasabilitatea.

Afișajul trasabilității

În stânga sus pe ecran, se afișează numele șantierului de lucru și numărul cordonului (numărul de mărgelile ale cordonului este mărit automat și nu poate fi modificat).

Identificare - Opțiuni ON

La fiecare sfârșit de cordon, va apărea o fereastră de identificare : Nr. de treceri, Nr. de sudură, Temperatura piesei și/ sau lungimea cordonului.

Validare

Validarea se poate efectua direct pe interfața IHM sau apăsând pe trăgaciul pistolului.

Stop - Opriți trasabilitatea

Pentru a opri trasabilitatea în momentul sudării, utilizatorul trebuie să se întoarcă în fereastra Trasabilitate și să selecționeze „Stop”.

Export

Recuperarea acestor informații se face prin exportul lor către un stick USB.

Datele .CSV sunt exploatabile datorită aplicației tip tabel Microsoft Excel®, Calc OpenOffice®, etc).

Numele fișierului este asociat cu numele postului și seria acestuia.


2- Start - Coordonarea trasabilității

Partea stângă a ecranului afișează o înșiruire de nume de șantiere create anterior.

Utilizatorul are posibilitatea de a filtra aceste șantiere în funcție de nume sau dată, print-o simplă apăsare abutonului nr.


2. O apăsare lungă ce acest buton permite ștergerea șantierului activ precum și tuturor șantiierelor existente.

În partea dreaptă a ecranului puteți vedea detaliile fiecărui șantier creat anterior alături de informațiile următoare : frecvența de eșantionare, numărul de cordoane înregistrate, timpul total de sudare, energia furnizată pentru sudură, configurațiile fiecărui cordon (procedeu, ora, timpul de sudare și U-I de sudare).

	Crearea trasabilității (vezi paragraful anterior)
Rec	Lansați trasabilitatea șantierului activ

Portabilitate

Import Config.

Schimbarea configurației mașinii de pe stick-ul USB (fișier : *Unitate detașabilă (USB)\PORTABILITATE\CONFIG*) către mașină. O apăsare lungă pe  permite ștergerea configurațiilor de pe stick-ul USB.

Export Config.

Exportul configurației postului către USB (fișier : *Unitate detașabilă (USB)\PORTABILITATE\CONFIG*).

Importă JOB-uri

Importarea Job-urilor în funcție de procedeele prezente în folder *Unitate detașabilă (USB)\PORTABILITATEA* stick-ului USB pe aparat.

Exportul Job-urilor

Exportul Job-urilor de pe aparat pe un stick USB după pașii următori (fișier : *Unitate detașabilă (USB)\PORTABILITATE\JOB*)

Atenție, job-urile anterioare de pe stick pot fi șterse.

Pentru a evita pierderea datelor în timpul importării sau exportării de date, nu scoateți stick-ul USB și nu închideți aparatul. *Numele fișierului este asociat cu numele postului și seria acestuia.*

Calibrare

Calibrare Viteză

Funcție dedicată calibrării vitezei distribuitorului de sârmă motorizat. Scopul calibrării este acela de a compensa variațiile de viteză ale alimentatorului pentru a permite ajustarea tensiunii afișate și a realizării calculului energetic. Odată lansat procedeul, pe ecran se vor afișa o serie de explicații animate. Calibrarea vitezei alimentatorului trebuie efectuată periodic pentru a asigura o sudură optimă.

Calibrare Cabluri

Funcție dedicată de asemenea calibrării accesoriilor relative sudării precum pistolul, cablu + suportul electrod și cablu + clește de masă. Scopul calibrării este acela de a compensa variațiile de lungime ale accesoriilor pentru a permite ajustarea tensiunii și a calculului energetic. Odată lansat procedeul, pe ecran se vor afișa o serie de explicații animate.

Important : Calibrarea cablurilor trebuie refăcută după fiecare schimbare a pistolului, cablurilor de alimentare sau de masă pentru a asigura o sudare optimă.

Informații

Datele de configurare a componentelor aparaturii :

- Model
- Serie
- Nume echipament
- Versiune soft
- Job și sinergii utilizate

Aționarea oricărui buton permite ieșirea din blocul de informații

Stocați și reamintiți job-uri

Accesibil prin intermediul pictogramei „JOB” de pe ecranul principal.

Parametri utilizați sunt automat salvați și accesibili la următoarea pornire.

Pentru setările în curs, este posibilă salvarea și mai apoi accesarea unor configurări numite „JOB”.

JOB-urile sunt în număr de 500 pentru procedeul MIG/MAG și TIG, 200 pentru MMA. Memorarea se bazează pe setările procesului în curs, reglajele în curs precum și pe profilul utilizatorului.

JOB

Acest mod JOB permite crearea, salvarea, reamintirea și ștergerea JOB-urilor.

Quick-Load – Reamintirea JOB-urilor prin intermediul trăgaciului excluzând sudarea.

Modul Quick Load este un mod de reamintire a JOB-urilor (20 max) exceptând sudarea și posibil doar în procesele MIG-MAG și TIG.

Dintr-o listă alcătuită din JOB-uri create anterior, reamintirile JOB se fac prin apăsarea scurtă a trăgaciului. Toate modulele trăgaciului și modulele de sudare sunt acceptate.

Coduri de eroare

Tabelul următor prezintă o listă neexhaustivă de mesaje și coduri de eroare care pot apărea.

Efectuați aceste verificări și controale înainte de a apela un tehnician autorizat GYS.



Dacă utilizatorul trebuie să demonteze postul, acesta este obligat să oprească alimentarea decuplând postul de la priză și să aștepte 2 minute din motive de securitate.

Coduri de eroare	Mesaje	Soluții
001	DEFECT SUPRATENSIUNE Verificați instalația electrică	Numiți o persoană abilitată pentru a verifica instalația electrică.
002	DEFECT SUBTENSIUNE Verificați instalația electrică	
005	Defect la curentul de împământare	Prezența curentului străin. Verificați cablajul accesoriilor pentru sudare (pistolet, clemă de masă, suport-electrod etc)
006	DEFECT SISTEM DE RĂCIRE Sistem de răcire neidentificat	Sistem de răcire nu este detectat. Verificați cablurile de conectare dintre sistemul de răcire și generator.
007	EROARE DEBIT Circuitul de răcire înfundat	Verificați continuitatea de circulație a lichidului de răcire al pistolului.
008	EROARE LA NIVELUL APEI Verificați nivelul apei	Umpleți rezervorul sistemului de răcire la maximum (lichid de răcire recomandat : ref. 062511)
009	SISTEM DE RĂCIRE Protecție termică	Așteptați câteva minute pentru ca sistemul să se răcească. Aveți grijă să nu depășiți ciclul de funcționare recomandat pentru curentul de sudare utilizat. Asigurați-vă că intrările și ieșirile de aer nu sunt blocate.
010	GENERATOR Protecție termică	Așteptați câteva minute pentru ca generatorul să se răcească. Aveți grijă să nu depășiți ciclul de funcționare recomandat pentru curentul de sudare utilizat. Asigurați-vă că intrările și ieșirile de aer nu sunt blocate. Instalați filtrul anti-praf (ref. 063143). Atenție, filtrul anti-praf reduce ciclul de funcționare.
011	Ventilator Eroare ventilator	Decuplați alimentatorul de la priză și verificați dacă ventilatorului este blocat.

012	DECLANȘATOR Un declanșator este apăsat	Îndepărtați pistolul și verificați dacă mesajul este de actualitate. Verificați ca întrerupătorul „Curățare Gaz / Înaintare sârmă” să nu fie blocat. Verificați ca declanșatorul pistolului MIG/MAG să nu fie blocat.
015	MOTOR Imposibil de a atinge viteza specificată	Verificați reglajele presiunii roților alimentatorului motorizat. Verificați dacă sârma este blocată în duza pistolului. Realizați calibrarea vitezei alimentatorului motorizat (Meniu „Calibrare”)
019	Supraîncărcare, Verificați reglajele Apăsați și eliberați trăgaciul pentru a șterge	Verificați reglajele generatorului și instalația (sârmă de aport, role, gaz, pistol etc) Dacă problema persistă, realizați o actualizare (Via Planet GYS).
020	Probleme de demaraj în momentul sudării Verificați parametri de sudare Apăsați și eliberați trăgaciul pentru a șterge	Verificați reglajele generatorului și instalația (sârmă de aport, role, gaz, pistol etc) Dacă problema persistă, realizați o actualizare (Via Planet GYS).
024	Supraîncărcare stick USB Deconectați stick-ul USB	Înlocuiți stick-ul USB.
-I	S-a produs o eroare la sistemul intern. Vă rugăm redemarați aparatul	Închideți și reporniți aparatul. Dacă problema persistă, realizați o actualizare (Via Planet GYS)
-I	Erori posibile la calibrarea motorului	Refaceți calibrarea vitezei alimentatorului motorizat (Meniu „Calibrare”)
-I	Eroare la calibrare	Refaceți o calibrare a cablurilor de sudură (Meniu „Calibrare”)
-I	Spațiu de stocare al aparatului este plin	Ștergeți JOB-urile pentru a elibera spațiu de stocare intern.
-I	Fișier %s nu este suportat Err %d Doriți să continuați?	Datele de pe USB sunt corupte. Verificați informațiile.
-I	Nu se poate scrie pe USB	Eliberați spațiu pe stick-ul USB. Dacă problema persistă, schimbați stick-ul USB.
-I	Număr de tentative depășit. Se cere un cod de deblocare	Introduceți codul de deblocare : 314159
-I	Cod utilizator greșit	Codul personal este greșit, introduceți codul corect. <i>În mod implicit, codul este 0000.</i>

Dacă apare un cod de eroare care nu este listat sau problemele dvs. persistă, contactați serviciul post-vânzare GYS.

Pictograme de alertă (Avertizare)

Pictogramele de alertă din partea dreaptă (sus) a ecranului vă oferă informații despre produsul dvs.

Pictogramă pentru alertă	Semnificație
	Mod Demonstrație Sudarea este inactivă. Verificați instalația electrică (tensiunea circuitului).
	Circuitul de răcire este obstrucționat. Verificați continuitatea de circulație a lichidului de răcire al pistolului.
	Bateria interfeței la sfârșitul duratei de viață. Înlocuiți bateria (CR2032) și actualizați data și ora aparatului (Sistem, Ceas).
	Ventilatorul nu se învârte la viteza corespunzătoare. Verificați starea ventilatorului.



本HMI界面操作手册属于完整版说明书的一部分。产品随附完整版说明书。使用前请仔细阅读使用说明书，尤其是注意事项！

仅与以下产品使用与操作

NEOPULSE 220 C	✓
NEOPULSE 220 C XL	✓
NEOPULSE 320 C	✓
NEOFEED 4W	✓
NEOPULSE 400 CW	✓

软件版本

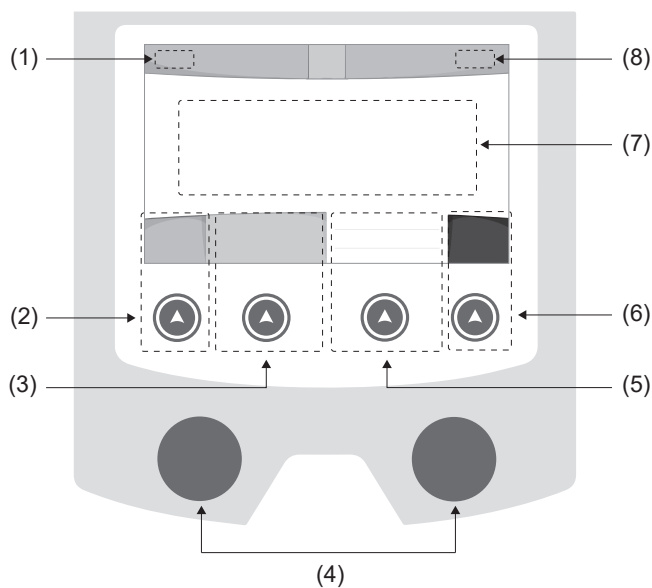
本手册介绍说明以下软件版本：

1.86

主菜单中显示界面软件版本： 信息 / MMI

主机控制

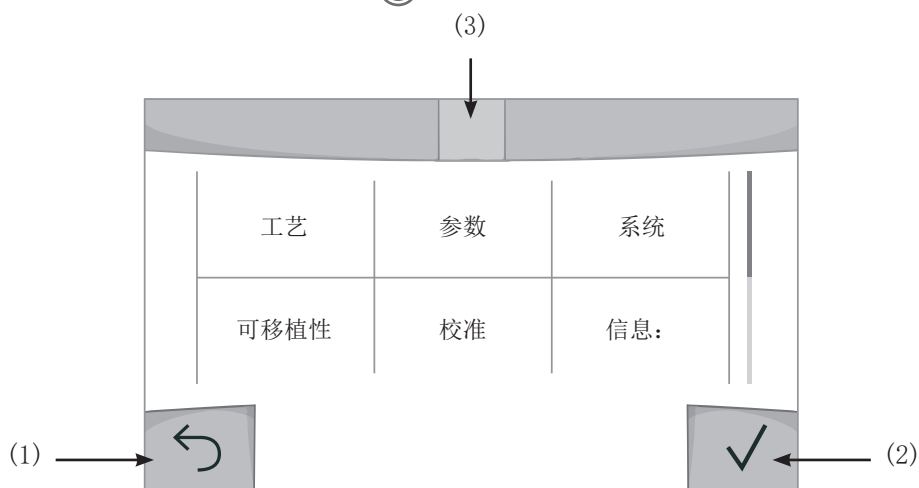
主屏幕包含焊接工艺前、期间及之后所需的相关信息（根据所选焊接工艺，界面可略有变化）。



- (1) 用户名 / 数据追踪
- (2) 1号按钮： 主菜单或返回上一菜单
- (3) 2号按钮： 当前焊接工艺参数
- (4) 旋钮
- (5) 3号按钮： 设置
- (6) 4号按钮： 任务或确认
- (7) 当前设置
- (8) 电压，电流，能量测量

总菜单

首次启动产品时显示主菜单屏幕。
使用旋钮或按钮进入不同区域。



- (1) 返回
- (2) 确认
- (3) 当前板块图标

工艺

焊接工艺的选择取决于产品型号：

MIG-MAG (GMAW/FCAW)
半自动气体保护焊

TIG (GTAW)
钨极气体保护电弧焊

MMA (SMAW)
涂层电极焊接

气刨
利用产生的高温电流实现对金属母材进行刨削和切割。

(用户) 参数

显示模式

- 简易模式：显示基本功能（无法访问焊接周期）。
- 专业模式：完整显示功能，可调整焊接周期不同阶段的时长。
- 高级模式：全面显示，可调整焊接周期的全部参数。

语言

界面语言选择（法语、英语、德语等）。

计量单位

选择显示的计量单位：国际（SI）或美制（美国）。

材料命名

欧洲标准（EN）或美国焊接标准（AWS）。

亮度

屏幕亮度调节（最暗1到最亮10）。

用户代码

用户访问密码个性化设置（默认初始密码 0000）。

I 公差（电流）

电流设置公差：

- OFF：自主设置，电流设置不受限制。
- ± 0A：无公差，钳位电流。
- ± 1A > ± 50A：用户可更改其电流的调节间隔。

U 公差（电压）

电压设置公差：

- OFF：自主设置，电压设置不受限制。
- ± 0.0V：无公差，钳位电压。
- ± 0.1V > ± 5.0V：用户可更改其电压的调节间隔。


公差 ⚙️ (送丝速度)

送丝速度设置公差（m/min）：

- OFF：自主设置，线速设置不受限制。
- ± 0.0m/min：无公差，钳位送丝速度。
- ± 0.1m/min > ± 5.0m/min：用户可更改其送丝速度的调节间隔。

系统

设备名

有关设备名称的信息，可通过按下屏幕上键进行个性化设置。

时钟

设置时间，日期及格式（AM / PM）。

冷却装置

- OFF: 冷却装置已禁用。
- ON: 冷却装置处于持续激活状态。
- AUTO: 自动化管理（激活焊接及焊接结束10分钟后禁用）

\$\$]排放口 专用于清洁冷却装置或填充线束，保护被禁止（详情请参考产品安全说明书）。

重置

重置产品参数：

- 部分重置: 当前焊接工艺默认值。
- 全部重置: 设备上所有数据均恢复至出厂设置。

锁定

可锁定产品界面，以确保正在进行的工作安全完成，防止意外更改或意外事故。 可使用在参数菜单中选择的公差来修改当前设置窗口（请参见上一页）。 其余功能均无法访问。

如需解锁界面，请按下1号按钮并输入4位数密码（默认密码为0000）。

用户

用户模式可与其他用户共享产品。 首次开机时，设备处于管理员模式。 管理员可创建用户名单。 每位用户有其自定义设置（模式，设置，工艺，任务...），他人不得擅自更改其设置。 每位用户需要一个四位数密码已登录主机。

- 管理员可访问整个主菜单。
- 用户则可访问简易界面。 用户没有删除权限（历史记录，任务，用户个人信息等）

用户配置界面（仅管理员可用）。

屏幕左侧列出所有用户名单。 管理员只需按下2号按钮即可按名字或日期对用户进行分类。 长按该按钮可删除用户资料（管理员账户无法删除）。

屏幕右侧可查看之前创建的所有用户的详细信息： 头像、姓名、组号及容差（%）。

创建用户账号

按下3号按钮开始创建用户账号。

- 用户: 按下3号按钮个性化用户名称。
- 头像: 用户头像颜色选择
- 团队: 团队编号的分配（最多10个）
- 用户代码: 个人访问密码（默认密码为0000）
- 电流设置公差:
 - OFF: 自主设置，电流设置不受限制。
 - ± 0.0A: 无公差，钳位电流（不推荐使用）。
 - ± 0.A > ± 50A: 用户可更改其电流的调节间隔。
- 电压设置公差:
 - OFF: 自主设置，电压设置不受限制。
 - ± 0.0V: 无公差，钳位电压（不推荐使用）。

- ± 0.1V > ± 5.0V : 用户可更改其电压的调节间隔。
- 送丝速度设置公差 (m/min) :
 - OFF: 自主设置, 线速设置不受限制。
 - ± 0.0m/min : 无公差, 钳位送丝速度 (不推荐使用)。
 - ± 0.1m/min > ± 5.0m/min : 用户可更改其送丝速度的调节间隔。

无法更改“管理员”用户的名称及头像。

更改用户账号

选择屏幕左侧用户信息, 然后按下n° 4键。

用户选择

若已创建一个 (或多个) 用户, 则用户窗口将显示所有用户。

选择用户, 按X键确认。✓ 提示输入解锁码。

“关闭”功能可帮助用户锁定机器, 无法访问其他参数。开机时显示相同 (开关 OFF-> ON)。

用户显示

屏幕左上方, 显示用户名及头像。

解锁码

每位用户信息均受自定义4位数密码保护。未设置自定义密码情况下, 默认密码为0000。当3次密码输入错误后, 界面将会锁定并要求输入解锁码。该代码由6位数组成且不可更改: 314159。

可追溯性

此焊接管理界面可追踪/记录工业生产中焊接操作的所有步骤及每条焊缝信息。此定性方法可确保处理后的焊接质量, 从而对储存的焊接参数进行分析、评估, 报告和记录。此功能可在EN ISO 3834标准下精确且快速地收集信息, 保存所需数据。可通过USB设备导出这些数据。

1- 开始 (Start) - 创建可追溯路径

- 按下3号按钮个性化任务名称。
- 采样间隔:
 - Hold: 电流/电压值无记录 (焊缝上平均值)。
 - 250 ms, 500 ms等。 : 每“X”毫秒或秒记录
- 电流/电压值 (焊缝上平均值)。
- 可选 - OFF : 简易数据追溯
- 可选 - ON: 完整数据追溯
 - 通过计数器 (ON/OFF)
 - 焊接计数器 (ON/OFF)
 - 温度 (ON/OFF) : 焊缝开始时待焊接工件的温度。
 - 长度 (ON/OFF) : 焊缝长度 (所显示的测量单位对应参数/测量单位里预先设置参数)。
 - 变量: 可添加个性化补充信息 (重量, 注解, 送丝速度等)。

按下X键开始。✓

追踪数据显示

屏幕左上方显示任务名称及焊缝编号 (焊缝编号自动添加且不可修改)。

识别 - ON选项

每次焊接结束, 识别窗口显示: 焊道编号, 焊接编号, 零件温度与/或焊缝长度。

确认

可在屏幕上点击确认或通过扣动焊枪扳机进行确认。

停止 (Stop) – 停止追踪数据

如需在焊接步骤中停止追踪数据，用户须返回“可追溯性”菜单再选择“STOP”。

导出

将数据导出至USB设备来恢复这些信息。

.CSV格式数据可通过软件导出 (Microsoft Excel®, Calc OpenOffice®, 等)。


文件名与机器名称及其序列号相关联。

2- 开始 (Start) – 数据追踪管理

屏幕左侧列出之前所有已创建任务。

用户只需短按2号按钮即可按名字或日期对其进行分类。 长按该按钮可删除活动状态的任务或所有任务。

屏幕右侧可查看之前创建的所有用户的详细信息： 采样频率，存储焊缝数，总焊接时间，所供焊接能量，每条焊缝的配置(过程，时间戳，焊接时长及焊接电压-电流)。

	创建数据追踪 (请参阅上衣章节)
Rec	启动任务数据跟踪

可移植性

导入配置

从USB设备将配置参数导入至设备 (导入路径： 可移动磁盘/可移植性/配置)。 长按X键可删除USB设备里的任务。 

导出配置

将配置参数导出至USB设备 (导出路径： 可移动磁盘/可移植性/配置)。

导入任务

在USB设备中“可移动磁盘/可移植性”文档内导入现有任务。

导出任务

将任务导出至USB设备 (导出路径： 可移动磁盘/可移植性/任务)。

请注意，USB设备中已存的任务可能会被删除。

为避免导入或导出时数据丢失，请勿取下USB设备或关机。 文件名与机器名称及其序列号相关联。

校准

校准 速度

校准机动送丝机的送丝速度。 校准的目的是补偿送丝速度的变化，以便调节显示的电压测量值并改进能量计算。 焊接过程一旦开始，屏幕上会出现解释动画。

为确保最佳焊接质量，必须定期为送丝机进行速度校准。

校准 电缆

此功能用于焊接配件的校准，如焊枪，电缆+电极夹和电缆+接地夹。 校准的目的是补偿配件长度的变化，以便调节显示的电压测量值并改进能量计算。 焊接过程一旦开始，屏幕上会出现解释动画。

重要： 为确保最佳焊接状态，每次更换焊枪、接地线时需对电缆重新校准。

信息：

产品系统组件配置数据：

- 型号
- 序列号
- 设备名
- 软件版本
- 所用协同与任务

按下任意键即可推出此信息板块。

任务存储与调用

点击主屏幕上“JOB”图标。

当前使用的设置会自动保存，并在下次设备启动时调用。

除当前参数外，还可保存与调用“任务”配置。

MIG/MAG焊接工艺可保持500项任务，MMA焊接工艺可保存200项任务。 基于当前进程的参数，当前设置和用户配置文件进行存储。

任务

此模式可创建、保存、调用和删除任务。

QUICKLOAD (快速加载)：焊接模式外通过扳机调用任务。

QUICKLOAD (快速加载)是任务调用模式 (最多20个任务)，焊接除外，可在MIG-MAG和TIG焊中使用。

短按扳机，即可从之前创建任务的快速加载列表中调出任务。 支持所有扳机模式与焊接模式。

错误代码

下表列举可能出现的消息和错误代码 (表格为不完整列表)。

联系GYS专业人员前，请执行必要的检查。



若用户希望打开设备，出于安全考虑，打开前，必须将设备断电并等待2分钟。





代码 错误	信息	解决方法
001	过压故障 检查电网	由授权人员检查电气安装。
002	欠压故障 检查电网	
005	接地故障	存在杂散电流。 检查焊接配件电缆 (焊枪、接地夹、电极夹等)。
006	冷却装置故障 未检测到冷却装置	未检测到冷却装置。 检查冷却装置与主机之间是否连接。
007	输送故障 冷却回路阻塞	检查焊枪冷却液循环是否连续。
008	水位故障 检查水位	将冷却液液罐住满到最大值 (推荐冷却液: ref. ref. 062511)

009	冷却装置 热保护	等待几分钟，使冷却装置冷却。 注意不要超过所用焊接电流建议的占空比。 确保所有进气口与出气口未阻塞。
010	主机 热保护	等待几分钟，使主机冷却。 注意不要超过所用焊接电流建议的占空比。 确保所有进气口与出气口未阻塞。 安装防尘过滤网 (ref. 063143)。 注意，防尘过滤网减少占空比。
011	风扇 风扇故障	断开电源连接，检查风扇是否阻塞。
012	扳机 扳机已按下	取下焊枪，检查信息是否依然有效。 检查“送丝/排气”开关是否阻塞。 检查MIG/MAG焊枪扳机是否阻塞。
015	电机 无法达到要求速度	检查送丝机滚轮的压力设置。 检查焊丝是否堵塞于焊枪套管内。 进行送丝机速度校准 (菜单“校准”)
019	过压，请检查配置 按下并松开扳机进行删除	检查主机设置及安装 (焊丝，滚轮，气体，焊枪等) 若问题仍然存在，请通过Planet GYS重新更新系统。
020	焊接启动问题 请检查焊接参数设置 按下并松开扳机进行删除	检查主机设置及安装 (焊丝，滚轮，气体，焊枪等) 若问题仍然存在，请通过Planet GYS重新更新系统。
024	USB设备过载 请拔出USD设备	更换USB设备
-	系统内部出现故障。 请重启设备	关闭并重启设备。 若问题仍然存在，请通过Planet GYS重新更新系统。
-	电机校准故障	进行送丝机速度校准 (菜单“校准”)
-	校准期间出错	重新校准焊接电缆 (菜单“校准”)
-	产品内存不足	删除任务，释放内存。
-	不支持%S文件 Err %d 是否继续?	USB内的数据已损坏。 检查数据。
-	无法写入U盘	释放USB盘内存。 若问题仍然存在，请更换USB设备。
-	已超过尝试次数。 请输入解锁码	输入解锁码： 314159
-	用户代码错误	密码不正确，请输入正确的密码。 默认密码为“0000”。

若出现未列出的错误代码或问题仍然存在，请联系GYS售后服务。

警示图标 (Warning)

屏幕右上方的警示图标显示产品有关信息。

警示图标	含义
	展示模式 焊接无效。 检查电气安装状况 (电压)。
	冷却回路阻塞。 检查焊枪冷却液循环是否连续。
	界面电池接近目标寿命。 替换电池 (CR2032) 并重新设备产品日期与时间 (系统 / 时间)。
	风扇未按正常速度运转。 检查风扇状态。