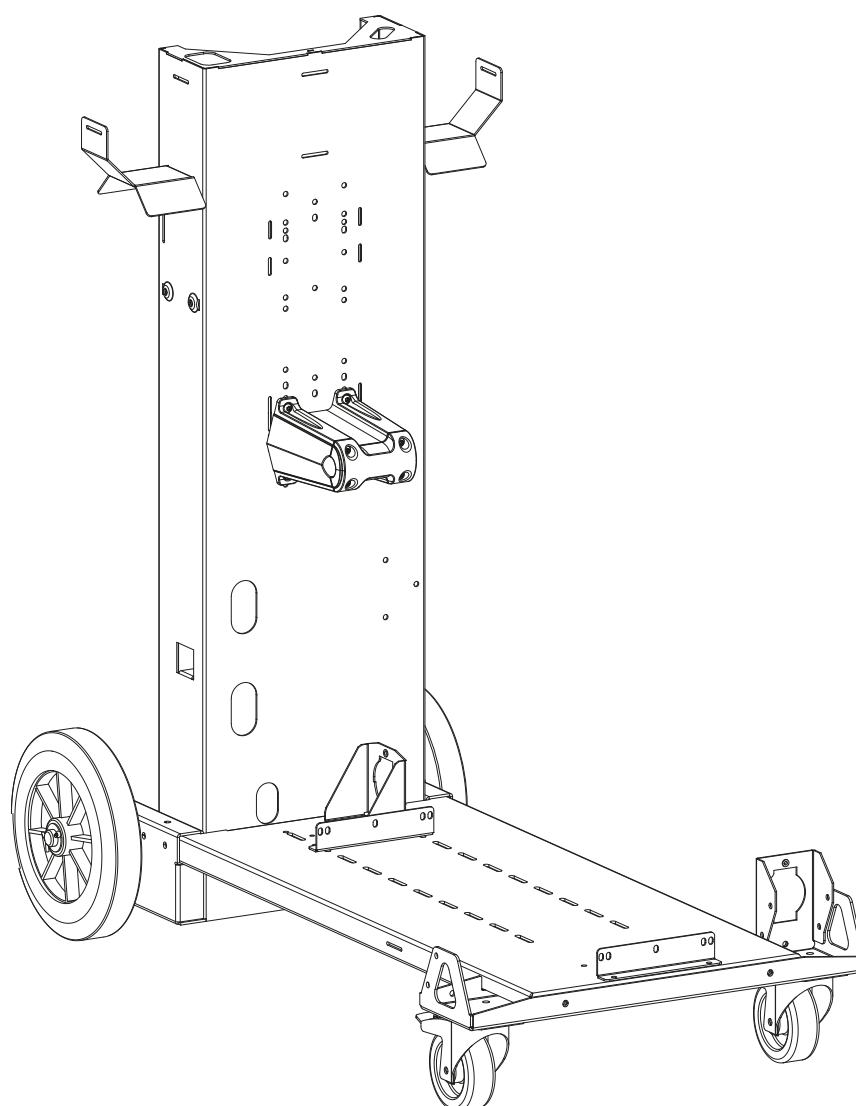




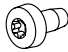









# Notice de montage Assembly manual Montageanleitungen

10m<sup>3</sup> L

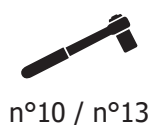


10M<sup>3</sup> L

## Tableau récapitulatif / Summary table / Zusammenfassende Tabelle

	Dimensions	Quantity	Reference
	M6 x 12	x 18	43356
	M6 x 16	x 11	41032
	M6 x 20	x 4	41026
	M6	x 11	41151
	M8 x 12	x 8	41281
	M8	x 8	41157
	21.2 x 34 x 1.5	x 6	43179
	20 x 35 x 1.5	x 2	41214
	4 x 40	x 2	42032
	2.5 m	x 1	26403

## Outils / Tools / Werkzeug




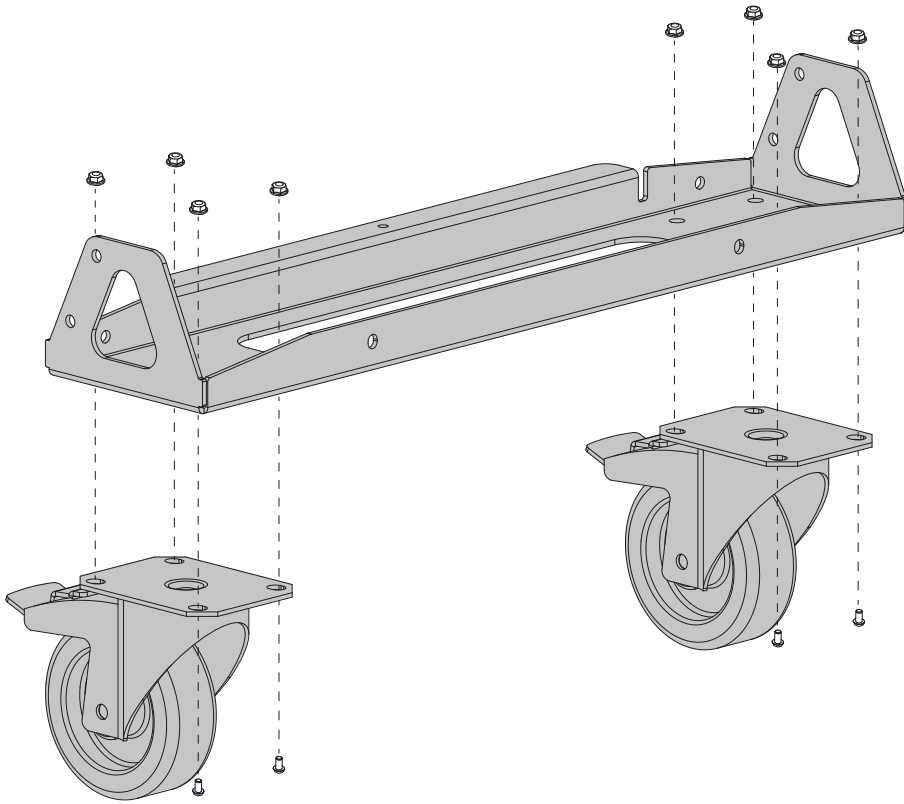
## Compatibilité / Compatibility / Kompatibilität


NEOMIG 400/500 + WF 35/50	✓
NEOMIG 400/500 + WF 35/50 + KOOLWELD 2	✓
EXAGON/GENIUS 400 CC/CV	✓
EXAGON/GENIUS 400 MV	✓
TITAN 400 DC	✓
TITAN 400 DC + WCU1KW C	✓
TITANIUM 400 AC/DC	✓
TITANIUM 400 AC/DC + WCU1KW C	✓
PROGYS 400 TRI/400 TRI	✓


# 10M<sup>3</sup> L

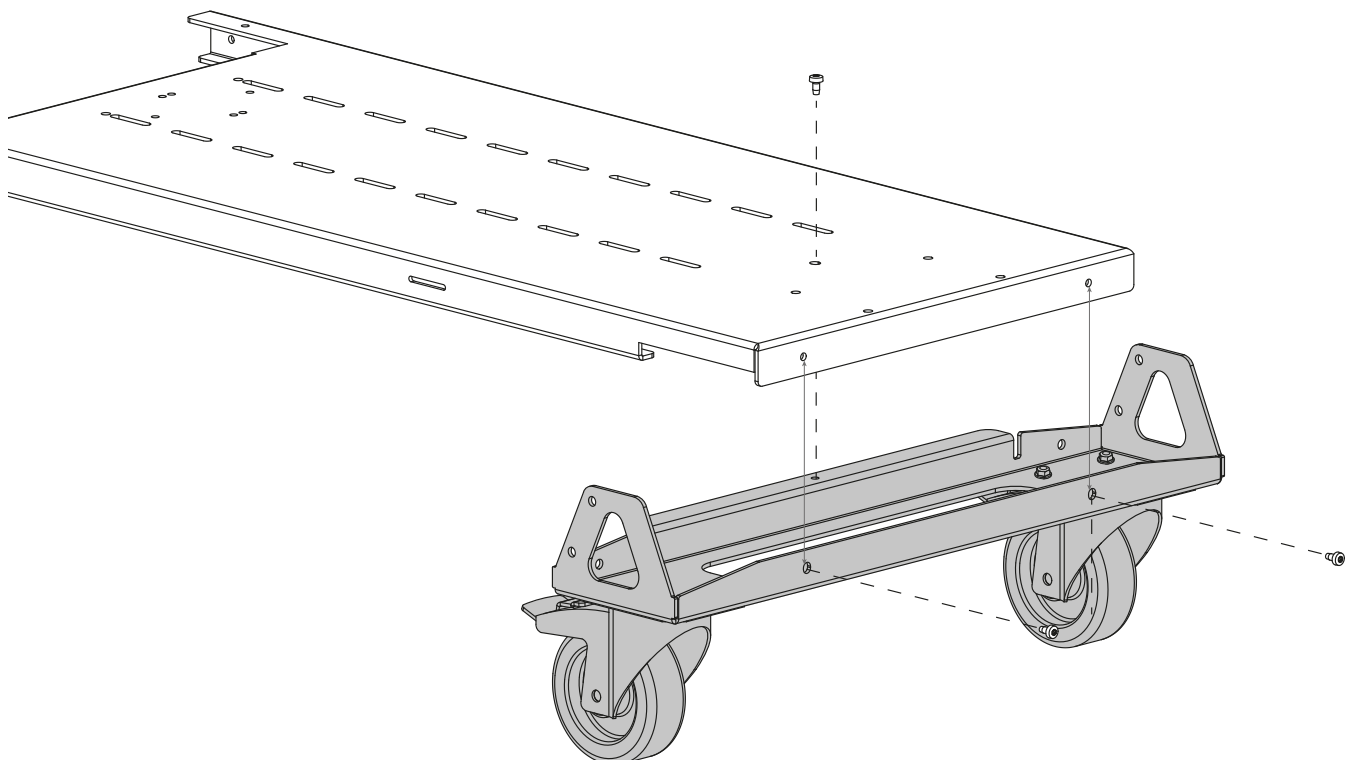
1 |  x8 : M8 x 12  x8 : M8

 20 N·m




2 |  x3 : M6 x 12

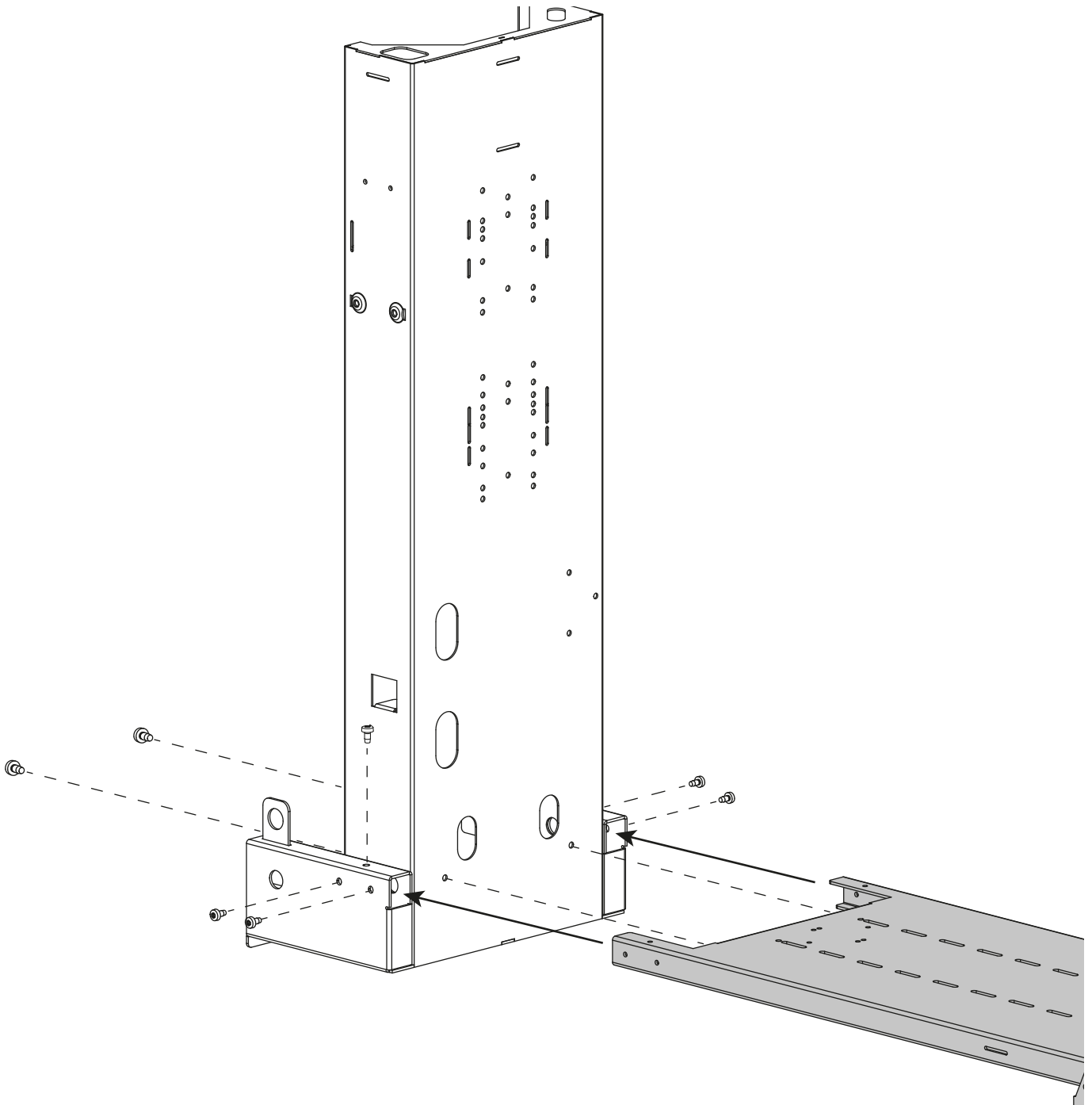
 8 N·m





# 10M<sup>3</sup> L

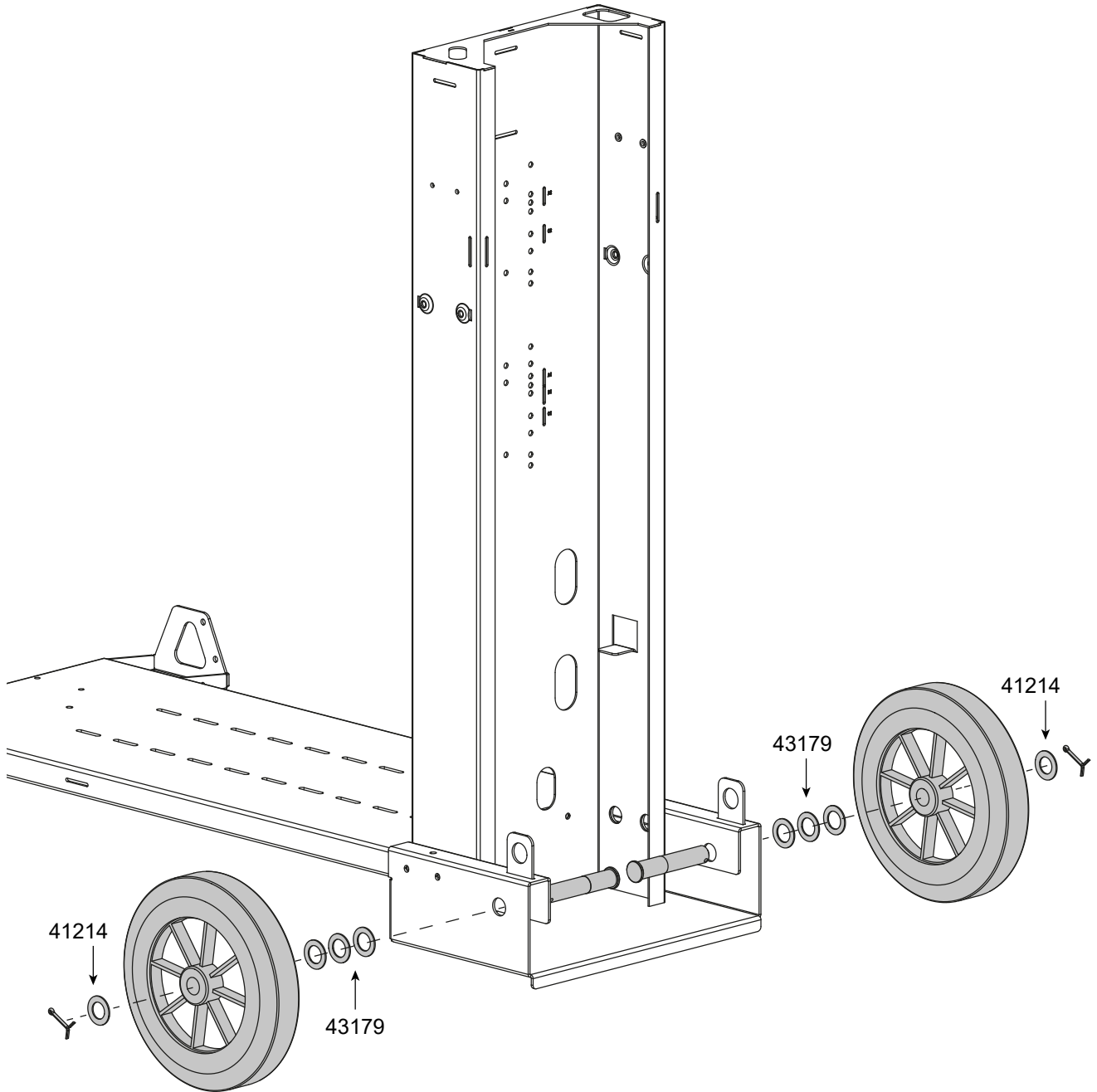
3 |  x8 : M6 x 12

 8 N·m





# 10M<sup>3</sup> L


4 |  x8  x2




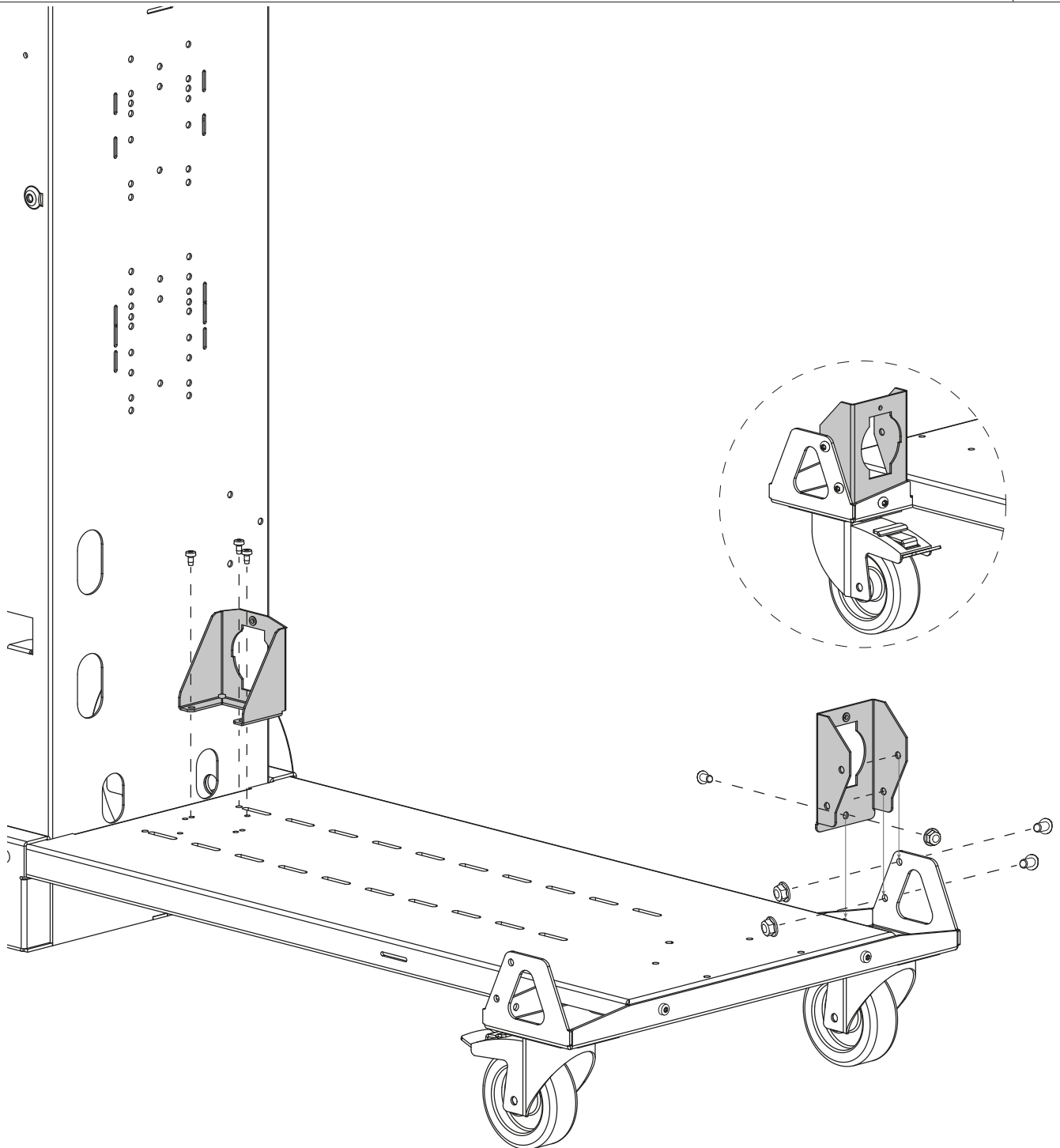
# 10M<sup>3</sup> L

5 |  x3 : M6 x 12


 x3 : M6 x 16


 x3 : M6

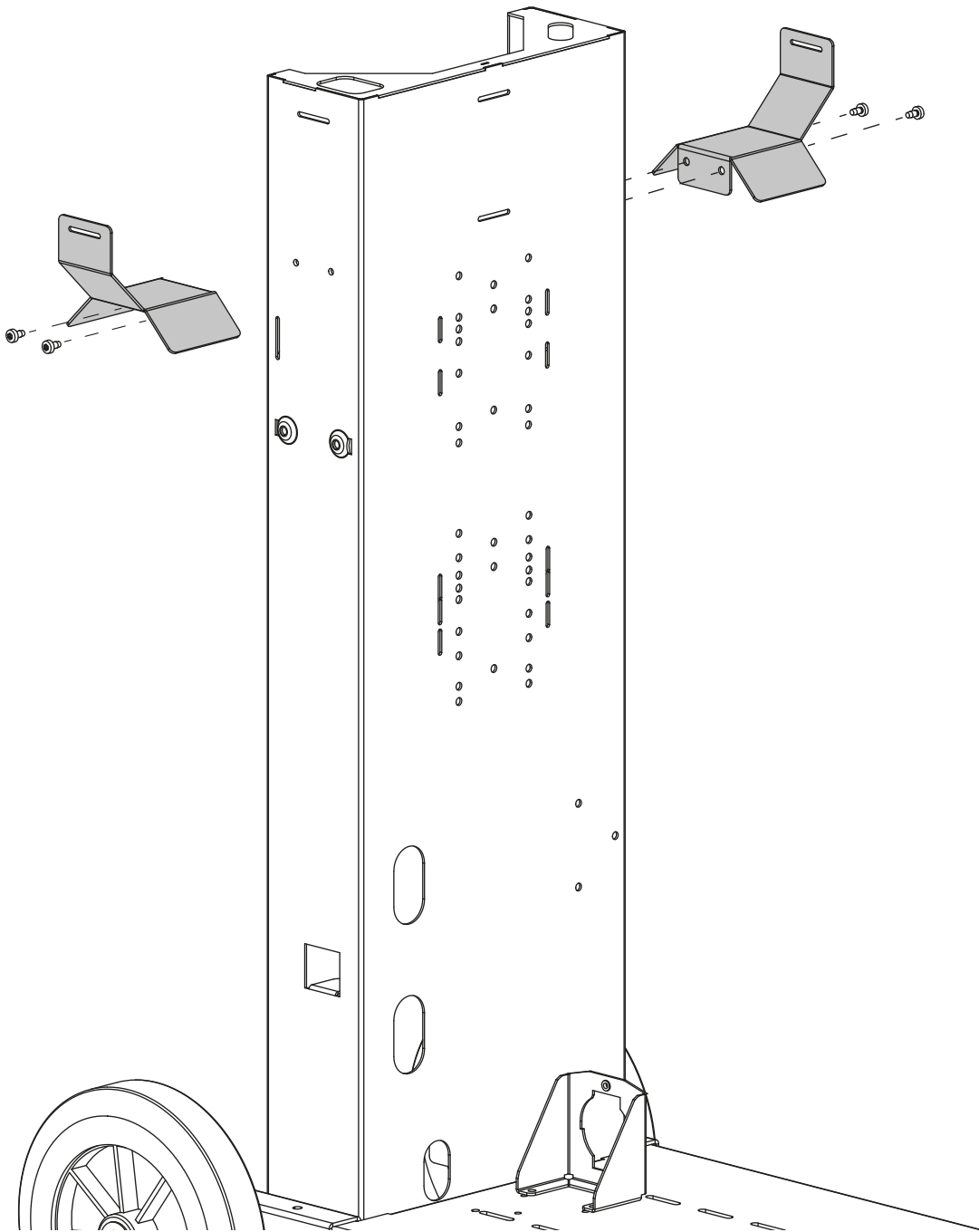
 8 N·m



# 10M<sup>3</sup> L

6 |  x4 : M6 x 12

 8 N·m

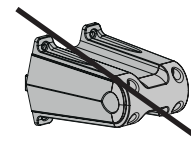
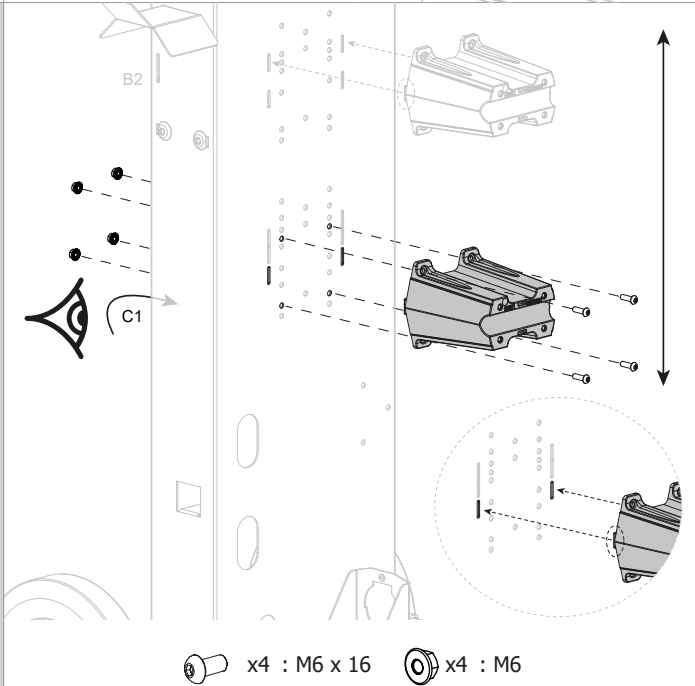


7 |  x4 : M6 x 16  x4 : M6

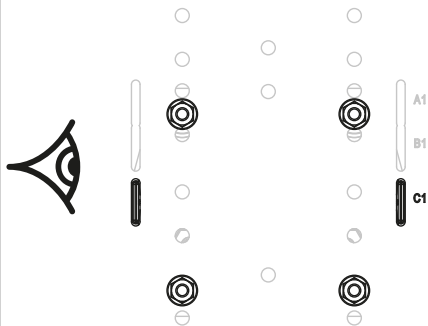
 8 N·m

Produits avec poignée tube  
Products with tube handle

Autres produits  
Other products



1

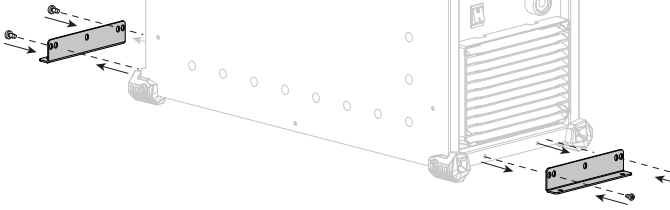


A1	TITAN 400 / TITANIUM 400 AC/DC
A2	TITAN 400 + WCU1kW C TITANIUM 400 AC/DC + WCU1kW C
B1	EXAGON / GENIUS - GYSARC 400 / 400 TRI
C1	NEOMIG
C2	NEOMIG + KOOLWELD 2



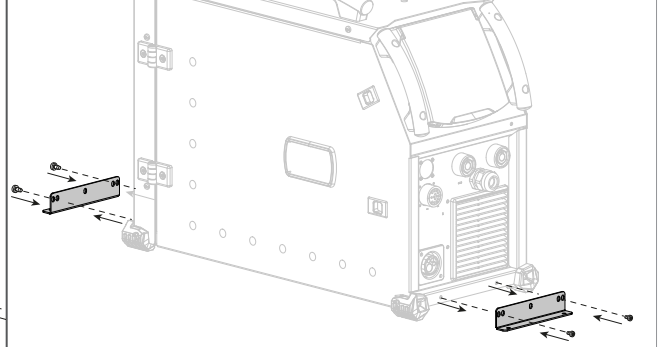
# 10M<sup>3</sup> L

2



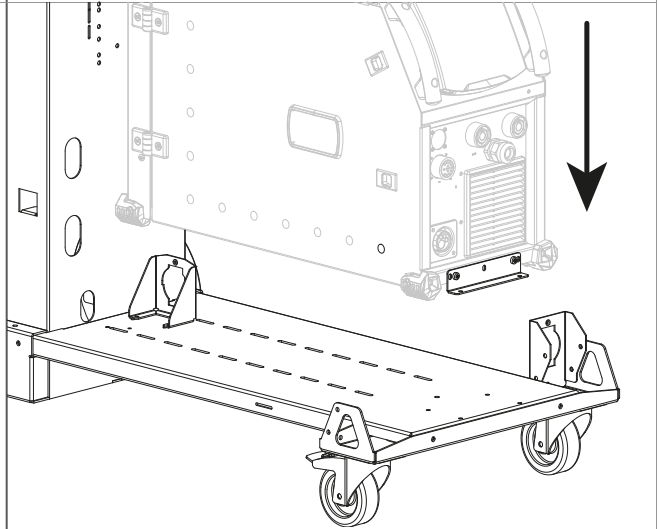
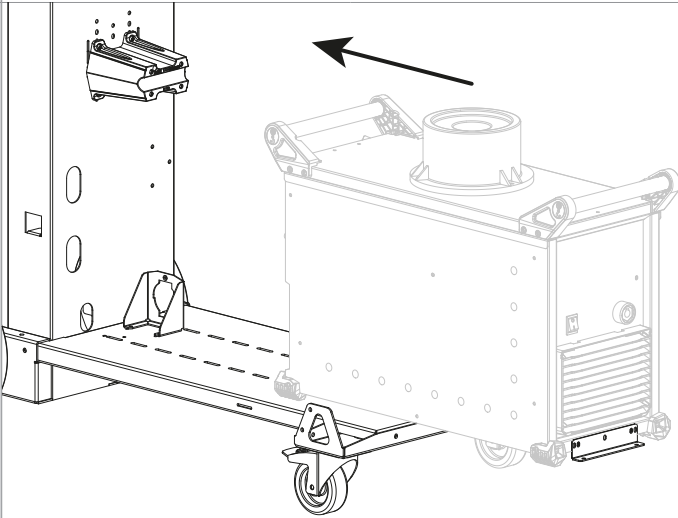
Ces 4 vis sont déjà présentes sur le produit.  
These 4 screws are already present on the product.

Bride arrière facultative  
Optional rear flange

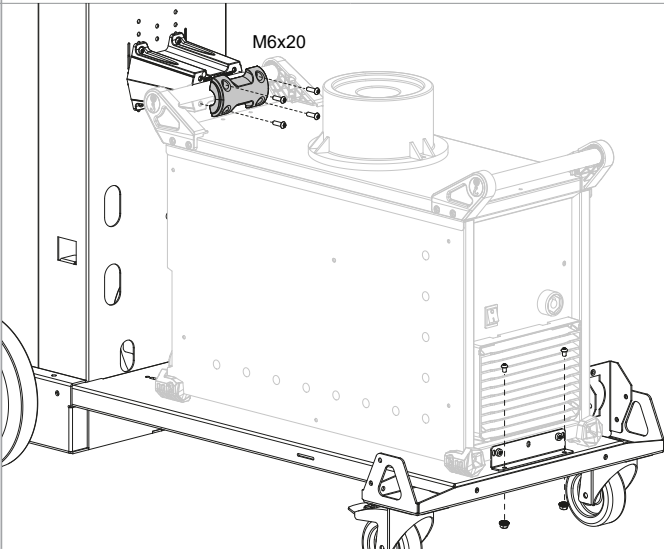



Ces 4 vis sont déjà présentes sur le produit.  
These 4 screws are already present on the product.

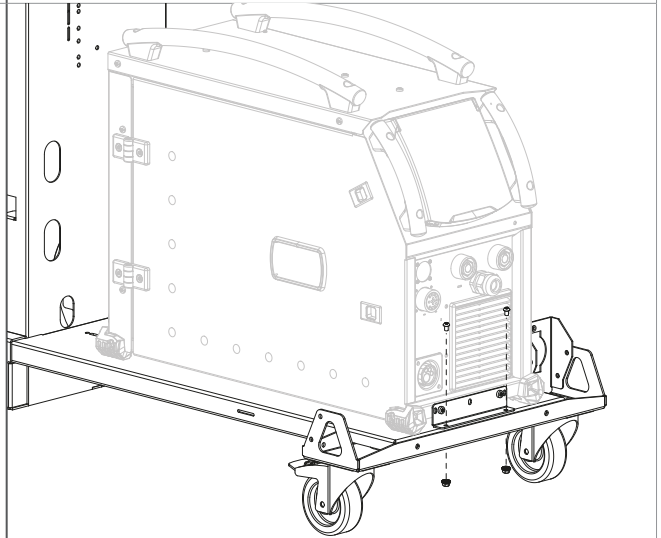
3





4



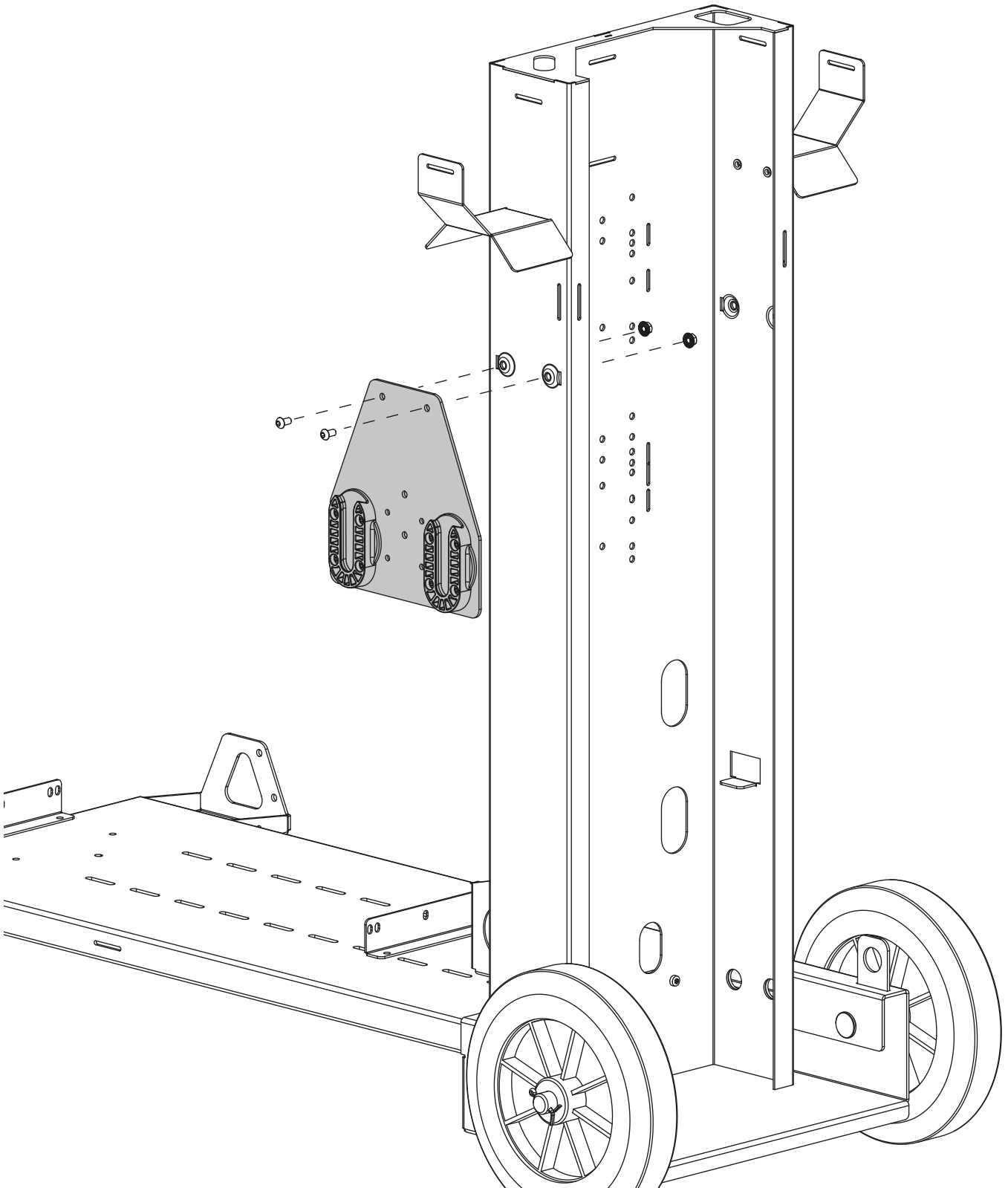
 x4 : M6 x 20  
  x4 : M6 x 16  
  x4 : M6



 x4 : M6 x 16  
  x4 : M6

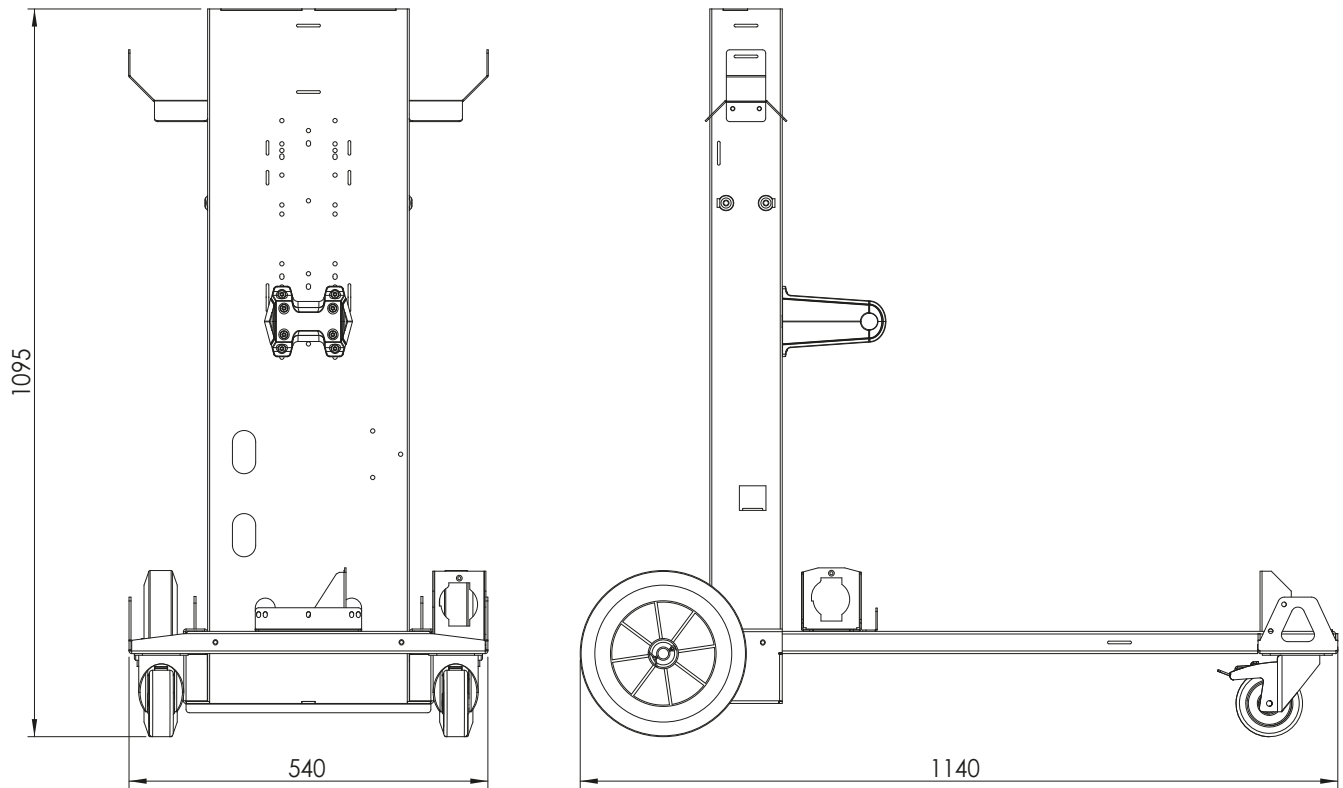
10M<sup>3</sup> L

**OPTION** (ref. 037779)



10M<sup>3</sup> L

## DIMENSIONS



**10M<sup>3</sup> L**

**ICÔNES / SYMBOLS / ZEICHENERKLÄRUNG / ZEICHEN / СИМВОЛЫ / PICTOGRAMMEN / ICONE**



- Produit recyclable qui relève d'une consigne de tri.
- This product should be recycled appropriately
- Recyclingprodukt, das gesondert entsorgt werden muss.
- Producto reciclable que requiere una separación determinada.
- Этот аппарат подлежит утилизации.
- Product recyclebaar, niet bij het huishoudelijk afval gooien.
- Prodotto riciclabile soggetto a raccolta differenziata.

**JBDC**  
1, rue de la Croix des Landes  
CS 54159  
53941 SAINT-BERTHEVIN Cedex  
FRANCE