



NL 2 / 3

Persluchtfilter

ALGEMENE INFORMATIE

Dit speciale «perslucht» filter filtert vocht, spuitbusolie, en deeltjes die vrij kunnen komen uit luchtcompressoren uit de lucht. De gefilterde lucht is schoon, droog en vrij van olie-deeltjes (ideaal voor alle industriële toepassingen).

Het filter moet zo kort mogelijk na de luchtdrukregelaar geïnstalleerd worden.

Het filter heeft een luchttoevoer van 1250 l/m (75 m³/h). Het filter wordt geleverd met een vrouwelijke NPT 1/4» aansluiting.

INDUSTRIËLE TOEPASSINGEN

- **Plasma snijden** : Installeer het filter aan de achterkant van het systeem en sluit deze aan op de lucht-ingang.
- **Verfspuiten** : Installeer het filter na het reduceer-ventiel.
- **Voor pneumatisch gereedschap in het algemeen** : Installeer dit na de drukregelaar, maar voor het smeersysteem.
- **Perslucht** : Installatie na de drukregelaar.

INSTALLATIE

- 1- Koppel de (niet meegeleverde) aansluitingen aan op de ingang en de uitgang van het filter.
- 2- Indien nodig kan het filter worden bevestigd met de meegeleverde schroeven.
- 3- Installeer indien nodig een luchtdrukregelaar voor het filter.
- 4- Verzekert u zich ervan dat de luchtdruk lager is dan 8,5 bars (laat het filter niet in contact komen met gassen).

ONDERHOUD

Het filterpatroon bestaat uit absorberend cellulose-materiaal, dit moet regelmatig vervangen worden. De effectieve levensduur van het patroon hangt af van de hoeveelheid vocht die wordt gegenereerd door de luchtcompressor, de luchttoevoer en het gebruik van de installatie. De maximale vochtabsorptie-capaciteit van het patroon is ongeveer 250g, het patroon moet vervangen worden voordat het volledig verzadigd is.

LET OP : in extreem vochtige omstandigheden moet er een automatische luchtdroger voor het filter geïnstalleerd worden, om de vochtigheid te verminderen en zo de levensduur van het patroon te verlengen.

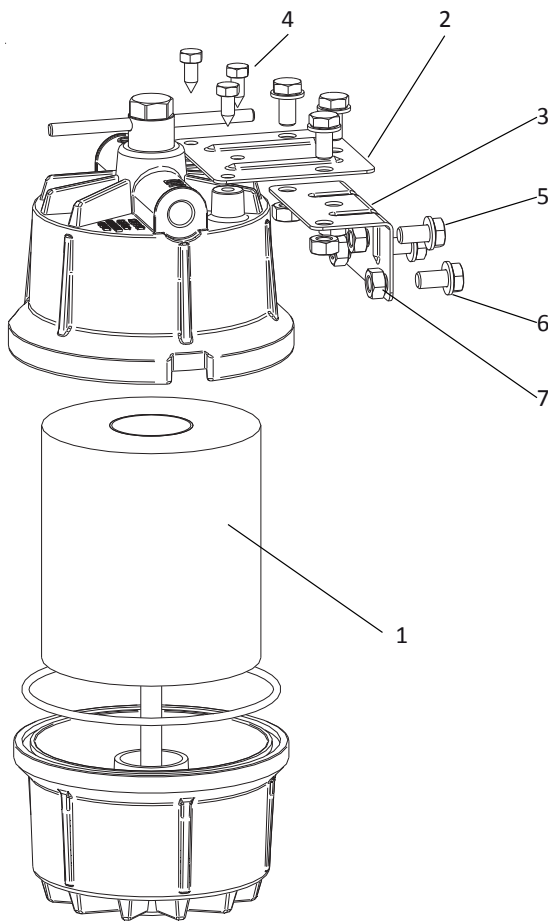
PLAATSEN VAN HET FILTERPATTERN (ART. CODE 039735)

1. Schroef de «T» handgreep los en neem het onderste deel van het filter af.
2. Verwijder het filterpatroon.
3. Reinig de oppervlaktes binnenin het filter.
4. Breng het nieuwe filterpatroon in in het onderste deel van het filter.
5. Draai met de hand of met behulp van een sleutel het «T» handvat aan en sluit zo het filter. Aandraaimoment 10 tot 20 Nm.

* Voor een optimaal gebruik van het filter kunt u, iedere keer wanneer u het vervangt, de afdichting met vaseline invetten.

GEGEVENS

Filtratie	0.25 µm
Max. druk	8.5 bar
Maximale toevoer @ 80%	1250 l/min.
Gebruikstemperatuur	-10°C +60°C
Afmeting connectoren	NPT 1/4»
Afmetingen	Ø132 x 200 mm



NL	
1	Filterpatroon (art. code 039735)
2	Bevestigingsplaatje plat
3	Bevestigingsplaatje 90°
4	Zelftappende schroeven (x3)
5	Schroeven M8 x16 (x6)
6	Platte ringetjes Ø 8 mm (x6)
7	Moeren M8 (x6)



- Product recyclebaar, niet bij het huishoudelijk afval gooien.