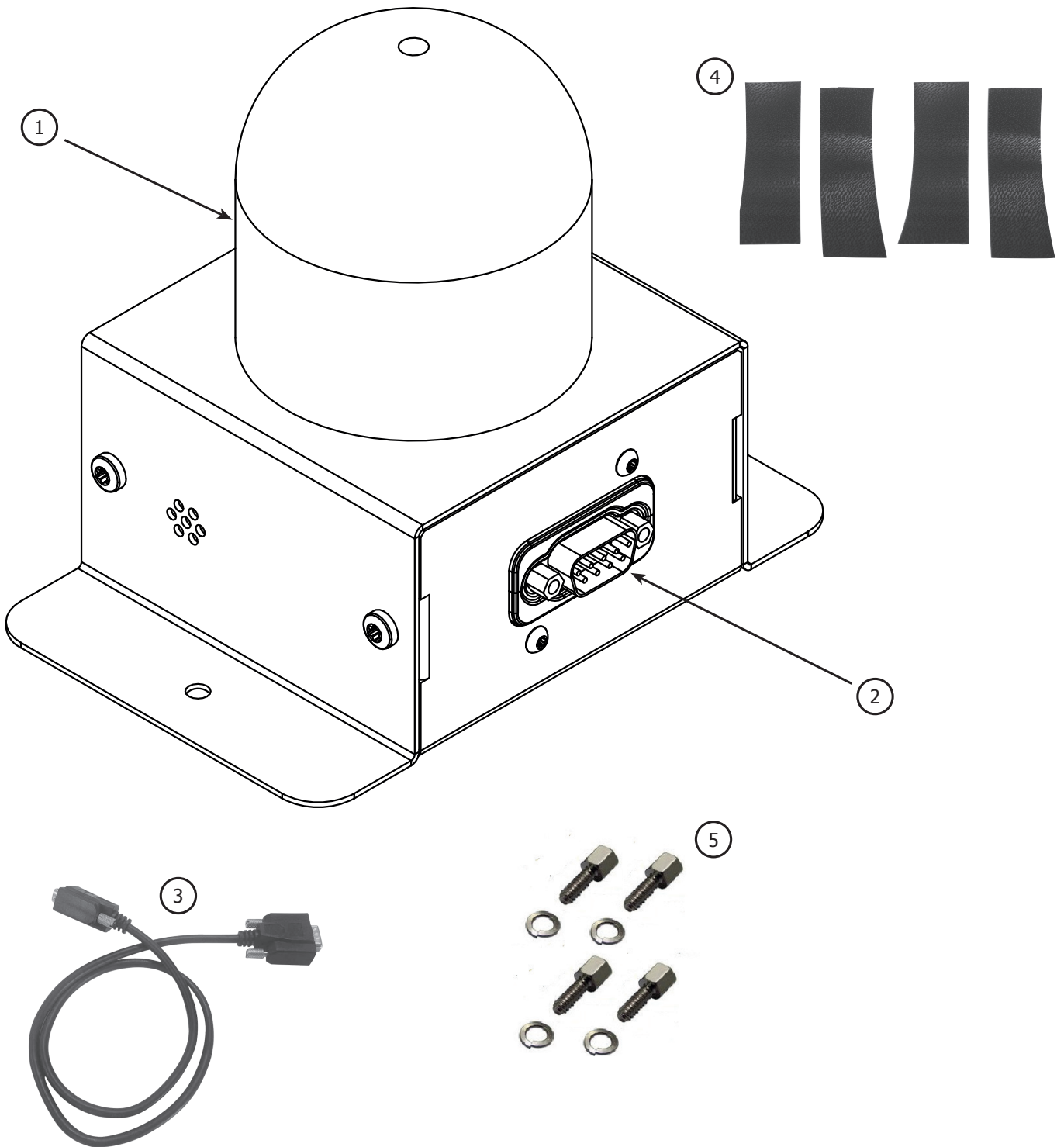


PT 1-8

SMART LIGHT MODULE

FIG-1



INSTRUÇÕES DE SEGURANÇA



Este manual de instruções contém indicações de uso e operação do carregador e as precauções a serem tomadas para sua segurança. Ler atentamente antes de usar e conservar para consultas futuras. Estas instruções devem ser lidas e compreendidas antes de efetuar qualquer operação. Toda modificação ou manutenção não indicada no manual não deve ser efetuada. Todo dano corpóreo ou material devido ao uso não conforme às instruções deste manual não poderá ser considerado culpa do fabricante. Em caso de problema ou incerteza, consultar uma pessoa qualificada para efetuar a manutenção adequada do aparelho. Este aparelho deve ser usado somente para para sinalização luminosa e sonora nos limites indicados no aparelho e no manual de instruções. É preciso respeitar as instruções relativas a segurança. Em caso de uso inadequado ou perigoso, o fabricante não poderá ser considerado responsável.



Dispositivo para uso no interior. Não deve ser exposto à chuva.

Não colocar o aparelho em proximidade de fontes de calor nem expô-lo a temperaturas duravelmente elevadas (superiores a 50°C).

Não obstruir as aberturas de ventilação. Se referir à parte instalação antes de usar o aparelho.



Manutenção:

- A manutenção deve ser feita somente por uma pessoa qualificada
- Não usar em nenhum caso solventes ou outros produtos agressivos.
- Limpar as superfícies do aparelho usando um pano seco.



Regulamentação:

- Aparelho conforme às diretivas europeias
- A declaração de conformidade está disponível em nosso website.



- Marca de conformidade EAC (Comunidade Econômica Eurasiática)



• O material está em conformidade com os padrões marroquinos. A declaração C_M (CMIM) de conformidade está disponível em nosso site (veja na página de rosto).



Refugo:

- Este material é sujeito a coleta seletiva. Não jogar no lixo doméstico.

DESCRIÇÃO DOS EQUIPAMENTOS

O Smart Light Module é um acessório que permite aos produtos GYS «Connected» (carregadores, estações de solda, etc.) assinalar o seu estado de funcionamento através de uma luz multicolorida e de um sinal sonoro.

- 1- Luz indicadora multicolor
- 2- Conector SMC
- 3- Cabo de ligação SMC
- 4- Fita de velcro
- 5- Parafuso de bloqueio conector SMC

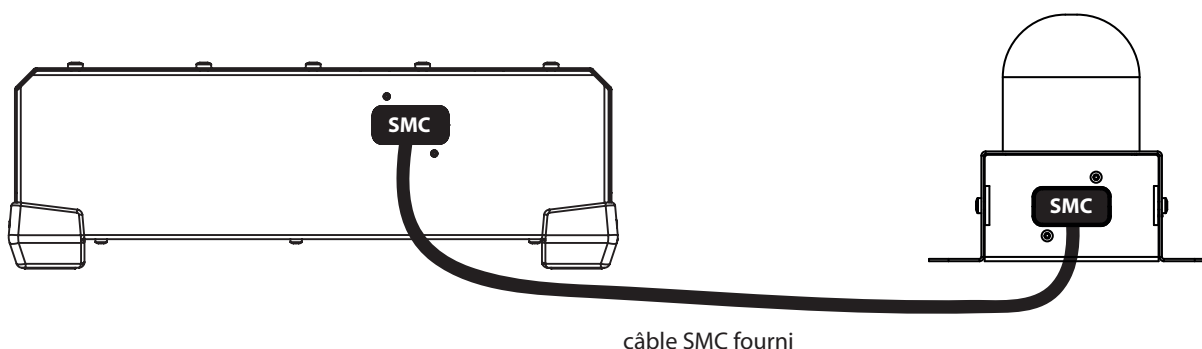
OPÇÃO



Cabo de ligação SMC 3 m
réf. 025691

INSTALAÇÃO E CONEXÃO COM O PRODUTO HOSPEDEIRO

Ligue o SLM ao produto host através do cabo de ligação SMC (ref. 025691).



A alimentação e controle do SLM é fornecida e gerenciada pelo produto hospedeiro.

FUNCIONAMENTO COM UM GYSFLASH PRO CNT

Luz indicadora

Estado da luz do slm	Estado do carregador
Desligado	Sem carga em progresso / bateria desligada
Azul	Carga em progresso
Verde	Carga completa
Vermelho intermitente	Falha no carregamento ou erro no carregador

Buzina

Além da luz de aviso, o SLM está equipado com uma sinalização acústica que toca no caso de uma falha (vermelho intermitente).

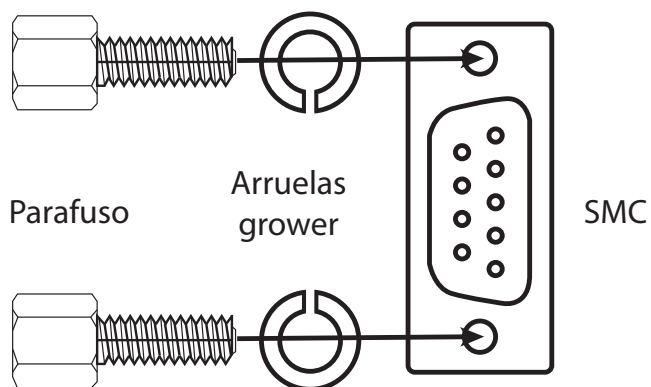
	<p>A sinal sonora no SLM está directamente ligada ao sinal sonoro no CNT Gysflash. Desactivar a buzina do carregador desactiva a buzina SLM e vice versa.</p>
--	---

GESTÃO DE AVARIAS

Sintomas	Significado	Soluções
O indicador apaga-se.	Cabo de ligação SMC ligado incorretamente ou danificado	Verifique a conexão e o estado do cabo de conexão SMC.
	Problema eletrônico no carta	Contatar o revendedor.
Buzina não funciona	Cabo de ligação SMC ligado incorretamente ou danificado	Verifique a conexão e o estado do cabo de conexão SMC.
	Problema eletrônico no carta	Contatar o revendedor.

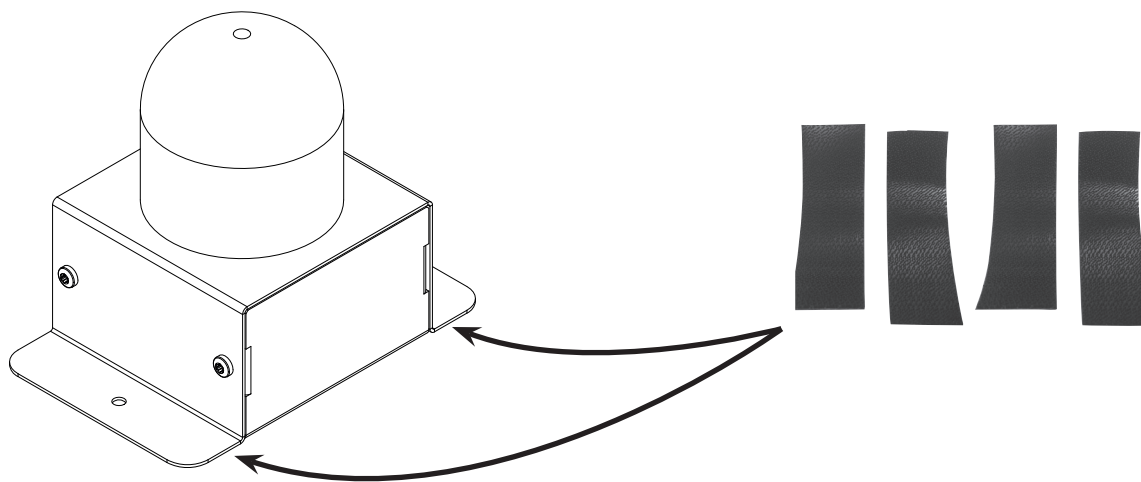
MONTAGEM DOS PARAFUSOS DE BLOQUEIO DO CONECTOR SMC

Para garantir a conexão do cabo de conexão SMC entre o SLM e o produto host, recomenda-se que os parafusos e arruelas de pressão fornecidos sejam montados nos conectores SMC de acordo com a instalação abaixo :



COLOCAÇÃO DAS FITAS DE VELCRO

As faixas adesivas pretas de velcro podem ser coladas por baixo dos suportes de montagem do SLM para facilitar a fixação.



GARANTIA

A garantia cobre todo defeitos ou vícios de fabricação durante 2 ano, a partir da data de compra (peças e mão de obra).

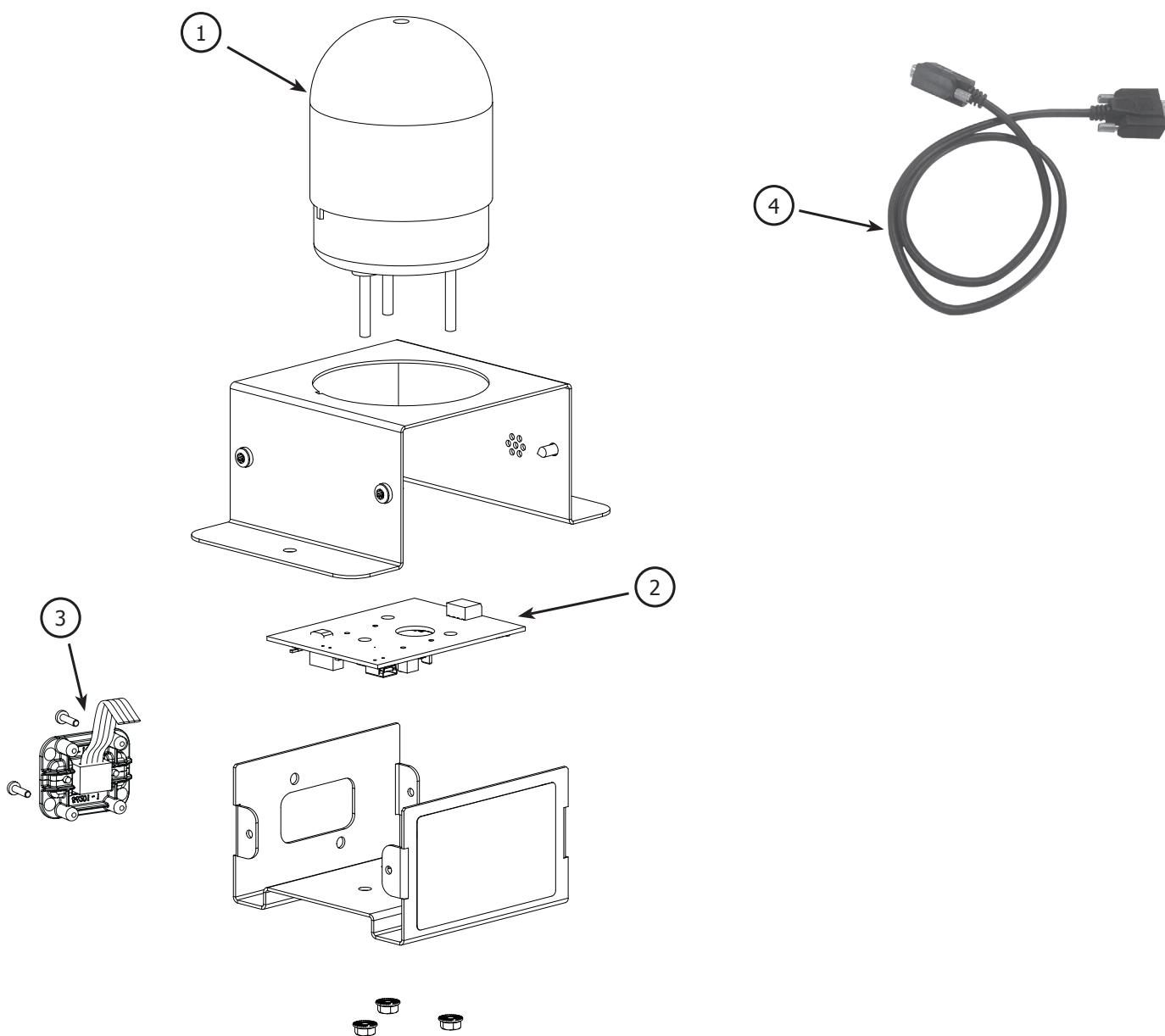
A garantia não cobre:

- Qualquer outra avaria causada pelo transporte.
- O desgaste normal das peças (Ex. : cabos, alicates, etc.).
- Os incidentes causados pelo uso incorreto (erro de alimentação, quedas, desmontagem).
- As avarias ligadas ao ambiente (poluição, ferrugem, pó).

Em caso de avaria, retornar o dispositivo ao distribuidor, junto com:

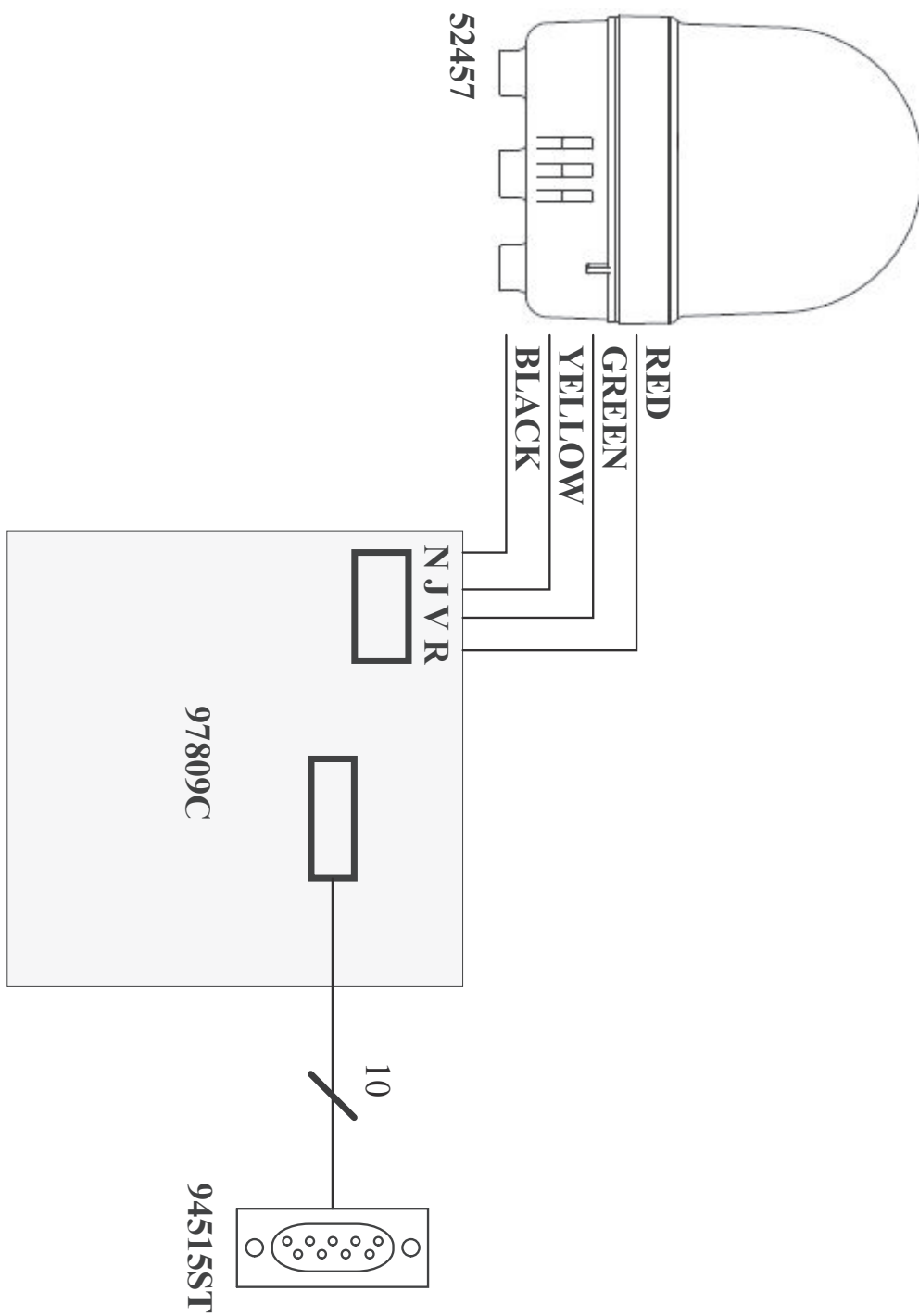
- um justificativo de compras com data (recibo de pagamento, fatura...)
- uma nota explicando a avaria

PEÇAS DE REPOSIÇÃO



1	Luz muticolor	524587
2	Carta eletrônica	97809C
3	Conector DB9	94515ST
4	Cabo de ligação SMC	70999

ESQUEMA ELÉTRICO



ESPECIFICAÇÕES TÉCNICAS

	Smart Light Module
Referência	027978
Tensão nominal de operação (Ue)	24 V
Corrente de operação atribuída (Ie)	30 mA
Tensão nominal de isolamento (Ui)	250 VRMS
Tensão nominal de resistência ao impulso (Uimp)	2.5 kV
Temperatura de funcionamento	-0°C – +40°C
Temperatura de armazenamento	-10°C – +50°C
Índice de proteção	IP20
Grau de poluição	3
Nível de som da buzina a 1m	≈ 65 dB
Peso	560grs
Dimensões	126 x 146 x 93
Normas	EN60947-5-1 EN 62233 (EMF) CEI EN 60529 (IP) EN 50581 (RoHS) EN 55014-2 (CEM)

PICTOGRAMAS

	- Aparelho conforme às diretivas europeias A declaração de conformidade da UE está disponível no nosso site (ver capa).
	- O material está em conformidade com os padrões marroquinos. A declaração C _o (CMIM) de conformidade está disponível em nosso site (veja na página de rosto).
	- Este produto está sujeito à coleta seletiva de acordo com a directiva europeia 2012/19 / UE. Não jogar no lixo doméstico.
	- Embalagens ecológicas
	- Triman



GYS SAS
 1, rue de la Croix des Landes
 CS 54159
 53941 SAINT-BERTHEVIN Cedex
 FRANCE