

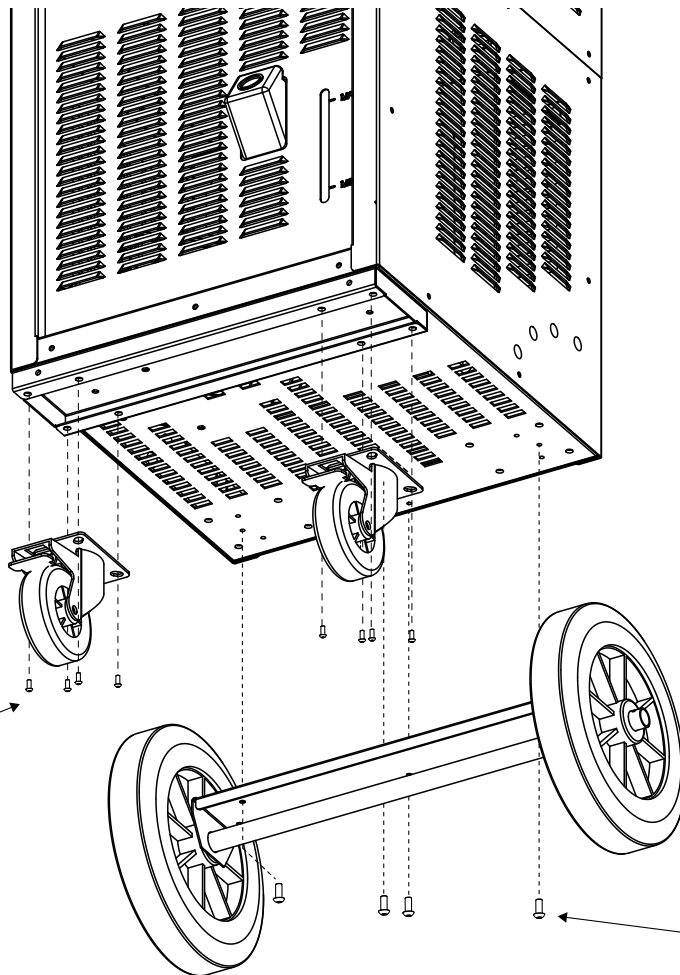
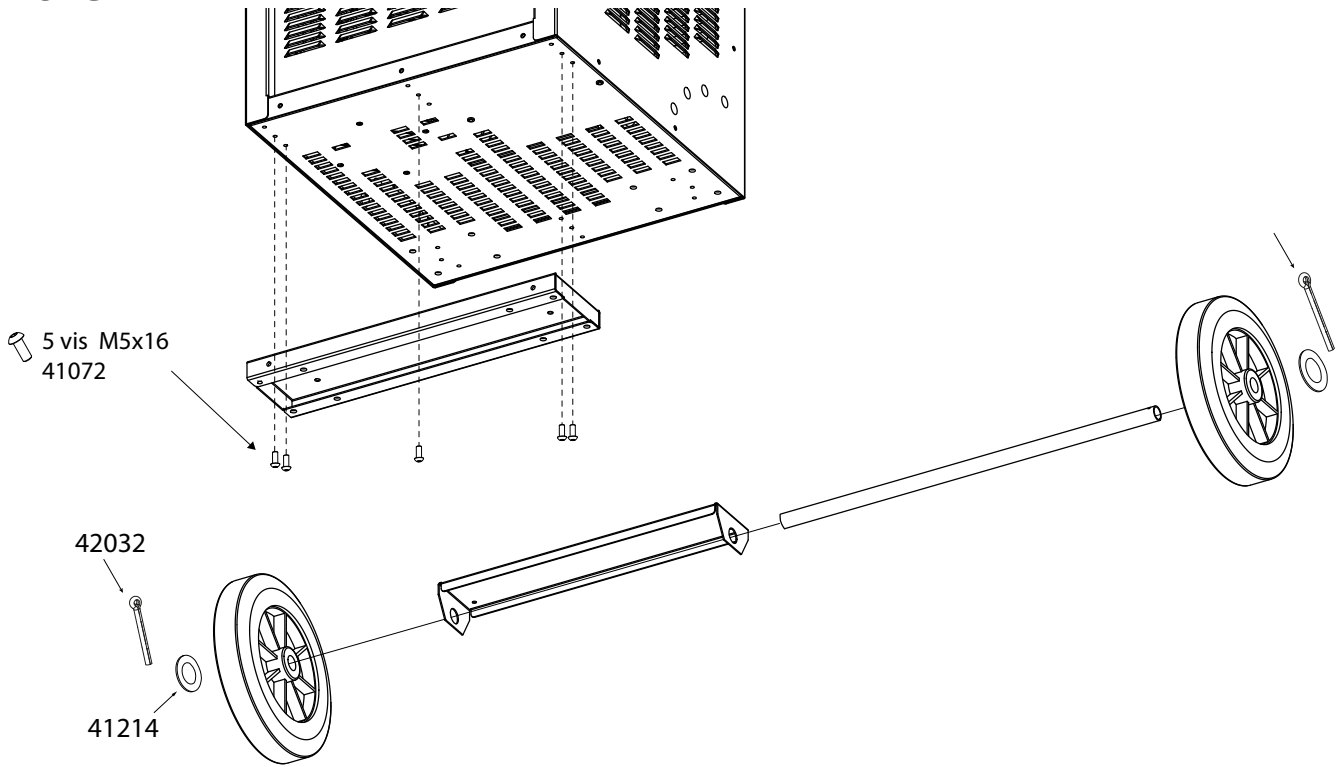
**PT** 01-32

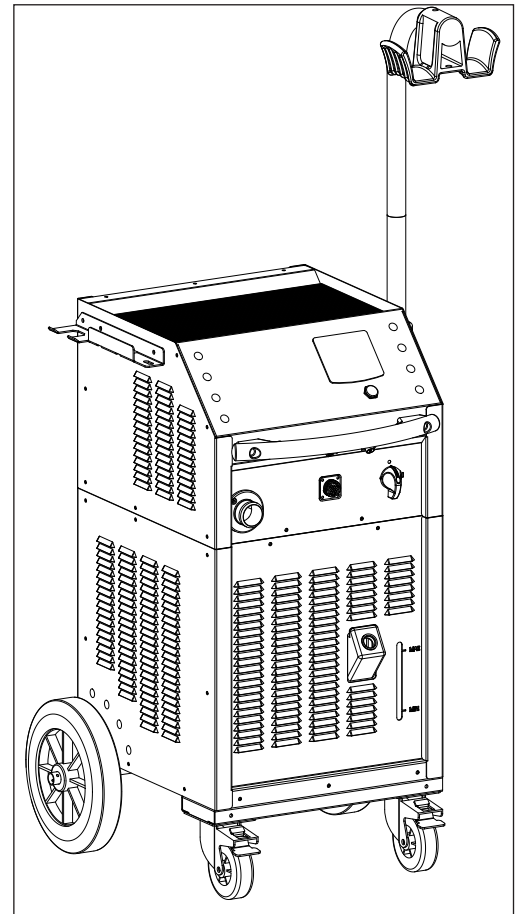
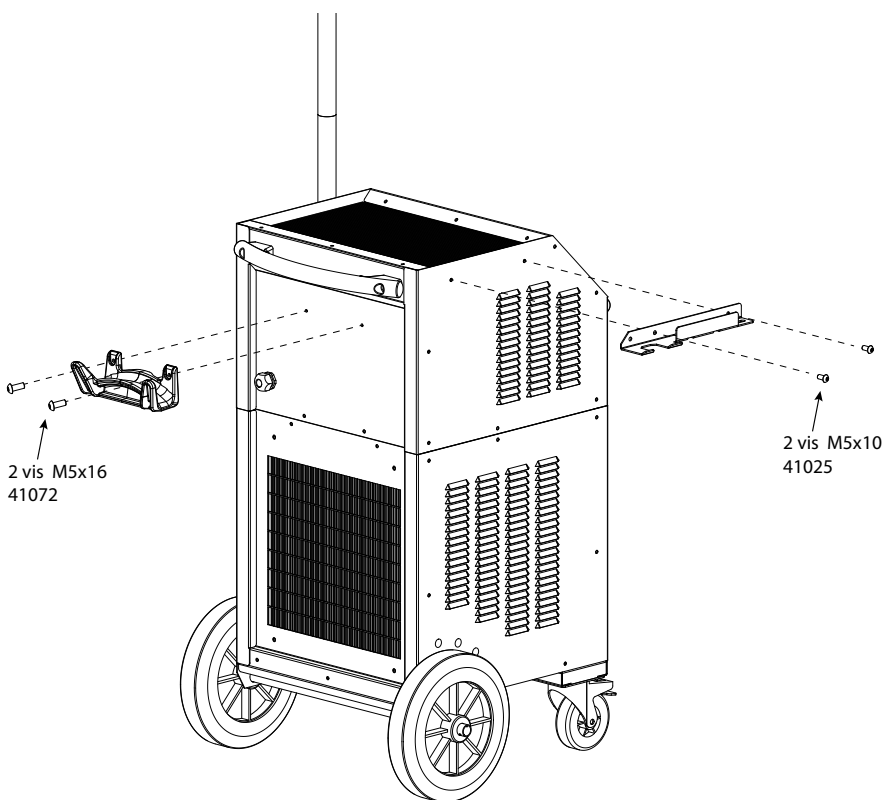
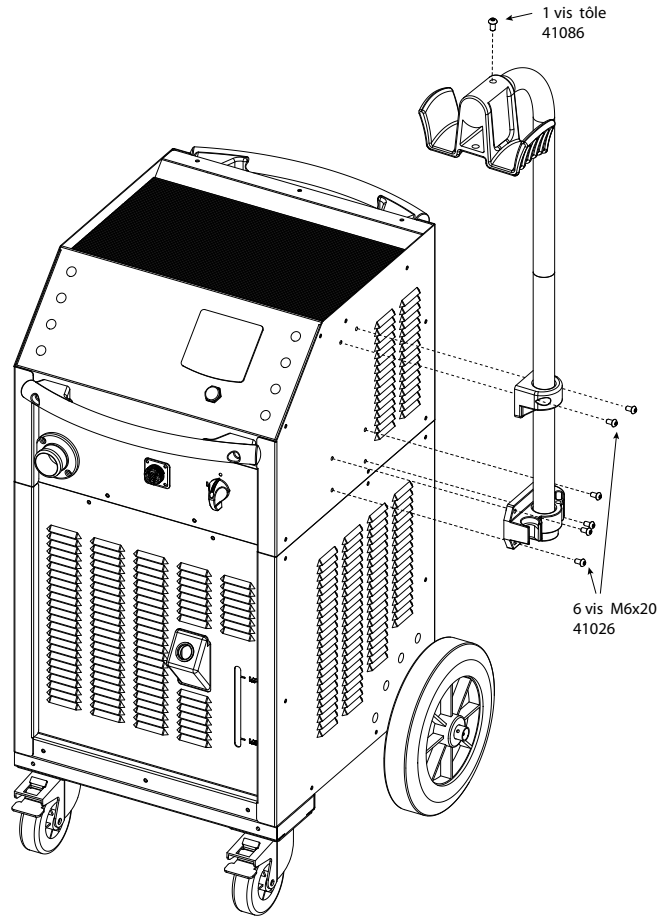
# POWERDUCTION

**110LG**  
**160LG**  
**220LG**

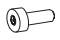
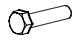

**MONTAGEM**

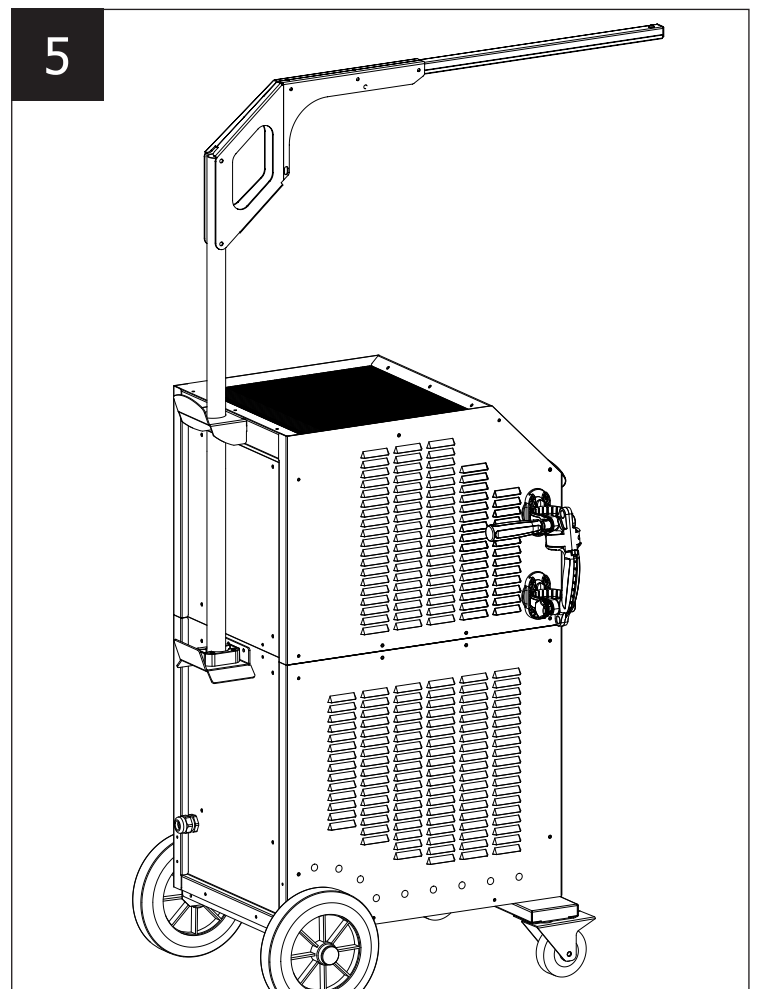
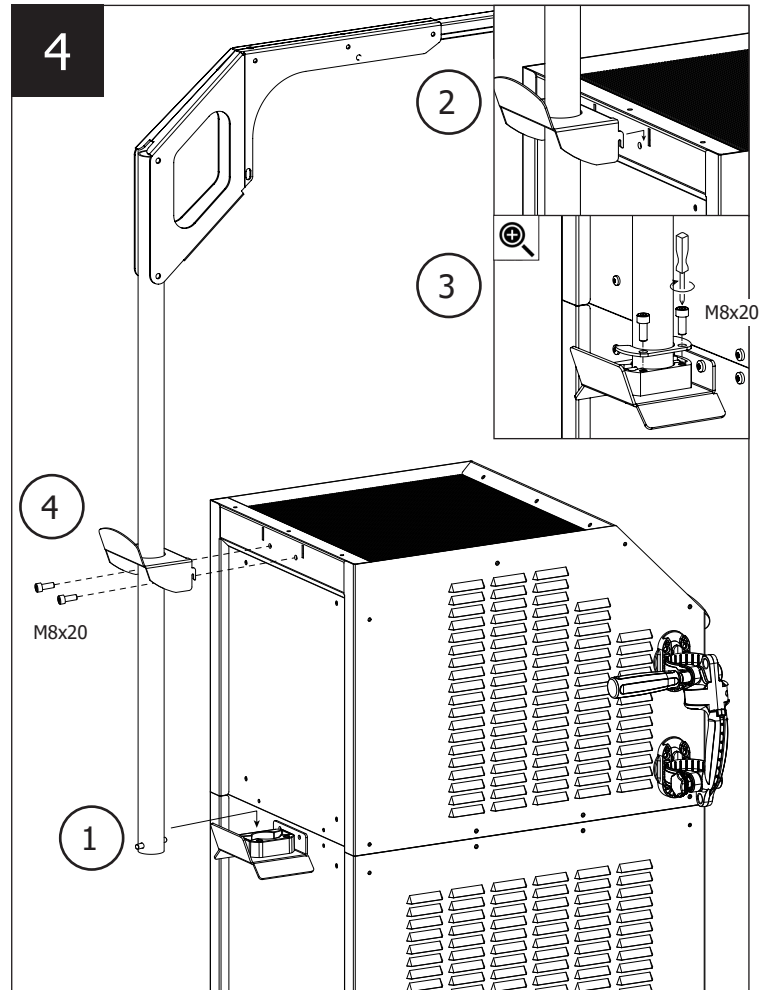
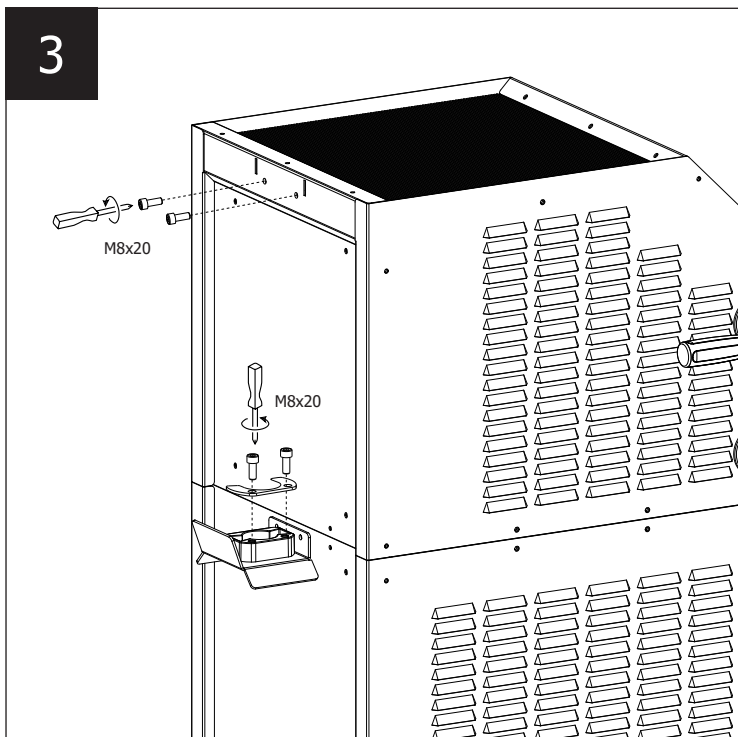
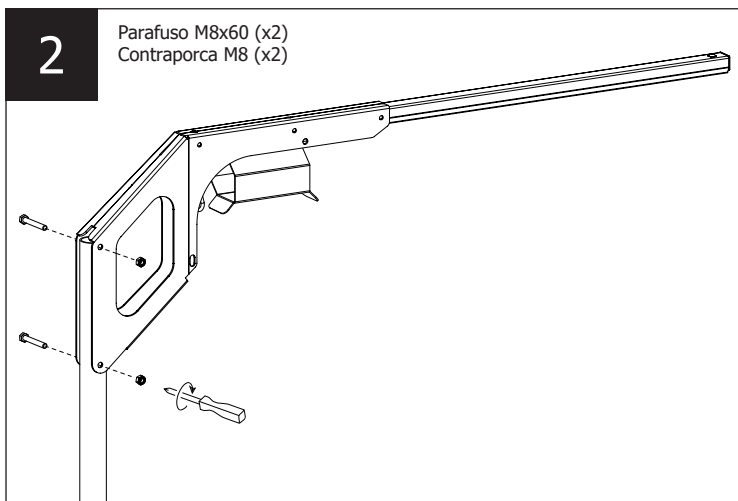
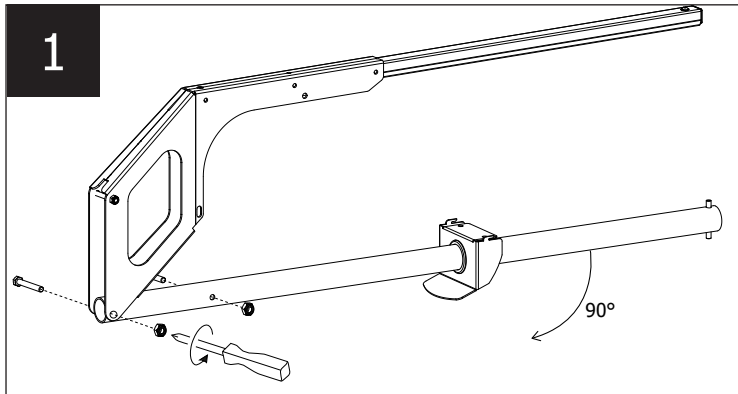
**110LG**





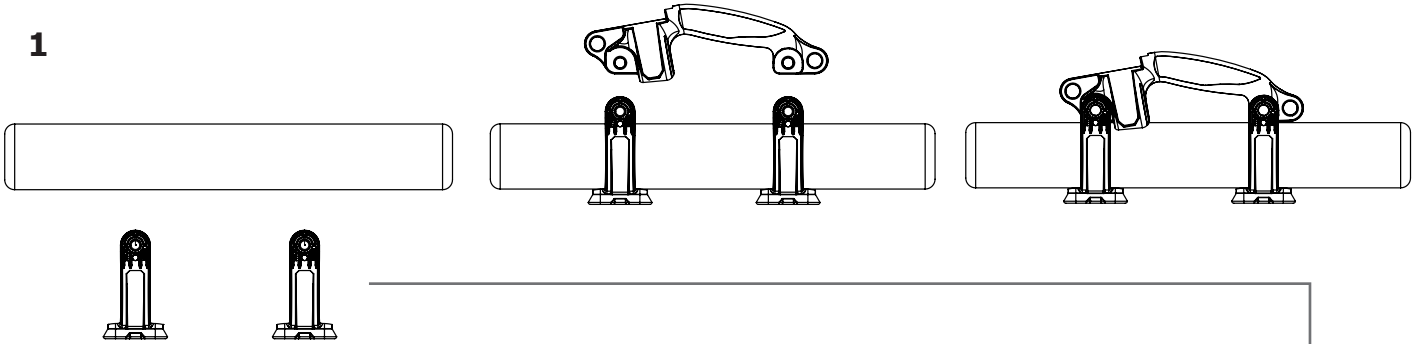
**160 LG / 220 LG**

Parafuso	Parafuso	Contraporca
M8x20	M8x60	M8
		
x 4	x2	x 2

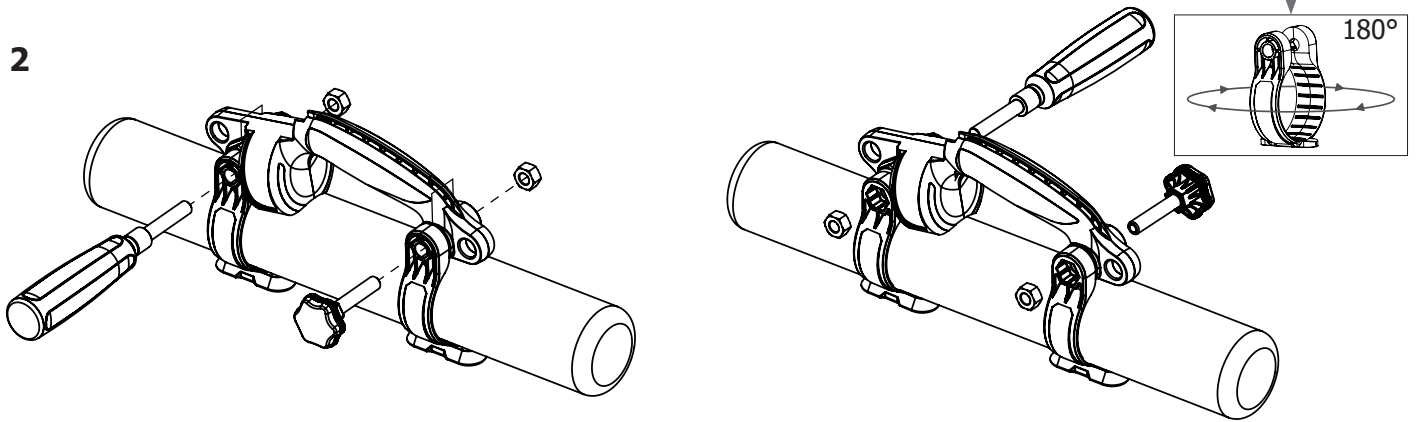


**Alça removível**

**1**



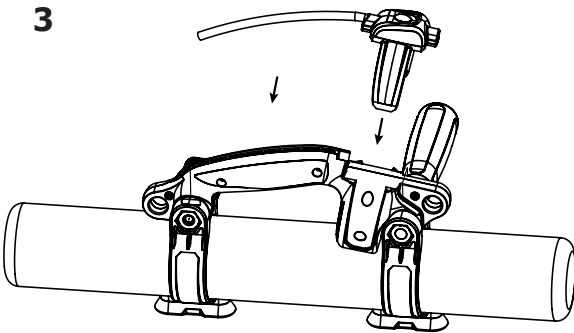
**2**



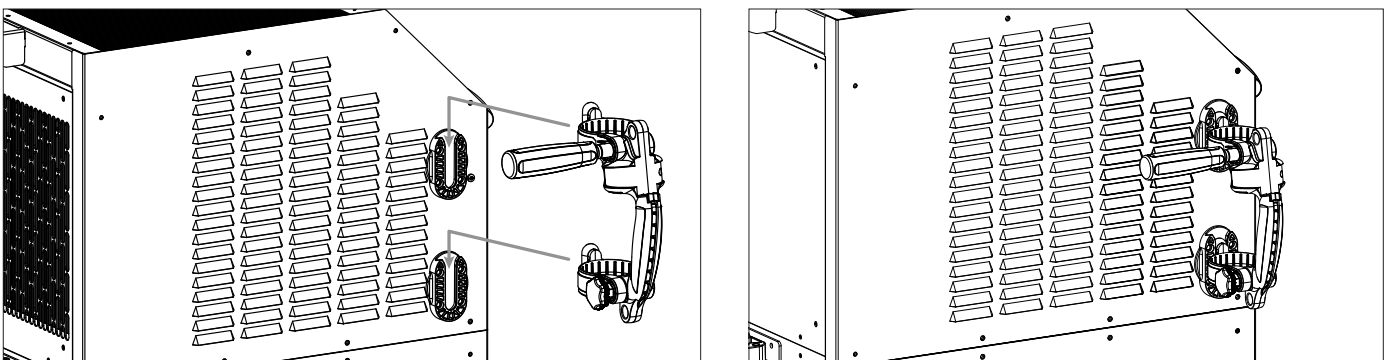
Para destros

Para canhotos

**3**

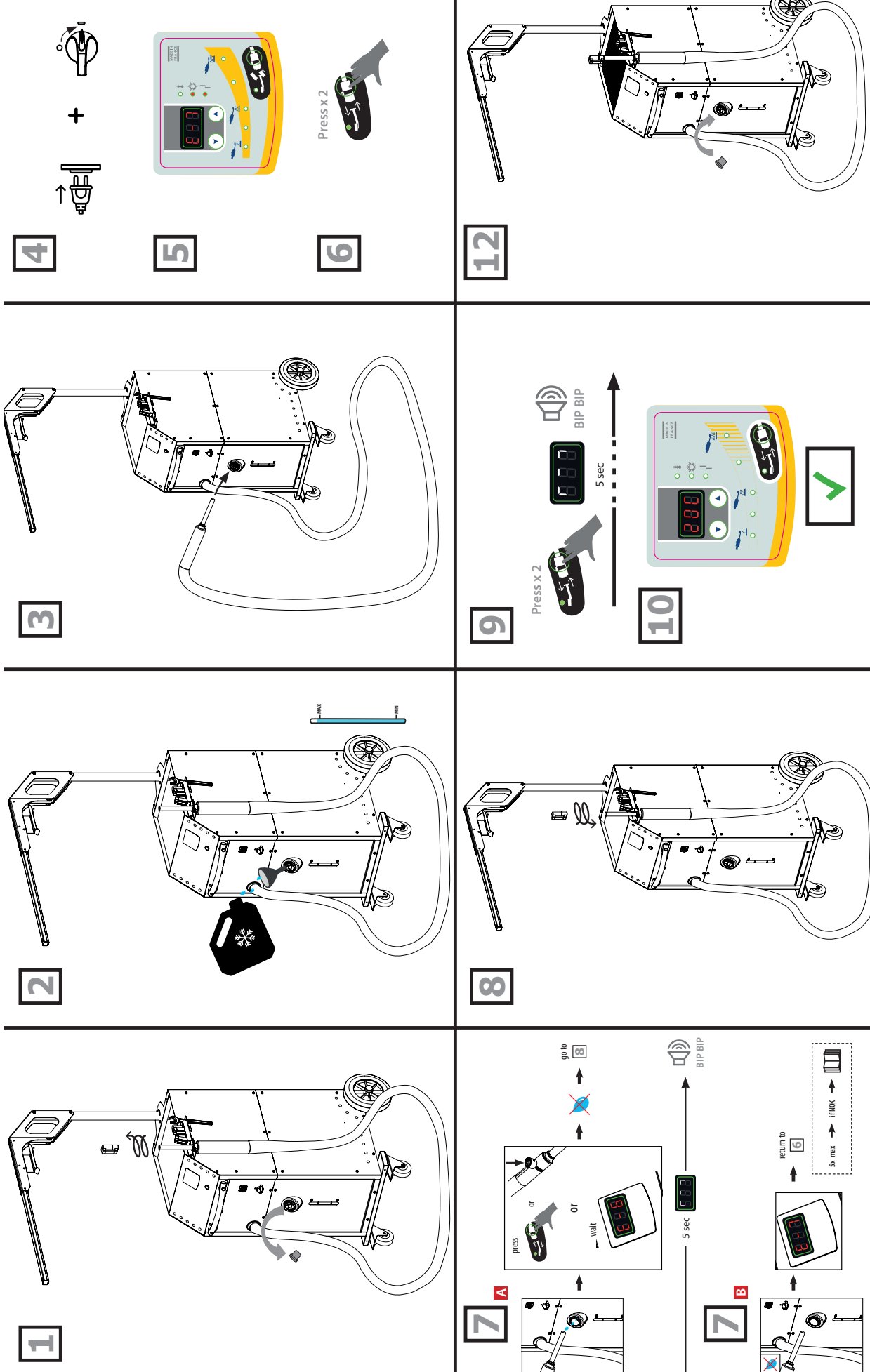


**4**





**160LG / 220LG**



**1**

**2**

**3**

**4**

**5**

**6**

**7**

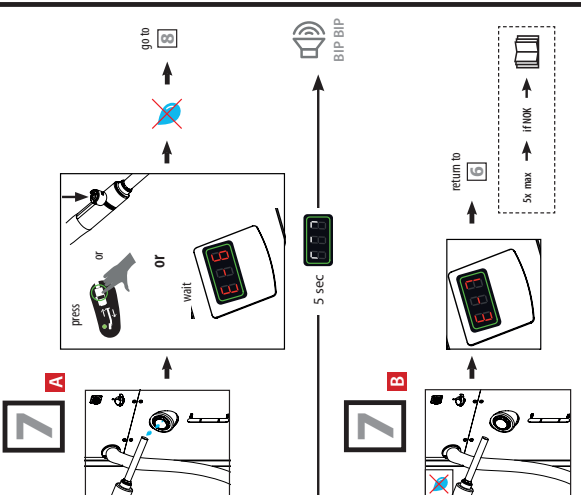
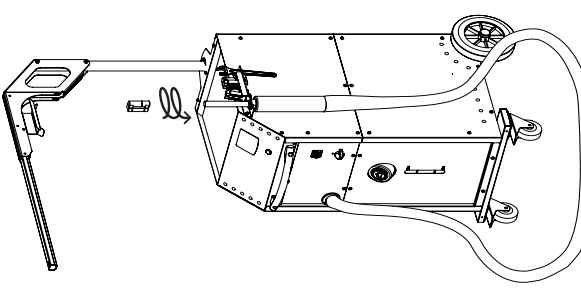
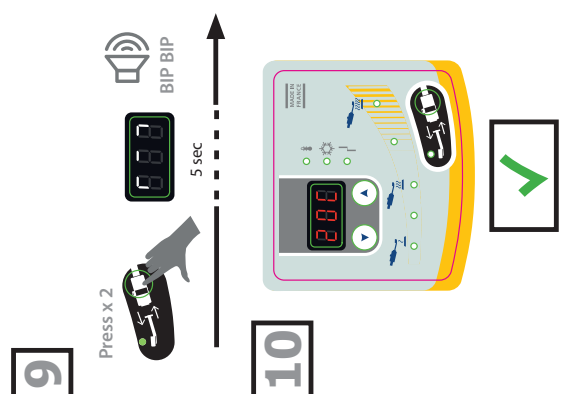
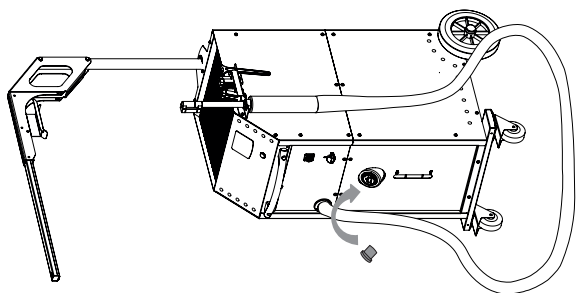
**7**

**8**

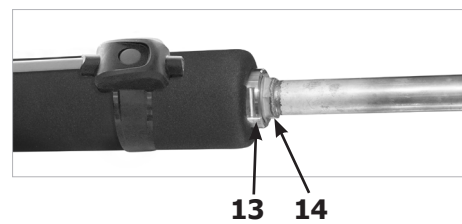
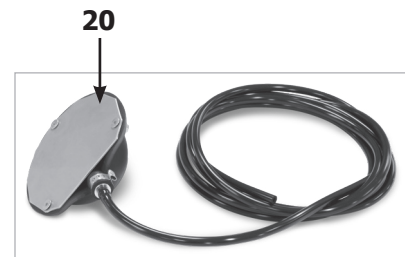
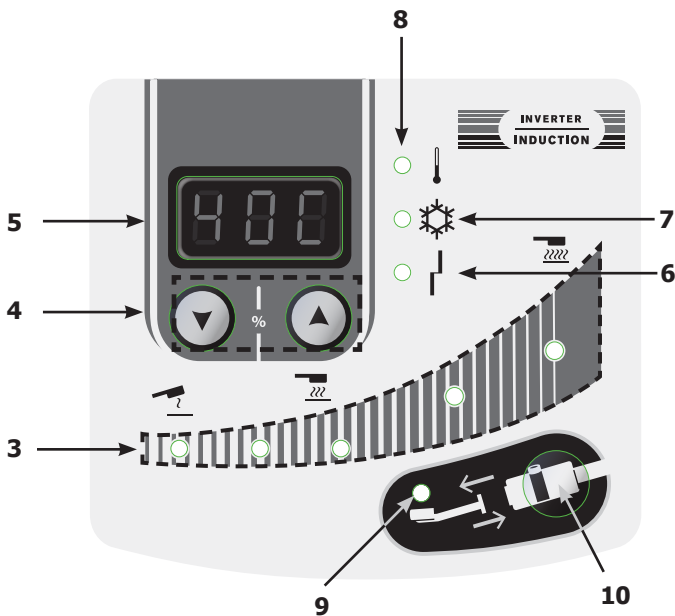
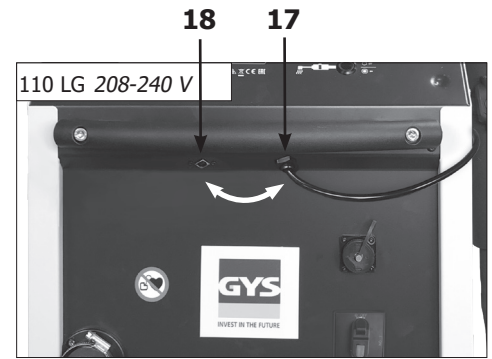
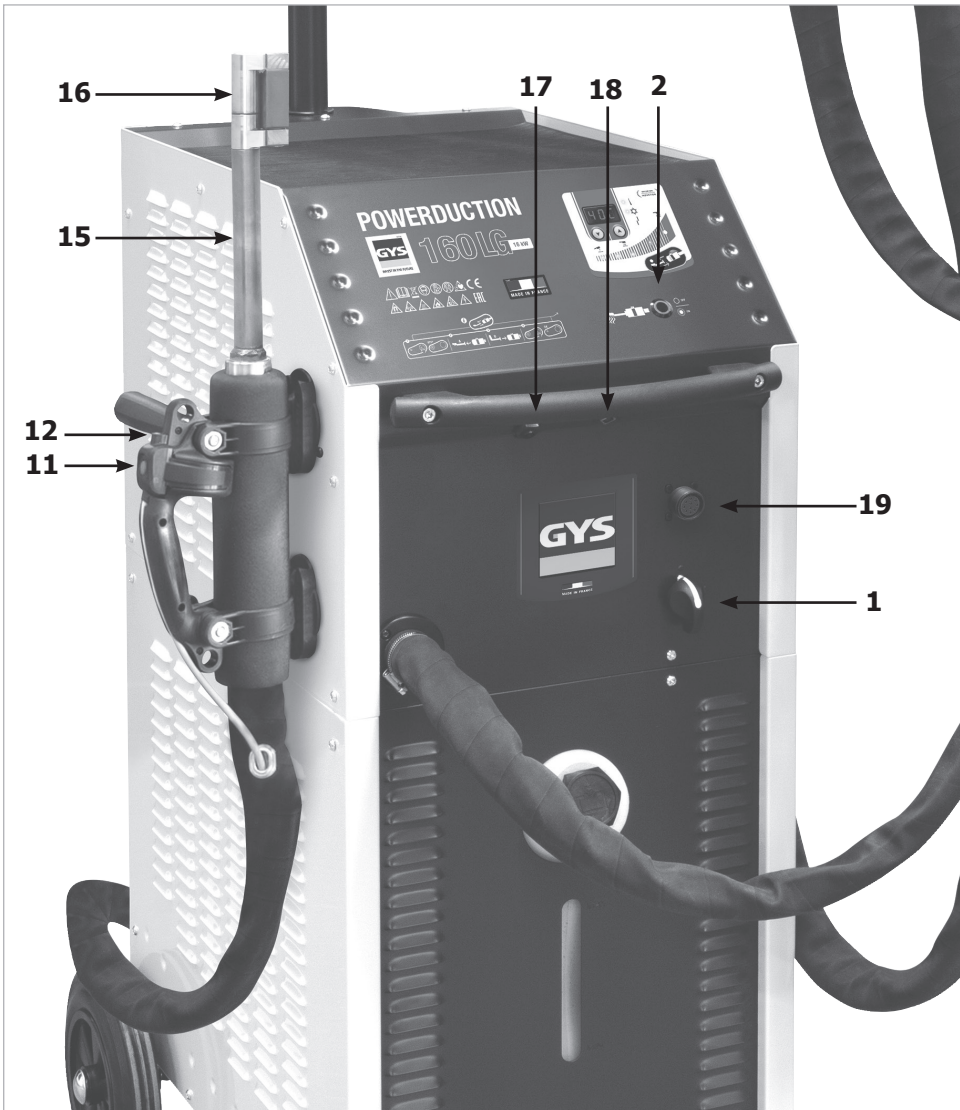
**9**

**10**

**12**



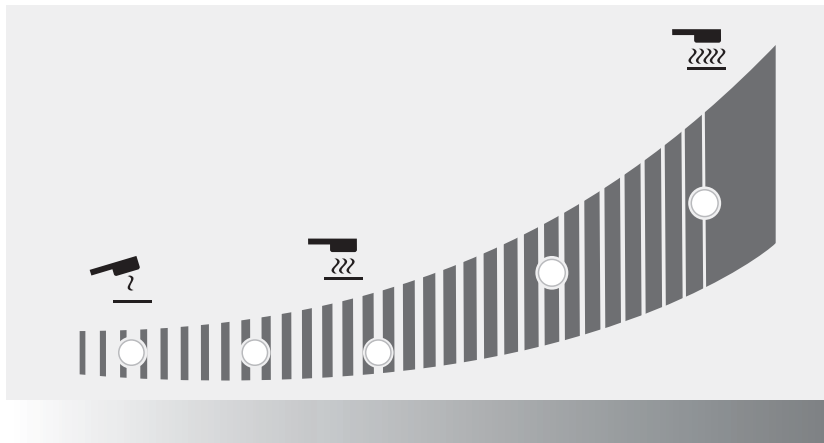
EU





**II**

**Reação das luzes indicadoras**



estado do indicador	
	Luzes ligadas
	Piscando lentamente
	Piscando rapidamente
	Desligado

%	Potência (W)							
	110 LG	160 LG	220LG					
10	1,1 kW	1,6 kW	2,2 kW					
20	2,2 kW	3,2 kW	4,4 kW					
30	3,3 kW	4,8 kW	6,6 kW					
40	4,4 kW	6,4 kW	8,8 kW					
50	5,5 kW	8 kW	11 kW					
60	6,6 kW	9,6 kW	13,2 kW					
70	7,7 kW	11,2 kW	15,4 kW					
80	8,8 kW	12,8 kW	17,6 kW					
90	9,9 kW	14,4 kW	19,8 kW					
100	11 kW	16 kW	22 kW					
<b>Oi</b>	11 kW	16 kW	22 kW					

	ao selecionar a potência.
	quando o aquecimento está ativo.

## INSTRUÇÕES GERAIS



Este manual contém instruções de segurança e operação. Por favor, leia-o cuidadosamente antes de usar o dispositivo pela primeira vez e guarde-o para referência futura. Leia e entenda as seguintes instruções de segurança antes de usar.

Qualquer modificação ou atualização que não esteja especificada no manual de instruções não deve ser realizada. O fabricante não se responsabiliza por qualquer ferimento ou dano devido ao não cumprimento das instruções contidas neste manual. Se houver algum problema ou incerteza, consulte um profissional qualificado para operar o equipamento corretamente. Esta máquina só deve ser utilizada para aquecer materiais ferrosos dentro dos limites indicados na máquina e no manual de instruções. O operador deve observar as precauções de segurança. Em caso de uso impróprio ou inseguro, o fabricante não pode ser responsabilizado.

## AMBIENTE

Temperatura de operação:  
Use entre -10 e 40°C (14 e 104°F).  
Armazene entre -25 e 55°C (-13 e 131°F).

Umidade do ar:  
Menor ou igual a 50% a 40°C (104°F).  
Menor ou igual a 90% a 20°C (68°F).

Altitude:  
Até 1000 metros acima do nível do mar (3280 pés).

## PROTEÇÃO INDIVIDUAL E OUTROS

O aquecimento por indução pode ser perigoso e causar ferimentos graves ou morte. O aquecimento por indução expõe as pessoas a uma fonte de calor, campos eletromagnéticos e radiação luminosa que podem ser perigosos. Para proteger a si mesmo e aos outros, certifique-se de que as seguintes precauções de segurança sejam tomadas:



- Para proteger-se das radiações óticas e salpicos de metal, use capacete ou óculos de proteção de tonalidade 5.



- Para se proteger de queimaduras e radiações, use roupas sem dobras ou punhos. Estas roupas devem ser isolantes, secas, ignífugas, em bom estado e cobrir todo o corpo.
- Não use roupas com fechos de metal, botões de metal ou tampas de metal de qualquer tipo.



- Use luvas de proteção que garantam o isolamento elétrico e térmico.



- Não deve ser usado por usuários de marcapasso.
- As pessoas que usam marca-passo são aconselhadas a não se aproximarem da máquina.
- Risco de interrupção das operações do marcapasso quando próximo à máquina.



- Entrada proibida para portadores de implantes metálicos
- As pessoas que usam marca-passo são aconselhadas a não se aproximarem da máquina.



- Certifique-se de que joias (especialmente alianças de casamento) ou peças de metal (chaves, relógio) não se aproximem do sistema de indução e do indutor durante a operação.
- Remova todas as joias e outros objetos de metal de seu corpo antes de usar este equipamento

## RISCO DE QUEIMADURAS



O aquecimento por indução aumenta a temperatura do metal muito rapidamente!

- Não toque nas partes quentes ou no indutor com as mãos desprotegidas.
- Aguarde o resfriamento das partes e peças antes de manuseá-las.
- Em caso de queimadura, lave abundantemente com água e consulte um médico o mais rápido possível.

## RISCOS DE INCÊNDIO E EXPLOSÃO



- Não posicione a máquina sobre ou perto de superfícies inflamáveis
- Não posicione a máquina perto de materiais inflamáveis.
- Não aqueça recipientes, recipientes ou tubos que contenham ou tenham contido líquidos ou gases inflamáveis.
- Não supraqueça peças e adesivos.



- Em caso de incêndio, use um extintor ou manta anti-fogo.
- Não use o dispositivo em uma atmosfera explosiva.
- Não aqueça recipientes pressurizados.
- Mantenha airbags, botijões de gás ou outros recipientes de gás pressurizado longe da máquina de aquecimento por indução.»

**RISCO DE VAPOR E GÁS**

- Mantenha a cabeça afastada dos vapores, não inale.
- Ao trabalhar em ambientes internos, ventile a área ou use um extrator de fumaça para evacuar os gases e vapores.
- O aquecimento por indução de certos materiais, como adesivos e fluxo, pode gerar fumaça e gases. Respirar esses vapores e gases pode ser perigoso para sua saúde. Por exemplo, o aquecimento do uretano gera um gás: o cianeto de hidrogênio, potencialmente mortal para os seres humanos.
- Se a ventilação for insuficiente, use uma unidade respiratória aprovada.
- Leia as folhas de dados de segurança (MSDS) e as instruções do fabricante para adesivos, fluxo, metais, consumíveis, revestimentos, agentes de limpeza, corrosivos e decapantes.
- Trabalhe em uma área confinada somente se for bem ventilada ou use uma unidade respiratória/filtração aprovada. Certifique-se de que uma pessoa qualificada esteja por perto para cuidar de você. Os fumos e gases libertados durante o aquecimento podem substituir o oxigênio ou o ar, provocando acidentes ou a morte. Verifique a qualidade do ar que você está respirando
- Não use o aquecedor em peças que estão sendo desengorduradas ou pulverizadas. O calor pode reagir com fumaça e gerar gases altamente tóxicos.
- Não superaqueça metais, como aço galvanizado, coberto com chumbo ou cádmio, a menos que o revestimento seja removido da superfície antes de ser aquecido, que a área seja bem ventilada e, se necessário, use uma filtragem aprovada /unidade respiratória. Peças de fundição e todos os metais que contenham tais elementos podem gerar fumaça tóxica se superaquecidos. Verifique o MSDS para obter detalhes relacionados à temperatura.

**EMISSIONES DE CAMPO ELETROMAGNÉTICO**



- Durante a operação, o indutor gera fortes campos eletromagnéticos que não são visíveis.
- O equipamento foi projetado para minimizar os riscos de campos eletromagnéticos, porém permanecem riscos residuais.
- Mantenha uma distância mínima de segurança de 30 cm entre o indutor e a cabeça ou tronco do operador.
- O indutor deve ser direcionado exclusivamente para as partes metálicas a serem aquecidas.
- Nunca enrole os cabos ao redor do corpo.

**RADIAÇÕES ÓPTICAS**



- Risco de emissão ótica quando elementos metálicos aquecidos se aproximam e se aproximam e atingem a fusão.
- A radiação ótica pode ser prejudicial aos olhos e à pele.

**RISCO ELÉTRICO**



Um choque elétrico pode causar ferimentos graves ou até mesmo acidentes fatais.



110LG / 160LG / 220LG  
400 V

- O aparelho é classe I e só deve ser usado em uma instalação elétrica trifásica de 400 V (50/60 Hz) de quatro fios com um condutor neutro conectado à terra.

110LG / 160LG  
Padrão UL

- O aparelho é classe I e só deve ser usado em uma instalação elétrica trifásica 208-240 V (50/60 Hz) de quatro fios com um condutor neutro ligado à terra.

- A corrente máxima absorvida (I1) é indicada no equipamento para as condições máximas de operação. Verifique se a fonte de alimentação e sua proteção (fusível e/ou disjuntor) são compatíveis com a corrente necessária para a máquina.
- A corrente máxima absorvida (I1) é indicada no equipamento para as condições máximas de operação.
- Não utilize o aparelho se o cabo de alimentação, a ficha ou a lanca estiverem danificados.
- Não use o indutor na chuva ou em partes molhadas ou submersas.»

**CLASSIFICAÇÃO EMC**



- Estes dispositivos Classe A não se destinam a ser usados em um local residencial onde a corrente elétrica é fornecida pela rede pública, com uma fonte de alimentação de baixa tensão. Pode haver dificuldades potenciais em garantir a compatibilidade eletromagnética nesses locais, devido a interferências conduzidas e também à radiação.

220LG apenas
110LG / 160LG

- Este equipamento atende a IEC 61000-3-12, desde que a potência do curto-circuito Ssc seja igual ou superior a 7,6 MVA na interface entre a máquina e a rede elétrica.
- É responsabilidade do instalador ou usuário do equipamento garantir, se necessário, consultando o operador da rede elétrica, que o equipamento seja conectado apenas a uma fonte de alimentação onde a energia de curto-circuito ssc é igual ou superior a 2,8MVA.



- Este equipamento não está em conformidade com a IEC 61000-3-12 e destina-se a ser conectado a sistemas domésticos de baixa tensão que fazem interface com o fornecimento público apenas no nível de média ou alta tensão. Se estiver conectado a uma rede elétrica pública de baixa tensão, o instalador ou usuário da máquina deve garantir, verificando com o operador da rede, que o dispositivo pode ser conectado.

- Este equipamento está em conformidade com o padrão IEC 61000-3-11.

**MANUTENÇÃO / RECOMENDAÇÕES**



- A manutenção deve ser realizada apenas por uma pessoa qualificada. Recomenda-se uma manutenção anual.
- Aviso ! Sempre desconecte da rede elétrica antes de realizar manutenção no dispositivo. Alta tensão e correntes dentro da máquina.
- Remova o invólucro regularmente, para remover qualquer excesso de poeira. Aproveite esta oportunidade para verificar as conexões elétricas por uma pessoa qualificada, usando uma ferramenta isolada.
- Não use solventes ou produtos de limpeza agressivos.
- Limpe as superfícies do aparelho com um pano seco.

- Se o cabo de alimentação ou os cabos de ligação estiverem danificados, devem ser substituídos pelo fabricante, pelo seu serviço pós-venda ou por uma pessoa igualmente qualificada para evitar perigos.
- Se o fusível interno derreter, deve ser substituído pelo fabricante, seu serviço pós-venda ou por uma pessoa igualmente qualificada para evitar acidentes.»
- Não obstrua a entrada de ar da máquina, o que facilita a circulação do ar. Verifique o capítulo de instalação antes de usar o dispositivo.
- Mantenha pelo menos 50 cm de espaço livre ao redor do equipamento.

**TRANSPORTE**

- Não use o cabo de alimentação ou bocal para mover a unidade. Deve ser movido na posição vertical.
- A alça não pode ser usada para levantar o produto.

**REGULAMENTOS**



- O dispositivo está em conformidade com as diretivas europeias,
- A declaração de conformidade está disponível em nosso site (ver capa).
- Marca de conformidade EAC (Eurasian Economic Commission)
- O material está em conformidade com os requisitos do Reino Unido.
- A Declaração de Conformidade do Reino Unido está disponível em nosso site (consulte a capa).
- Dispositivo compatível com os padrões marroquinos.
- A declaração de conformidade C<sub>M</sub> (CMIM) está disponível em nosso site.

**GESTÃO DE RESÍDUOS**



- Este produto deve ser descartado em uma instalação de reciclagem apropriada. Não jogue fora em uma lixeira doméstica.
- Este produto deve ser reciclado adequadamente



- Produto reciclável que se enquadra nas recomendações de separação de resíduos

**IDENTIFICAÇÃO DO PRODUTO**

Na parte de trás do produto, há uma placa de identificação que contém as seguintes informações:

- Nome e endereço do fabricante
- Data de fabricação
- Modelo
- Tipo de Produto
- Tensão operacional

Estes dados devem ser especificados para cada intervenção de manutenção, ou se forem solicitadas peças de reposição.

**ESPECIFICAÇÕES DO PRODUTO**

	<b>110LG</b>		<b>160LG</b>		<b>220LG</b>
Tensão nominal de entrada	208-240 V	400 V	208-240 V	400 V	
frequência nominal	50 Hz - 60 Hz				
Número de condutores	Terreno 3 Fases				
Corrente nominal de entrada	32A	16A	45A	29A	32A
Potência nominal de entrada	11 000 W		16 000 W		22 000 W
Frequência de processamento	20-60 kHz controlado por microprocessador.				
Potência nominal de saída	5 500 W		8 000 W		11 000 W
Comprimento do cabo de alimentação	5m		4m		
Comprimento da lança	4m		6m		6 m / 10 m

Capacidade do tanque	7 litros		30 litros		
refrigerante	Refrigerante líquido de soldadura especial (ref. 052246)				
Aula de proteção	IP 21				
Dimensões (cm)	88 x 60 x 60 cm		118 x 80 x 60		
Peso (kg)	86	80	146	136	141
fusível interno	T5A - 250VAC - 6,3x32	T2,5A - 500VAC - 6,3x32	T5A - 250VAC - 6,3x32	T2,5A - 500VAC - 6,3x32	

### DESCRIÇÃO DA MÁQUINA (FIG I)

1	Botão iluminado de autorização de aquecimento
2	Interruptor principal
3	Indicador de potência de aquecimento (110LG : 1 kW – 11 kW, 160LG : 1 kW – 16 kW 220LG : 2 kW – 22 kW).
4	Configurações de potência de aquecimento ou botão da unidade de temperatura
5	Temperatura do líquido de resfriamento
6	Indicador de falha do indutor ou da máquina
7	Indicador de alarme de advertência do circuito de resfriamento
8	Indicador de proteção térmica da máquina ou do circuito de refrigeração
9	Indicador de mudança do indutor
10	Botão de ativação do modo de mudança do indutor
11	Botão Lance: iniciar o calor
12	Luz de trabalho LED (ilumina o ponto de aquecimento)
13	Fixação de lança. Para uma chave de 36 mm
14	Fixação do adaptador: chave inglesa de 27 mm
15	Adaptador
16	Indutor
17	Conexão do pedal pneumático
18	Tomada de reprogramação USB
19	Conector de controle de temperatura externa (160LG)
20	pedal pneumático

### PRIMEIRO USO

O POWERDUCTION 110LG (exceto 208-240 V) é fornecido com um cabo de alimentação de 5 m equipado com um plugue aterrado de 16 A, 5 pinos.

O POWERDUCTION 160LG / 220LG (exceto 208-240 V) é fornecido com um cabo de alimentação de 4 m equipado com uma ficha de 32 A com ligação à terra de 5 pólos.

1. Uma vez montado o produto, coloque a tocha em seu suporte. Desparafuse o indutor e a tampa do tanque.
2. Encha o tanque ao máximo usando refrigerante líquido de soldagem especial (30 l / 7 l).
3. Pegue a lança e coloque-a na entrada do tanque ou acima do canister de enchimento.
4. Conecte a máquina à rede elétrica.  
Ligue a máquina (1).
5. A máquina inicia e exibe sistematicamente o Erro 6 ou 7 («E-6» ou «E-7»).
6. Pressione o botão de troca de acessório (10) duas vezes. O ciclo de purga leva 5 segundos (um ícone de carregamento deve ser exibido durante ele) e um duplo som de "bipe" indica a conclusão.
7. Assim que o líquido estiver saindo da tocha, pare a tocha pressionando o botão da tocha, o botão de troca de acessório ou o botão de autorização de aquecimento. Ou espere que «E-6» seja exibido.  
Se o Erro 7 for exibido, comece novamente a partir do passo 6 (no máximo cinco vezes, consulte a explicação do padrão E-7).
8. Aparafuse o indutor manualmente.
9. Pressione o botão de troca de acessório (10) duas vezes. O ciclo de purga leva 5 segundos (um ícone de carregamento deve ser exibido durante ele) e um duplo som de "bipe" indica a conclusão.
10. A temperatura do líquido de resfriamento e a instrução de energia são exibidas.
11. Encha o tanque com líquido de arrefecimento, se necessário.
12. Recoloque a tampa do tanque. O produto está pronto para operar.

## Resolvendo a falha E-7

Se o problema persistir, verifique se a bomba está funcionando corretamente ou se o tubo não está bloqueado.

Após cinco ciclos de purga sem sucesso, é possível:

- Estique a tocha acima da máquina para limpar qualquer bolsa de água e para a bomba entrar em ação.
- Coloque a máquina em um ângulo de 30° em relação à tocha.
- É possível soprar a tocha. Use um soprador de ar e um pano para mantê-lo à prova d'água e evitar projeções.
- Tente novamente um ou dois ciclos após cada ação.

Se o problema persistir, verifique se a bomba está funcionando corretamente ou se o tubo não está bloqueado.

## INSTRUÇÕES

1. Coloque o interruptor principal (1) em ON.

A máquina inicializa em 2 segundos.

2. Pressione o botão de autorização de calor (2) conforme descrito na página 7. O indicador no botão (2) e o LED do suporte da lança (12) acendem, indicando que a máquina está pronta para operar.

3. Posicione o indutor (13) plano na peça de trabalho (coloque a parte aberta do ferrite em direção à peça de trabalho).

4. Pressione o botão (11) da lança ou o pedal pneumático para iniciar o aquecimento; se necessário mova o indutor para aquecer uma área maior. Dois indicadores indicam que o aquecimento está ativo:

- O brilho do LED que ilumina o indutor (12) diminui\*.
- A luz indicadora de potência mínima no indicador de potência de aquecimento (3) pisca rapidamente (no modo HI, as luzes mínima e máxima piscam).



**Não aqueça a mesma área por muito tempo (alguns segundos são suficientes dependendo da espessura) para evitar que a peça de metal derreta.**

É possível alterar a potência nominal durante o aquecimento.



**O ponto de ajuste de aquecimento pode ser definido como Hi. A potência é idêntica ao modo 100%, mas o Powerduction se comporta de maneira diferente:**

- **Em 100%:** ele veste a parte vermelha e mantém a potência certa por alguns segundos antes de atingir lentamente sua potência máxima.
- **No modo Hi:** atinge a sua potência máxima independentemente das condições do ambiente a aquecer. Fique muito atento, o aquecimento é forte e rápido e pode danificar a peça sem o controle deste modo.

O visor fornece uma atualização contínua da temperatura do líquido de resfriamento (máx. 60°C/140°F).

- Durante a fase de energização, a bomba e o ventilador de resfriamento são ativados por alguns segundos, para verificar se estão funcionando corretamente.

- Após o término do aquecimento, deixe o circuito de resfriamento operar para resfriar o indutor, antes de desligar a máquina.

- Para modificar a unidade de temperatura do líquido refrigerante, pressione e segure ambos os botões de configuração (4) até que a unidade desejada seja exibida (" -F-" = Fahrenheit / " -C-" = Celsius). Solte os botões, a alteração é salva e efetiva.



**A máquina foi projetada para minimizar os riscos devido a campos eletromagnéticos. Persistem alguns riscos residuais e é recomendável observar uma distância de segurança entre o indutor e a cabeça/tronco do operador.**

## Calor em espera

Por motivos de segurança, o produto desativa a autorização de aquecimento após 5 minutos de inatividade. O indicador do botão de autorização de aquecimento e o LED do suporte da lança apagam-se.

Para reativar a máquina, pressione o botão de autorização de aquecimento (2) ou pressione e segure a ponta da lança (11) por 1 segundo.

Este recurso é desativado após 20 minutos de inatividade.

Permite que o usuário permaneça em uma posição de trabalho sem a necessidade de alcançar a máquina.

## PRESERVAÇÃO DO INDUTOR

O metal aquecido irradia calor para o indutor no quadrado da temperatura à qual é aquecido. O indutor é, portanto, altamente exposto. Quando o metal é vermelho escuro, a temperatura está abaixo de 850°C. Se ficar vermelho/laranja brilhante, a temperatura excede 1000°C. Se ficar branco, a temperatura excede 1200°C (a tabela abaixo está disponível em cores no manual do site).

600°C

900°C

1300°C

Para preservar o indutor e prolongar sua vida útil, é necessário manter a temperatura em torno de 850°C o máximo possível e evitar o uso prolongado.

A ferrita incluída no indutor tem um coeficiente de dilatação maior que seu suporte mecânico. O aquecimento excessivo do indutor causa distorção na ferrita. Cabe ao usuário evitar esse aquecimento excessivo.




**Portanto, o indutor, ou ferrite quando são removíveis, são consumíveis aos quais a garantia não se aplica.**

### LUZES DE AVISO

- O indicador 6 sinaliza uma falha da máquina/indutor.
- O indicador 7 sinaliza uma falha no fluxo do líquido do circuito de refrigeração.
- O indicador 8 sinaliza uma proteção térmica do bloco de potência ou temperatura excessiva do líquido refrigerante que é de 60°C/140°F.

Aguarde até que o indicador se apague e a máquina esteja pronta para operar.

O visor 5 exibe o código de falha:

código de falha		Causa
E-1	O botão de autorização de aquecimento (2) está preso.	Em curto-circuito ou bloqueado mecanicamente.
E-2	O botão da lança (11) está preso.	Em curto-circuito ou bloqueado mecanicamente.
E-3	Os botões do teclado estão presos (9) e (11).	Em curto-circuito ou bloqueado mecanicamente.
E - 4*	A intensidade do indutor é muito alta ou não é compatível.	Lança defeituosa ou indutor em curto-circuito.
E - 5*	A intensidade do indutor é muito baixa.	O indutor não está bem aparafusado ou lança com defeito.
E-6	O fluxo é muito alto >6 l/min.	Mangueira furada ou indutor ausente.
E-7	Fluxo muito baixo <4 l/min.	A mangueira está presa ou obstruída, a bomba não funciona.
E - 8*	Falha interna.	Cabo de comando plano desconectado.
E-9	Falha na rede de tensão.	A tensão da rede está muito baixa.
E-10	Falha de inicialização	Pedal pneumático ativo quando ligado.
E-11	Falha na medição da temperatura de regulação	O sensor de temperatura está desligado ou em curto-circuito.
E-12	A temperatura não muda durante o aquecimento	Sensor de temperatura posicionado incorretamente.
E-13	Falha do relé de alimentação.	Cabo de conexão desconectado.
E-14	Falha de inicialização	O pedal pneumático está ativo na inicialização quando o Powerduction Heat Controller está conectado ao produto.
- - -	Falha de sobretensão.	Tensão acima do setor de 460 V.
	sem fase	Fase desligada na tomada/produto ou fusível/desligar

\*No caso das falhas E-4, E-5 e E-8, reinicie o produto após corrigir a falha.

### NB: Em caso de alarme de aviso, a máquina não funciona.

A máquina está equipada com vários sistemas de proteção contra sobrecarga elétrica e falhas de refrigeração.

A proteção térmica é ativada principalmente ao aquecer peças de aço inoxidável, alumínio e cobre. Para reativar a máquina, basta aguardar o término da fase de resfriamento. Para outras proteções, desligue a máquina usando o interruptor principal e ligue-a novamente. Para os alarmes de falha E-6 e E-7, verifique se não há vazamento ou mangueira obstruída/quebrada, se a bomba não está bloqueada ou desativada e se há líquido refrigerante suficiente no tanque. Se o problema parecer resolvido, pressione duas vezes o botão «troca do indutor» (10). O circuito de refrigeração está executando um ciclo de purga. Está pronto para operar.

**MODO DE ATRASO DE TEMPO\***

**A função "Timing" permite controlar o tempo de aquecimento do Powerduction. O tempo é ajustável de 1 a 30 s.**

Para entrar neste modo:

1. Pressione o botão de autorização de aquecimento (2). Sua luz indicadora acende.
  2. Em seguida, pressione os dois botões de ajuste de potência (4) simultaneamente. O visor mostra "SEC" e depois "T 00" ou "SEC" e depois "ON" se uma hora já tiver sido definida.
  3. Os botões de ajuste de energia (4) tornam-se botões de ajuste de tempo. Altere o ponto de ajuste de tempos em tempos, conforme desejado.
- ⚠ Se o valor do tempo não for alterado além de 3 segundos e ainda mostrar "T 00", o Powerduction retorna ao modo normal.

Use no modo "Temporizador":

Uma vez selecionado o ponto de ajuste de tempo, o produto está pronto para operação. O LED de iluminação (12) está aceso.

4. Pressione o botão da lança (11). A intensidade do LED (12) diminui para indicar que o aquecimento está ativo.
5. O aquecimento para no final do limite de tempo. Enquanto o botão da lança (11) estiver pressionado, o LED (12) e o botão de habilitação do aquecimento (2) piscam para avisar que a energia está desligada. Ajuste o ponto de ajuste de tempo, se necessário.
6. Pressione o botão da lança (11) para um novo ciclo de aquecimento.

Sair do modo "Temporizador"

O modo permanece ativo o tempo todo, mesmo quando o Powerduction é desligado e ligado novamente.

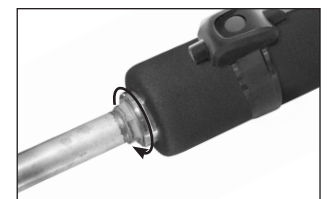
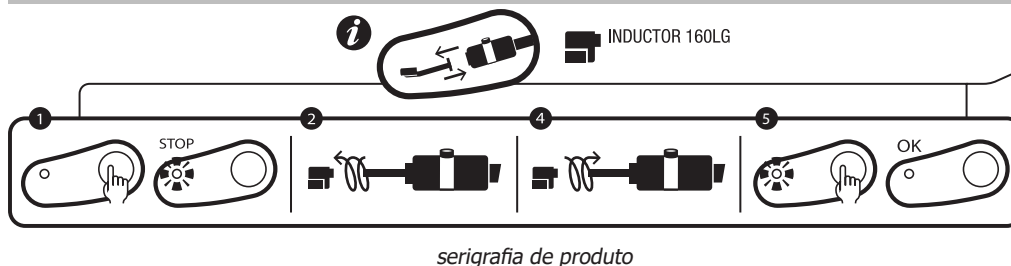
7. Para sair do modo, defina o ponto de ajuste de tempo em ∞ ou pressione os dois botões de controle de energia (4) simultaneamente. O Powerduction retorna ao modo de operação normal. O visor mostra "SEC" e depois "OFF".

\* Válido apenas para as versões Powerduction das versões do programa V4. As versões anteriores não estão equipadas com esta função.

Recurso especial da configuração de energia neste modo

Conforme explicado, no modo de uso normal, os botões de configuração permitem que você altere a potência enquanto neste modo eles alteram o ponto de ajuste de tempo. Para alterar a potência sem sair do modo:

1. Pressione o botão de autorização de aquecimento (2). Sua luz verde se apaga.
2. Os botões de configuração (4) permitem alterar a potência. Ajuste a potência.
3. Pressione o botão (2) novamente. Sua luz indicadora acende novamente. Os botões de configuração (4) tornam-se novamente a configuração da hora.

**MODO «TROCA DE ACESSÓRIOS»**

Torque de aperto máx.  
= 7N

Este modo é acessível apenas se o aquecimento não estiver ativado (botão verde desligado).



1. Pressione o botão (10), a bomba pára e o LED (9) acende.
2. Coloque a lança em seus suportes e coloque o cabo no chão (para evitar perda de líquido refrigerante).
3. Desparafuse o indutor manualmente.
4. Dependendo da escolha do novo indutor: desaperte o adaptador com a chave fornecida e volte a aparafusar o adaptador apropriado (máx. 7 Nm) ou mantenha o adaptador já colocado.
5. Aparafuse o novo indutor de volta.
6. Pressione novamente o botão (10).



A bomba é ativada. Por 5 segundos, os LEDs exibem um padrão de espera.

Se o fluxo estiver correto, a máquina emite um duplo «BEEP» e o produto está pronto para funcionar.

Caso contrário, uma falha é exibida (consulte a tabela de códigos de falha).

**Indutores e Adaptadores**

Os Powerduction 110LG/160LG são fornecido como padrão com o adaptador 32L e o indutor L90.

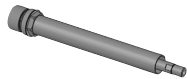
O Powerduction 220LG é fornecido como padrão com o adaptador 32L e o indutor L20/B4.

Os demais acessórios são opcionais, permitem estender as possibilidades de aquecimento para múltiplas aplicações.

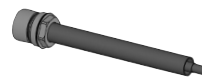
Descubra o gama completa



**Adaptadores**



32L  
Ref. 064515



32S  
Ref. 064508

**Indutores**



L90  
Ref. 059788



L20/B4  
Ref. 067882



S90  
Ref. 058927



S70  
Ref. 061569



L70  
Ref. 059771



LUVA L20 ALU  
Ref. 069114



S180  
Ref. 059269



S20/B1  
Ref. 064874



L180  
Ref. 059795



L180 D80  
Ref. 069121



S180/B1  
Ref. 064881



S180/B2  
Ref. 064928



L180 ESPIRAL  
Ref. 065000



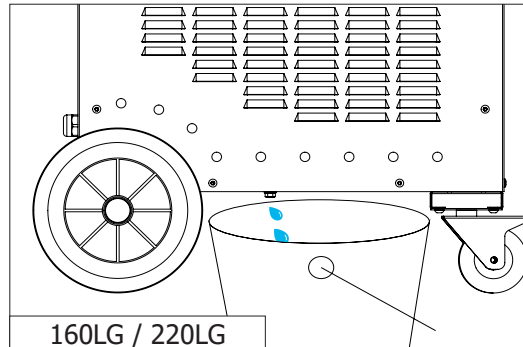
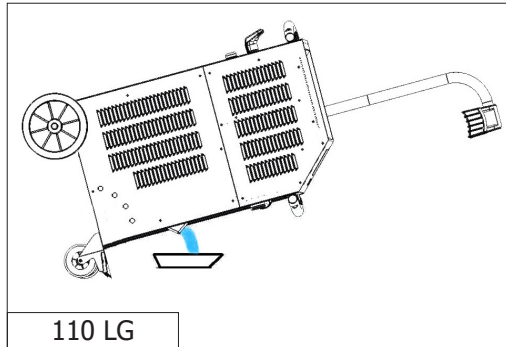
S180/B3 W  
Ref. 067899

**MODO «PURGAR»**

Este modo só está disponível se o aquecimento não estiver ativado (interruptor verde desligado).

1. Aperte o botão (10), a bomba pára e o LED (9) acende.
2. Posicione a tocha em seu suporte e coloque o cabo no chão (para evitar derramamento de líquido).
3. Desparafuse o acessório manualmente.
4. Pressione e segure o botão de autorização de calor (2) por 3 segundos até que acenda.
5. Coloque o botão da tocha acima de um balde com capacidade mínima de 10 l.

6. Pressione o botão da tocha (11). A bomba ativa até que o débito caia abaixo de 2 l/minuto ou por 2 minutos. A máquina mostra o débito em decilitro por minuto. Para interromper a bomba durante o ciclo, pressione qualquer botão.
7. Para esvaziar o circuito de refrigeração, use um soprador para soprar ar (30PSI) na ponta da tocha até ouvir o fluxo de ar ou projeções de líquido saindo do tanque.
8. Para remover o líquido restante do fundo do tanque  
 110 LG: use uma bomba de vácuo ou incline o produto para frente.  
 160LG/220LG: desparafuse a tampa sob o Powerduction com uma chave (6 panela de 8).  
 Quando o tanque estiver completamente vazio, volte a enroscar a tampa.



9. Para completar o líquido de arrefecimento, consulte as instruções de instalação (p9/10).  
*Recomenda-se trocar o líquido de arrefecimento todos os anos, caso contrário, você pode danificar o PPRODUÇÃOlança.*

**CIRCUITO DE REFRIGERAÇÃO E MODO «ARREFECIMENTO FORÇADO»**

O Powerduction está equipado com ventiladores. A primeira, comum a 110LG, 160LG e 220LG, começa quando a temperatura do líquido de arrefecimento atinge 35°C (95°F). A segunda, disponível apenas no 160LG e 220LG, começa quando a temperatura atinge 40°C (104°F). Assim que a temperatura do líquido cair abaixo dos valores do ponto de ajuste (35°C ou 40°C), os ventiladores desligam.

Durante longos períodos de uso, o POWERDUCTION possui um modo de resfriamento forçado. Para ativá-lo:

1. Coloque o interruptor principal (1) em ON.  
 A máquina inicializa em 2 segundos.
2. Pressione o botão de ativação (2). O indicador do botão (2) e o LED do suporte da lança (12) acendem-se, indicando que a máquina está pronta a funcionar.
3. Mantenha pressionado (>3 segundos) o botão (10). O modo « Resfriamento forçado » é ativado.  
*A ventoinha de arrefecimento inicia-se automaticamente. O ventilador de resfriamento será audível e a mensagem «Fan ON» aparecerá no visor.*

*Para parar o «Resfriamento forçado», pressione o botão de ativação para parar o aquecimento ou mantenha pressionado o botão (10) novamente. A mensagem «Fan OFF» é exibida.*

**IMPLEMENTAÇÃO DE CONTROLE DE TEMPERATURA EXTERNA**

1. Use um pirômetro ou sensor de termopar com saída analógica.  
 Neste caso, o valor da resistência shunt deve ser ajustado para U T° de acordo com o set point e a precisão desejada.

tabela de correspondência

Tensão U T°	Temperatura em Celsius	Temperatura em Fahrenheit
1V	0°C	32°F
2V	100°C	210°F
3V	200°C	390°F
4V	300°C	570°F
4,5 V	350°C	660°F

**Ou**

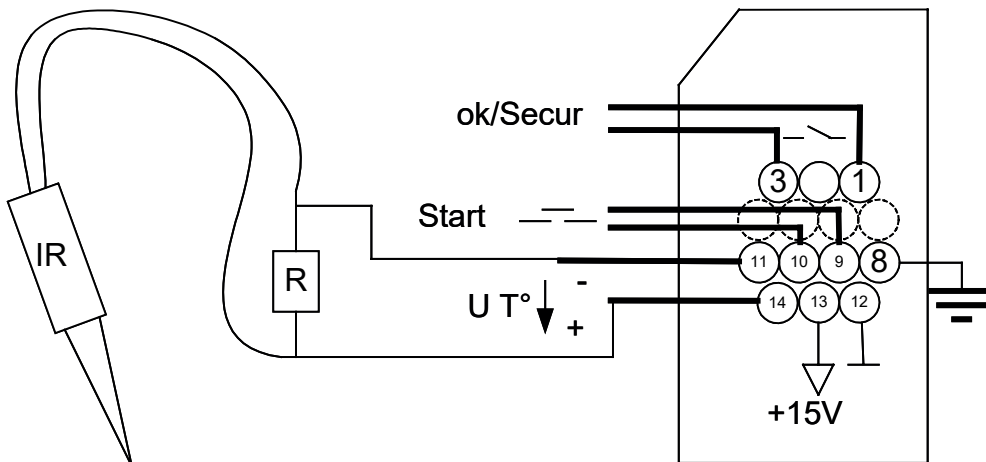
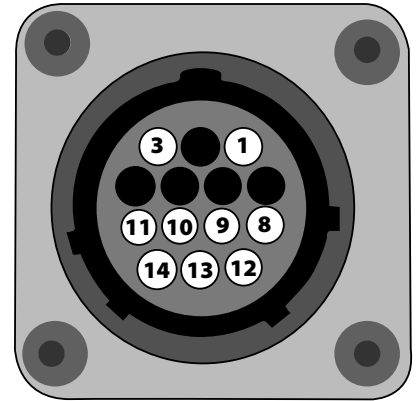
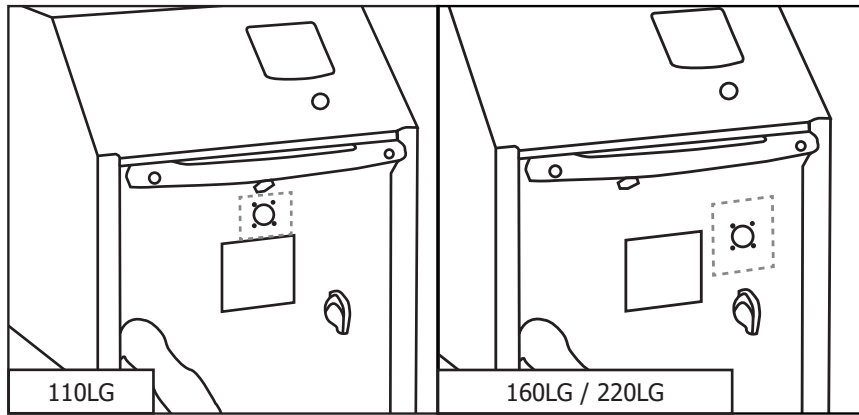
2. Use o dispositivo fornecido para esse fim no POWERDUCTION (061644 - CONTROLADOR DE CALOR DE ENERGIA E 064119 - PIRÔMETRO PARA CONTROLADOR DE CALOR POWERDUCTION) :

- Conecte seu sensor de temperatura à interface de medição de temperatura externa (Opção).

Neste caso, consulte as instruções da caixa de controle de temperatura.

- Conecte o sensor de temperatura diretamente na interface POWERDUCTION ou diretamente no conector do painel frontal.

Atribuição de pinos do conector do painel frontal



Função	número do fio	Tipo	Parâmetros elétricos	valores	Lógicas
Gerador pronto OK/Seguro	1/3	Saída digital	Tipo Corrente contínua permitida	Contato seco 5 A 30 V	<i>Fechado</i> Gerador pronto para aquecer
Terra	8	Terra	Terra	Terra	<i>Abrir</i> falha do gerador
Começar	9/10	Entrada digital	Tensão residual (circuito aberto) impedância de entrada	15 V 3,5 kΩ	Requer o uso de um contato seco: um contato fechado ativa o aquecimento.
Tensão de regulação U T°	11 - / 14	Entrada analógica	Tensão máxima de entrada impedância de entrada Precisão	5 V 5,4 kΩ /-5%	Entrada de imagem da temperatura medida. <i>Ver tabela de correspondência</i>
Interface fonte de energia	13/12	Fonte de alimentação contínua	Voltagem de saída impedância de saída	15 V 100 Ω	

**Modo manual**

Para entrar no modo "controle de temperatura externa":

3. Mantenha o botão de habilitação do aquecimento (2) pressionado por 5 segundos.
  4. O botão pisca a cada segundo e "rEG" é exibido.
- O contato OK/Seguro fecha (Guia 1-3).



O botão da lança (11) e o comando pneumático (15) do produto são desativados neste modo!

Para definir e ativar o aquecimento:

1. Ajuste o set point de regulação: pressione os botões de ajuste (4).  
O ponto de ajuste de regulação varia de 80°C a 350°C (valor padrão de 250°C) em passos de 10°C.  
O ponto de ajuste é exibido por 1 segundo.
2. Defina o ponto de ajuste da potência de aquecimento (%): mantenha pressionado o botão "troca indutor" (10) e pressione os botões de controle (4). O ponto de ajuste da potência de aquecimento varia de 10% a 100% (o valor padrão é 50%). A potência é atualizada no gráfico de barras.
3. Ativar o aquecimento: Feche o contato do usuário (Start 9-10). Enquanto permanecer fechado, o aquecimento está ativo.  
A luz indicadora de energia mínima (3) pisca a 10 Hz para indicar que a energia está ativa.



É possível reiniciar o aquecedor quando estiver ativo. Neste caso, não é necessário executar o passo 3, pois o contato do usuário já está fechado. O aquecimento em curso adapta-se às suas novas instruções.



Ao usar a interface de temperatura externa, desconecte o pedal pneumático do produto e conecte-o à interface.

**modo PLC**

É possível encomendar o produto através de um PLC (ver pinagem).  
Use o conector do painel frontal ou através da interface externa.

Para entrar no modo "controle de temperatura externa":

1. Ligue o produto.
2. Aguarde até o final da fase de inicialização por 5 s.
3. Feche o contato Iniciar.
4. Aguarde até que a saída OK/Seguro feche.
5. Solte o contato Iniciar após detectar OK/Seguro.
6. Verifique se a saída OK/Seguro permanece fechada.

O produto entra no "modo de regulação externa" e gera uma melodia.

O botão de habilitação de aquecimento (2) e o LED do botão de lança (11) piscam uma vez por segundo enquanto o modo estiver ativado.

Para definir o ponto de ajuste de temperatura e a potência de aquecimento, execute a mesma operação que no modo manual.

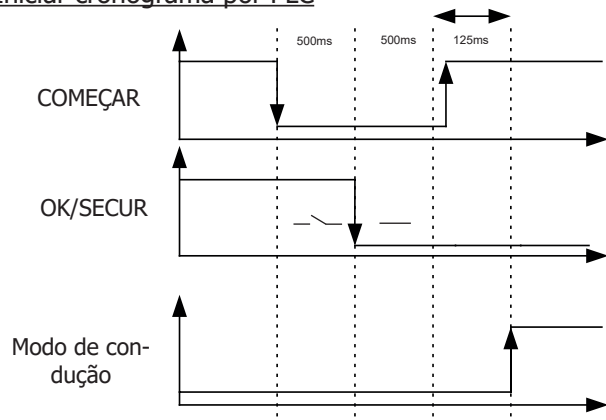
Para ativar o aquecimento

7. Feche o contato Iniciar. O produto irá aquecer até atingir e regular a temperatura definida.



Se o produto detectar uma falha, a saída OK/Secure é aberta e o aquecimento é interrompido.  
Para reconhecer a falha, abra o contato Start e pressione o botão de habilitação do aquecimento (2).  
O produto volta ao modo "regulação".

Iniciar cronograma por PLC



Configuração de segurança e falha do dispositivo

- Se a entrada de temperatura não mudar após 5 s, o produto entra em falha "E12".
- Se um termopar for interrompido, a regulação será interrompida porque a tensão U T° excede a tensão máxima de 4,9 V.
- Se a temperatura cair significativamente em um curto período de tempo (quando as sondas do termopar são desconectadas, por exemplo), o aquecimento é interrompido e o produto entra em falha "E11" (modo Manual >100°C, modo PLC > 30°C).
- Para obter a regulação mais precisa possível, o(s) ponto(s) de medição deve(m) estar o mais próximo possível do indutor. Esta é a razão dos 2 termopares na interface externa.
- O display mostra a temperatura mais alta medida pelos sensores.

**MANUTENÇÃO**

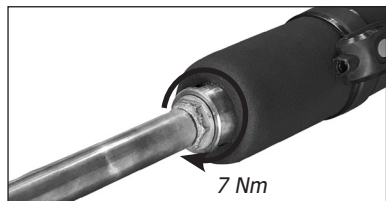
**Recomendações gerais**

- Recomenda-se trocar o líquido de arrefecimento a cada dois anos, caso contrário poderá danificar a lança do Powerduction.
- Antes de adicionar o líquido, polvilhe o produto e verifique se há vazamentos.
- Verifique regularmente o aperto dos parafusos de força e a aparência das conexões de energia elétrica.

Torque de aperto recomendado para parafusos de potência

Dimensões parafusos	M5	M6	M8	M10	braçadeira	Gás 1/4 3/8 Gás	M28	M32	Indutor 16/22
Material	aço	aço	latão	latão			cobre	cobre	cobre
Torque	4 Nm	6 Nm	7 Nm	7 Nm	2,5 Nm	4 Nm	7 Nm máx.	7 Nm máx.	à mão, 4 Nm máx.

- É imprescindível que a manutenção do produto seja realizada por pessoal qualificado, autorizado e que conheça integralmente as recomendações contidas neste manual.
- Nunca limpe, lubrifique ou faça manutenção no produto enquanto estiver em uso.
- Antes de qualquer trabalho de manutenção, coloque o interruptor On / Off em « 0 » para desligar a máquina e, em seguida, desconecte-a da rede elétrica para evitar choque elétrico ou outros riscos resultantes de manuseio inadequado.
- Não use anéis, relógios, joias, roupas penduradas (por exemplo, gravatas), roupas rasgadas, cachecóis, jaquetas desabotoadas ou com o zíper aberto ou qualquer coisa que possa ficar presa durante a operação da máquina



- Prefira usar roupas desenvolvidas especificamente para a prevenção de acidentes, tais como: calçado antiderrapante, capacete antirruído, óculos de proteção, calçado de segurança, etc...
- Nunca use gasolina ou solventes inflamáveis para limpar o produto. Prefira o uso de água e, se necessário, solventes comerciais não tóxicos.

- Após a manutenção, sempre recoloque e prenda as tampas metálicas antes de ligar a máquina.
- A ferrita no indutor pode ser substituída se estiver danificada.

**Manutenção preventiva**

Inspeções meticolosas devem ser realizadas em intervalos regulares para detectar e eliminar rapidamente as falhas, para que não causem danos ao dispositivo.



Antes de cada utilização do POWERDUCTION, verifique os sistemas de segurança da unidade e quaisquer anomalias que possam impedir o bom funcionamento do dispositivo. Realize verificações diárias para identificar sinais de desgaste.



A segurança operacional do produto só pode ser garantida se os reparos forem feitos com peças de reposição originais e se as instruções de manutenção forem seguidas.

Após cada utilização e uma vez desligado o produto, deve-se limpá-lo imediatamente para remover qualquer poeira ou sujeira que possa prejudicar a eficiência do resfriamento, afetar o bom funcionamento do produto e reduzir sua vida útil.

Antes de cada uso, verifique o bom funcionamento dos sistemas principais, sistemas de segurança e todas as conexões de cabos elétricos.

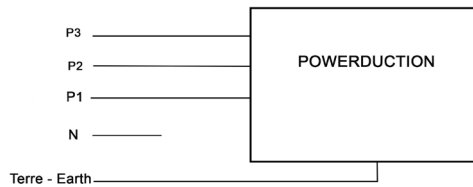


Realize inspeções visuais periódicas para verificar se não há vazamentos de líquido de resfriamento e verifique se as aberturas não estão obstruídas.

## CONEXÕES ELÉTRICAS

O produto foi projetado para operar com alimentação monofásica de 208 V a 240 V ou 340 V a 460 V.

Sur installation électrique triphasée :



## GARANTIA

A garantia cobre defeitos de fabricação por 2 anos a partir da data de compra (peças e mão de obra).

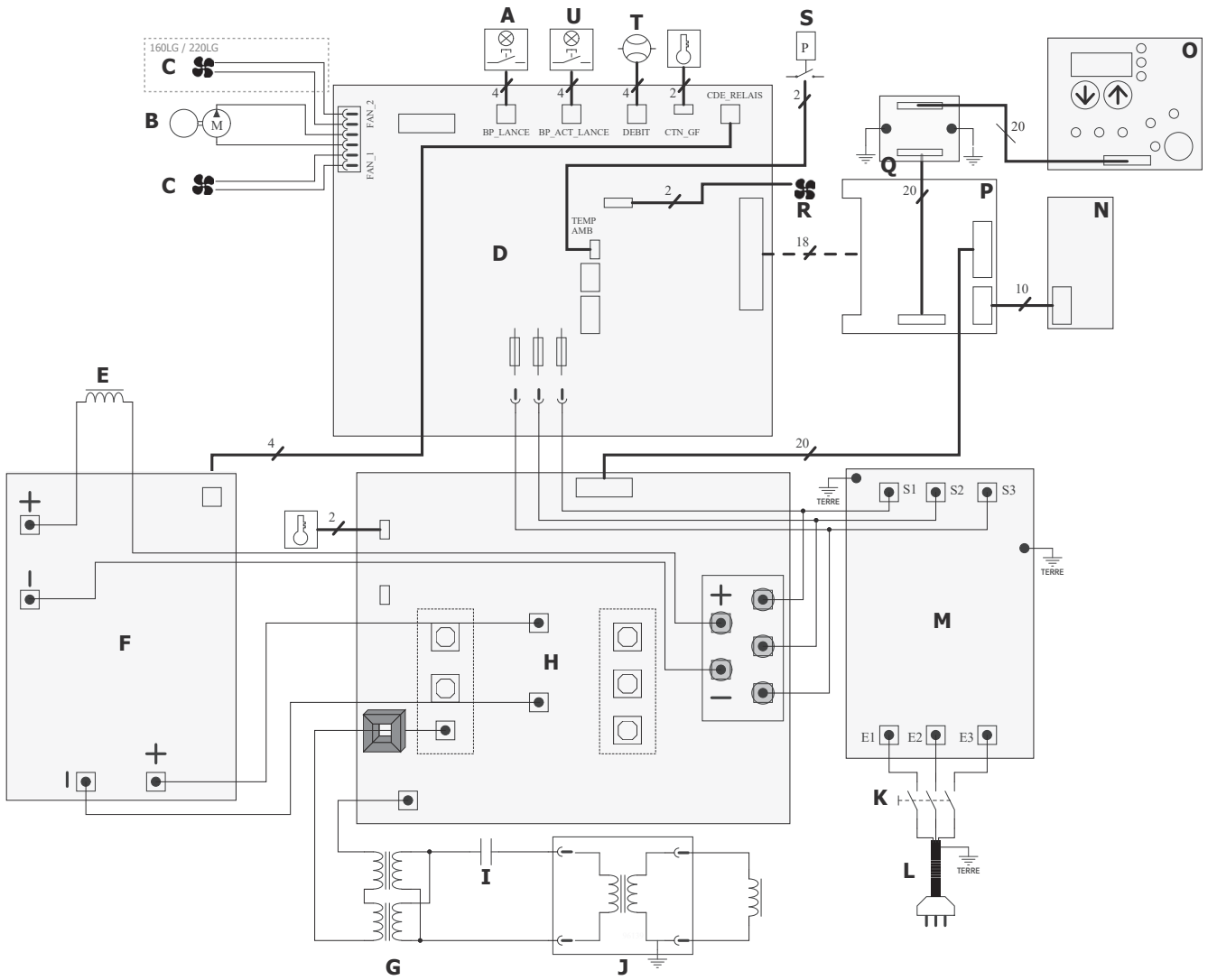
A garantia não cobre:

- Danos de trânsito.
- Desgaste normal das peças (ex.: cabos, braçadeiras, etc.).
- Danos por uso indevido (erro de alimentação, queda do equipamento, desmontagem).
- Falhas relacionadas ao meio ambiente (poluição, ferrugem, poeira).
- Indutores e ferrites removíveis que são consumíveis.

Em caso de avaria, devolva a unidade ao seu distribuidor juntamente com:

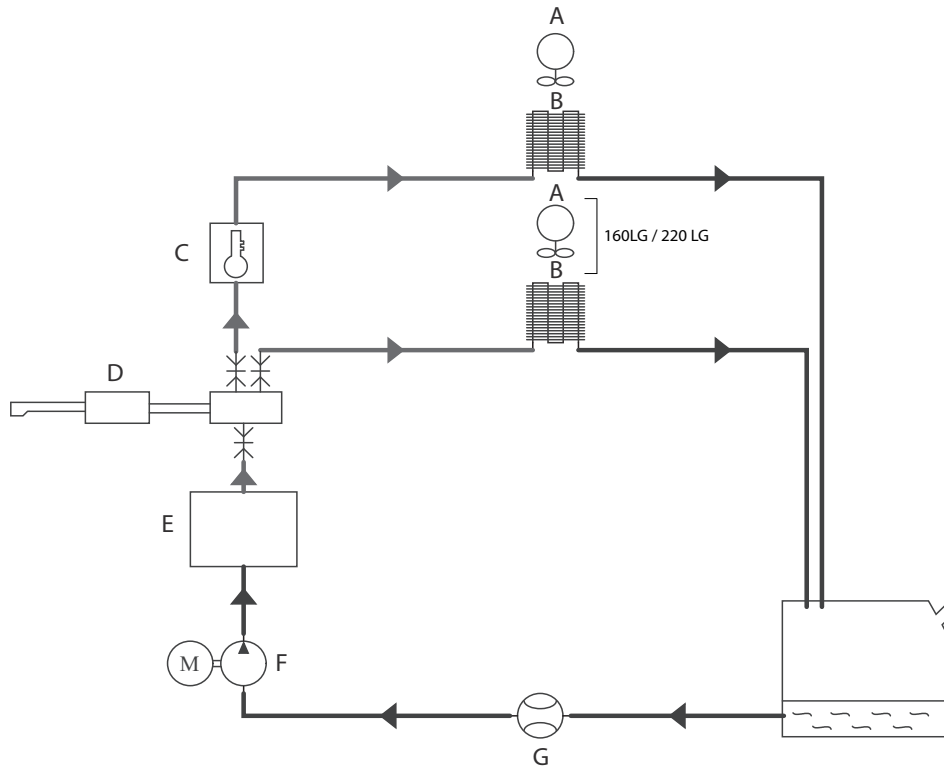
- O comprovante de compra (recibo etc...)
- Uma descrição da falha relatada.

**DIAGRAMA ELÉTRICO**



	<b>110LG</b>		<b>160LG</b>		<b>220LG</b>	
	208-240 V	400 V	208-240 V	400 V	400 V	
<b>A</b>	A0027	94191	A0091	93820	A0091 (6m)	A0190 (10m)
<b>B</b>	71960	71745	71960		71745	
<b>C</b>	51004	51003	51004		51003	
<b>D</b>	E0023C					
<b>E</b>	96173	96148	96173	96148	96173	
<b>F</b>	E0028C	E0026C	E0028C	E0026C	E0028C	
<b>G</b>	96172	96137	96172	96137	96177	
<b>H</b>	E0041C	97461C	E0041C	97461C	E0041C	
<b>I</b>	52251					52252
<b>J</b>	94191	94191	A0091	93820	A0091	
<b>K</b>	52356	51062	52356		51061	
<b>L</b>	21680	21485	21682		21470	
<b>M</b>	97277					
<b>N</b>	97441					
<b>O</b>	51967					
<b>P</b>	97788					
<b>Q</b>	97782					
<b>R</b>	51021					
<b>S</b>	71179					
<b>T</b>	81103					
<b>U</b>	51403					

**DIAGRAMA DO CIRCUITO DE REFRIGERAÇÃO**



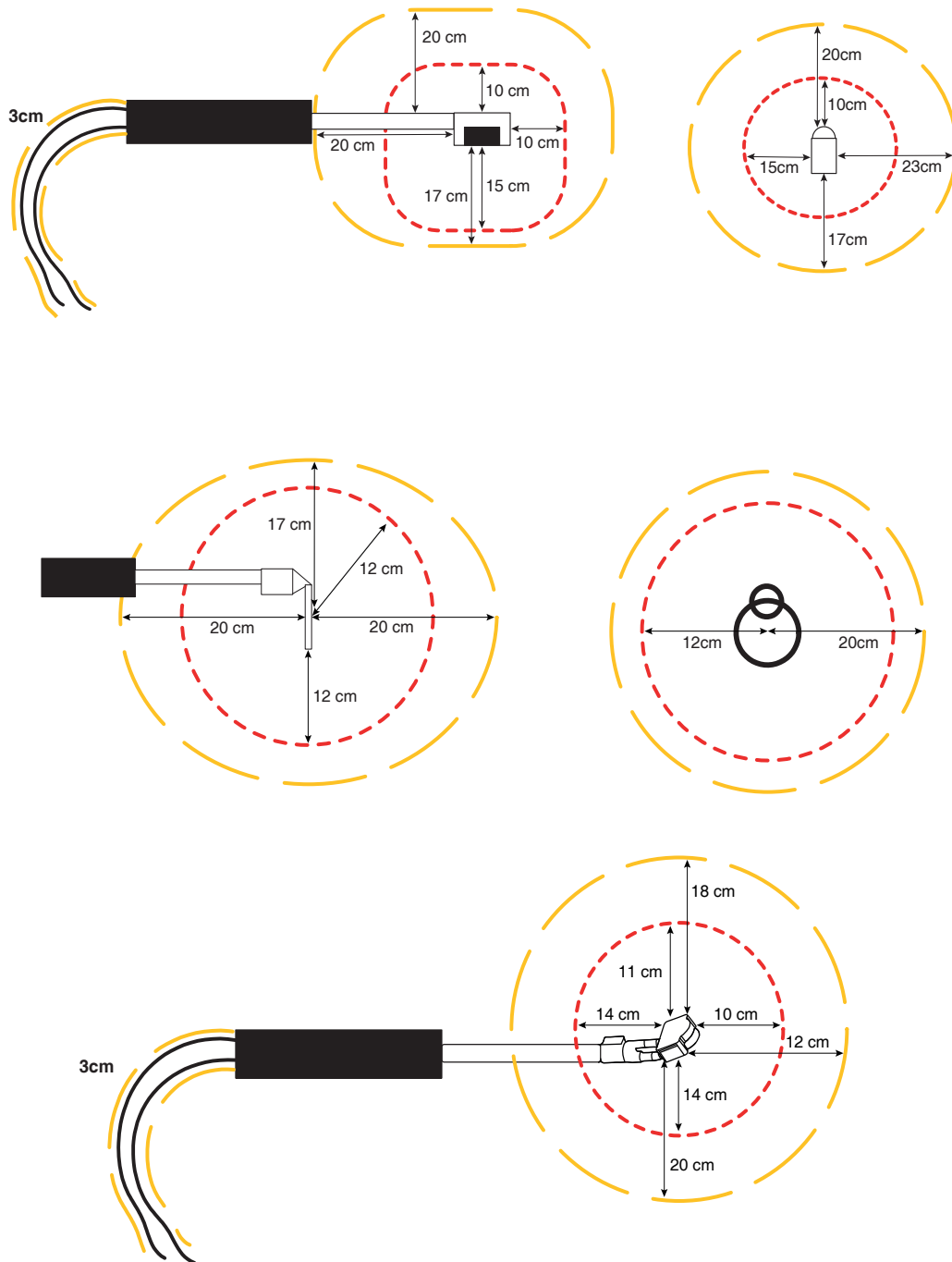
	<b>110LG</b>		<b>160LG</b>		<b>220LG</b>	
	208-240 V	400 V	208-240 V	400 V	400 V	
<b>A</b>	51004	51003	51004 (x2)	51003 (x2)		
<b>B</b>	71777 (160LG / 220LG: x2)					
<b>C</b>	52100					
<b>D</b>	94191		A0091	93820	A0091 (6m)	A0190 (10 m)
<b>E</b>	E0041C	97461C	E0041C	97461C	E0041C	
<b>F</b>	71960	71745	71960	71745		
<b>G</b>	81103					



**DISTÂNCIAS EMS**

**110LG / 160LG / 220LG**







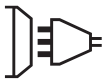







- - - - - VA pour une exposition des membres  
AV for a members exhibition
- - - - - VA haute/basse (tête et corps)  
AV high / low (head and body)



Mesures effectuées sur un POWERDUCTION 220LG selon la directive EMF 2013/35/EU  
Measurements made on a POWERDUCTION 220LG according to the EMF directive 2013/35/EU

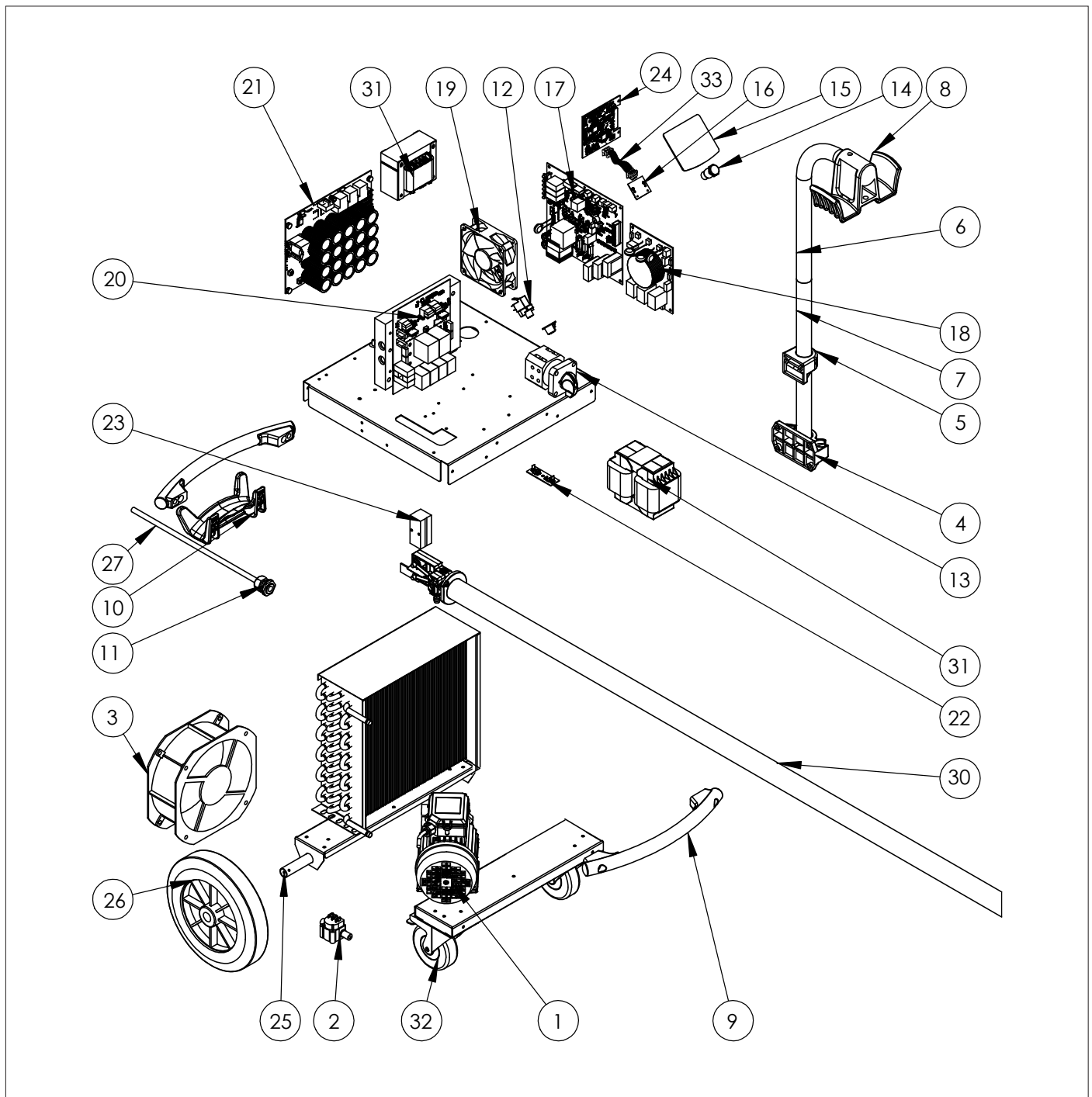
**PICTOGRAMAS**

	Manual do usuário; instruções de uso
	Aviso de Aviso - Leia o manual do usuário
	As pessoas que usam marca-passo não devem se aproximar
	Pessoas com implantes metálicos não devem entrar na área
	Sem itens de metal ou relógios
	Aerossóis e outros recipientes pressurizados proibidos
	Perigo; Campo magnético
	Perigo; Campo magnético
	Perigo; Radiação óptica
	Perigo; Superfície quente
	Perigo; Eletricidade
	Perigo; Materiais explosivos
	Perigo; garrafa pressurizada
	Perigo; airbags
	Perigo; materiais inflamáveis
	Perigo; Substâncias oxidantes
	Óculos de proteção necessários
	Luvas de proteção necessárias
	Vestuário de proteção necessário
	Aterramento (para proteção)
	Fusível

	Não deve ser usado em áreas residenciais (aparelhos Classe A).
	Aplicam-se restrições à ligação a redes públicas de alimentação de baixa tensão.
	Manutenção
	Temperatura
	perturbação
	Resfriamento
	Tipo de fonte de alimentação para o dispositivo elétrico
	Símbolo de corrente alternativa
	O dispositivo está em conformidade com as diretivas europeias. A declaração de conformidade está disponível em nosso site (ver capa).
	O material está em conformidade com os requisitos do Reino Unido. A Declaração de Conformidade do Reino Unido está disponível em nosso site (consulte a capa).
	Dispositivo compatível com os padrões marroquinos. O C <sub>m</sub> (CMIM) está disponível em nosso site.
	Marcação de conformidade EAEC (Comunidade Econômica da Eurásia).
	Triman
	Este hardware está sujeito à coleta de lixo de acordo com as diretivas europeias 2012/19/EU. Não jogue fora em uma lixeira doméstica!

**PEÇAS DE REPOSIÇÃO**

**POWERDUCTION 110LG**

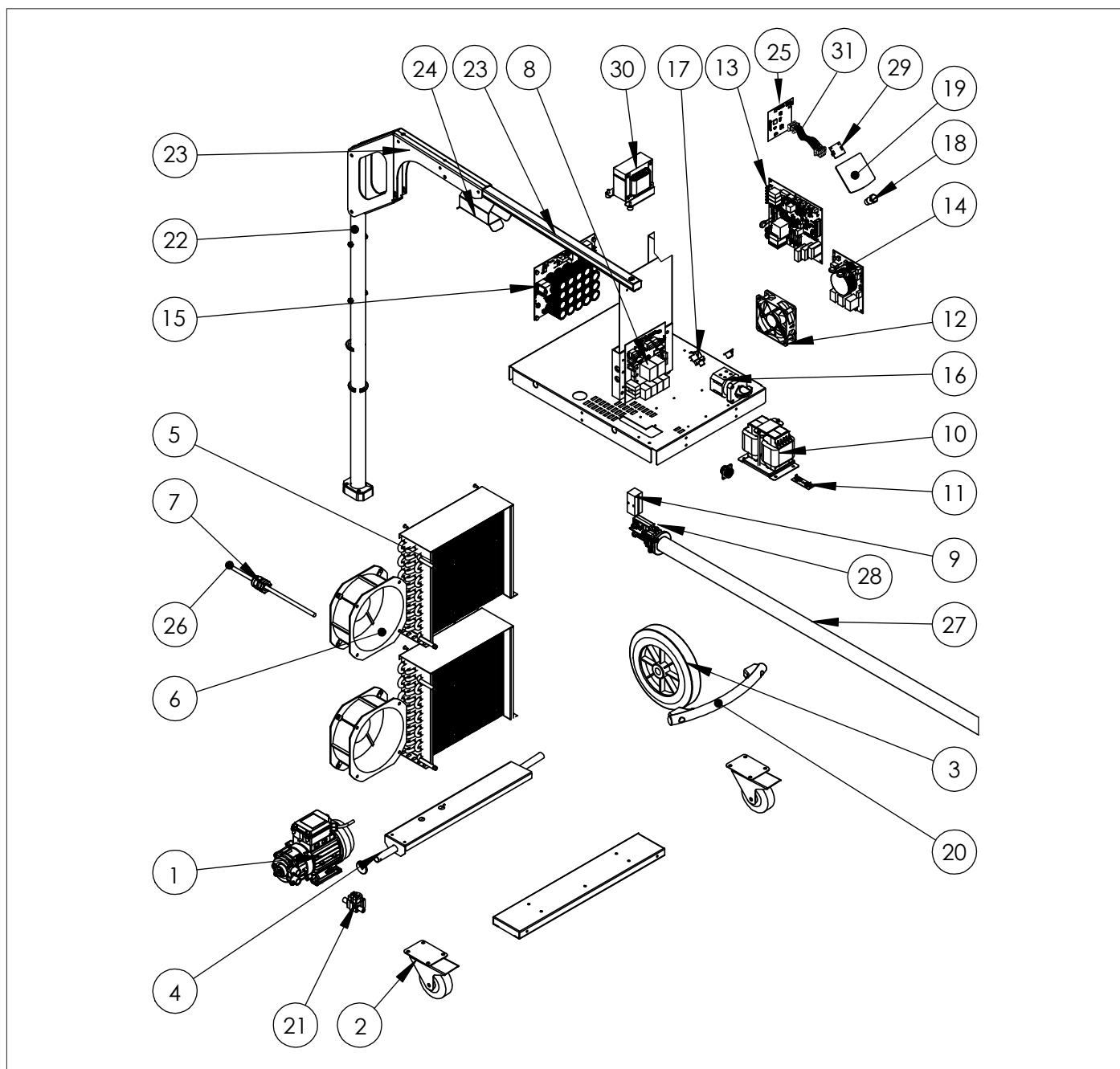


Nº		208-240 V	400 V
1	Bombear	71960	71745
2	Sensor de fluxo	81103	
3	Ventilador 225x225x80	51004	51003
4	Lidar com pé para força	56023	
5	Suporte de força alta	56024	
6	Suporte de força alta	fab050ST	
7	forca	91025ST	
8	Suporte de cabo para uma força	56019	
9	cabo de plástico	56014	
10	Bobina de Cabo - Alicates / Kabeltrommel	56131	

11	Prensa-cabo	72016 72114-1	71148 71148-1
12	Interruptor pneumático	71179	
13	Interruptor liga/desliga	52356 52360	51062
14	Botão verde iluminado	51403	
15	Teclado	51967 IND X	
16	Circuito de adaptação de interface de teclado	97782C	
17	Fonte de energia	E0023C	E0023C si fabuloso ≥ 11/2021 S81127* si fabuloso < 11/2021
18	circuito EMC	97277C	
19	Ventilador 120x120x38	51021	
20	circuito primário	E0152C	64674 97461C
21	placa de entrada de energia	E0028C	E0026C si fabuloso ≥ 11/2021 S81127* si fabuloso < 11/2021
22	Circuito EMC de Powerduction	97472C	
23	capacitor de ressonância	52251	
24	cartão de controle	97788C	
25	Eixo da roda	91100ST	
26	Roda	71376	
27	Cabo de alimentação	21680	21485
28	Induktorkabel	S94191	
29	Transformador	96172	96137
30	Auto	96173	96148
31	Roda giratória com freio	71360	
32	cabo de fita	63781	

\*S81127: Inclui circuito de alimentação e placa de entrada de alimentação

**POWERDUCTION 160LG / 220LG**

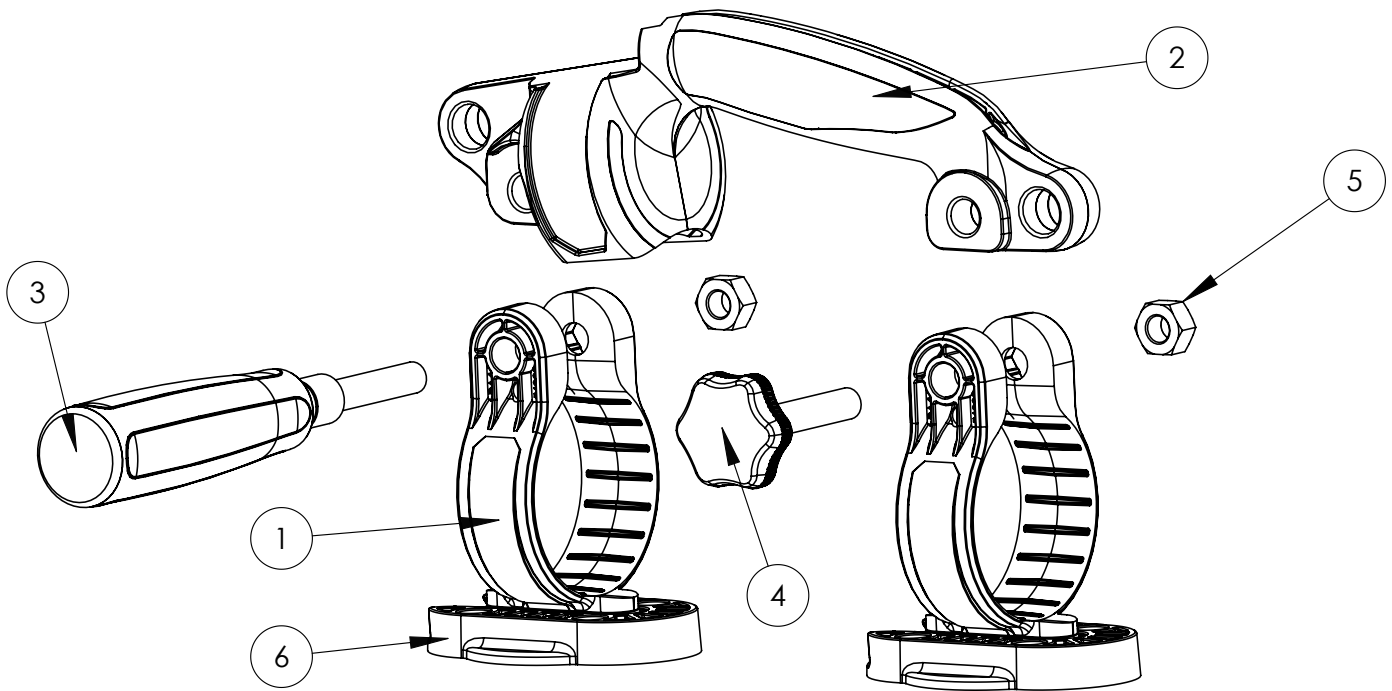


Nº		160LG		220LG
		208-240 V	400 V	
1	Bombear	71960		71745
2	Roda giratória com freio			71362
3	Roda			71376
4	Eixo da roda			90082ST
5	radiador de água			71777
6	Ventilador 225x225x80	51004		51003
7	Prensa-cabo	71135		71164 71164-1
8	circuito primário	E0152C	64674 97461C	E0152C
9	capacitor de ressonância		52251	52252
10	Transformador	96172	96137	96177
11	Circuito EMC de Powerduction		97472C	
12	Ventilador 120x120x38		51021	

13	Fonte de energia	E0023C	E0023C si fabuloso ≥ 11/2021 S81128* si fabuloso < 11/2021	E0023C
14	circuito EMC	97277C		
15	placa de entrada de energia	E0028C	E0026C si fabuloso ≥ 11/2021 S81128* si fabuloso < 11/2021	E0028C
16	Interruptor liga/desliga	52356 52360	51061	
17	Interruptor pneumático	71179		
18	Botão verde iluminado	51403		
19	Teclado	51967 IND X		
20	cabo de plástico	56014		
21	Sensor de fluxo	81103		
22	forca	91148GF		
23	Potência do trilho	91129GT		
24	Suporte da viga da haste	99942GT		
25	cartão de controle	Si fab < 20.11 : S97788 Si fab = 20.11: Consultor SAV Si fab > 20.11: 97788C		
26	Cabo de alimentação	21682	21470	
27	Lança	SA0091	S93820	SA0091 (6 metros) SA0190 (10 metros)
28	Kit de substituição para a caixa de derivação Powerduction	S81115		
29	Circuito de adaptação de interface de teclado	97782C		
30	Auto	96173	96148	96173
31	cabo de fita	63781		

\*S81128: Inclui circuito de alimentação e placa de entrada de alimentação

## Alça removível



Nº		Ref.
1	braçadeira de mangueira	56228
2	alça axial	56276
3	kit de alça	SA0101
4	Kit de botões	SA0100
5	Porca M10	41159
6	Suporte de montagem do gerador de braçadeira	56162



**GYS SAS**  
1, rue de la Croix des Landes  
CS 54159  
53941 SAINT-BERTHEVIN Cedex  
França